

別記27 強化プラスチック製二重殻タンクに係る規定の運用

(H7.3.28消防危第28号通知)

1 強化プラスチック製二重殻タンクの構造等

(1) 強化プラスチック製二重殻タンクは、地下貯蔵タンク及び当該地下貯蔵タンクに被覆された強化プラスチック（以下「外殻」という。）が一体となって当該強化プラスチック製二重殻タンクに作用する荷重に対して安全な構造を有するものであり、その一例を示すと別図-1のとおりであること。

また、規則第24条の2の4に定める安全な構造については、別紙1の内圧試験及び外圧試験により確認されるものであること。

なお、強化プラスチック製二重殻タンクを地盤面下に埋設した場合に当該タンクに作用する土圧、内圧等の荷重に対し安全な構造とするうえでの地下貯蔵タンク及び外殻の役割としては、次のものがあること。

ア 土圧等による外圧及び貯蔵液圧等による内圧に対して外殻及び地下貯蔵タンクの双方で荷重を分担するもの。

イ 土圧等の外圧に対しては外殻で、貯蔵液圧等による内圧に対しては地下貯蔵タンクでそれぞれ荷重を分担するもの。

(2) 強化プラスチック製二重殻タンクに設けられた間げき（以下「検知層」という。）は、土圧等による地下貯蔵タンクと外殻の接触等により検知機能が影響を受けないものとする。

なお、検知層の大きさは特に規定されていないが、検知液による漏えい検知設備を用いる場合にあっては、3mm程度とすること。ただし、地下貯蔵タンクからの危険物の漏えいが速やかに検知できる設備（以下「漏えい検知設備」という。）を設ける場合は、この限りでない。

(3) 強化プラスチックの材料のうちガラス繊維等については、規則第24条の2の2第3項第2号ロに定めるものの複数の組み合わせによっても差し支えないこと。

(4) 強化プラスチックに充てん材、着色材、安定剤、可塑剤、硬化剤、促進剤等を使用する場合にあっては、樹脂及び強化材の品質に悪影響を与えないものであること。

(5) 強化プラスチック製二重殻タンクの埋設にあたっては、**別記25「地下貯蔵タンクの砕石基礎による施工方法に関する指針」**によること。

(6) ノズル、マンホール等の取付部は、タンク本体と同等以上の強度を有するものであること。

2 漏えい検知設備の構造等

漏えい検知設備は、次によること。

(1) 漏えい検知設備は、地下貯蔵タンクが損傷した場合に漏れた危険物を検知するためのセンサー及び当該センサーが作動した場合に警報を発する装置により構成されたものであること。

(2) 検知管を設ける場合の検知管及び漏えい検知設備は、次によること。なお、強化プラスチック製二重殻タンクの地下貯蔵タンクの水压検査は、検知管を取り付けた後に行うこと。

ア 検知管は、地下貯蔵タンクの上部から底部まで貫通させ、検知層に接続すること。

イ 検知管は、検知層に漏れた危険物を有効に検知できる位置で、鏡板に近接させないこと。

ウ 検知管は、地下貯蔵タンクの構造に影響を与えないもので、内圧試験、外圧試験及び気密試験に耐える十分な強度を有する材質で造られた直径100mm程度の管とすること。

エ 検知管の上部にはふたを設けるとともに、検知層の気密試験を行うための器具が接続できる構造とすること。

オ 検知管は、センサーの点検、交換等が容易に行える構造とすること。

カ 検知層に漏れた危険物を検知するためのセンサーは、液体フロートセンサー又は液面計とし、検知管内に漏れた危険物がおおむね3cmとなった場合に検知できる性能を有するものであること。

キ 漏えい検知設備は、センサーが漏れた危険物を検知した場合に、警報を発するとともに当該警報信号が

容易にリセットできない構造とすること。

なお、複数の二重殻タンクを監視する装置にあつては、警報を発したセンサーが設けてある二重殻タンクが特定できるものとする。

- (3) 検知液による漏えい検知設備を用いる場合にあつては、「鋼製二重殻タンクに係る規定の運用について」(H3.4.30消防危第37号通知)の2の漏えい検知装置の例によること。この場合において、地下貯蔵タンク及び外殻の強化プラスチックに用いる樹脂は、検知液により侵されないものとする。

3 強化プラスチック製二重殻タンクの製造上の留意事項

一般に、製造上留意すべき事項としては次のものがあること。

- (1) 強化プラスチックを被覆する方法は、ハンドレイアップ成形法、スプレイアップ成形法、成型シート貼り法、フィラメントワインディング法等のいずれか又はこれらの組み合わせによることができるが、均一に施工できるものとする。
- (2) 強化プラスチックに用いる樹脂の調合は、次によること。
- ア 硬化剤、促進剤等を添加する場合にあつては、厳正に計量すること。
- イ 適切なポットライフ（調合した樹脂を使用することができる時間）内で使用すること。
- (3) 強化プラスチックに含有されるガラス繊維等は、均等に分布し、かつ、表面に露出しないようにすること。
- (4) 強化プラスチックは、樹脂の含浸不良、気泡、異物混入等がなく、かつ、その表面に著しい傷、補修跡等がないようにすること。
- (5) 外殻は、検知層の気密性及び液密性を確保するように被覆されていること。
- (6) 強化プラスチック製二重殻タンクにつり下げ金具等を取り付ける場合にあつては、接続部について試験等により安全性が確認されているものとする。
- (7) 強化プラスチック製二重殻タンクの製造時には、次の事項を確認すること。

ア 外観（目視により確認）

強化プラスチックに歪み、ふくれ、亀裂、損傷、あな、気泡の巻き込み、異物の巻き込み等がないこと。

イ 強化プラスチックの厚さ（超音波厚さ計等を用いて確認）

強化プラスチックの厚さが、設定値以上であること。

ウ 検知層

設定した間げきが存すること。

エ 気密性（検知液による漏えい検知設備を用いる二重殻タンクを除く。）

検知層が気密であること。なお、確認方法は、告示第71条第2項及び「地下貯蔵タンク等及び移動貯蔵タンクの漏れの点検に係る運用上の指針について」(H16.3.18消防危第33号通知)の別添1の2「二重殻タンクの強化プラスチック製の外殻（検知層）の点検方法（ガス加圧法）」によること。

4 運搬、移動又は設置上の留意事項

一般に、設置時等に留意すべき事項としては次のものがあること。

- (1) 強化プラスチック製二重殻タンクを運搬し、又は移動する場合は、強化プラスチックを損傷させないように行うこと。
- (2) 強化プラスチック製二重殻タンクを設置する場合には、3(7)エの気密試験により気密性を確認すること。
- (3) 警報装置は、常時人のいる場所に設けること。

5 事務処理上の留意事項

(1) 許可

法第11条第1項の規定による、FF二重殻タンクの設置又は変更の許可にあつては、FF二重殻タンクの本体等及び漏えい検知設備について、次の各項目に応じたそれぞれの事項が記載された図書が添付されていること。

ただし、KHKの認定を受けているFF二重殻タンクにあつては、FF二重殻タンクの本体等及び漏えい検知設備の試験結果通知書の写しが添付されている場合は、ア（4(2)に規定する事項を除く。）及びイ（4(3)に規定する事項を除く。）について省略して差し支えない。

ア FF二重殻タンクの本体

政令第13条第2項第1号ロ、同項第2号ロに規定する基準に関する事項、同項第3号に規定する安全な構造に係る基準に関する事項、1(1)～(4)、(6)、3、4(2)に規定する事項並びに別紙1に規定する材料試験、内圧試験及び外圧試験に係る試験条件、試験方法及び試験結果の整理に関する事項。

イ 漏えい検知設備

政令第13条第2項第1号ロの規定による規則第24条の2の2第4項の漏えい検知設備は、2に規定する漏えい検知設備の構造等に係る基準に関する事項及び4(3)に規定する事項。

ウ 埋設方法

政令第13条第1項第1号に係る基準に関する事項及び1(5)に規定する埋設方法の基準に関する事項。

(2) 完成検査前検査

法第11条の2第1項の規定によるFF二重殻タンクの完成検査前検査として行う水圧検査は、外殻、補強措置及びノズル等（検知管を設ける場合には、検知管を含む。）を付した状態で実施するものとし、漏れ、又は変形しない構造を確認する方法としては、次の各事項によること。

ア 水圧試験の条件

水圧試験は、圧力タンク以外のタンクにあつては70kPa以上の水圧で、圧力タンクにあつては最大常用圧力の1.5倍の水圧で実施すること。この場合において外殻等に損傷を与えないようタンク形状に合わせた架台に載せる等の措置を行い実施すること。

イ 漏れの確認

漏れについては、FF二重殻タンクの水圧試験を外殻等を取り付けた状態で実施するため、次の方法により実施する試験において圧力低下のないことを確認することをもって漏れないものと判断すること。

(ア) 試験の準備と手順

タンクの開口部は、バルブ、止め板等で閉鎖する（加圧状態を十分安全に維持、確保できる強度を有する方法で行うこと。）とともに、次の計測機器等を取り付けること。

- ・ 最小目盛が試験圧力の5%以下で読みとれ、記録できる精度を有する圧力計及び圧力自記記録計
- ・ タンク内の水圧を70kPa以上に加圧できる加圧装置

(イ) 水の充填

タンクの注水については、タンクに著しい影響を与えないような速度で行うこと。

(ウ) 加圧の方法

- a タンクに水を満水となるよう充填した後、加圧装置により所定の圧力まで10分以上かけ徐々に加圧すること。
- b aの状態において、10分間以上静置すること。ただし、タンク内の圧力が安定せず低下を継続する場合にあつては、静置するまでの時間とすること。
- c 静置後の10分間の圧力変化を確認すること。

(エ) 判定方法

(ウ)cにおいて圧力低下がある場合及び(ウ)bにおいてタンク内の圧力が安定せず、静置することがない場合のみを不合格とする。

(オ) その他の留意事項

- a 圧力は必ずゼロの状態から加圧を開始し、加圧状態の全体を把握すること。
- b 加圧及び圧力の開放は、徐々に行うこと。

ウ 変形の確認

変形については、水圧試験実施時に変形がないことを確認すること。ただし、水圧試験時にわずかな変形が発生した場合であっても、水圧試験実施後に水圧試験前の形状に戻る場合は変形がなかったものとして取り扱うものとする。

(3) 完成検査

法第11条第5項の規定によるFF二重殻タンクの完成検査においては、FF二重殻タンクの本体等及び漏えい検知設備について次の各項目に応じたそれぞれの事項を確認する。

ただし、KHKの認定を受けているFF二重殻タンクにあつては、FF二重殻タンクの本体及び漏えい検知設備が許可申請書に添付された試験結果通知書及び図書と同一の形状であること並びにFF二重殻タンクの本体及び漏えい検知設備に試験確認済証が貼付されていることを確認することにより代替して差し支えない(4(2)及び同(3)に規定する事項を除く。)

ア FF二重殻タンクの本体及び漏えい検知設備

別紙1に規定する材料試験、内圧試験及び外圧試験を市町村長等消防機関立会いの下に実施し、試験結果の整理において基準内であることを確認するとともに、許可書どおりに施工されていること。

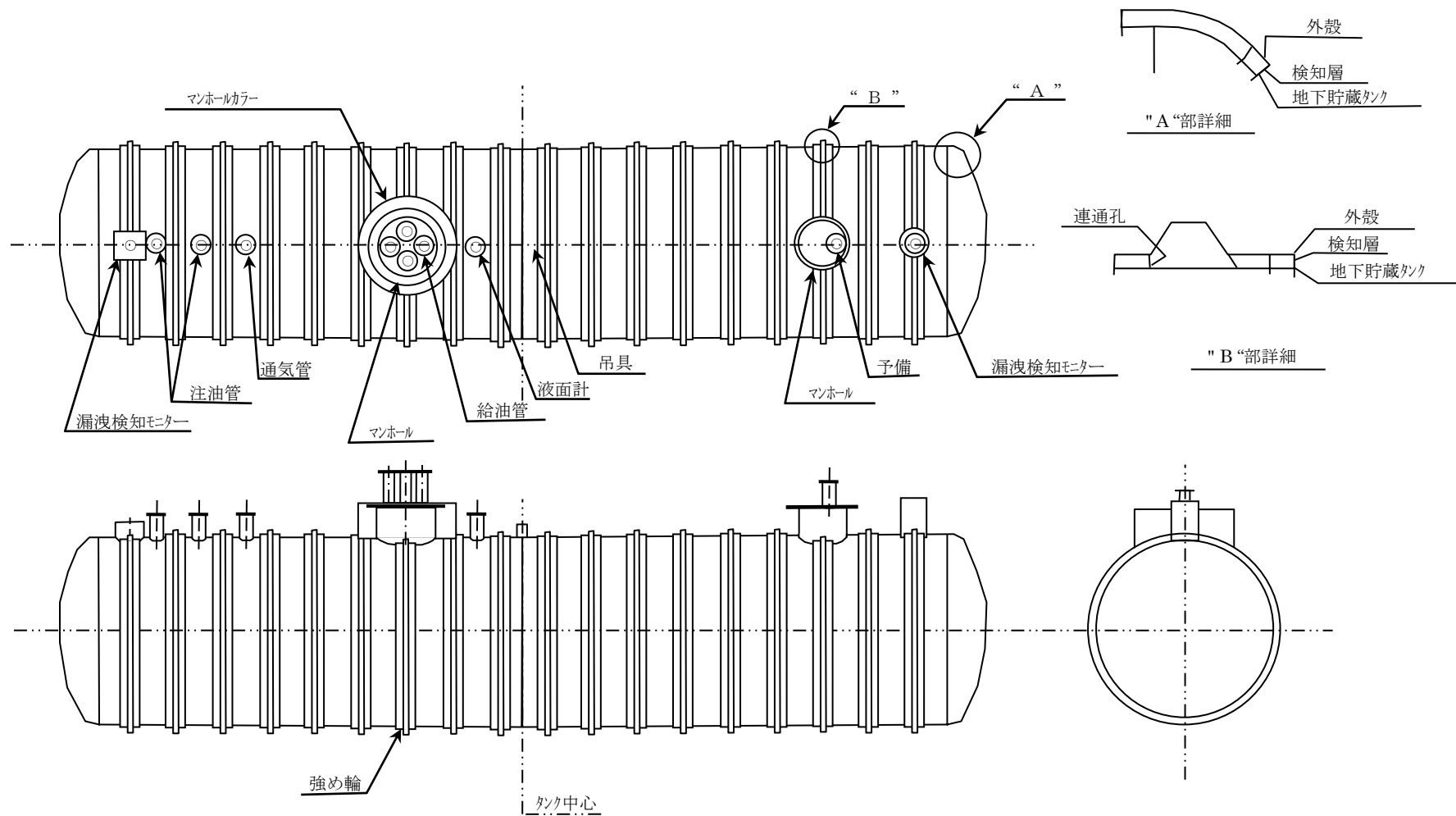
ただし、市町村長等が適当と判断する場合においては、材料試験が実施される場合における立会いを要さないこととできる。

イ 埋設方法

許可書どおりに施工がされていることを確認すること。

6 強化プラスチック製二重殻タンクに係る定期点検

漏えい検知設備のセンサー、警報装置等の機能に係る点検については、センサーの方式等に応じて適切に行うこと。



別図-1 強化プラスチック製二重殻タンクの構造例

強化プラスチック製二重殻タンクの構造安全性の確認方法

1 材料試験（構造に関する事項に限る。）

(1) 試験片

試験片は、地下貯蔵タンク（地下貯蔵タンクと外殻の成型方法が異なる場合は外殻も含む。）の一部から切り出したもの又は当該タンクの製造と同一条件で製作したものをを用いること。

(2) 試験方法

ア 引張試験は、引張強さ及び引張弾性率をそれぞれ10個の試験片について、JIS K 7054「ガラス繊維強化プラスチックの引張試験方法」によって行い、平均値を求めること。この場合において試験速度は、原則として当該規格の速度Aとすること。

なお、引張強さについては、標準偏差を求めること。

ポアソン比については、3以上の試験片において測定した平均値により求めることを原則とするが、既往の試料から推定が可能な場合はこれによることができること。

イ 曲げ試験は、曲げ強さ及び曲げ弾性率をそれぞれ10個の試験片について、JIS K 7055「ガラス繊維強化プラスチックの曲げ試験方法」によって行い、平均値を求めること。

なお、曲げ強さについては、標準偏差を求めること。

(3) 試験結果の整理

許容応力（2の(3)に使用）は、次の式により算出すること。

$$f_t = \frac{(X_t - 2 \cdot S_t)}{4}$$

$$f_b = \frac{(X_b - 2 \cdot S_b)}{4}$$

ここに、 f_t : 引張りの許容応力

f_b : 曲げの許容応力

X_t : 引張強さの平均値

X_b : 曲げ強さの平均値

S_t : 引張強さの標準偏差

S_b : 曲げ強さの標準偏差

2 内圧試験及び外圧試験

内圧試験及び外圧試験は、それぞれ次によって行い、その各状態においてひずみ及び変形を測定し、1の材料試験の結果と合わせて(3)の安全性の確認を行い、また、試験後において目視によって測定箇所以外の変形等異常の有無の確認を行うものとする。

内圧試験及び外圧試験は、同一の強化プラスチック製二重殻タンクを用いて行うこと。

(1) 内圧試験（規則第24条の2の4第2号に定める安全な構造の確認）

ア 試験圧力

試験圧力は、70kPa以上の水圧とすること。ただし、圧力タンクにあっては、最大常用圧力の1.5倍以上とすること。

イ 試験方法

地下貯蔵タンク及び外殻に大きな応力が発生すると予想される箇所の内外面に2軸ひずみゲージを張り、タンクを設置する基礎と同じ構造の基礎に固定し、タンクに水を注入して加圧し、4段階以上の荷重で主軸方向のひずみ及び変形を測定すること。

測定箇所は、大きな応力が発生すると予想される鏡部分、接合部分、アンカーで固定される部分、地下

貯蔵タンクの構造上の補強措置（スティフナー）の部分等を重点的に200ポイント以上とすること。ただし、有限要素法（FEM）による解析等により、大きな応力が発生する箇所が予想されている場合は、測定箇所を減少することができる。

この場合において、次の点に留意すること。

- ① 主軸方向をx、yとし、内外の同じ位置のものを一組として1箇所とすること。
- ② 主軸方向が不明の場合は、3軸ゲージによって主ひずみを求めること。
- ③ 変形は、主要な箇所2箇所以上で、かつ、2方向以上計測し、最大目盛り1/50mm以下の変位計を用いて各荷重段階において計測すること。
- ④ 温度差による誤差が生じないように管理を行うか又は補正等を考慮すること。
- ⑤ 荷重段階は、試験圧力を4以上に等分して行うこと。
- ⑥ 圧力保持時間は試験圧力時において1時間以上とすること。

ウ 試験結果の整理

(ア) ひずみの算出

x、y方向の引張ひずみと曲げひずみは、測定された主ひずみを用い、次の式により算出すること。

$$\varepsilon_{tx} = \frac{(\varepsilon_{x1} + \varepsilon_{x0})}{2}$$

$$\varepsilon_{ty} = \frac{(\varepsilon_{y1} + \varepsilon_{y0})}{2}$$

$$\varepsilon_{bx} = \frac{(\varepsilon_{x1} - \varepsilon_{x0})}{2}$$

$$\varepsilon_{by} = \frac{(\varepsilon_{y1} - \varepsilon_{y0})}{2}$$

ここに、 ε_{tx} 、 ε_{ty} : x、y方向の引張ひずみ

ε_{bx} 、 ε_{by} : x、y方向の曲げひずみ

ε_{x1} 、 ε_{y1} : 測定点における内表面の主ひずみ

ε_{x0} 、 ε_{y0} : 測定点における外表面の主ひずみ

(イ) 応力の算出

引張応力と曲げ応力は、1の材料試験の結果における平均弾性率及びポアソン比を用い、次の式により算出すること。

$$\sigma_{tx} = \frac{Et(\varepsilon_{tx} + \varepsilon_{ty} \cdot \nu)}{(1 - \nu^2)}$$

$$\sigma_{ty} = \frac{Et(\varepsilon_{ty} + \varepsilon_{tx} \cdot \nu)}{(1 - \nu^2)}$$

$$\sigma_{bx} = \frac{Et(\varepsilon_{bx} + \varepsilon_{by} \cdot \nu)}{(1 - \nu^2)}$$

$$\sigma_{by} = \frac{Et(\varepsilon_{by} + \varepsilon_{bx} \cdot \nu)}{(1 - \nu^2)}$$

ここに、 σ_{tx} 、 σ_{ty} : x、y方向の引張応力

σ_{bx} 、 σ_{by} : x、y方向の曲げ応力

Et、Eb：材料試験によって求めた引張弾性率及び曲げ弾性率

ν ：使用材料のポアソン比

(2) 外圧試験（規則第24条の2の4第1号に定める安全な構造の確認）

ア 試験方法

タンクを設置する基礎と同じ構造の基礎を水槽に設け、当該基礎にタンクを固定し、水槽内に水を注入し、4段階以上の荷重で主軸方向のひずみ及び変形を測定すること。

最高水位は、タンクの最上部の外殻の外側から50cm以上の高さとし、タンク底部から最高水位までをほぼ4以上に等分した高さの水位ごとに測定すること。

測定箇所は、大きな応力が発生すると予想される鏡部分、接合部分、アンカーで固定される部分、地下貯蔵タンクの構造上の補強措置（スティフナー）の部分等を重点的に200ポイント以上とすること。ただし、有限要素法（FEM）による解析等により、大きな応力が発生する箇所が予想されている場合は、測定箇所を減少することができる。また、水位保持時間は、最高水位時において1時間以上とすること。

なお、この試験における留意点は、(1)イ①から④までと同様であること。

イ 試験結果の整理

ひずみ及び応力の算出は、(1)ウの例によること。

(3) 構造安全性の確認

ア 変形量の確認

内圧試験及び外圧試験において、変形量が地下貯蔵タンクの直径の3%以内であること。この場合において、タンク形状が矩形等の場合にあつては、短辺方向の内寸法を指すものであること。

なお、測定箇所は、大きな応力が発生すると予想される鏡部分、接合部分、アンカーで固定される部分、地下貯蔵タンクの構造上の補強措置（スティフナー）の部分等を重点的に10箇所以上とすること。

イ 応力度比の確認

内圧試験及び外圧試験において算出された発生応力（ σ_{tx} 、 σ_{ty} 、 σ_{bx} 、 σ_{by} ）及び許容応力（ft、fb）がすべての測定点において、次の式をいずれも満たすことを確認すること。

$$\left| \frac{\sigma_{tx}}{ft} \right| + \left| \frac{\sigma_{bx}}{fb} \right| \leq 1.0$$

$$\left| \frac{\sigma_{ty}}{ft} \right| + \left| \frac{\sigma_{by}}{fb} \right| \leq 1.0$$