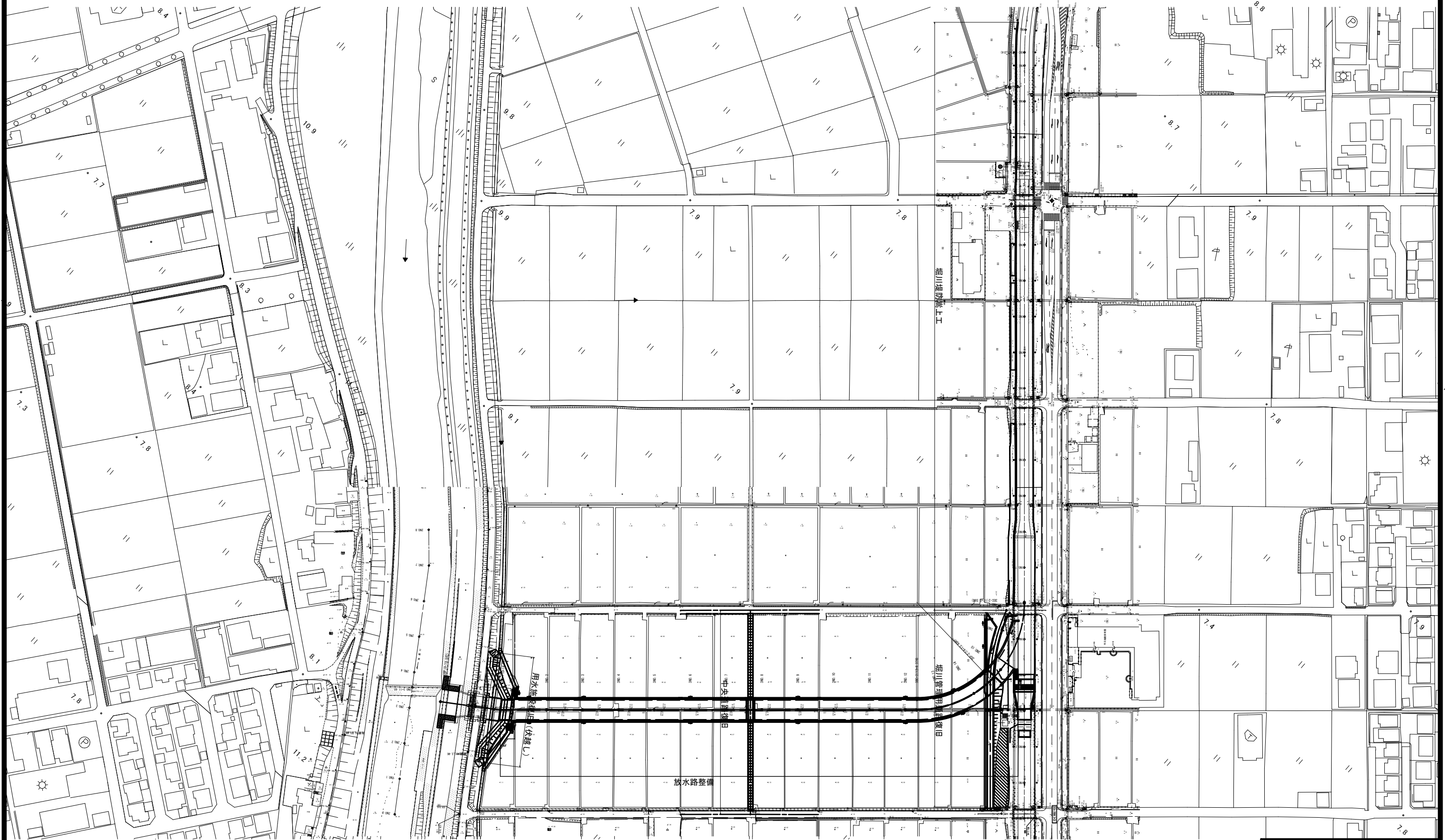


# 全体平面図

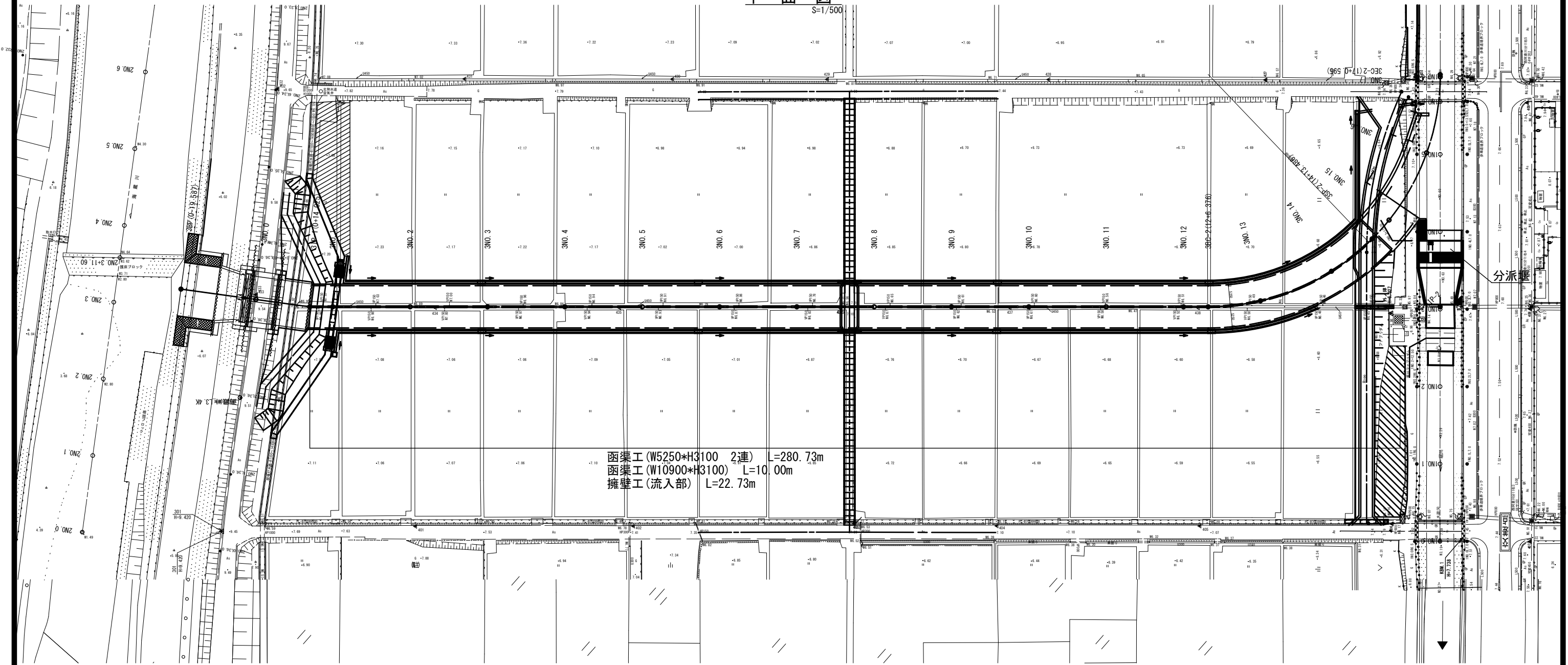
S=1/1000



工事名	堀川放水路整備工事		
図面名	全体平面図		
施工箇所	四日市市 大字西阿倉川 地内		
縮尺	1:1000 (A1)	図面番号	A-1
事業者名	四日市市役所 河川排水課		

# 堀川放水路平面図

平面図  
S=1/500

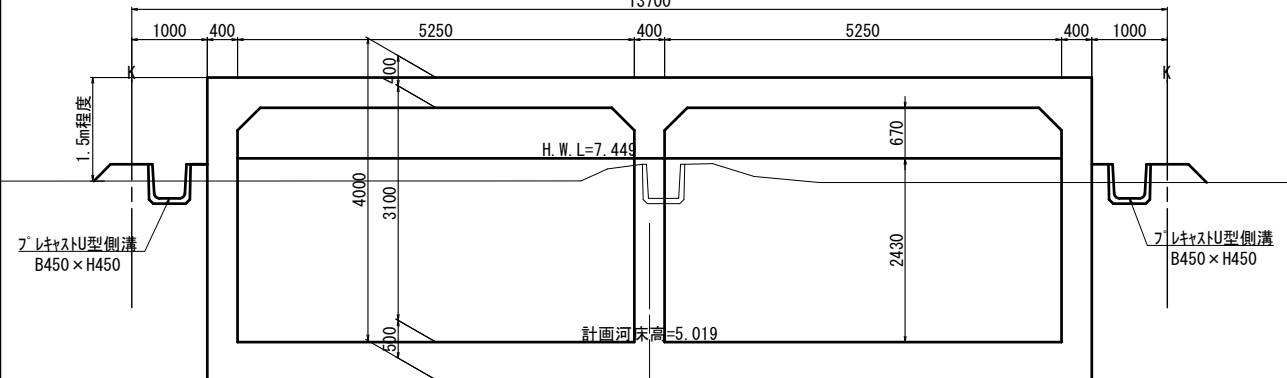


断面図  
S=1/50

標準部

3NO. 1  
GH=6.92  
FH=

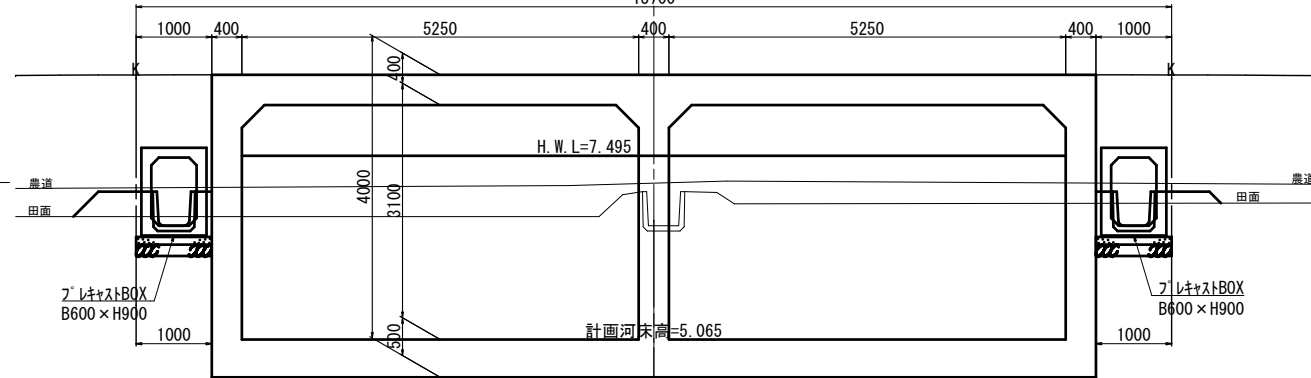
13700



横断BOX部

3NO. 8  
GH=4.57  
FH=

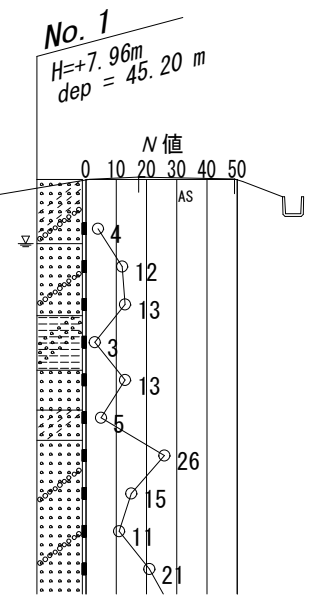
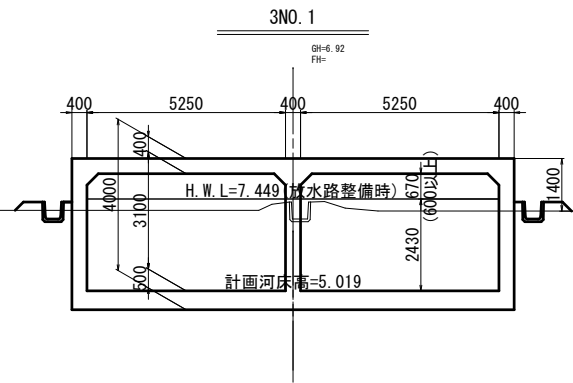
13700



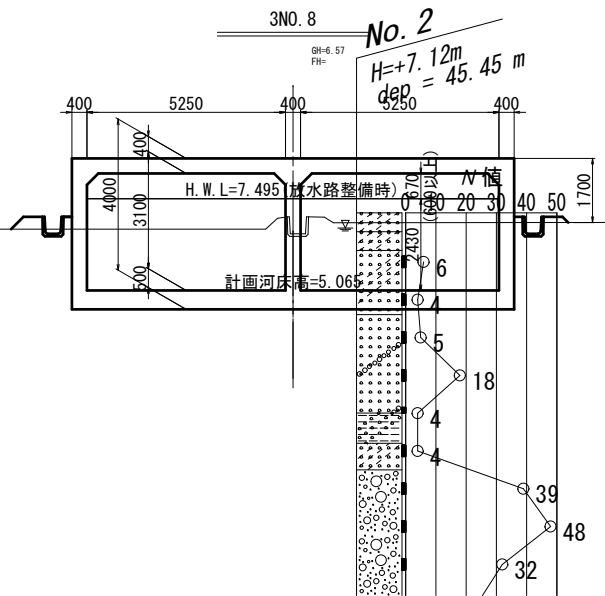
工事名	堀川放水路整備工事		
図面名	平面図 断面図		
施工箇所	四日市市 大字西阿倉川 地内		
縮尺	図示(A1)	図面番号	A-2
事業者名	四日市市役所 河川排水課		



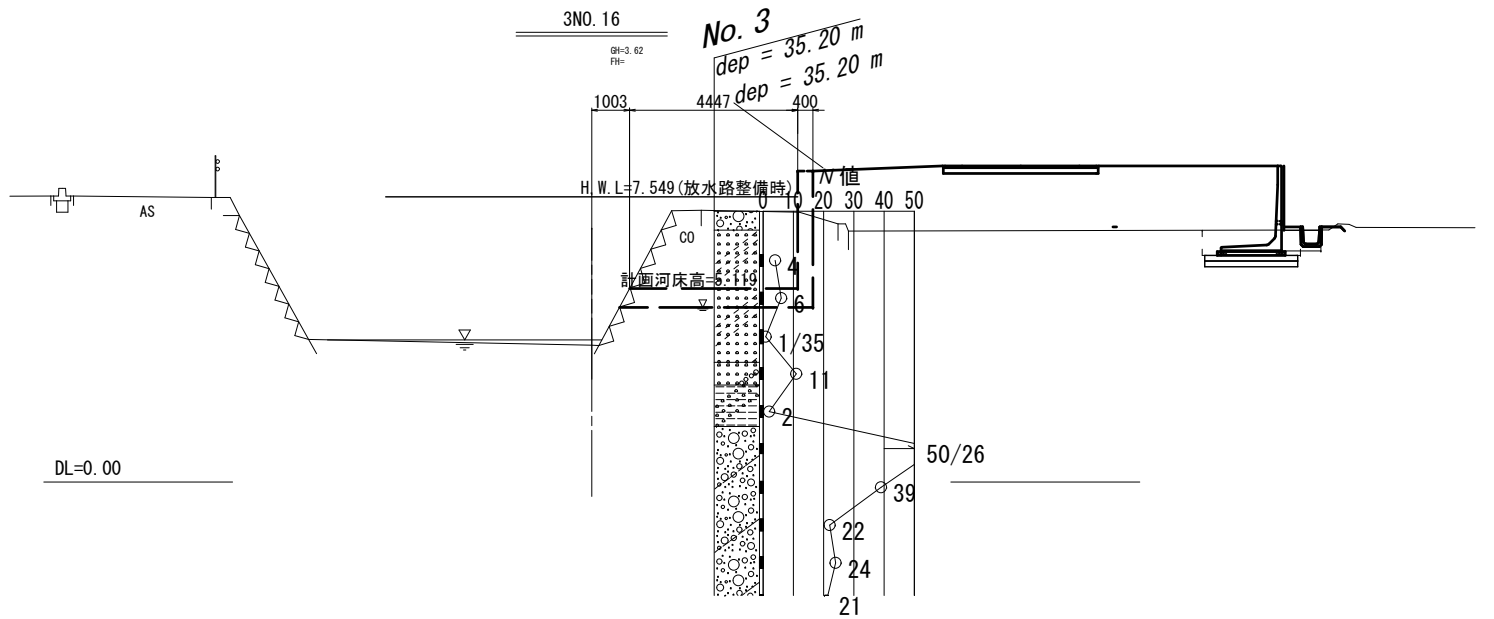
# 標準横断図



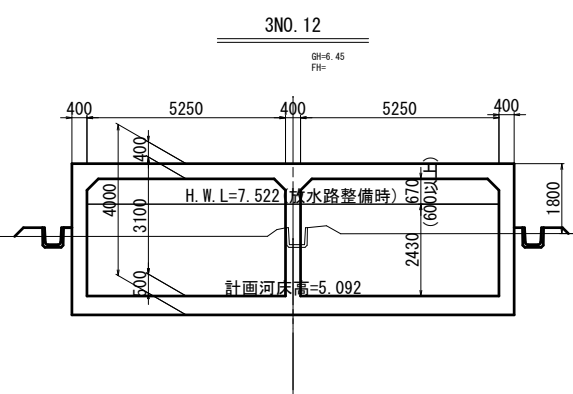
DL=0.00



DL=0.00



DL=0.00



DL=0.00

工事名	堀川放水路整備工事		
図面名	標準横断図		
施工箇所	四日市市 大字西阿倉川 地内		
縮尺	1:100 (A1)	図面番号	A-4
事業者名	四日市市役所 河川排水課		

# 堀川放水路横断図(1)

3NO. 0-19. 587

GH=4.92  
FH=

CO

CO

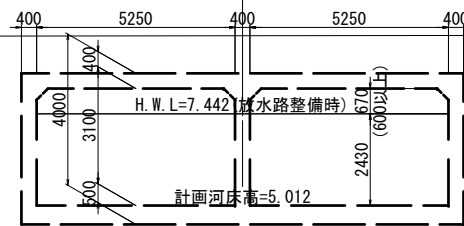
DL=0.00

3NO. 0

GH=9.51  
FH=

AS

AS



DL=0.00

3IP-1

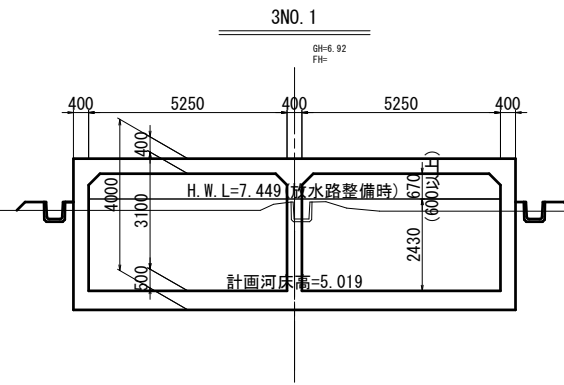
GH=6.93  
FH=



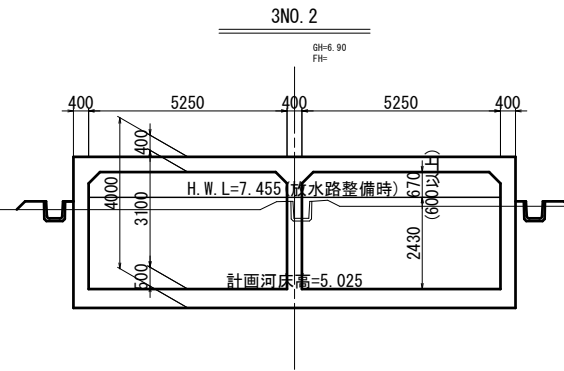
DL=0.00

工事名	堀川放水路整備工事		
図面名	堀川放水路横断図(1)		
施工箇所	四日市市 大字西阿倉川 地内		
縮尺	1:100(A1)	図面番号	A-5
事業者名	四日市市役所 河川排水課		

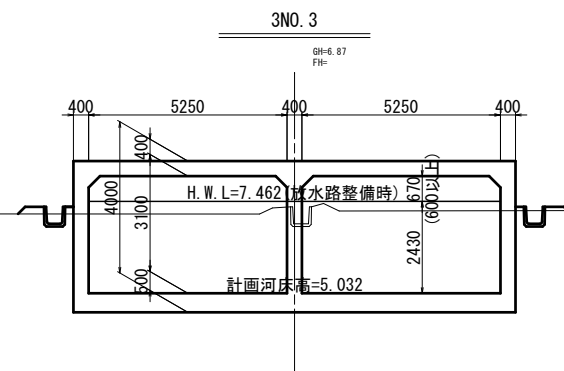
# 堀川放水路横断図(2)



DL=0.00



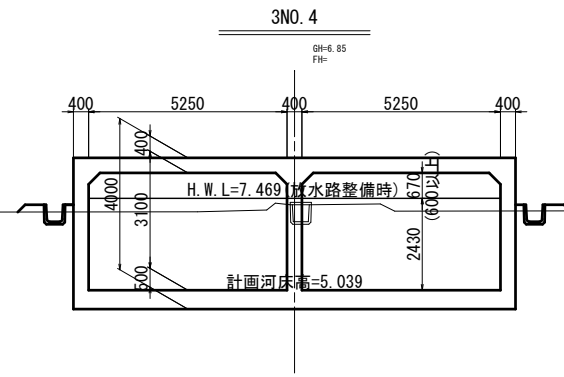
DL=0.00



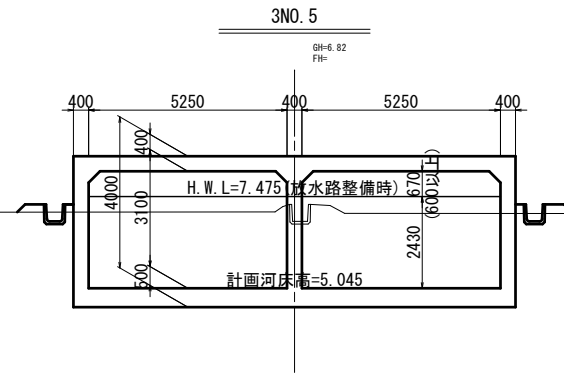
DL=0.00

工事名	堀川放水路整備工事		
図面名	堀川放水路横断図(2)		
施工箇所	四日市市 大字西阿倉川 地内		
縮尺	1:100(A1)	図面番号	A-6
事業者名	四日市市役所 河川排水課		

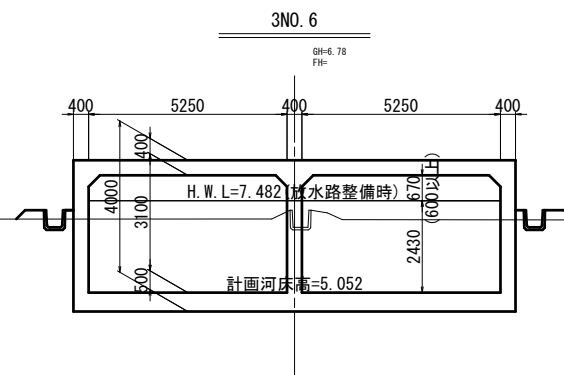
# 堀川放水路横断図(3)



DL=0.00



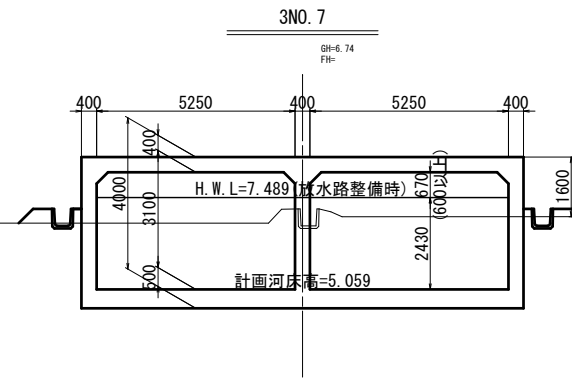
DL=0.00



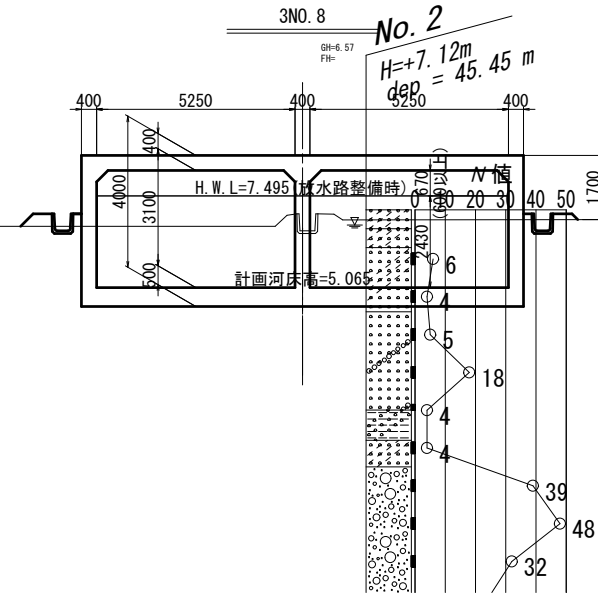
DL=0.00

工事名	堀川放水路整備工事		
図面名	堀川放水路横断図(3)		
施工箇所	四日市市 大字西阿倉川 地内		
縮尺	1:100(A1)	図面番号	A-7
事業者名	四日市市役所 河川排水課		

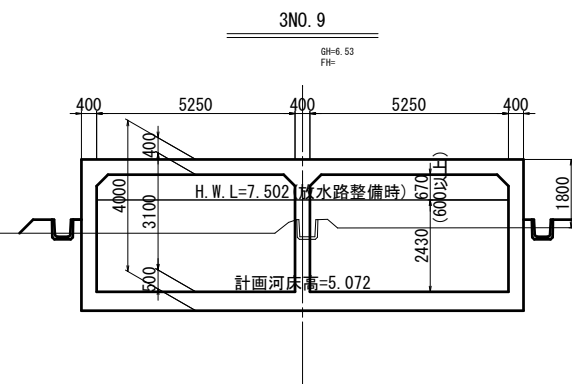
# 堀川放水路横断図(4)



DL=0.00



DL=0.00

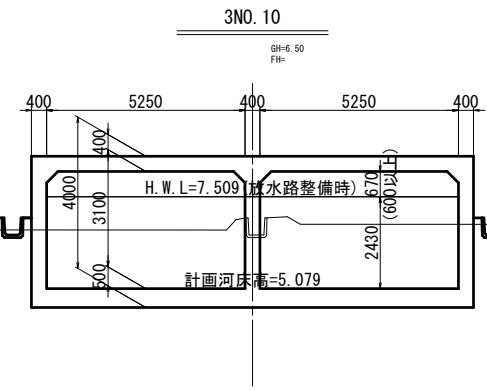


DL=0.00

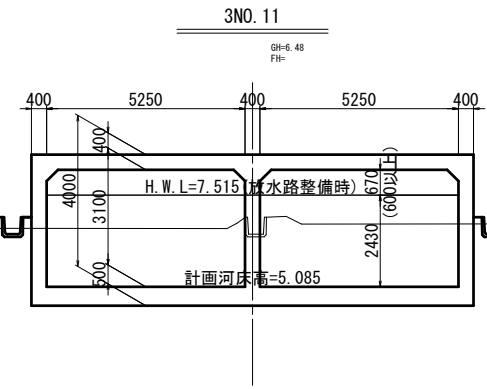
工事名	堀川放水路整備工事		
図面名	堀川放水路横断図(4)		
施工箇所	四日市市 大字西阿倉川 地内		
縮尺	1:100 (A1)	図面番号	A-8
事業者名	四日市市役所 河川排水課		



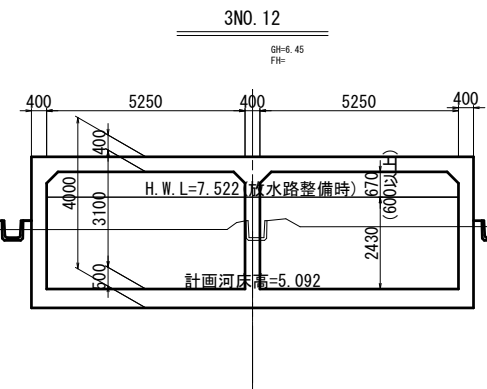
# 堀川放水路横断図(5)



DL=0.00



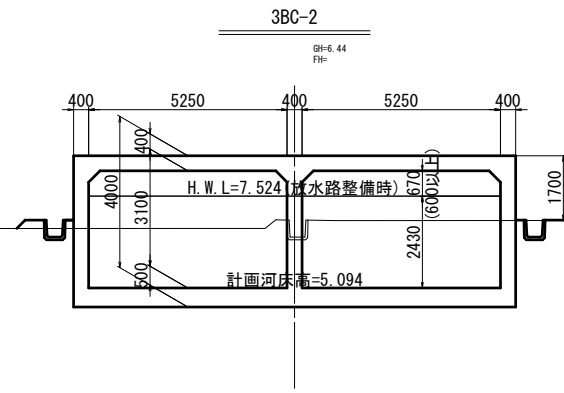
DL=0.00



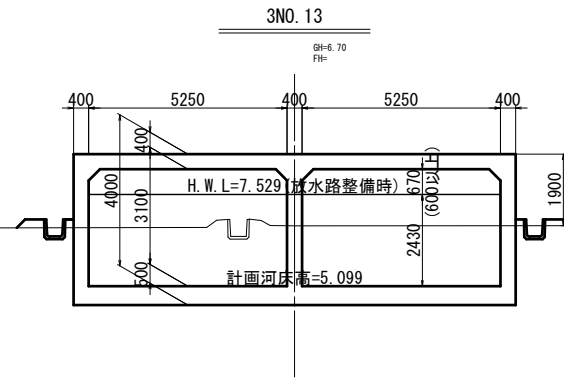
DL=0.00

工事名	堀川放水路整備工事		
図面名	堀川放水路横断図(5)		
施工箇所	四日市市 大字西阿倉川 地内		
縮尺	1:100(A1)	図面番号	A-9
事業者名	四日市市役所 河川排水課		

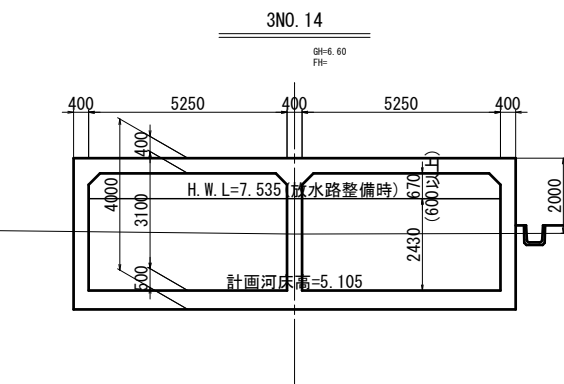
# 堀川放水路横断図(6)



DL=0.00



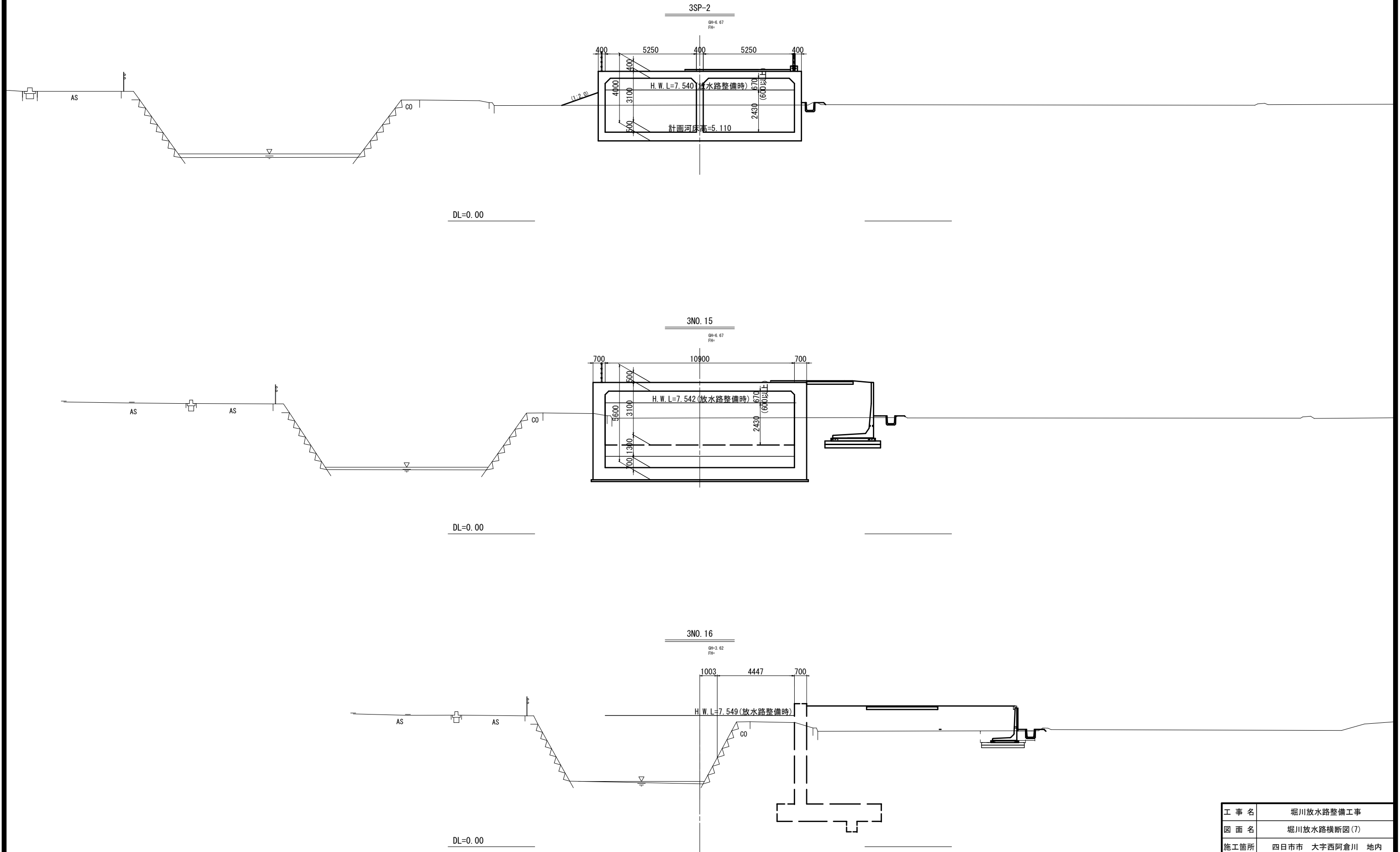
DL=0.00



DL=0.00

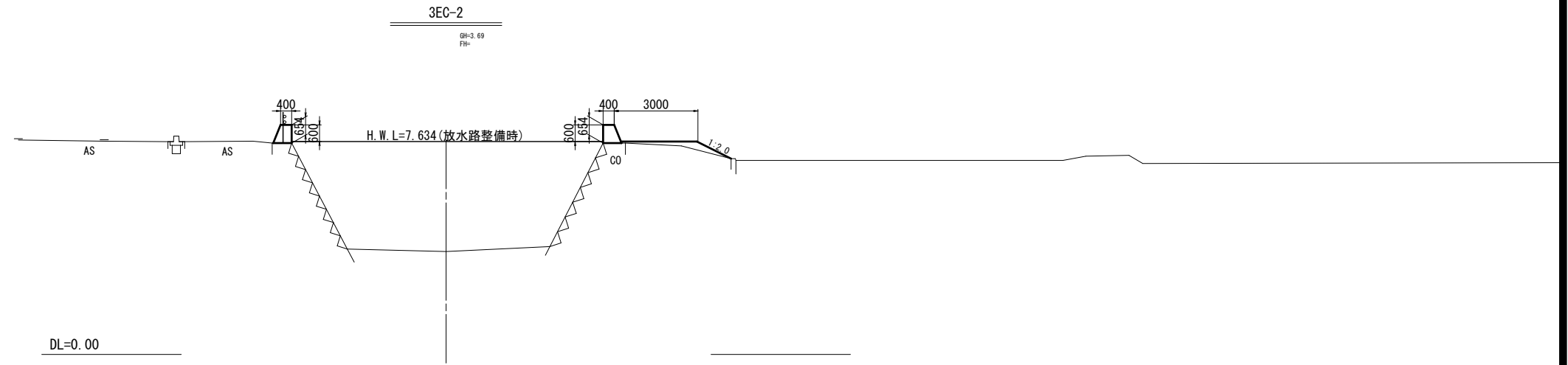
工事名	堀川放水路整備工事		
図面名	堀川放水路横断図(6)		
施工箇所	四日市市 大字西阿倉川 地内		
縮尺	1:100(A1)	図面番号	A-10
事業者名	四日市市役所 河川排水課		

# 堀川放水路横断図(7)



工事名	堀川放水路整備工事		
図面名	堀川放水路横断図(7)		
施工箇所	四日市市 大字西阿倉川 地内		
縮尺	1:100(A1)	図面番号	A-11
事業者名	四日市市役所 河川排水課		

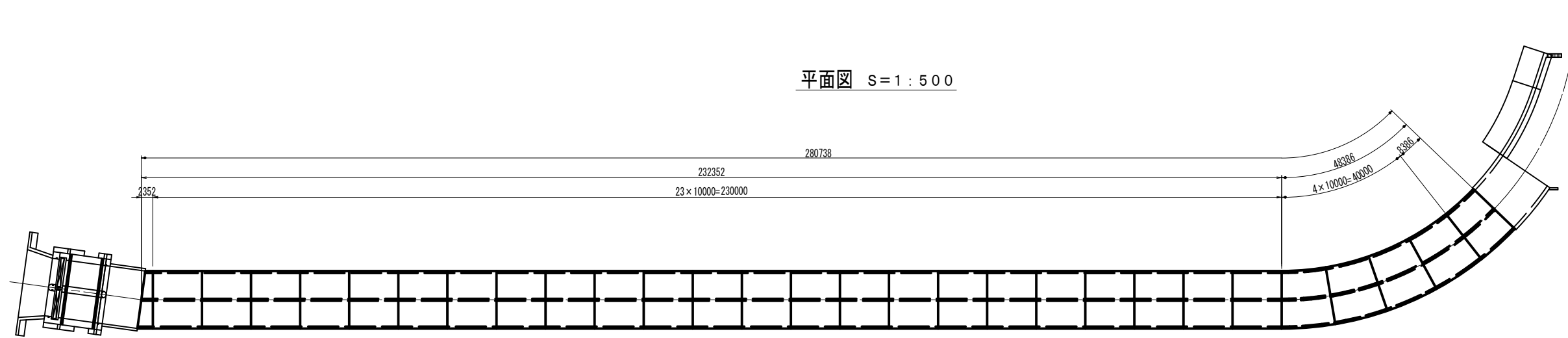
# 堀川放水路横断図(8)



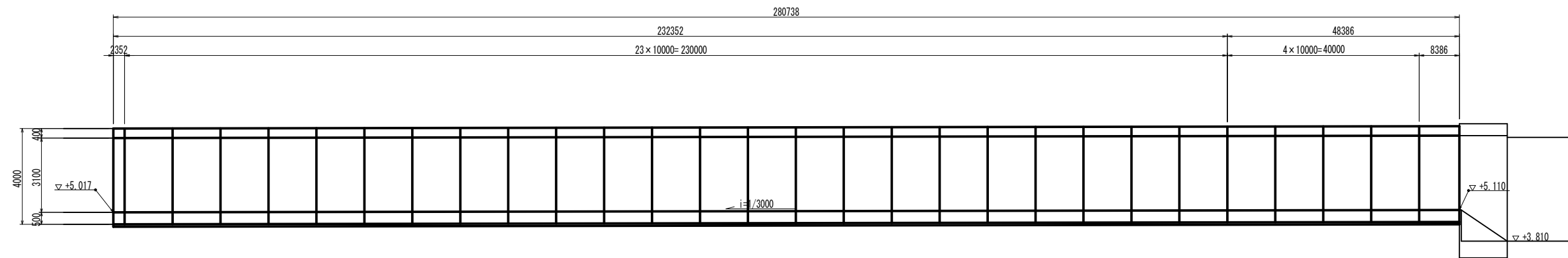
工事名	堀川放水路整備工事		
図面名	堀川放水路横断図(8)		
施工箇所	四日市市 大字西阿倉川 地内		
縮尺	1:100(A1)	図面番号	A-12
事業者名	四日市市役所 河川排水課		

# 函渠工一般図

平面図 S=1:500

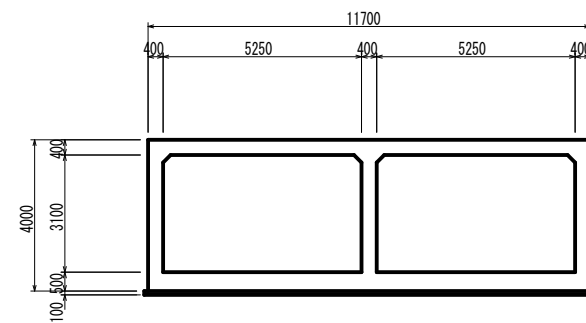


縦断面図 V=1:100  
H=1:500



DL=0.00

断面図 S=1:100



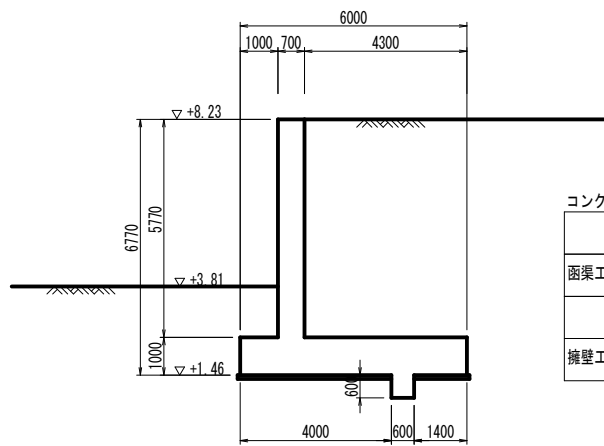
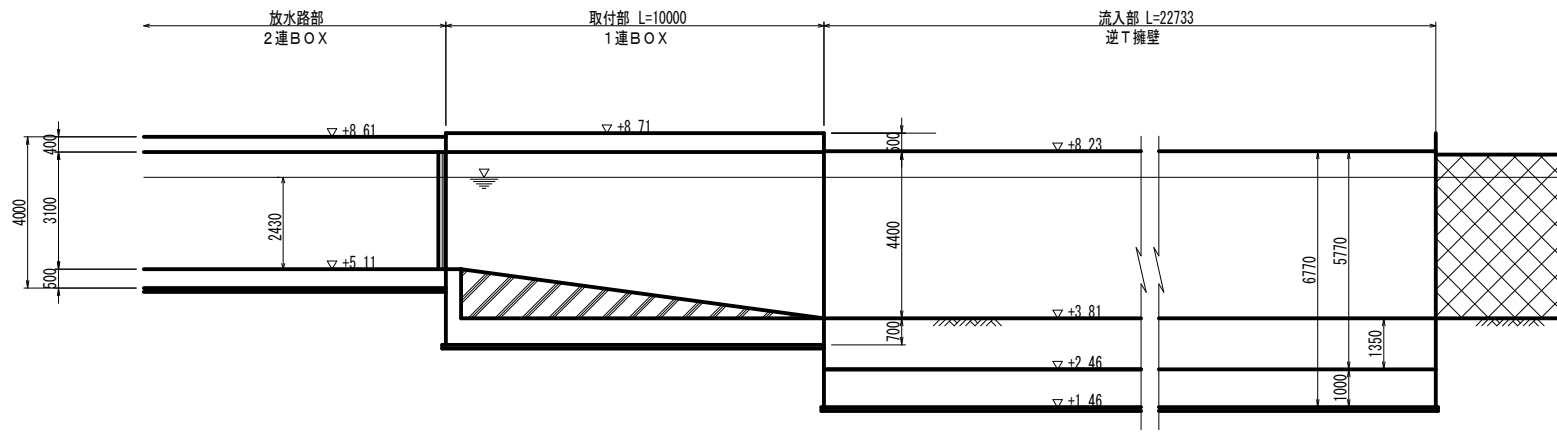
コンクリート標準配合表

函渠工 (本体)	24-12-25BB W/C ≤ 55%
函渠工 (基礎コンクリート)	18-8-40BB W/C ≤ 60%

工事名	堀川放水路整備工事		
図面名	函渠工一般図		
施工箇所	四日市市 大字西阿倉川 地内		
縮尺	図示(A1)	図面番号	A-13
事業者名	四日市市役所 河川排水課		

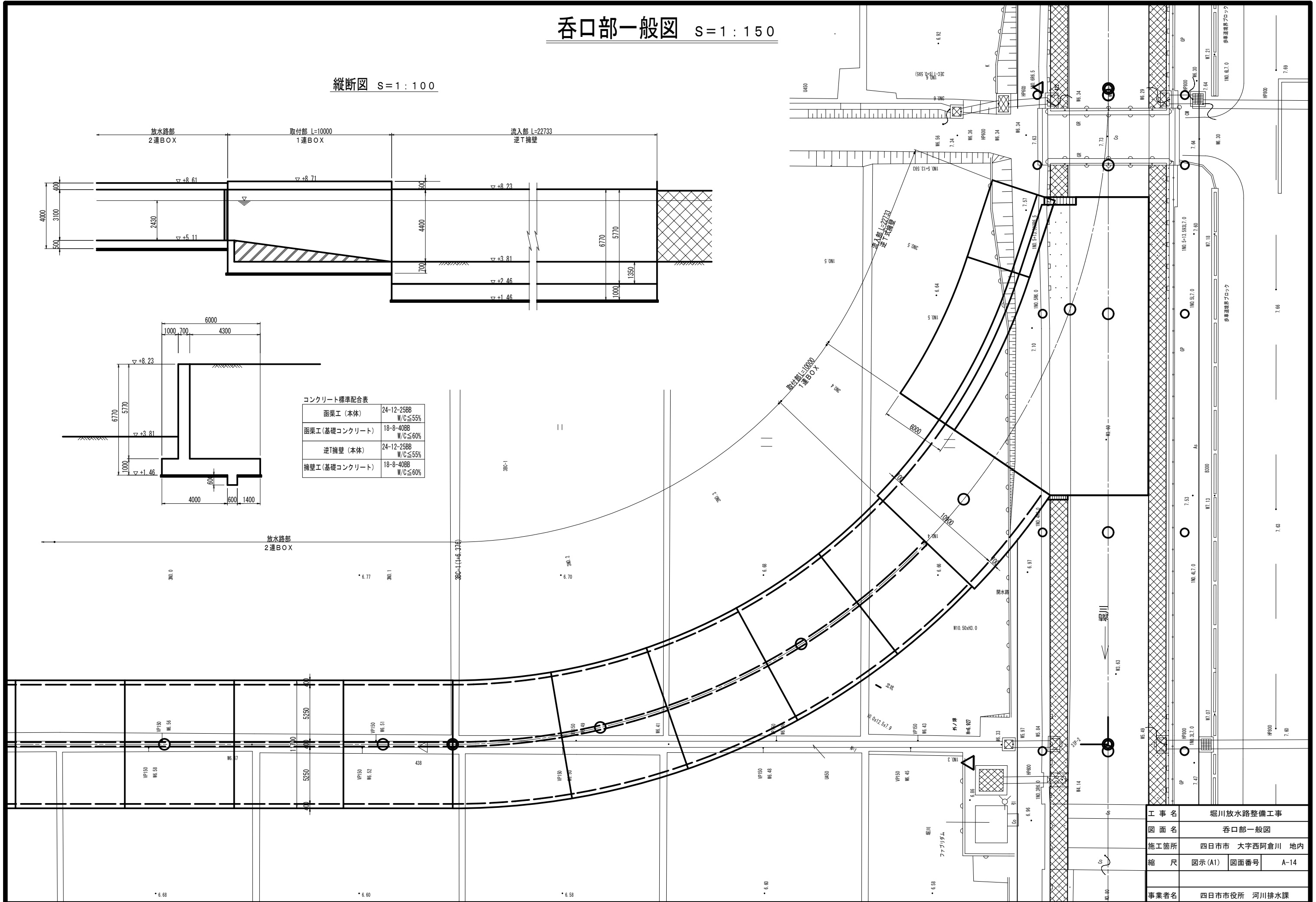
# 呑口部一般図 S=1:150

縦断面図 S=1:100



コンクリート標準配合表

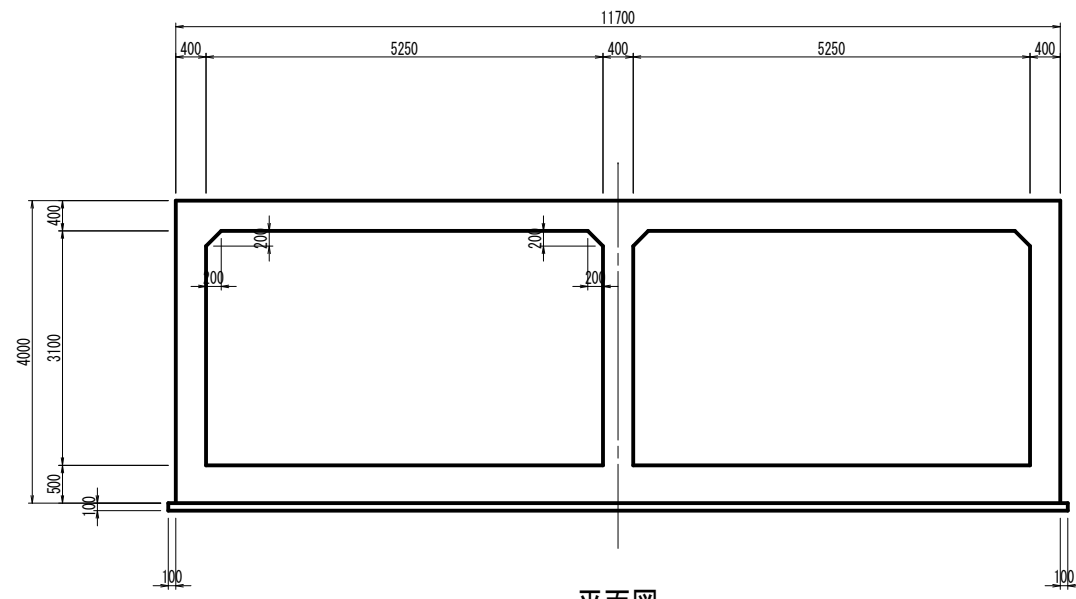
函渠工 (本体)	24-12-25BB W/C ≤ 55%
函渠工 (基礎コンクリート)	18-8-40BB W/C ≤ 60%
逆T擁壁 (本体)	24-12-25BB W/C ≤ 55%
擁壁工 (基礎コンクリート)	18-8-40BB W/C ≤ 60%



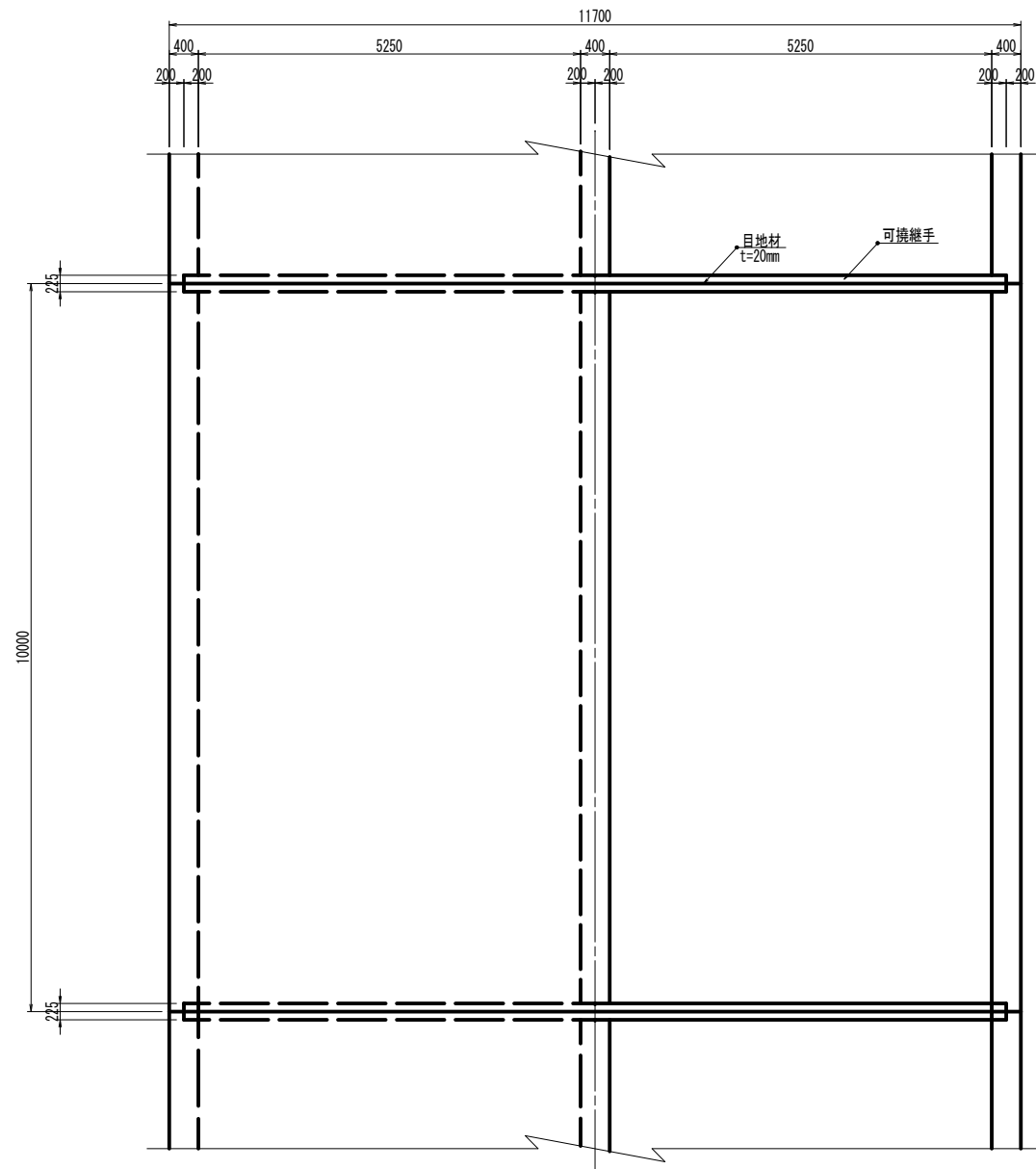
工事名	堀川放水路整備工事		
図面名	呑口部一般図		
施工箇所	四日市市 大字西阿倉川 地内		
縮尺	図示(A1)	図面番号	A-14
事業者名	四日市市役所 河川排水課		

函渠工構造図(1) S=1:50  
(直線部)

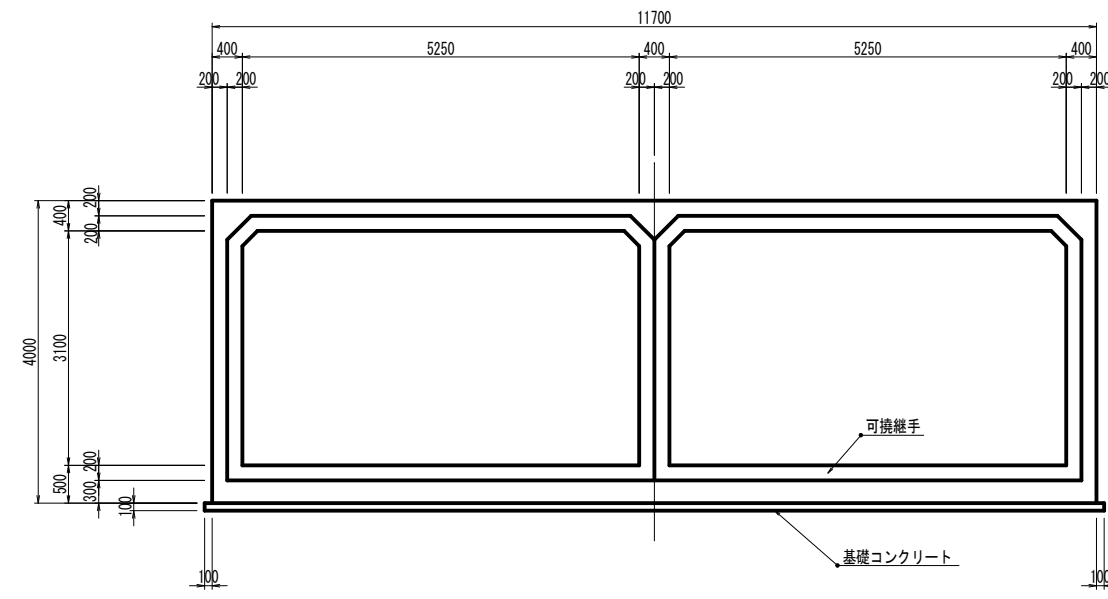
断面図



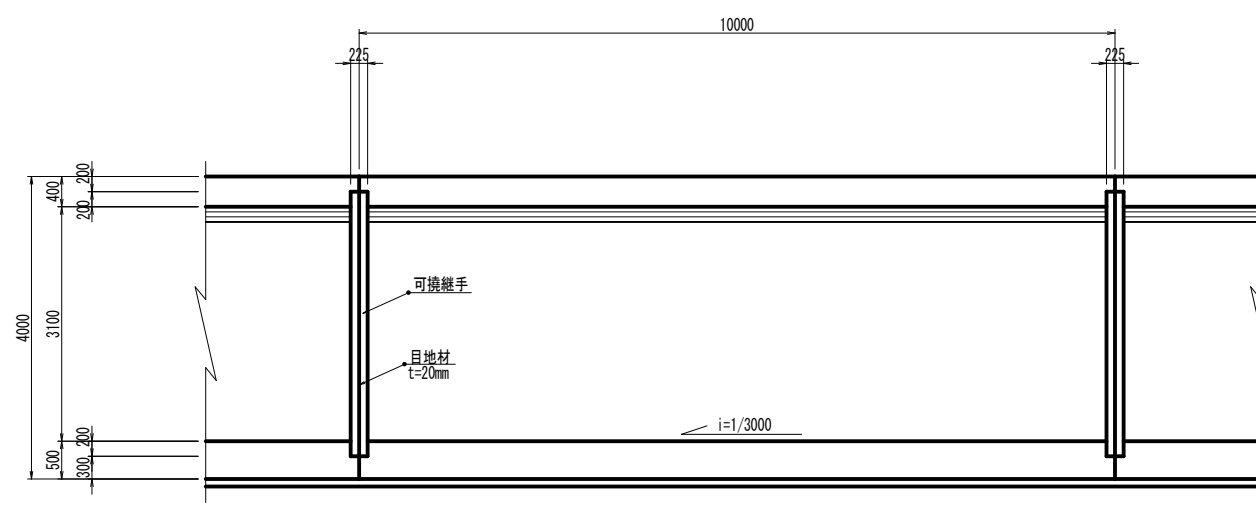
平面図



継手位置断面図



縦断面図



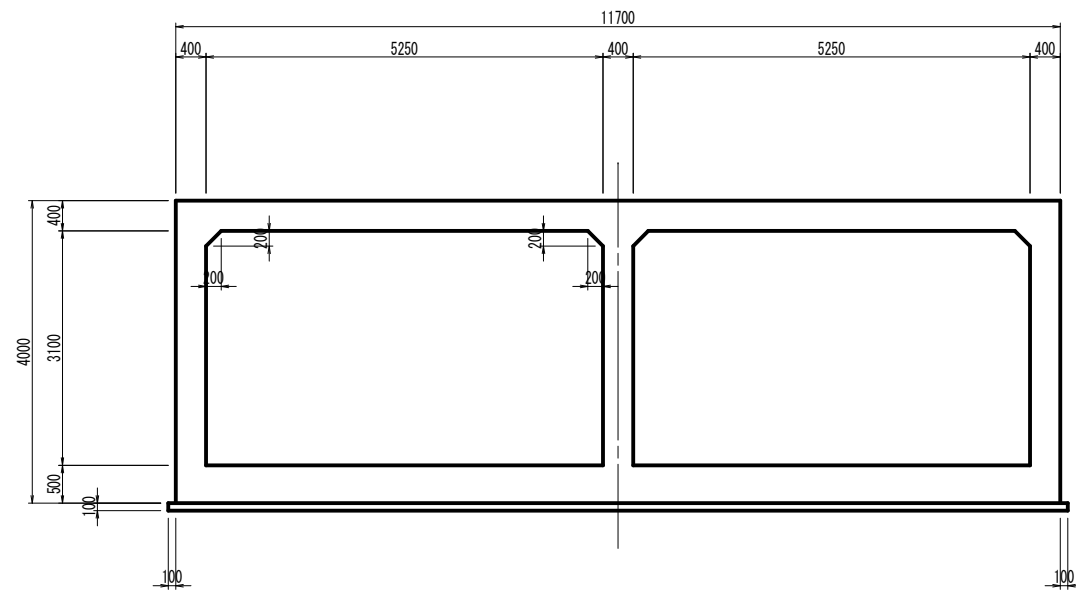
コンクリート標準配合表

函渠工(本体)	24-12-258B W/C ≤ 55%
函渠工(基礎コンクリート)	18-8-408B W/C ≤ 60%

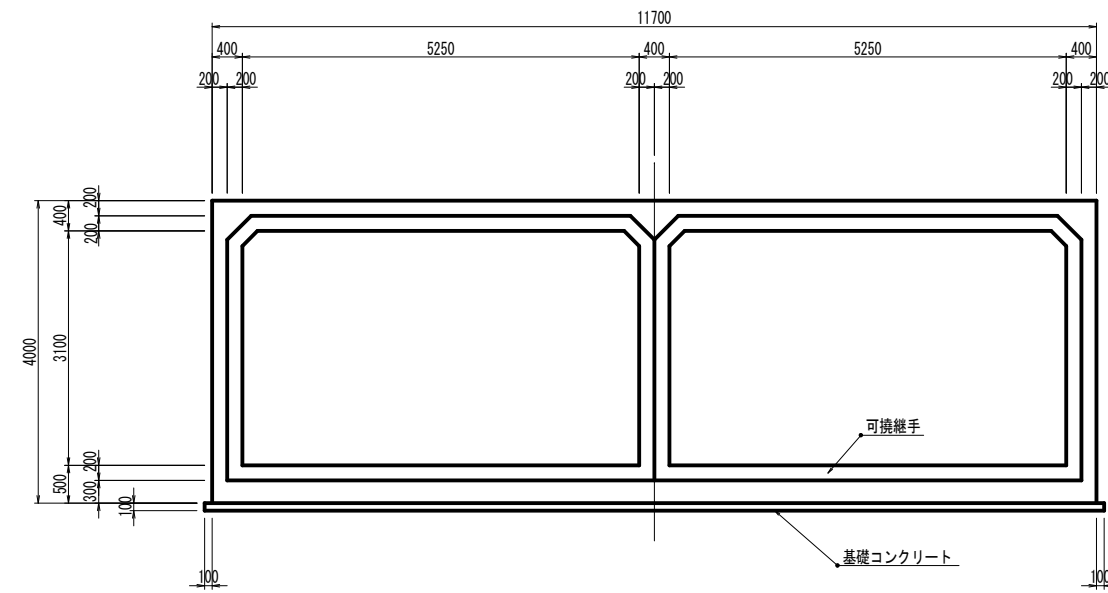
工事名	堀川放水路整備工事		
図面名	函渠工構造図(1)		
施工箇所	四日市市 大字西阿倉川 地内		
縮尺	S=1:50(A1)	図面番号	B-1
事業者名	四日市市役所 河川排水課		

函渠工構造図(2) S=1:50  
(曲線部)

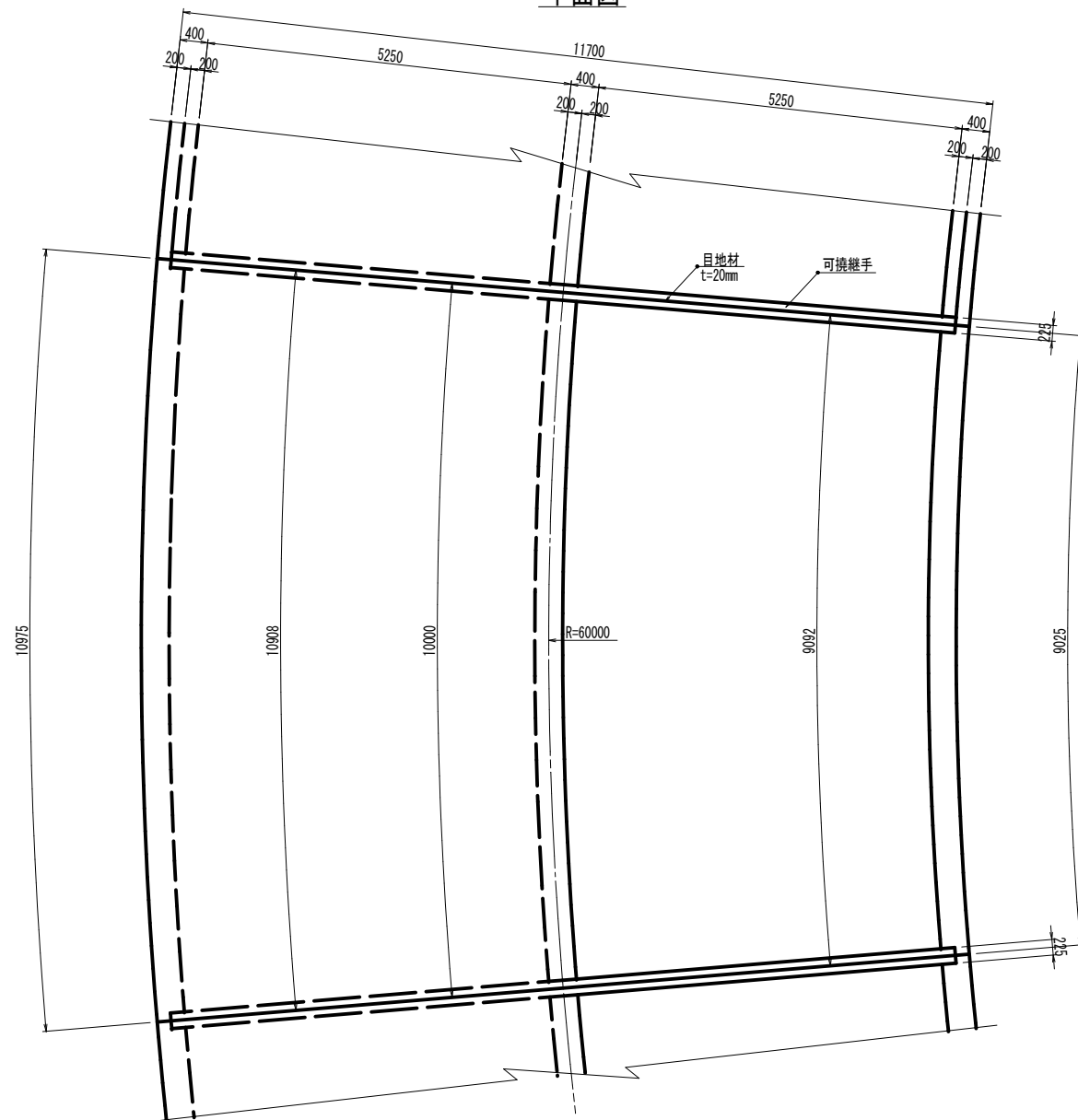
断面図



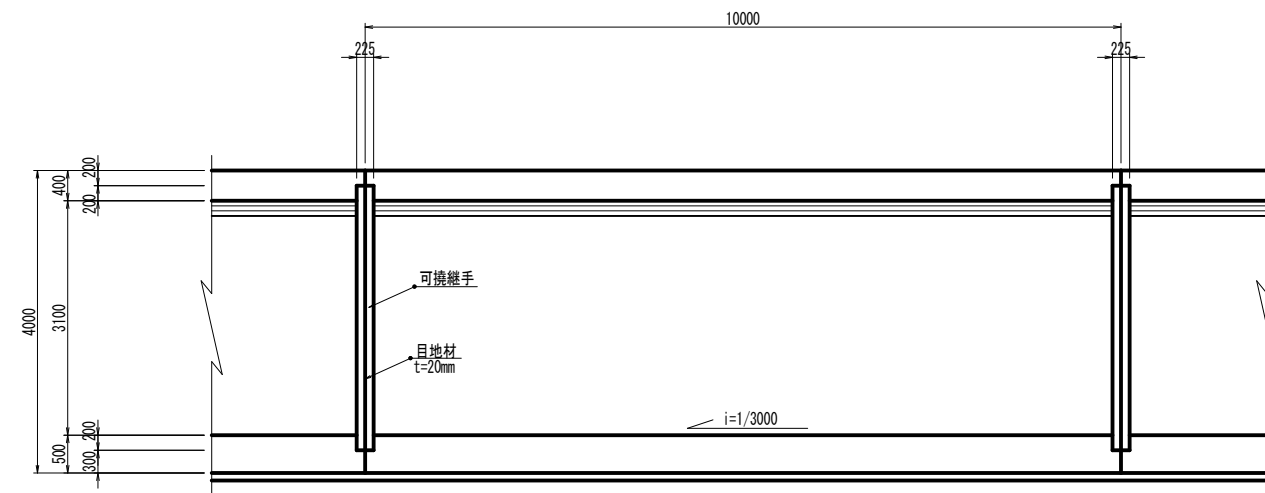
継手位置断面図



平面図



縦断面図



コンクリート標準配合表

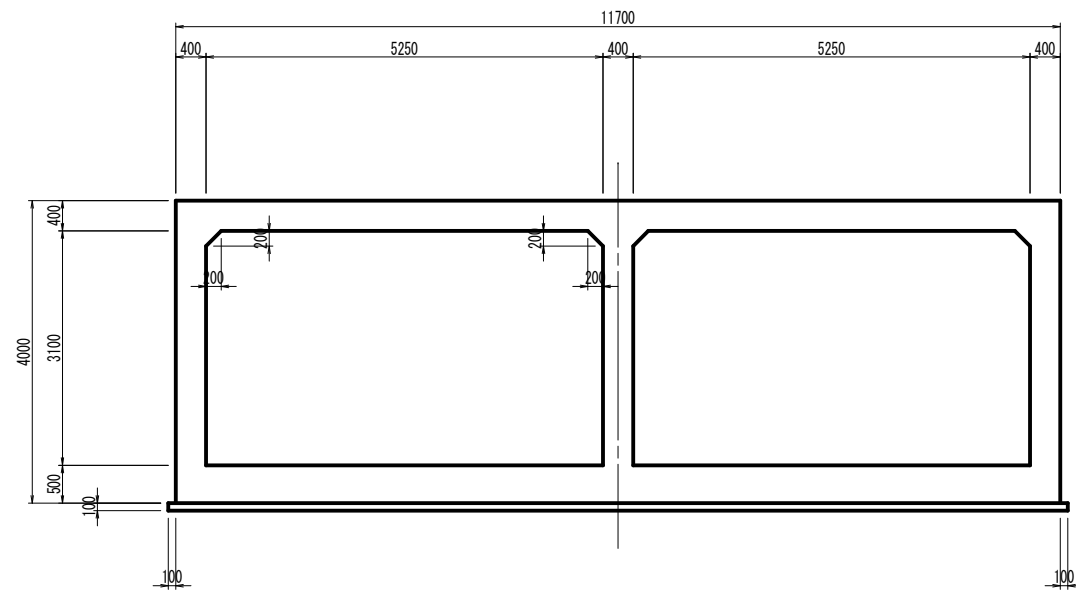
函渠工(本体)	24-12-258B W/C ≤ 55%
函渠工(基礎コンクリート)	18-8-408B W/C ≤ 60%

工事名	堀川放水路整備工事		
図面名	函渠工構造図(2)		
施工箇所	四日市市 大字西倉川 地内		
縮尺	S=1:50(A1)	図面番号	B-2
事業者名	四日市市役所 河川排水課		

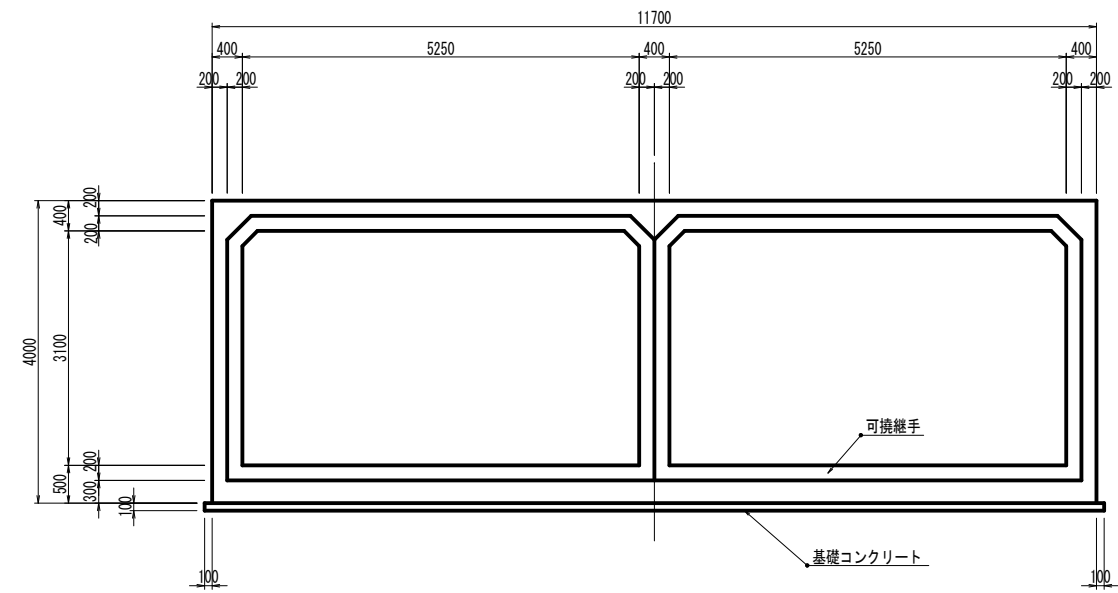


函渠工構造図(3) S=1:50

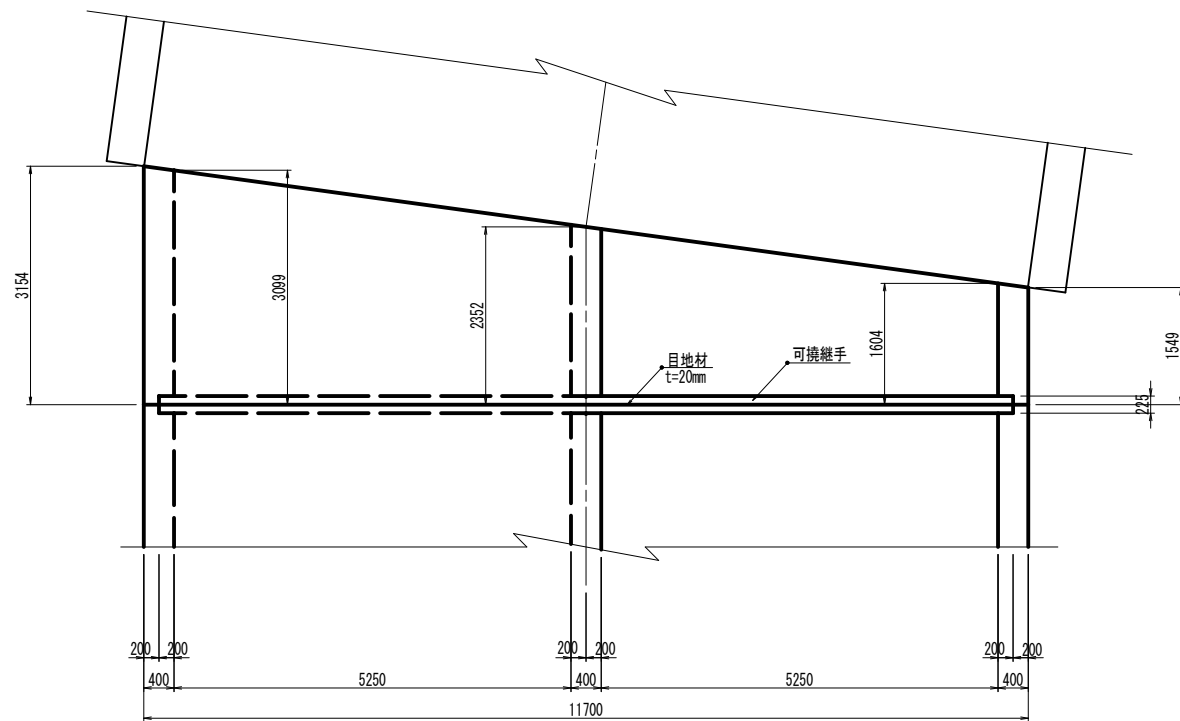
断面図



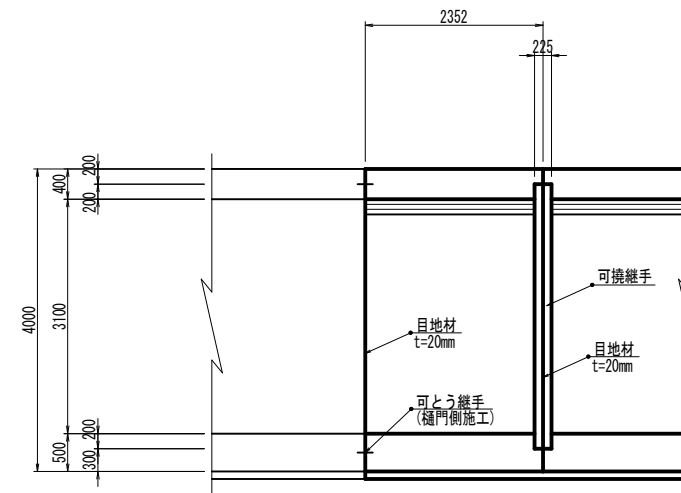
継手位置断面図



平面図



縦断面図



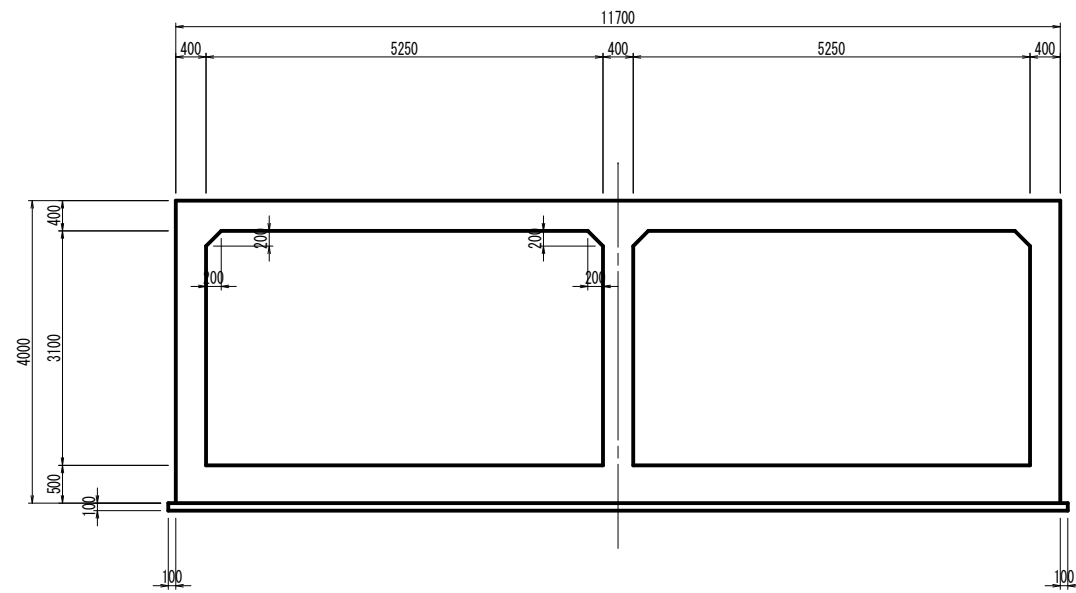
コンクリート標準配合表

函渠工(本体)	24-12-25BB W/C≤55%
函渠工(基礎コンクリート)	18-8-40BB W/C≤60%

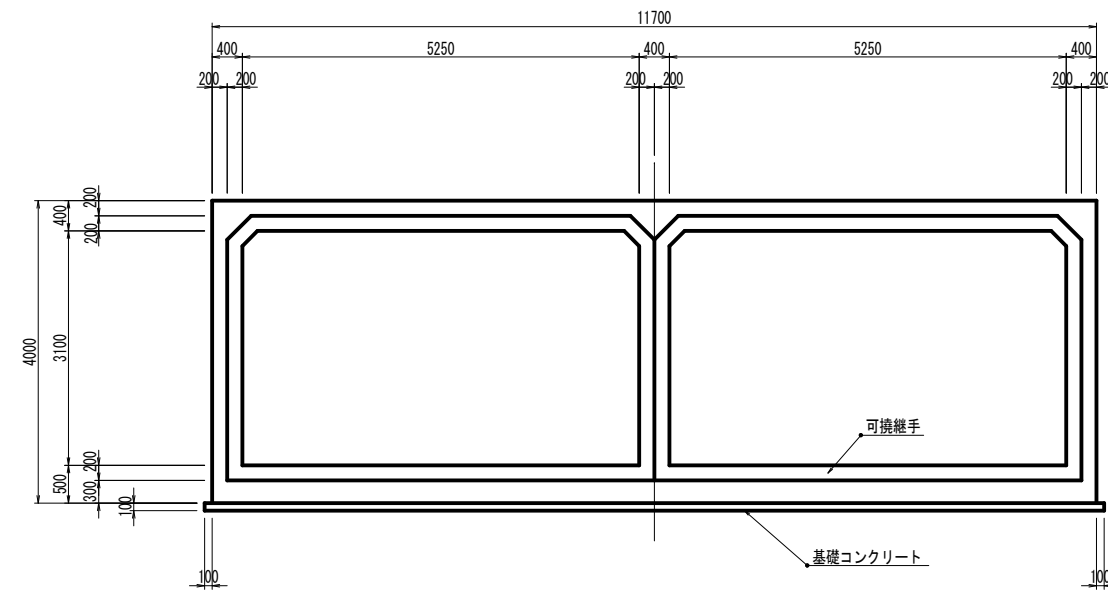
工事名	堀川放水路整備工事		
図面名	函渠工構造図(3)		
施工箇所	四日市市 大字西阿倉川 地内		
縮尺	S=1:50(A1)	図面番号	B-3
事業者名	四日市市役所 河川排水課		

函渠工構造図 (4) S=1:50

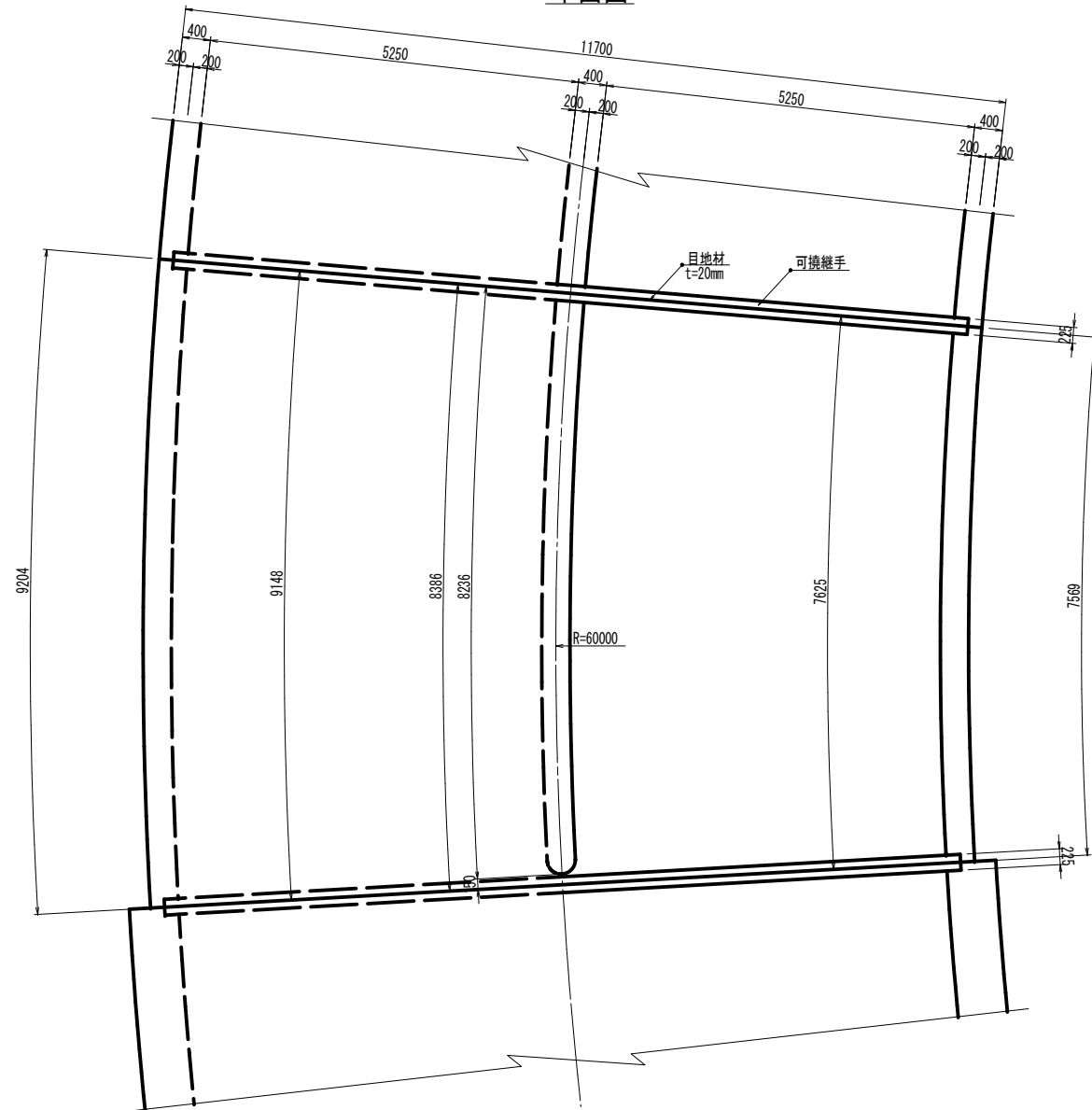
断面図



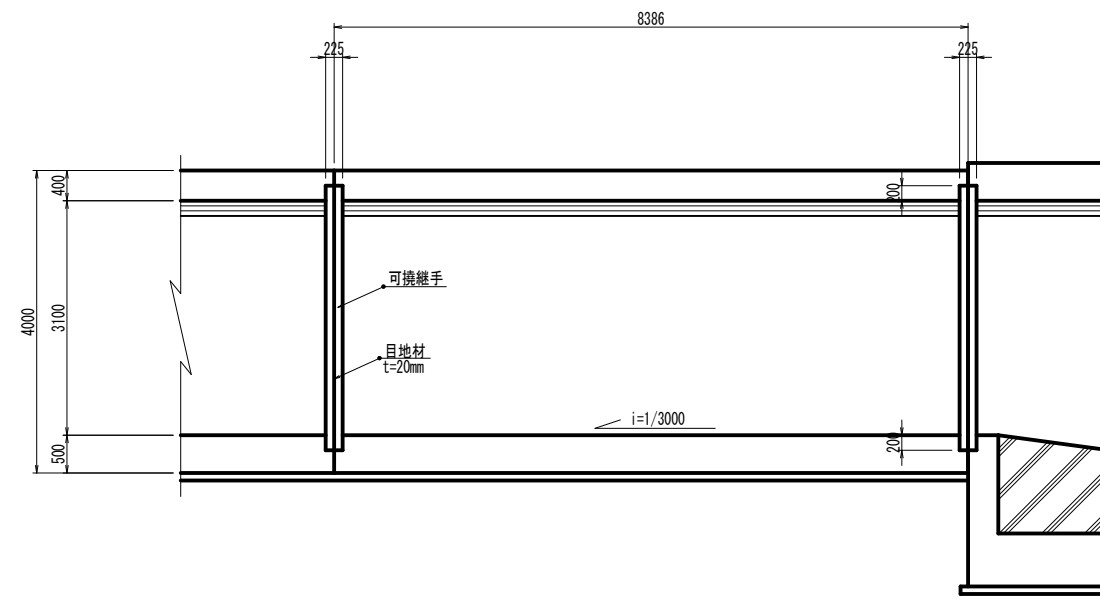
継手位置断面図



平面図



縦断面図



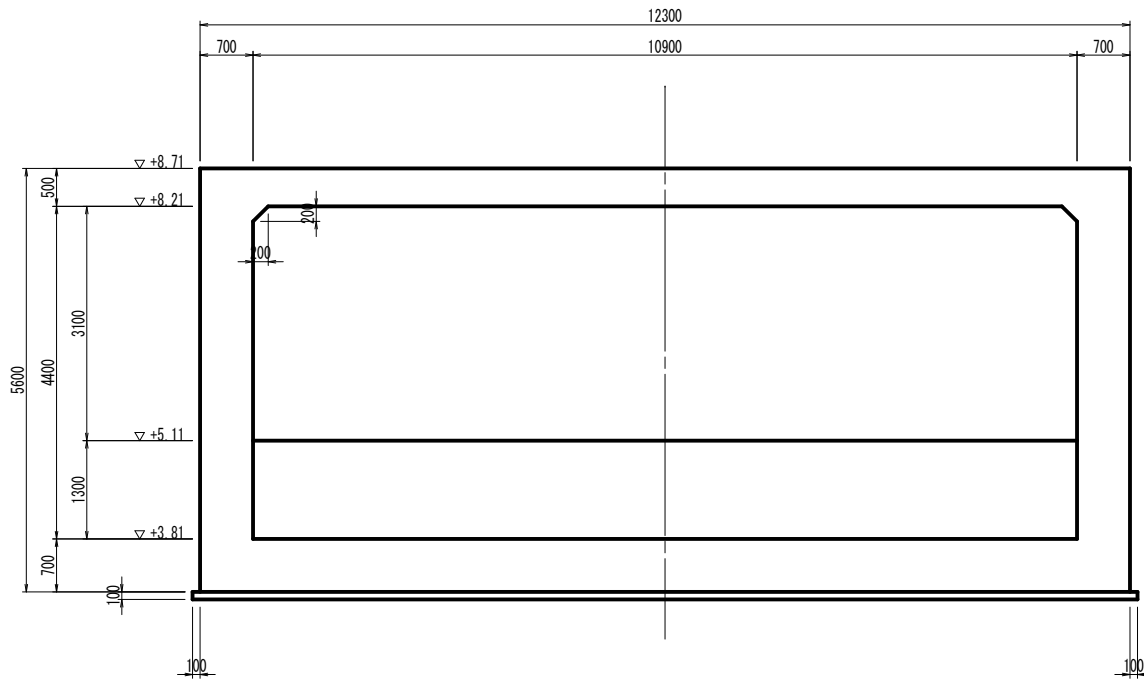
コンクリート標準配合表

函渠工 (本体)	24-12-25BB W/C ≤ 55%
函渠工 (基礎コンクリート)	18-8-40BB W/C ≤ 60%

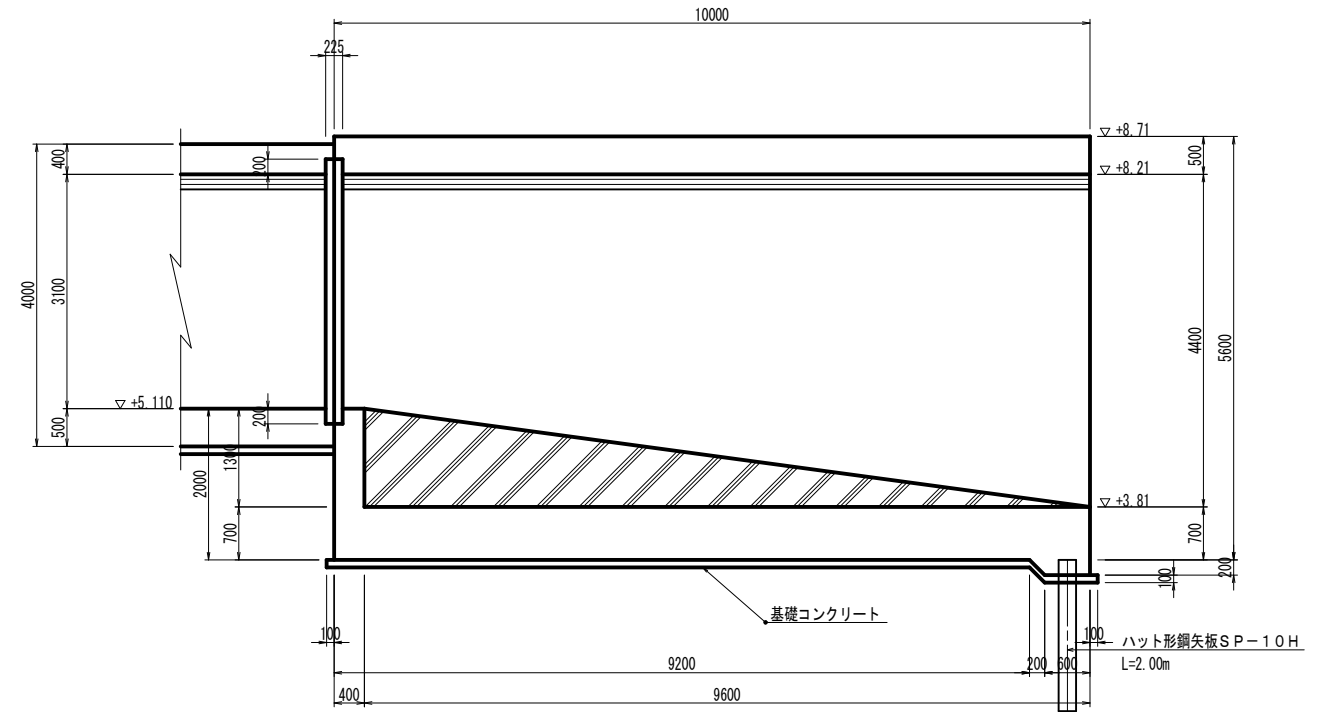
工事名	堀川放水路整備工事		
図面名	函渠工構造図 (4)		
施工箇所	四日市市 大字西阿倉川 地内		
縮尺	S=1:50 (A1)	図面番号	B-4
事業者名	四日市市役所 河川排水課		

呑口部構造図 S=1:50

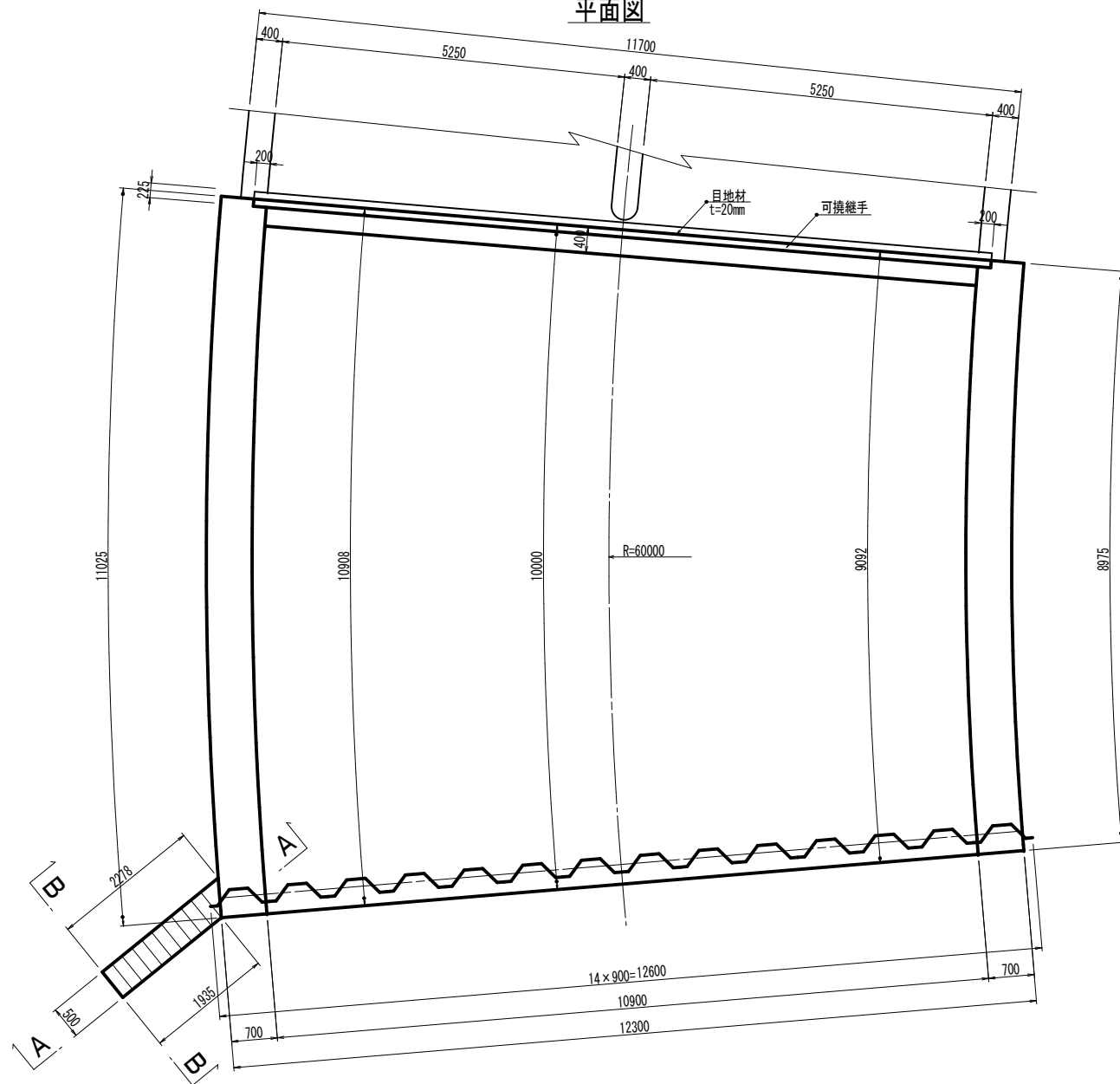
断面図



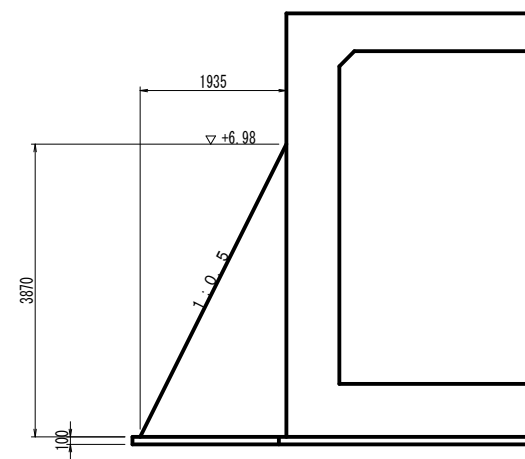
縦断面図



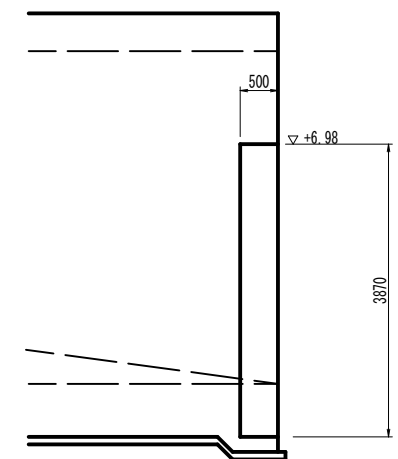
平面図



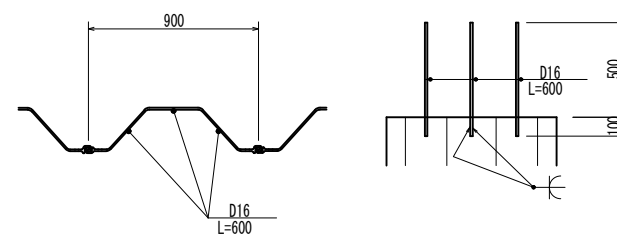
A-A



B-B



ひげ筋詳細図 S=1/20

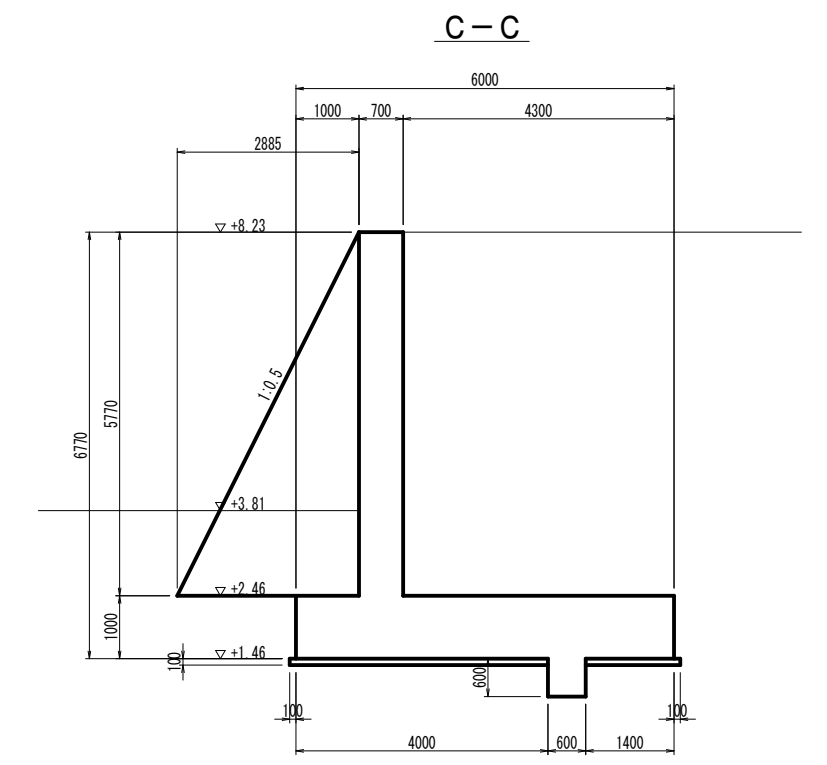
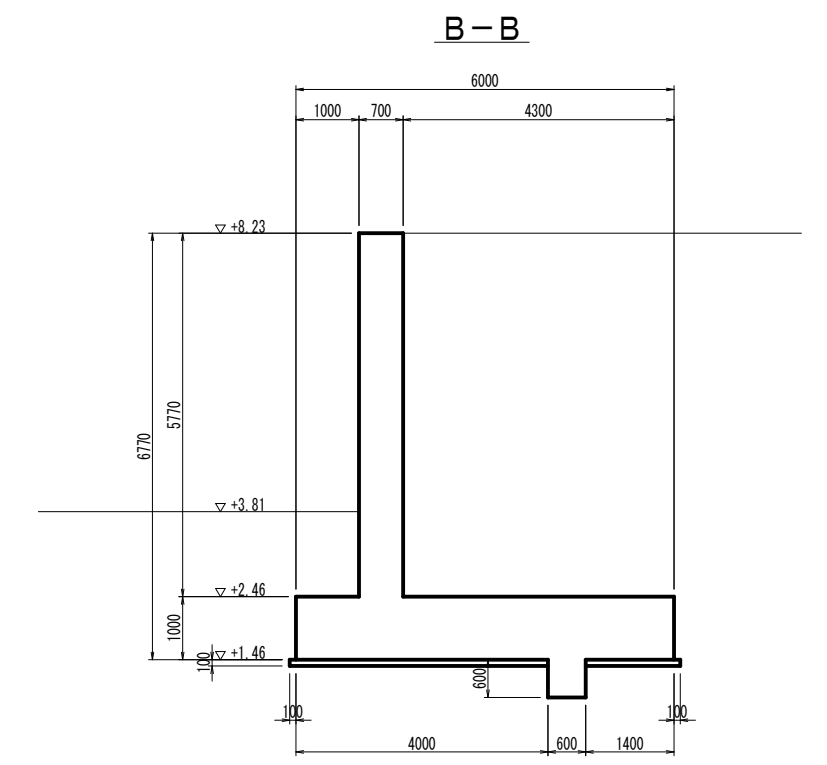
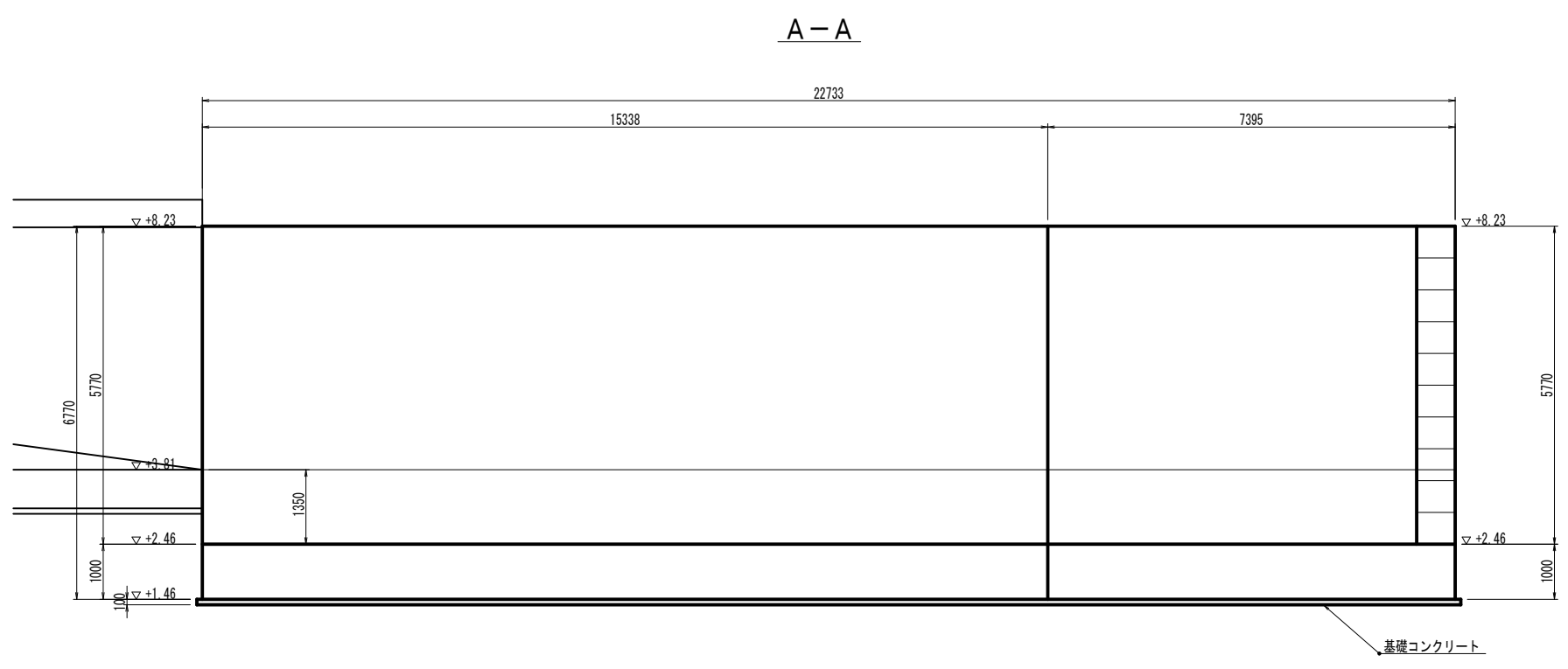
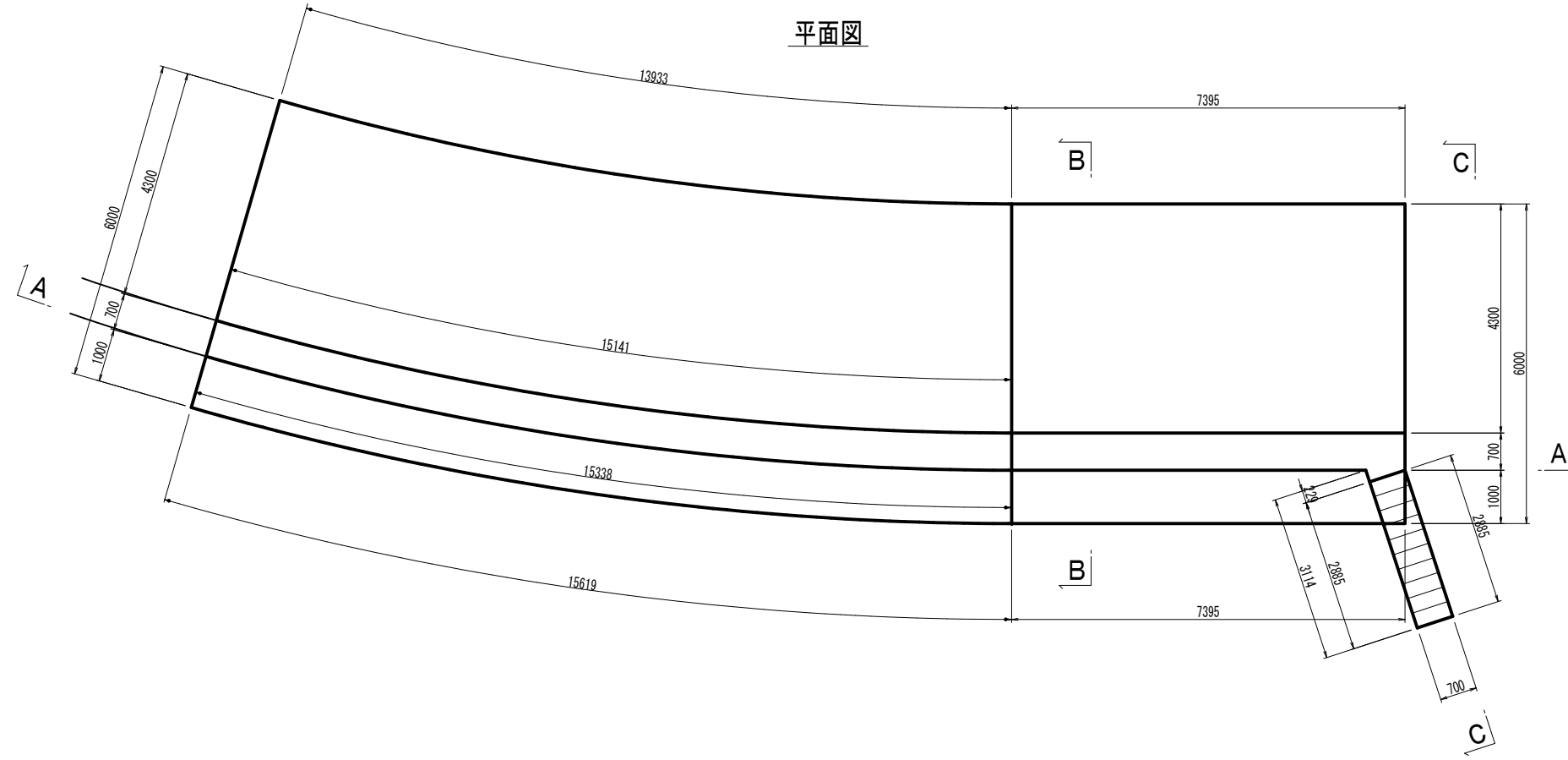


コンクリート標準配合表

函渠工 (本体)	24-12-25BB W/C ≤ 55%
函渠工 (基礎コンクリート)	18-8-40BB W/C ≤ 60%

工事名	堀川放水路整備工事		
図面名	呑口部構造図		
施工箇所	四日市市 大字西阿倉川 地内		
縮尺	S=1:50 (A1)	図面番号	B-5
事業者名	四日市市役所 河川排水課		

# 取付擁壁構造図 S=1:60



コンクリート標準配合表

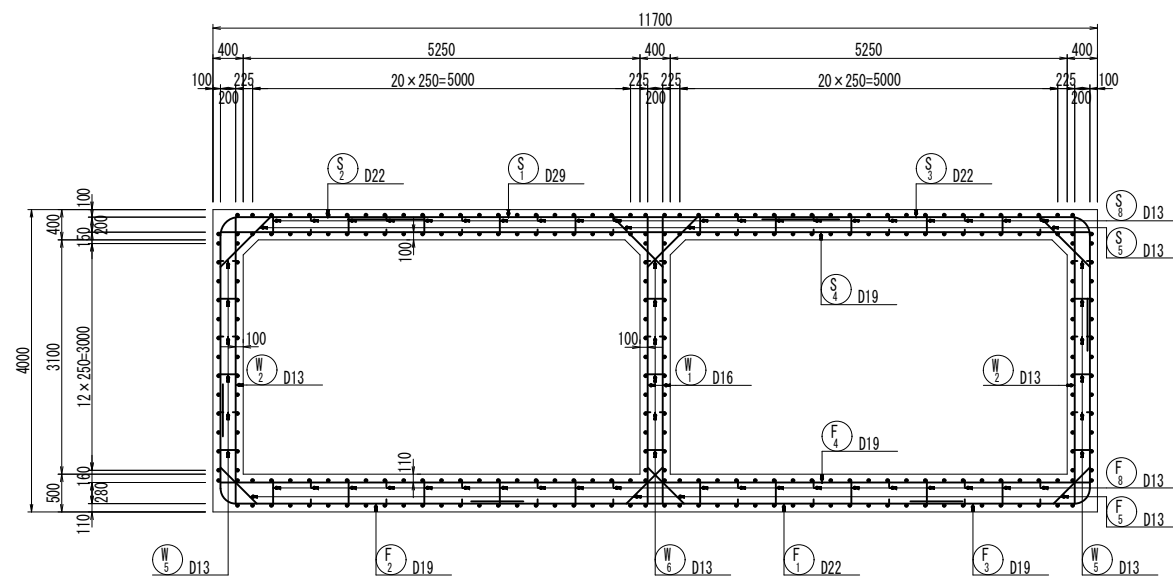
逆T擁壁工 (本体)	24-12-258B W/C ≤ 55%
擁壁工 (基礎コンクリート)	18-8-408B W/C ≤ 60%

工事名	堀川放水路整備工事		
図面名	取付擁壁構造図		
施工箇所	四日市市 大字西阿倉川 地内		
縮尺	S=1:60 (A1)	図面番号	B-6
事業者名	四日市市役所 河川排水課		

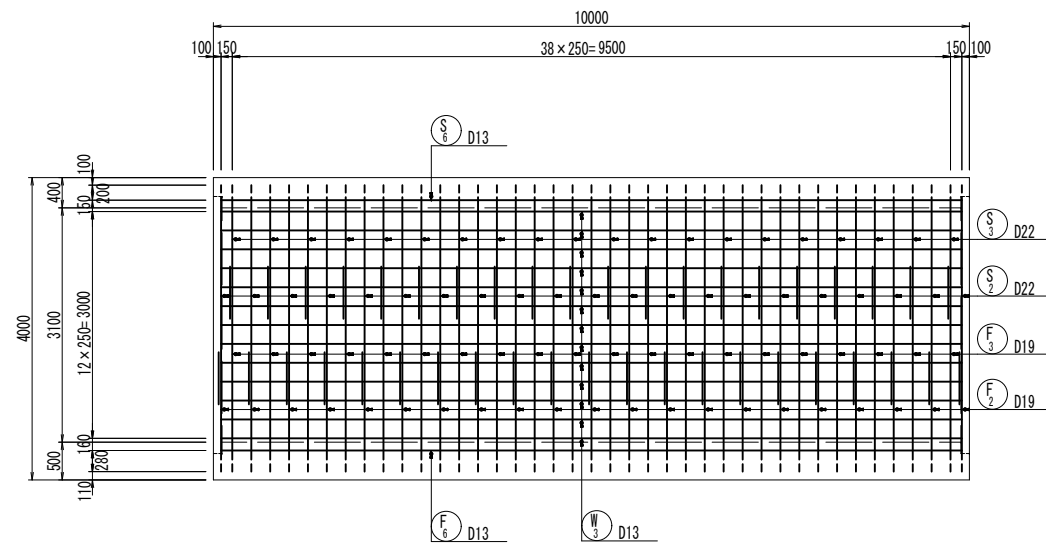
# 函渠工配筋図 (1) S=1:50

(直線部)

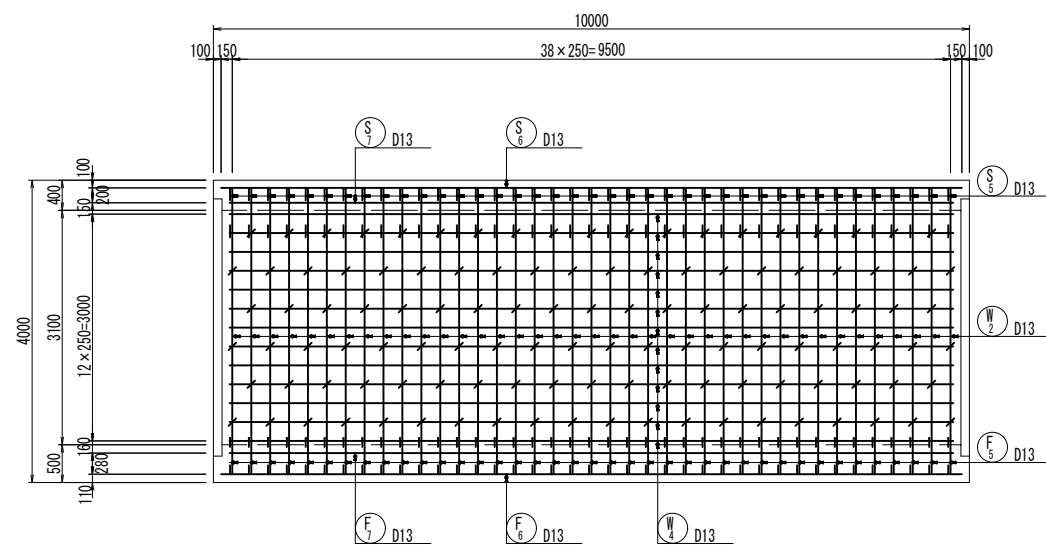
断面図



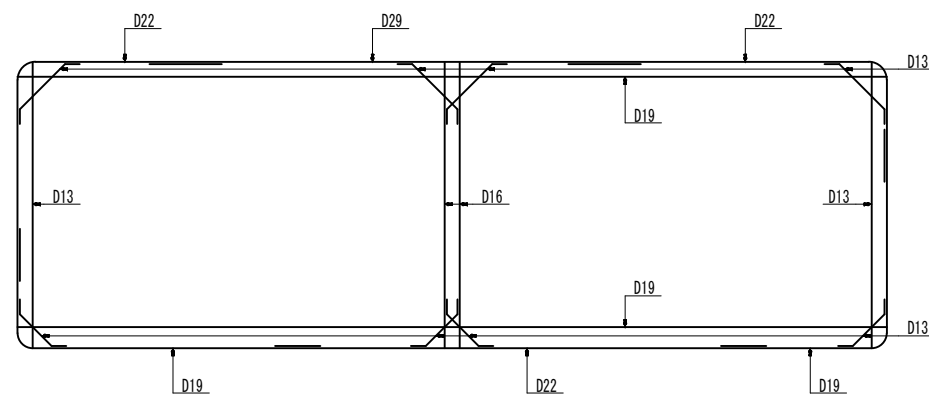
側壁外面



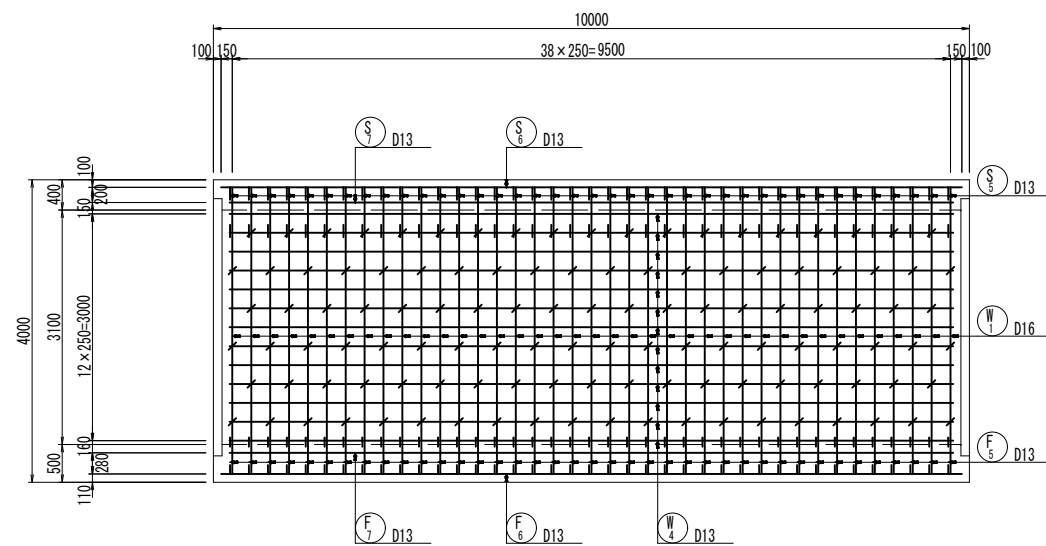
側壁内面



主鉄筋組立図 c. t. c. 250

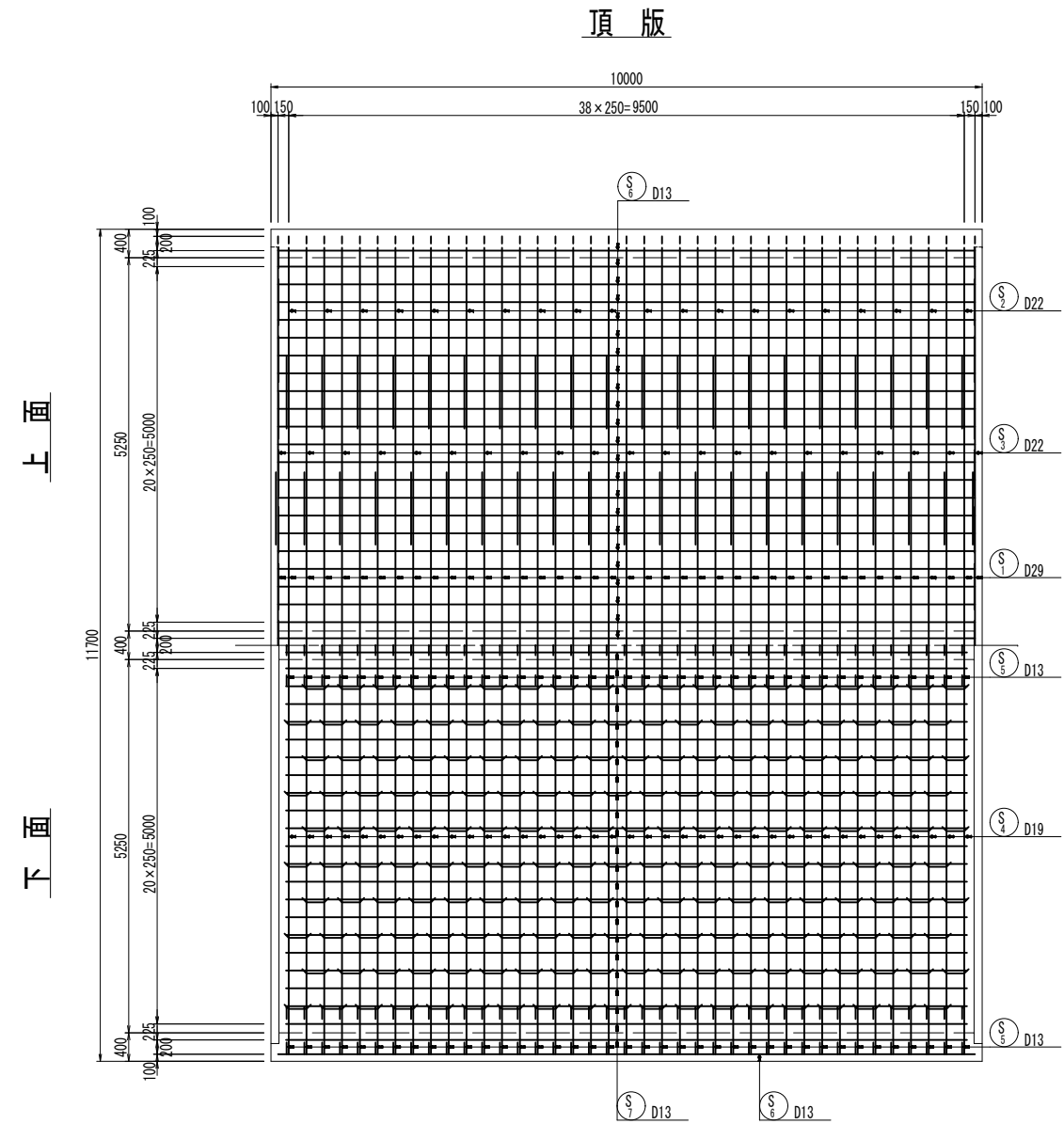
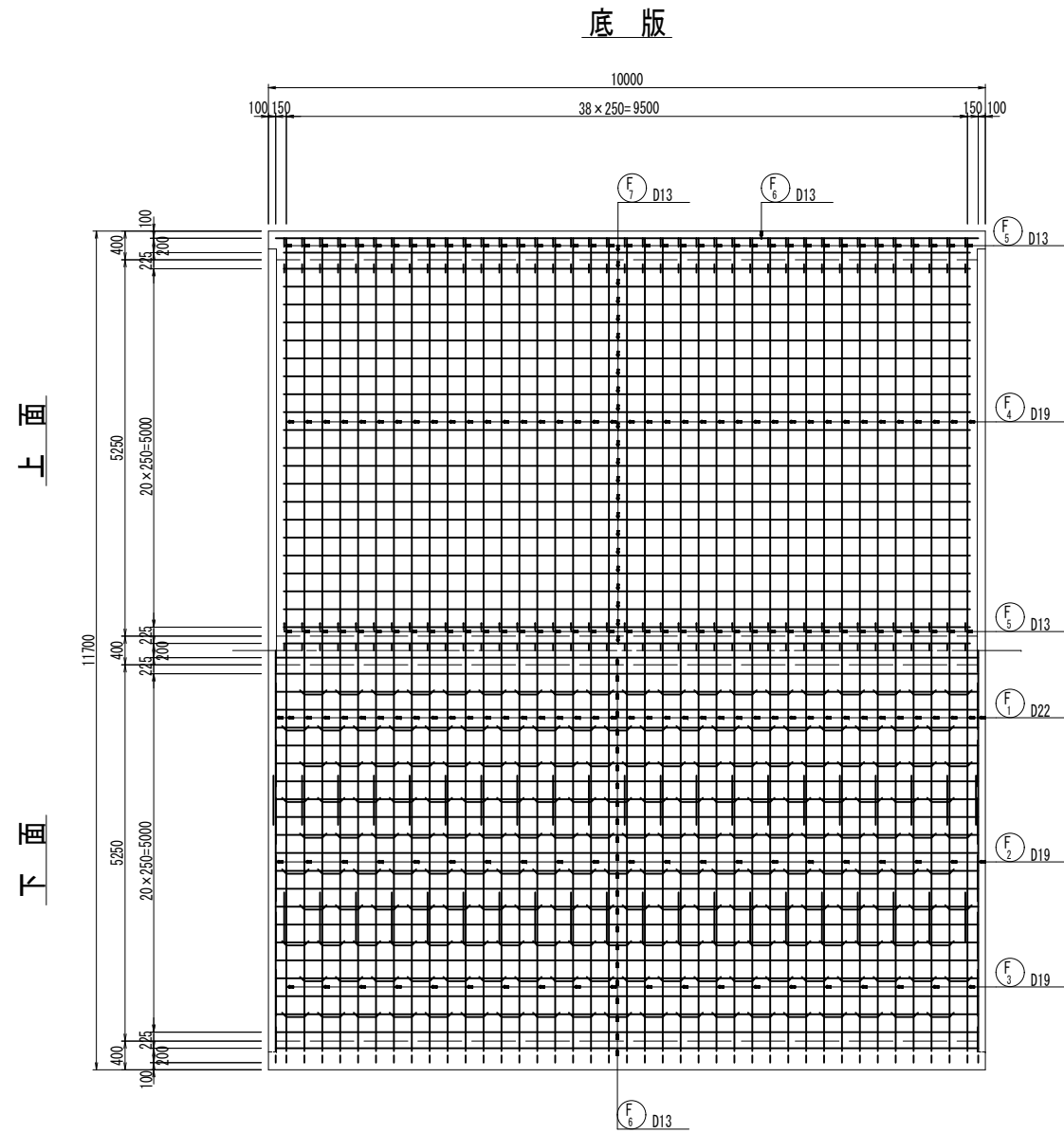


隔壁

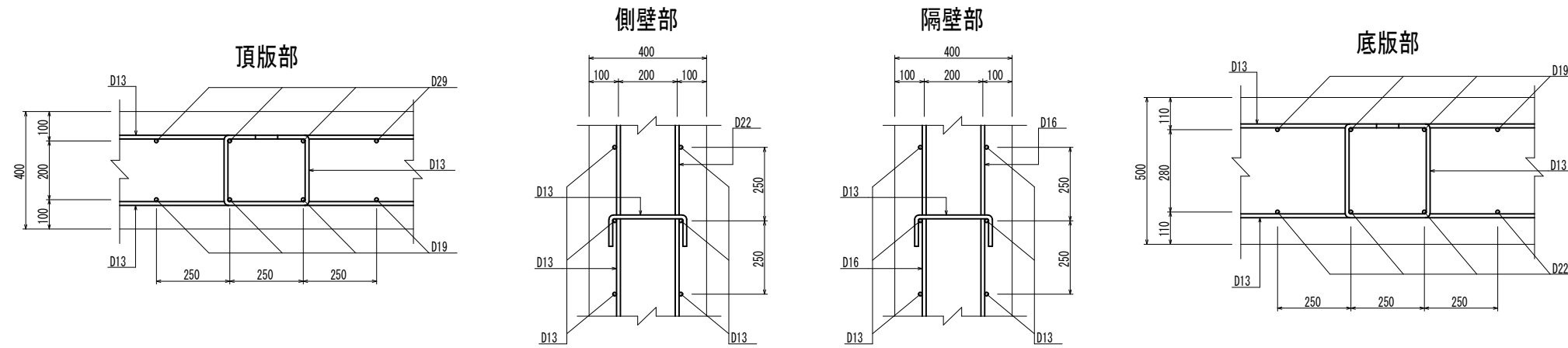


工事名	堀川放水路整備工事		
図面名	函渠工配筋図 (1) (直線部)		
施工箇所	四日市市 大字西阿倉川 地内		
縮尺	1:50 (A1)	図面番号	C-1
事業者名	四日市市役所 河川排水課		

函渠工配筋図 (2) S=1:50  
(直線部)

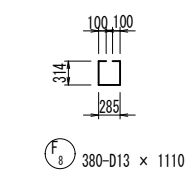
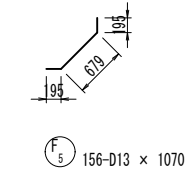
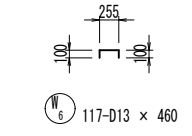
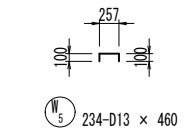
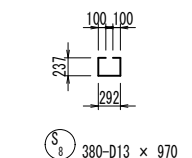
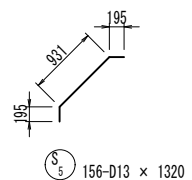
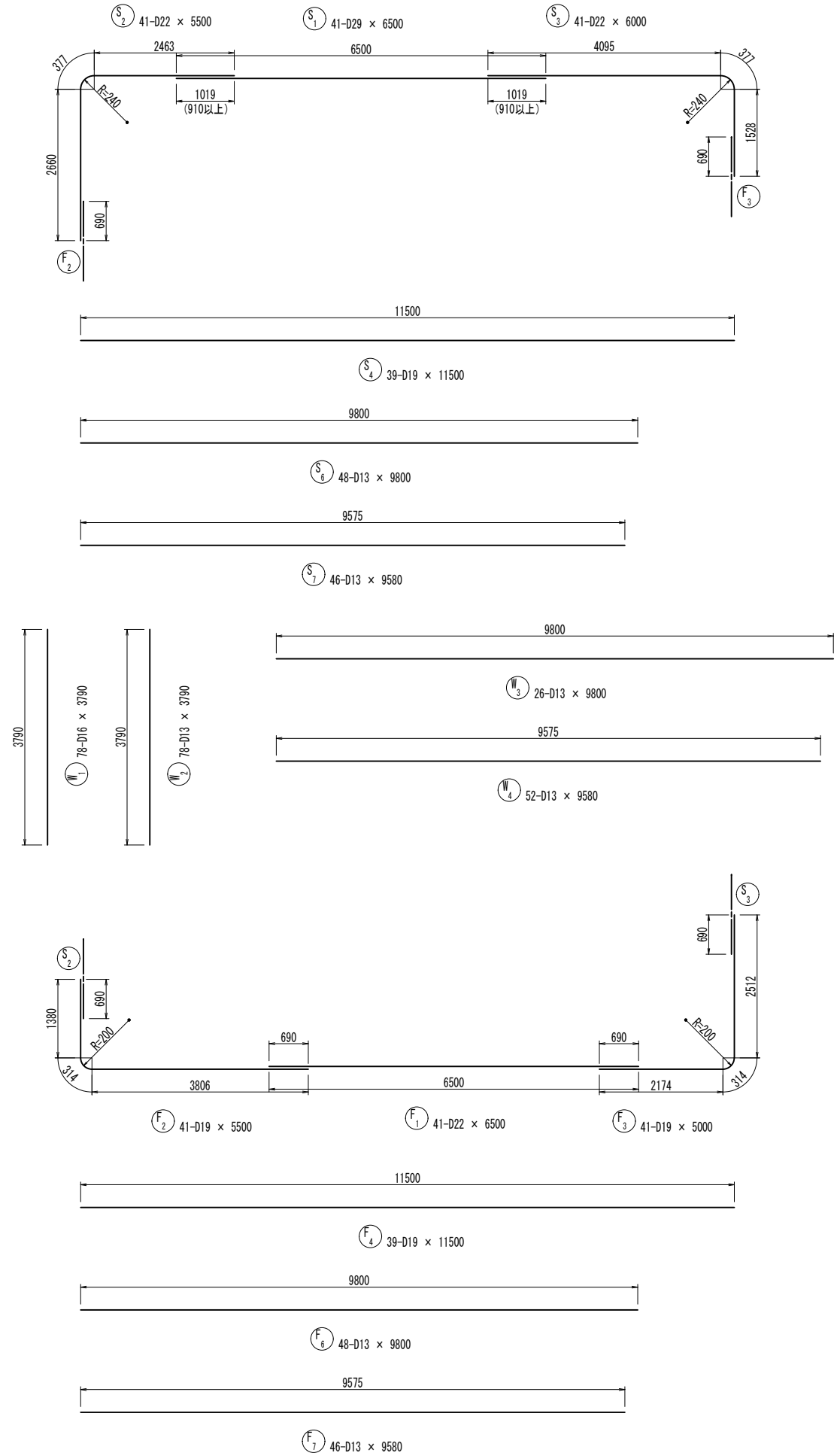


組立図 S=1:10



工事名	堀川放水路整備工事		
図面名	函渠工配筋図 (2) (直線部)		
施工箇所	四日市市 大字西阿倉川 地内		
縮尺	1:50 (A1)	図面番号	C-2
事業者名	四日市市役所 河川排水課		

# 函渠工配筋図 (3) S=1:50 (直線部)



鉄筋質量表

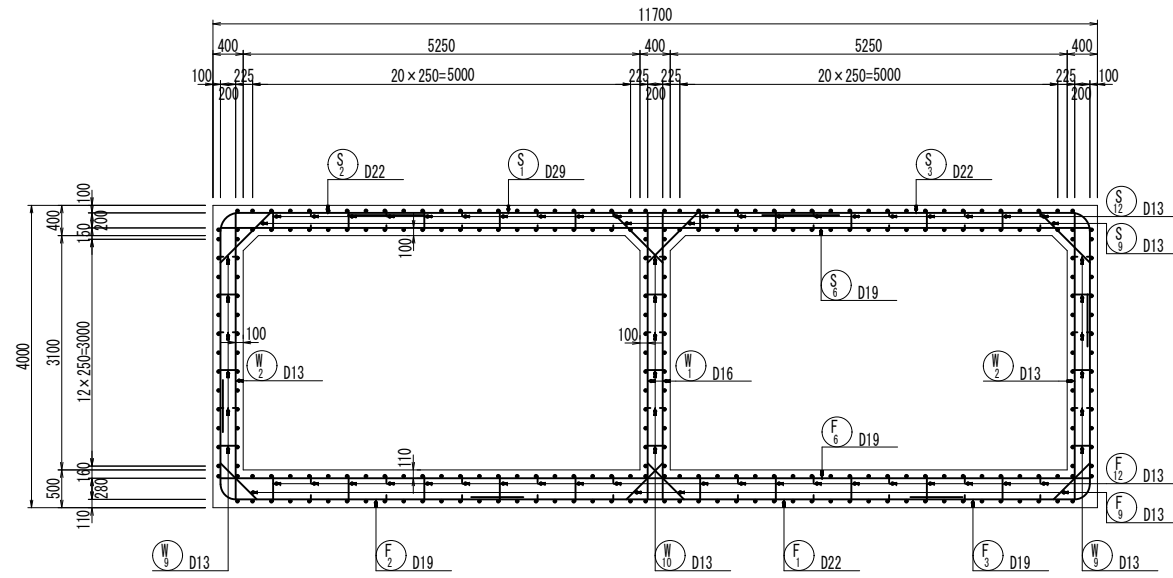
符号	径	長さ (mm)	本数	単位質量 (kg/m)	1本当質量 (kg)	質量 (kg)	摘要		
S	1	D29	6500	41	5.04	32.76	1343	—	
	2	D22	5500	41	3.04	16.72	686	┌	
	3	"	6000	41	"	18.24	748	┌	
	4	D19	11500	39	2.25	25.88	1009	—	
	5	D13	1320	156	0.995	1.31	204	┌	
	6	"	9800	48	"	9.75	468	—	
	7	"	9580	46	"	9.53	438	—	
	8	"	970	380	"	0.97	369	□	
W	1	D16	3790	78	1.56	5.91	461	┌	
	2	D13	3790	78	0.995	3.77	294	┌	
	3	"	9800	26	"	9.75	254	—	
	4	"	9580	52	"	9.53	496	—	
	5	"	460	234	"	0.46	108	┌	
	6	"	460	117	"	0.46	54	┌	
F	1	D22	6500	41	3.04	19.76	810	—	
	2	D19	5500	41	2.25	12.38	508	┌	
	3	"	5000	41	"	11.25	461	┌	
	4	"	11500	39	"	25.88	1009	—	
	5	D13	1070	156	0.995	1.06	165	┌	
	6	"	9800	48	"	9.75	468	—	
	7	"	9580	46	"	9.53	438	—	
	8	"	1110	380	"	1.10	418	□	
				SD345	D29	—	1343	kg	
					D22	—	2244		
					D19	—	2987		
					D16	—	461		
					D13	—	4174		
				合計	—	—	11209		

工事名	堀川放水路整備工事		
図面名	函渠工配筋図 (3) (直線部)		
施工箇所	四日市市 大字西阿倉川 地内		
縮尺	1:50 (A1)	図面番号	C-3
事業者名	四日市市役所 河川排水課		

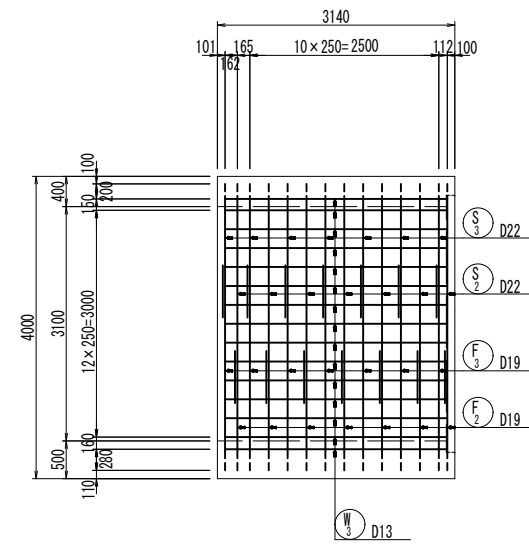
# 函渠工配筋図 (4) S=1:50

(直線部)

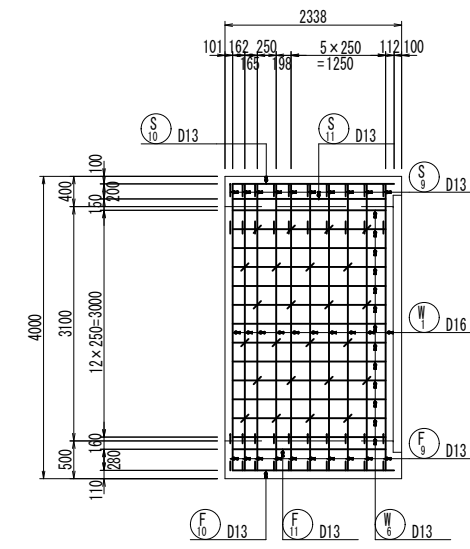
断面図



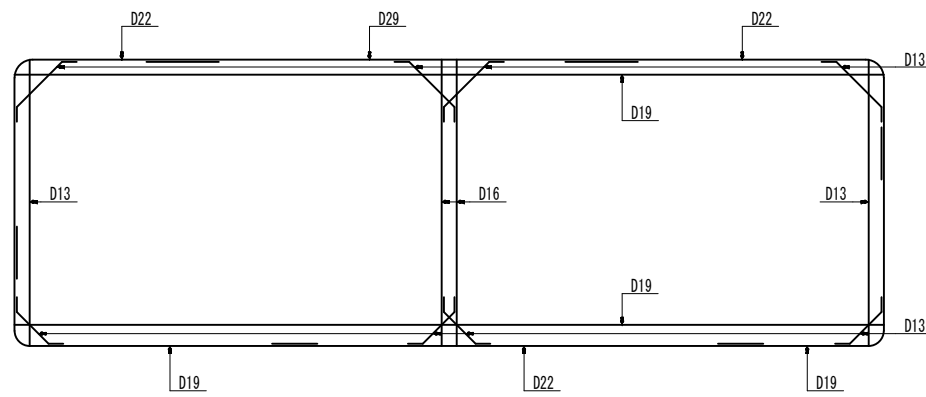
A-A



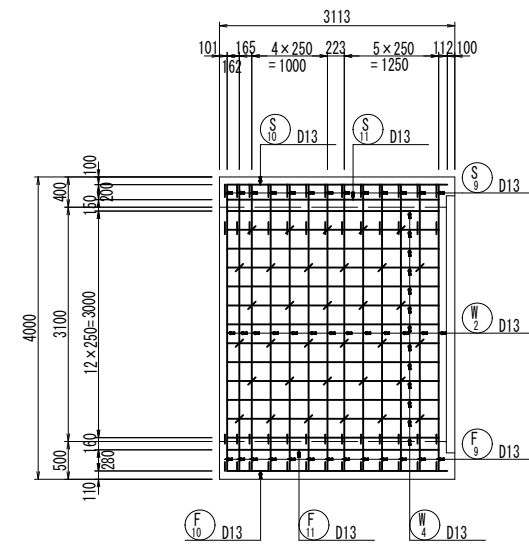
D-D



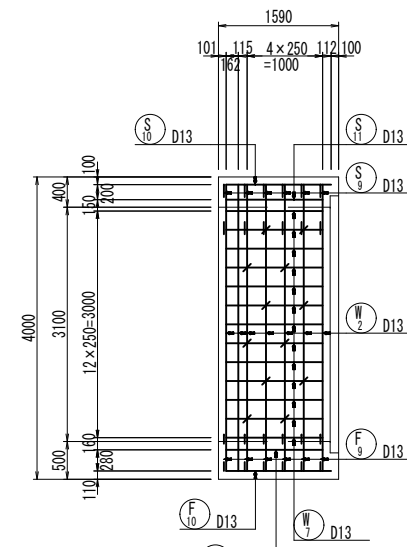
主鉄筋組立図 c.t.c. 250



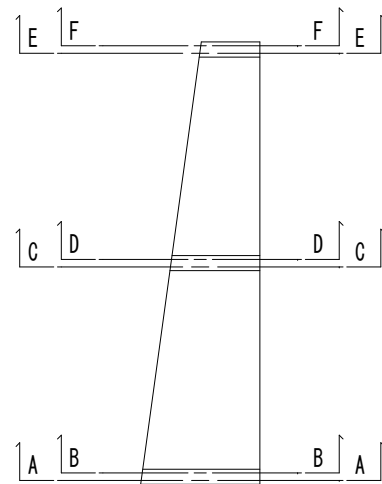
B-B



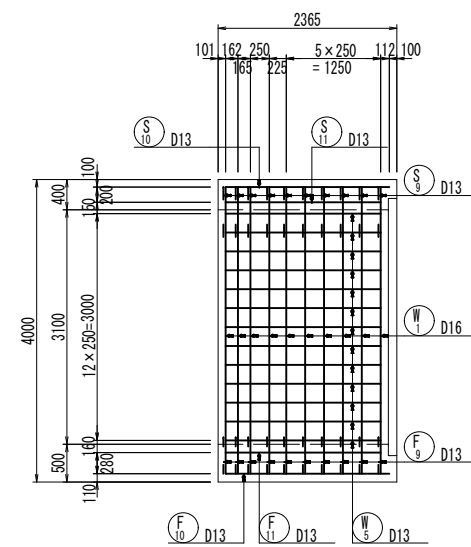
E-E



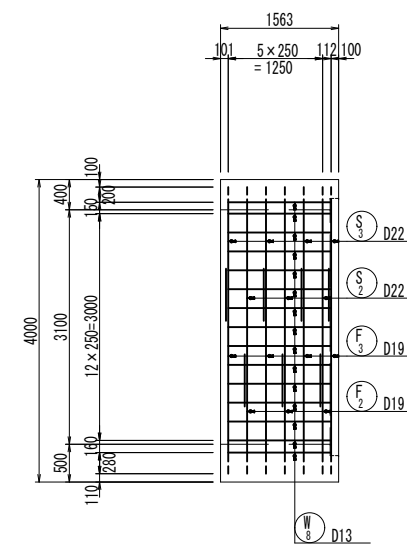
位置図



C-C



F-F

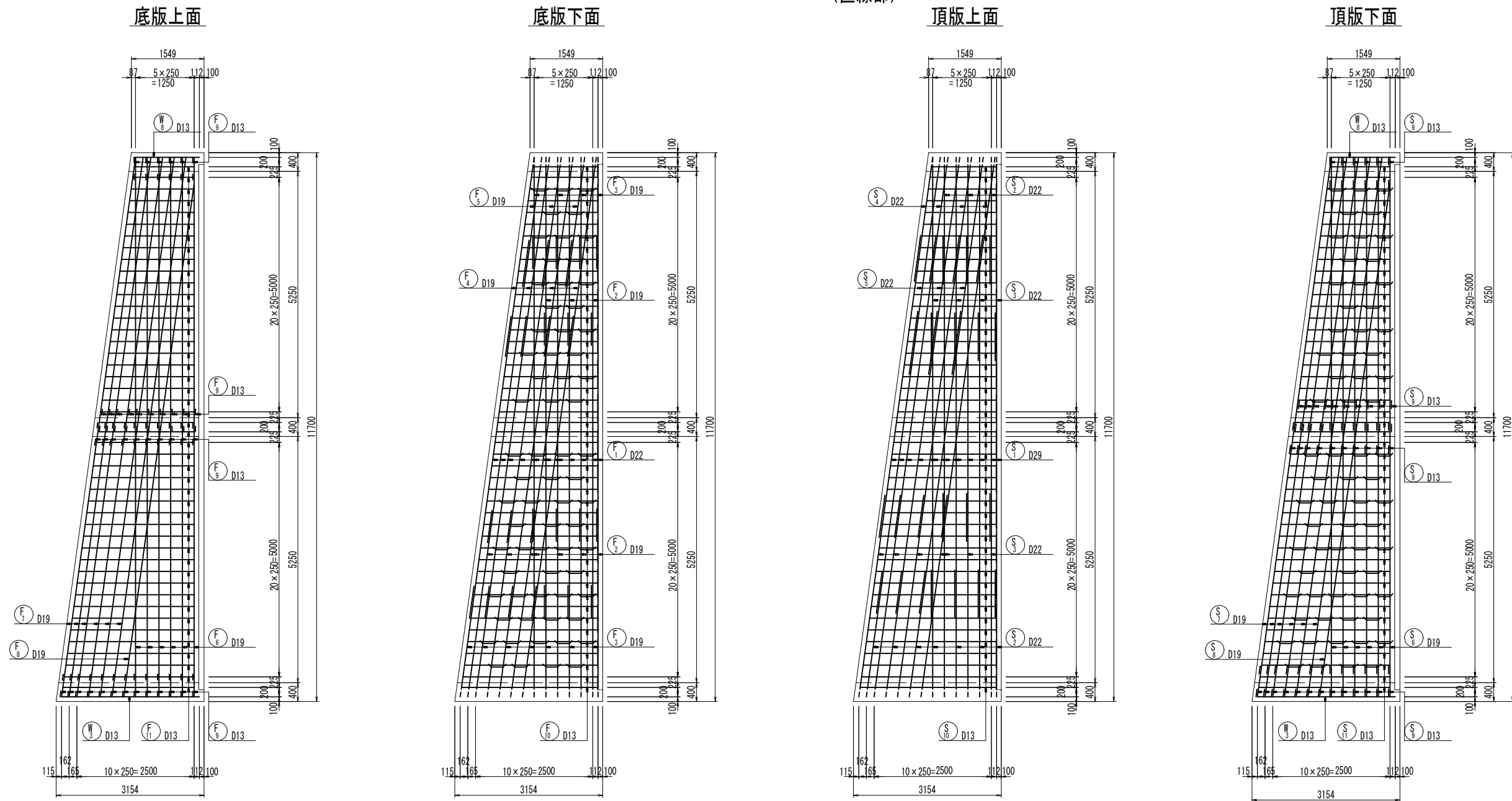


工事名	堀川放水路整備工事		
図面名	函渠工配筋図 (4) (直線部)		
施工箇所	四日市市 大字西阿倉川 地内		
縮尺	1:50 (A1)	図面番号	C-4
事業者名	四日市市役所 河川排水課		

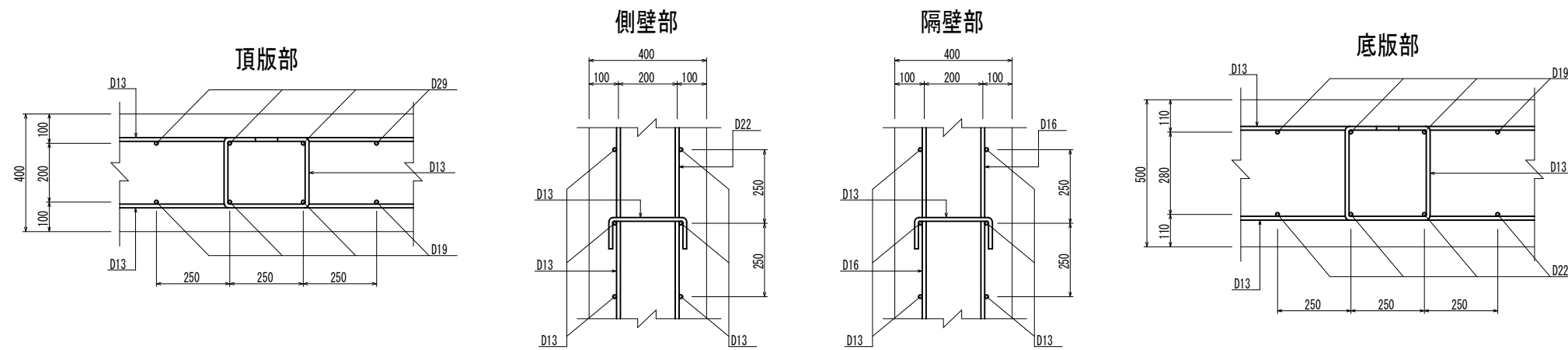


函渠工配筋図 (5) S=1:50

(直線部)

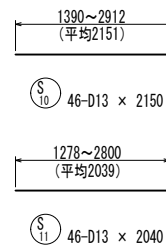
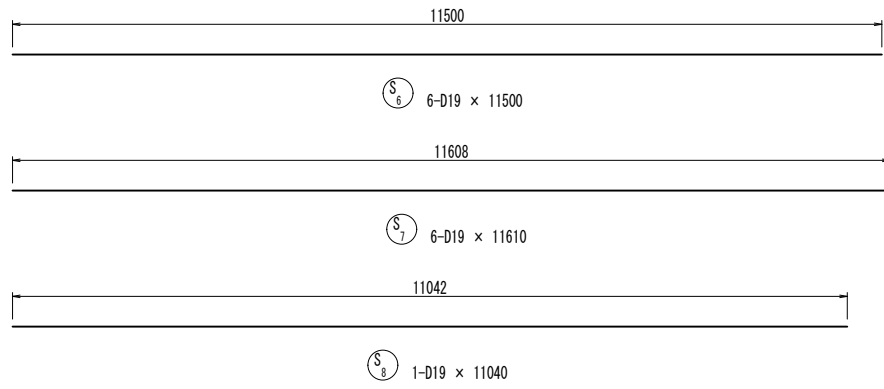
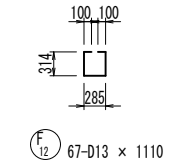
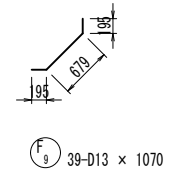
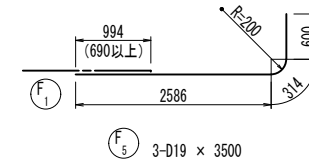
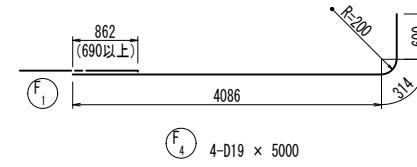
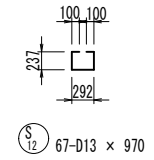
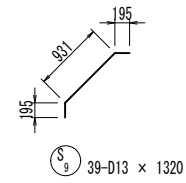
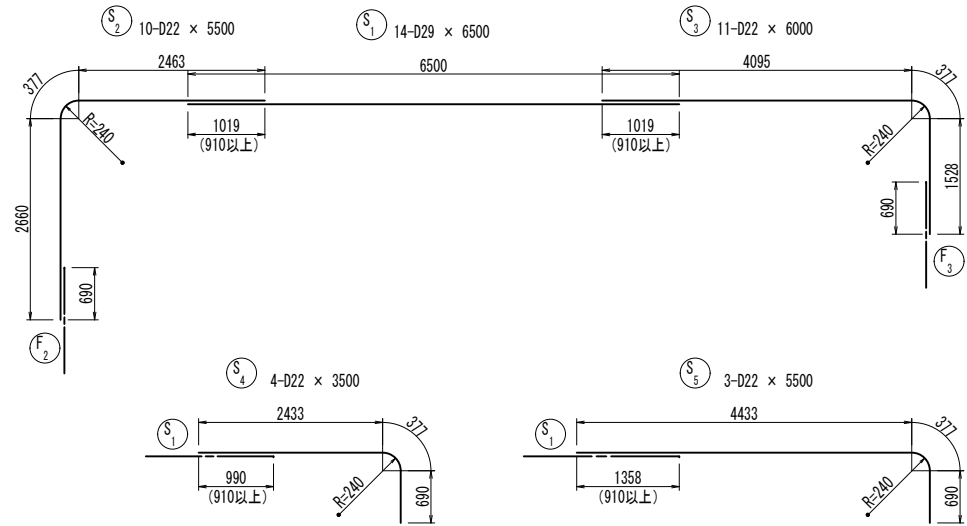


組立図 S=1:10



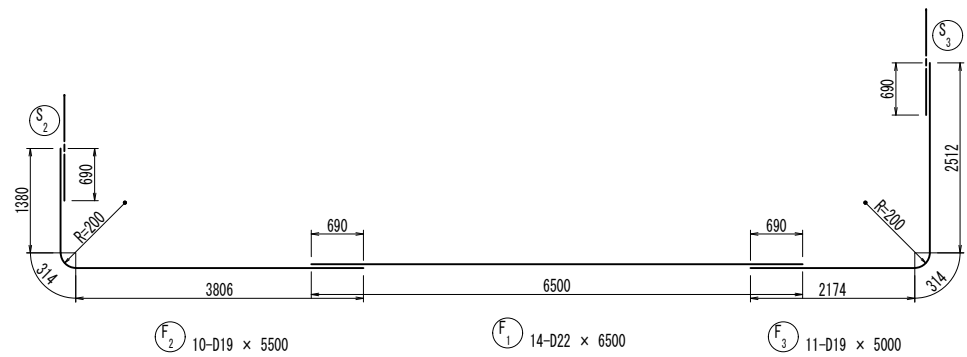
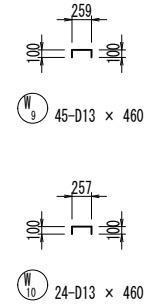
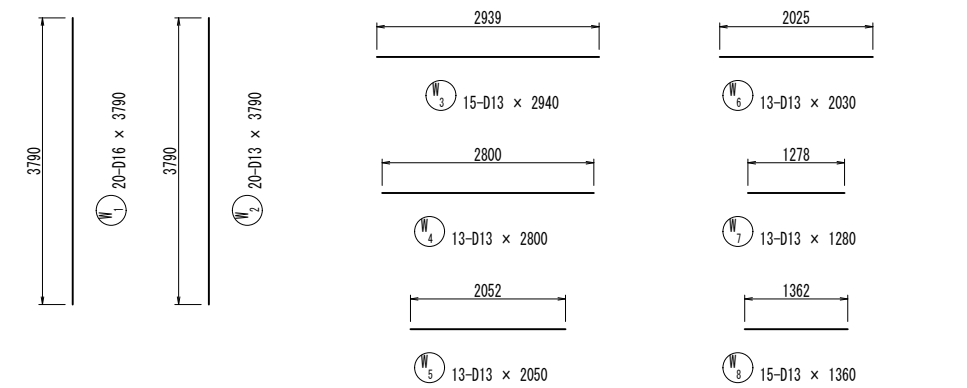
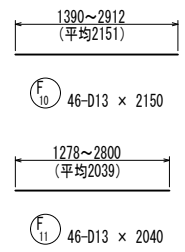
工事名	堀川放水路整備工事		
図面名	函渠工配筋図 (5) (直線部)		
施工箇所	四日市市 大字西阿倉川 地内		
縮尺	1:50 (A1)	図面番号	C-5
事業者名	四日市市役所 河川排水課		

# 函渠工配筋図(6) S=1:50 (直線部)



## 鉄筋質量表

符号	径	長さ (mm)	本数	単位質量 (kg/m)	1本当質量 (kg)	質量 (kg)	摘要
S 1	D29	6500	14	5.04	32.76	459	—
2	D22	5500	10	2.25	16.72	167	┌
3	"	6000	11	"	18.24	201	┌
4	"	3500	4	"	10.64	43	┌
5	"	5500	3	"	16.72	50	┌
6	D19	11500	6	2.25	25.88	155	—
7	"	11610	6	"	26.12	157	—
8	"	11040	1	"	24.84	25	—
9	D13	1320	39	0.995	1.31	51	└
10	"	2150	46	"	2.14	98	—
11	"	2040	46	"	2.03	93	—
12	"	970	67	"	0.97	65	□
W 1	D16	3790	20	1.56	5.91	118	
2	D13	3790	20	0.995	3.77	75	
3	"	2940	15	"	2.93	44	—
4	"	2800	13	"	2.79	36	—
5	"	2050	13	"	2.04	27	—
6	"	2030	13	"	2.02	26	—
7	"	1280	13	"	1.27	17	—
8	"	1360	15	"	1.35	20	—
9	"	460	45	"	0.46	21	┌
10	"	460	24	"	0.46	11	┌
F 1	D22	6500	14	3.04	19.76	277	—
2	D19	5500	10	2.25	12.38	124	┌
3	"	5000	11	"	11.25	124	┌
4	"	5000	4	"	11.25	45	┌
5	"	3500	3	"	7.88	24	┌
6	"	11500	6	"	25.88	155	—
7	"	11610	6	"	26.12	157	—
8	"	11040	1	"	24.84	25	—
9	D13	1070	39	0.995	1.06	41	└
10	"	2150	46	"	2.14	98	—
11	"	2040	46	"	2.03	93	—
12	"	1110	67	"	1.10	74	□



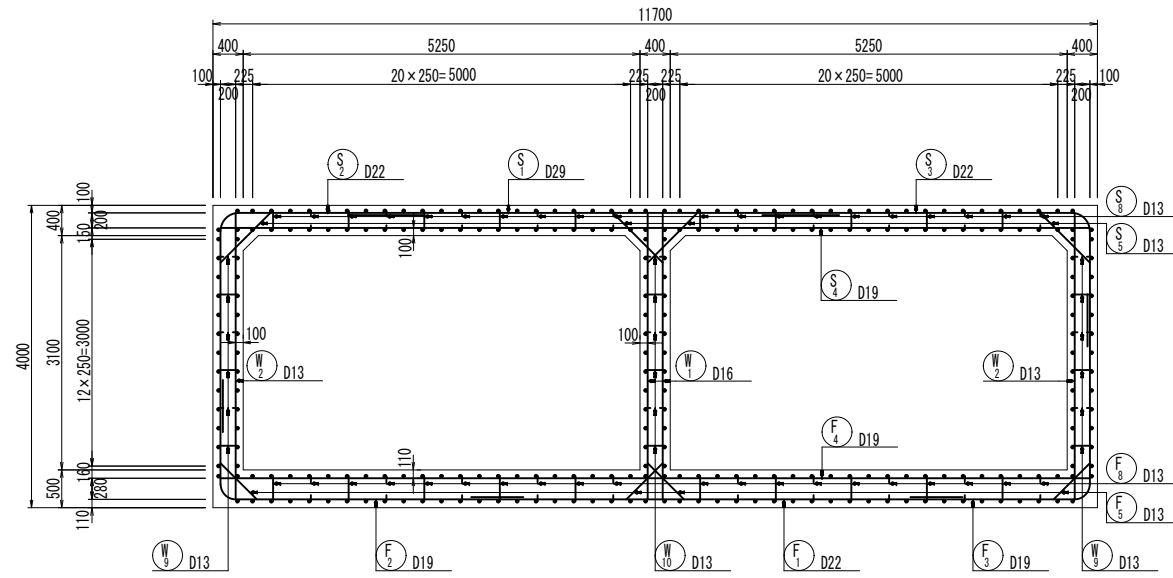
SD345	D29	—	459	kg
	D22	—	738	
	D19	—	991	
	D16	—	118	
	D13	—	890	
合計			3196	

工事名	堀川放水路整備工事		
図面名	函渠工配筋図(6) (直線部)		
施工箇所	四日市市 大字西阿倉川 地内		
縮尺	1:50(A1)	図面番号	C-6
事業者名	四日市市役所 河川排水課		

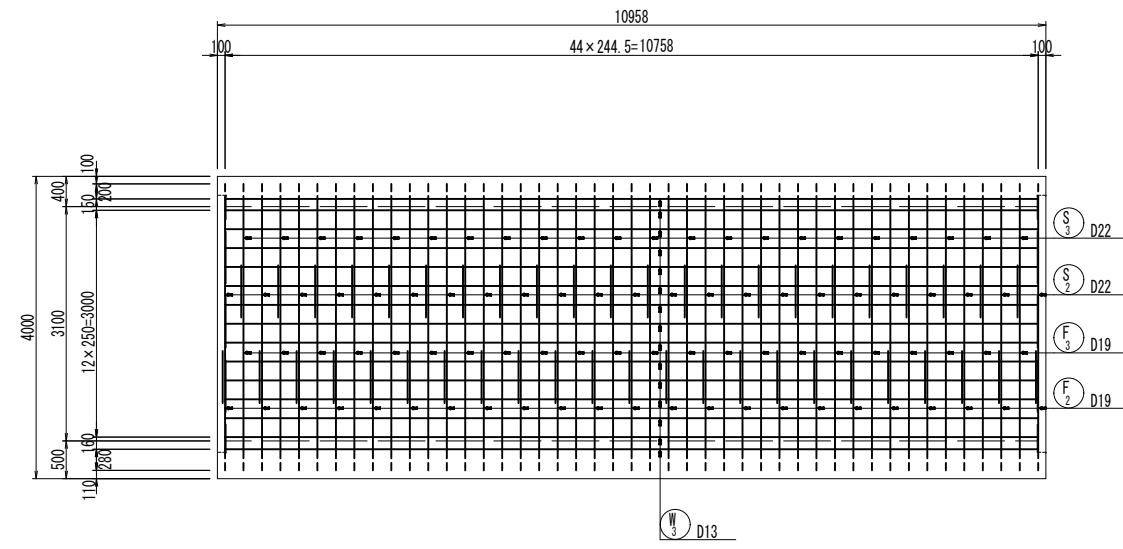
# 函渠工配筋図 (1) S=1:50

(曲線部)

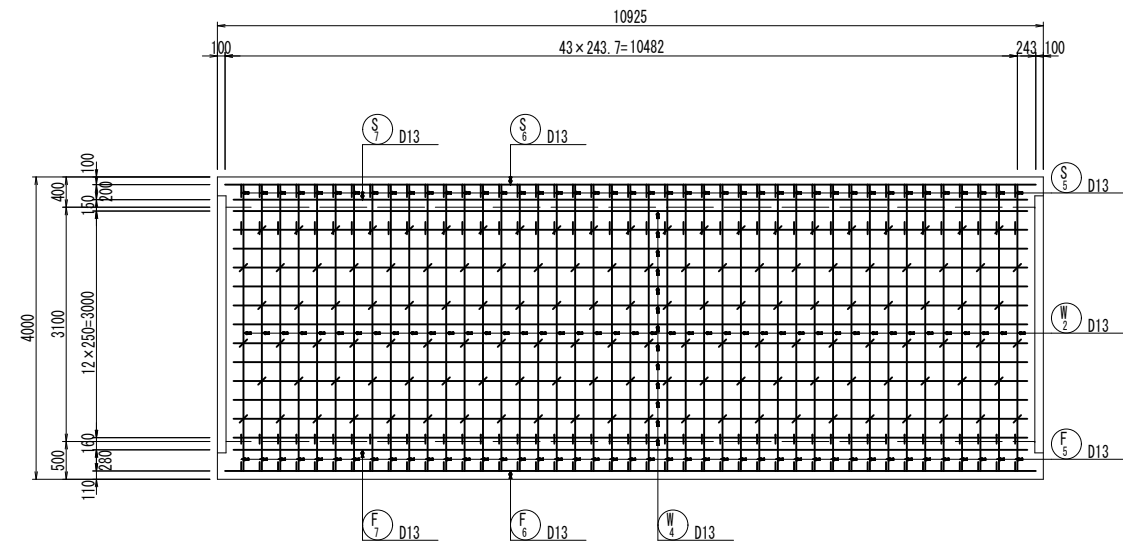
断面図



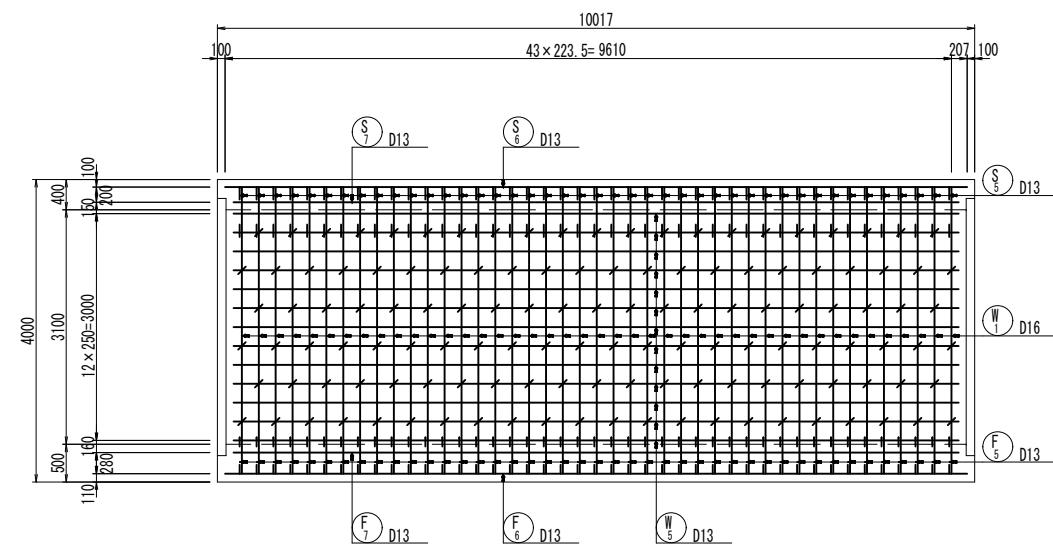
A-A



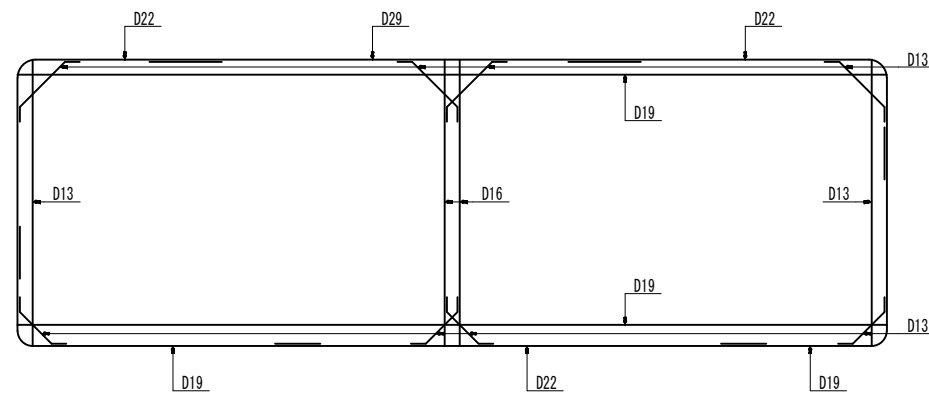
B-B



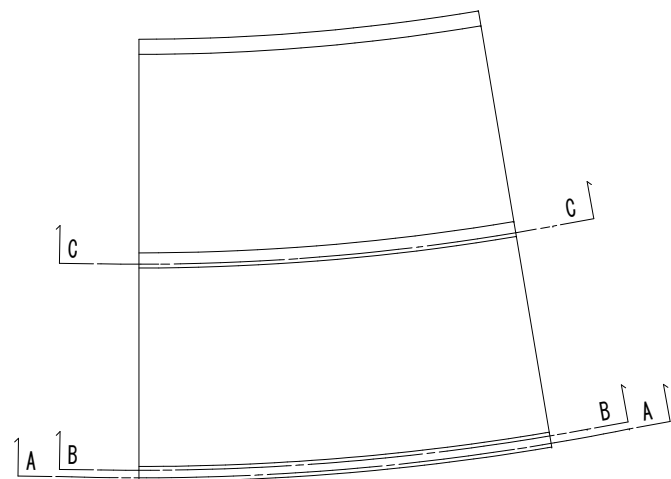
C-C



主鉄筋組立図 c. t. c. 250

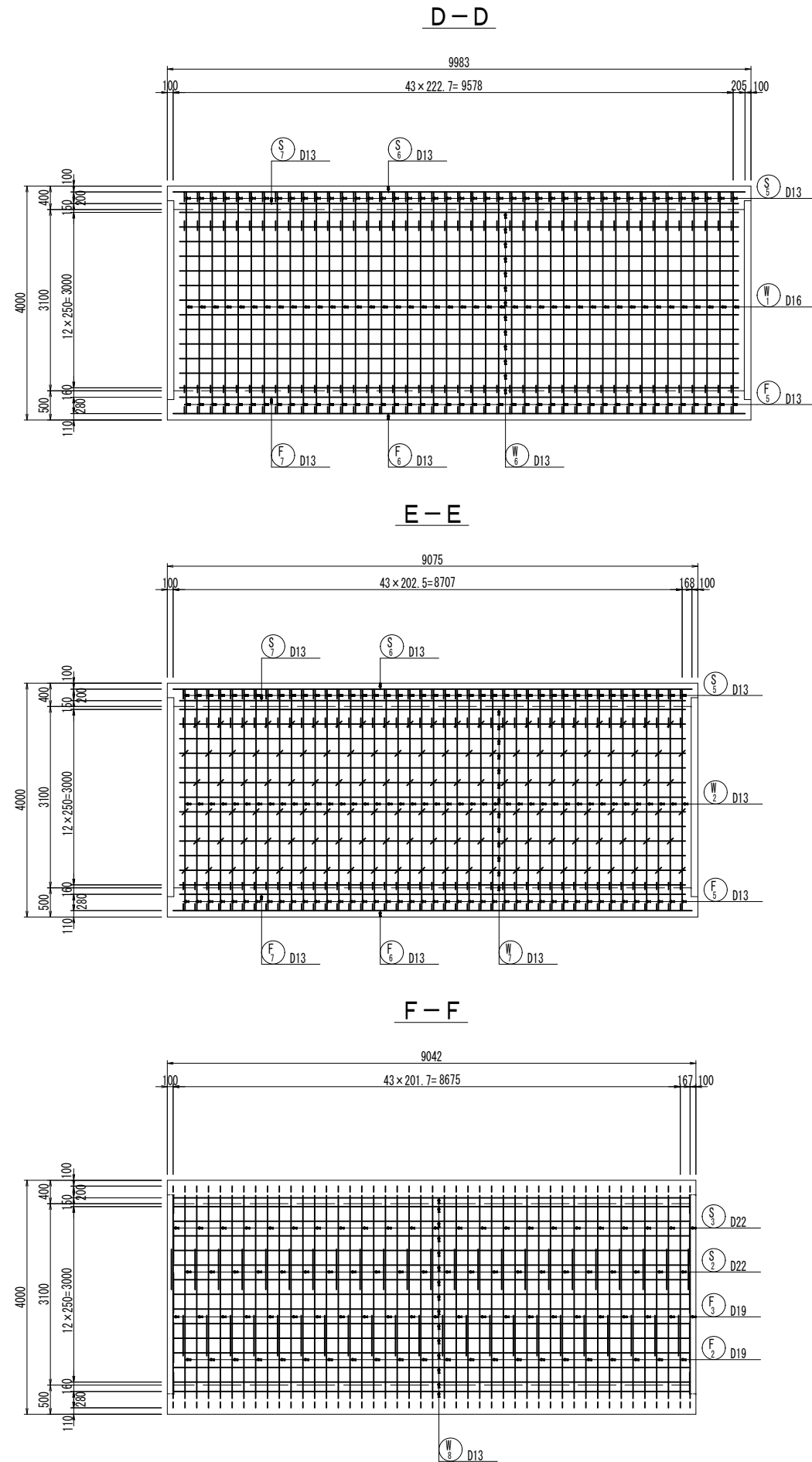


位置図

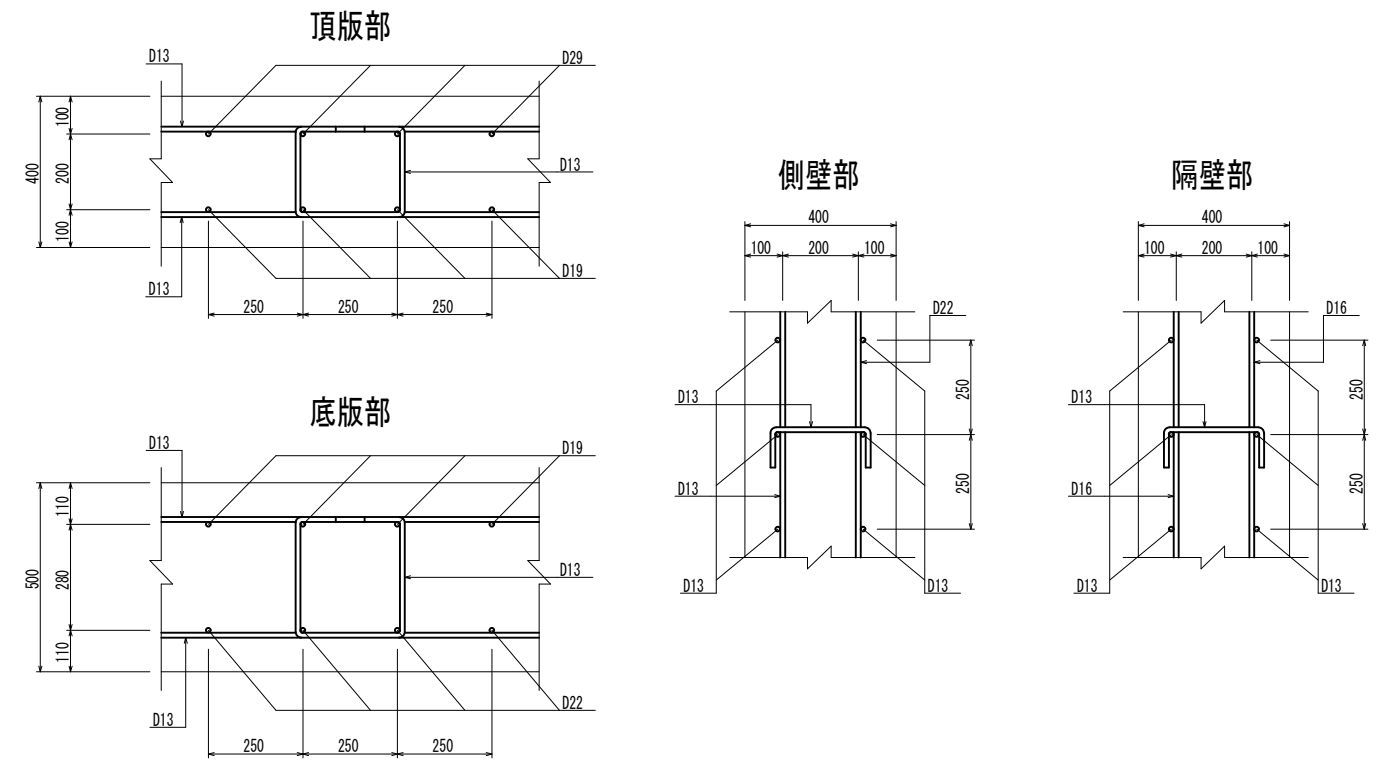


工事名	堀川放水路整備工事		
図面名	函渠工配筋図 (1) (曲線部)		
施工箇所	四日市市 大字西阿倉川 地内		
縮尺	1:50 (A1)	図面番号	C-7
事業者名	四日市市役所 河川排水課		

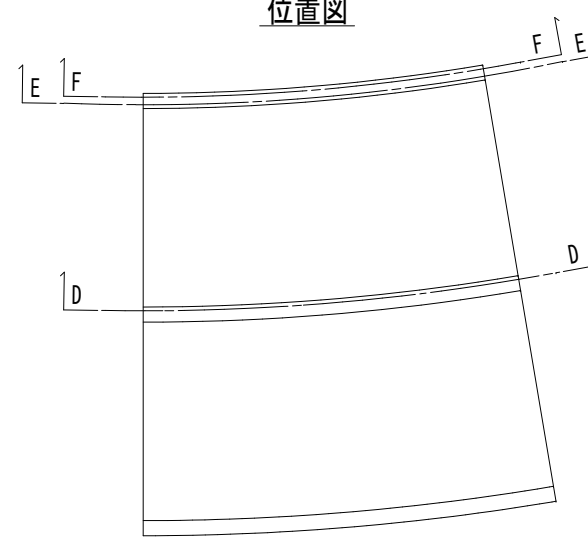
函渠工配筋図(2) S=1:50  
(曲線部)



組立図 S=1:10

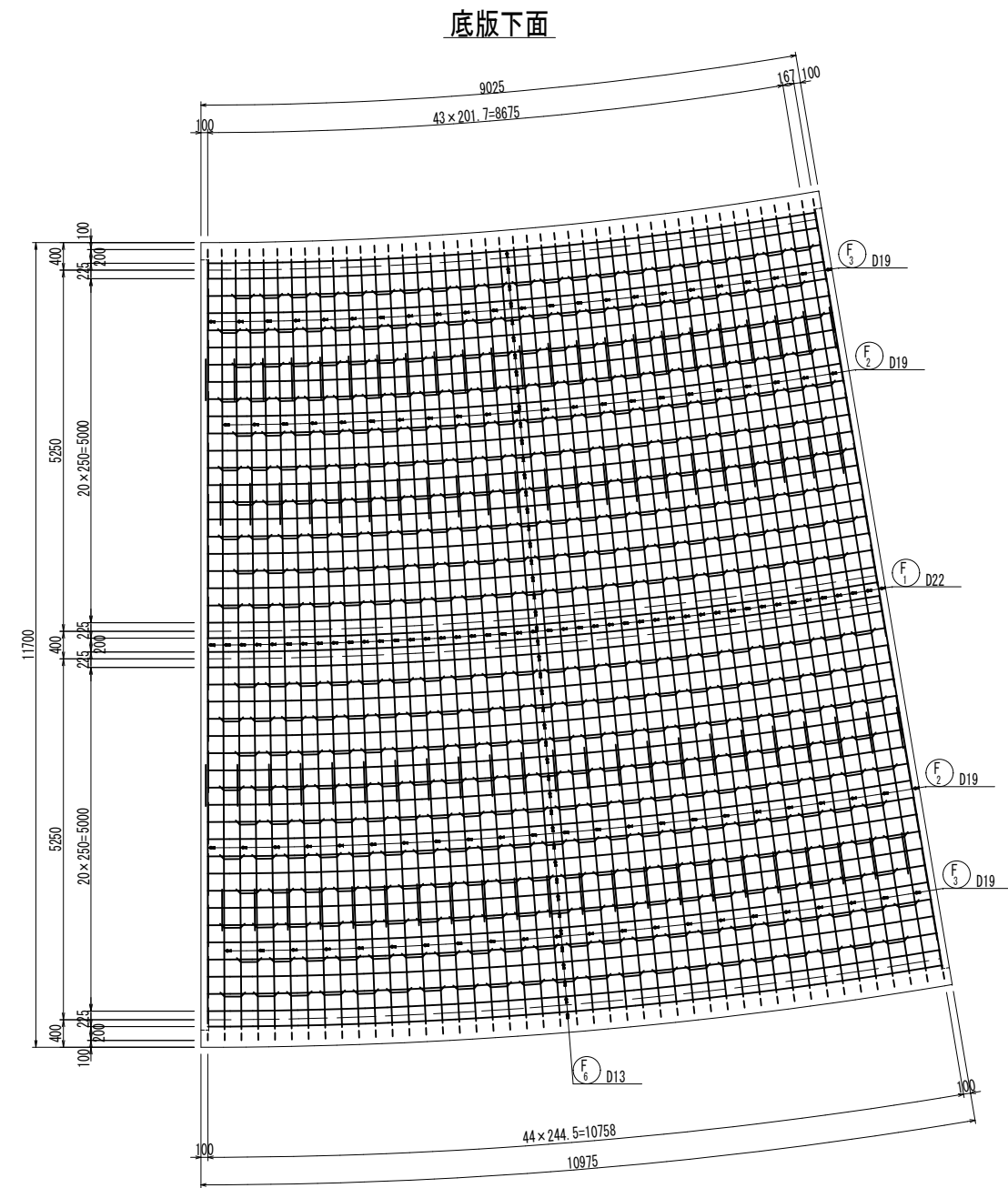
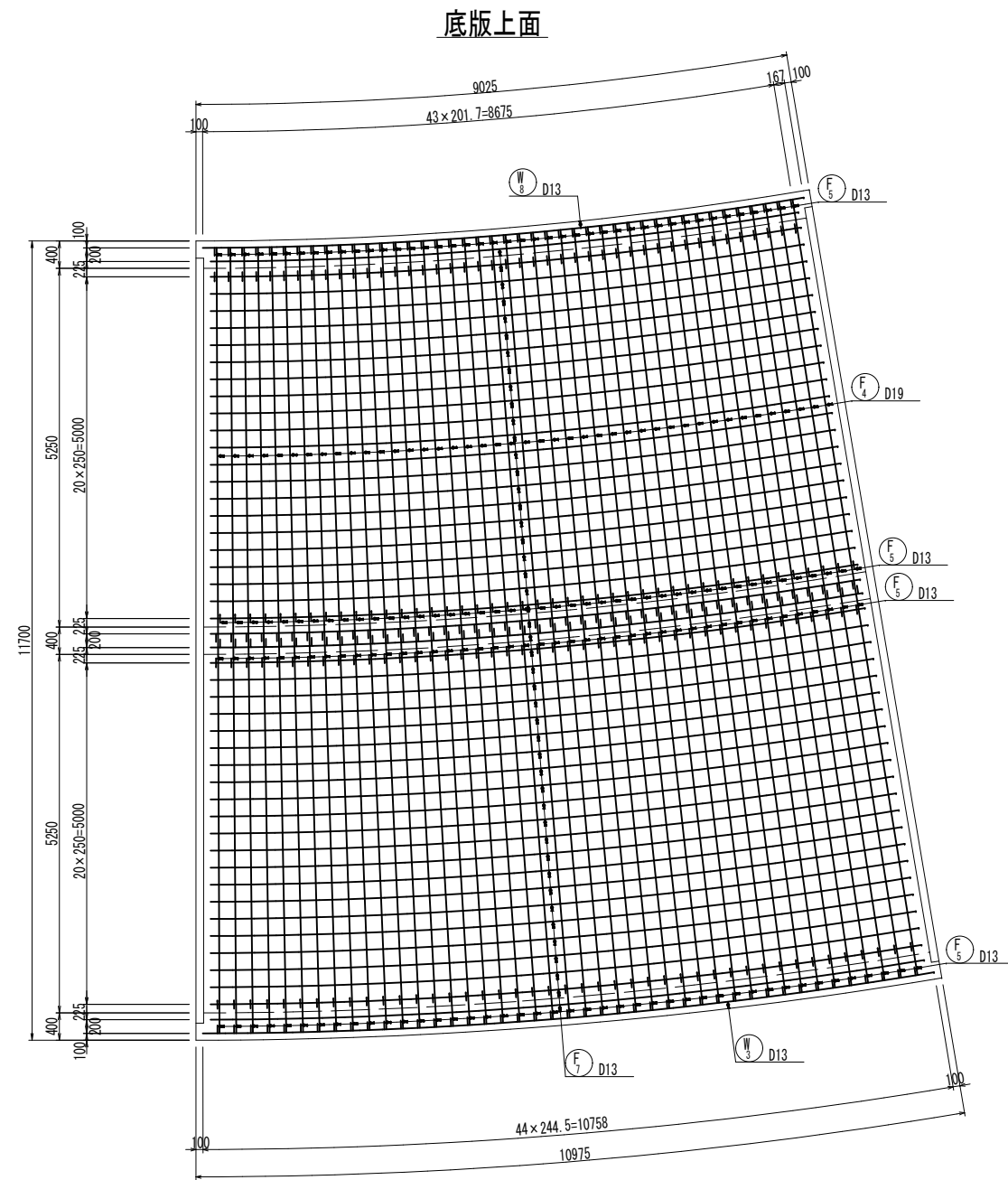


位置図



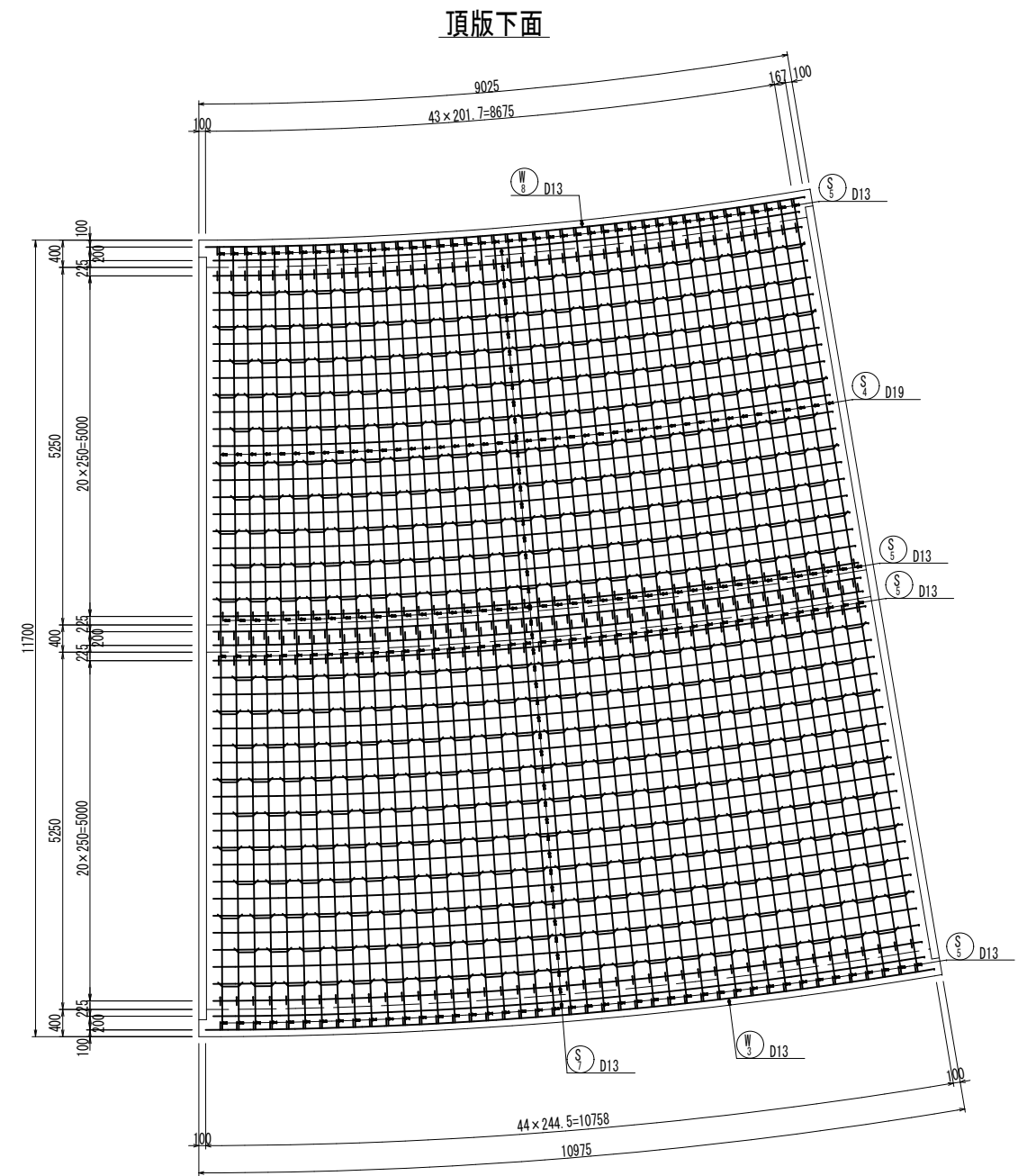
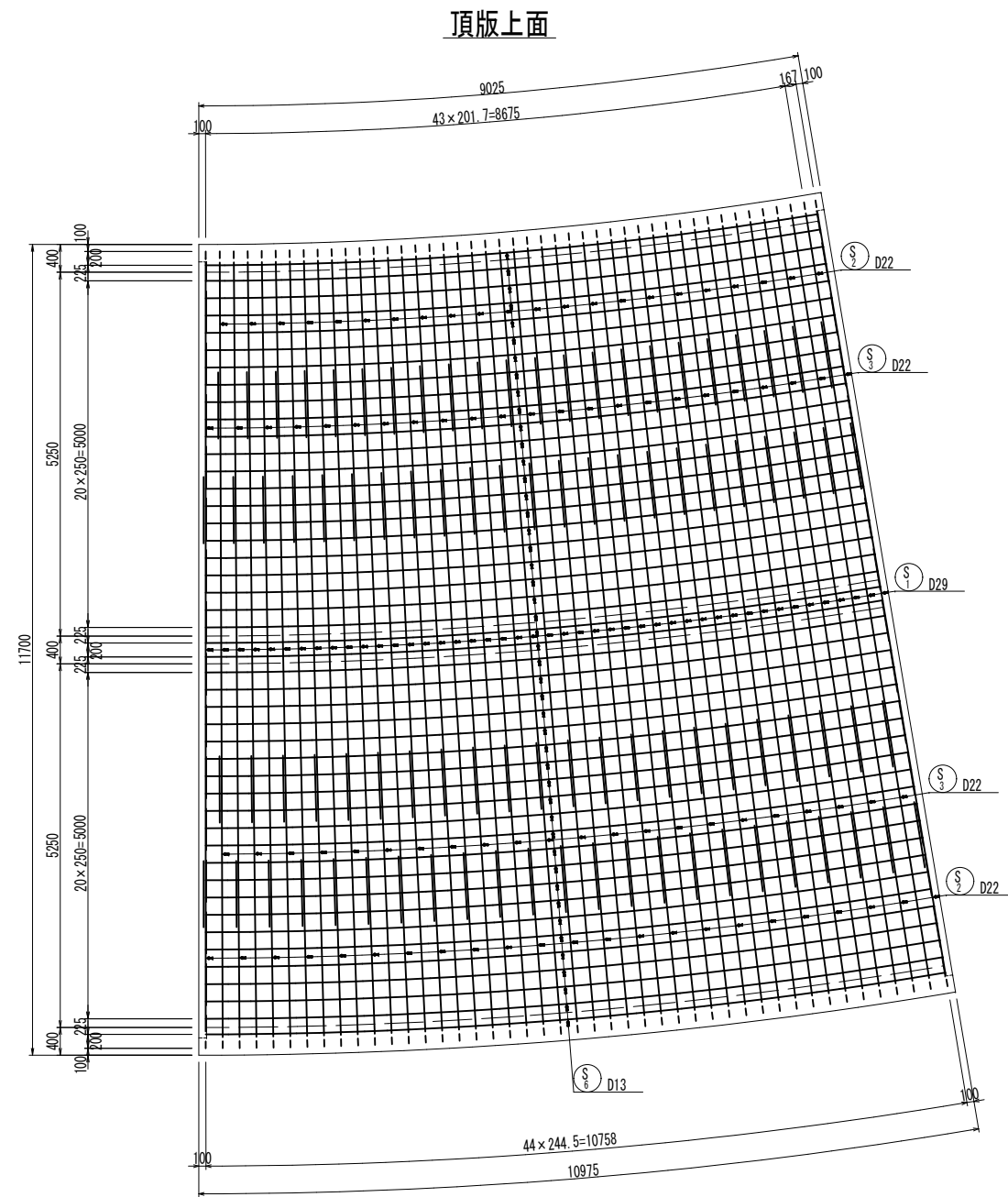
工事名	堀川放水路整備工事		
図面名	函渠工配筋図(2) (曲線部)		
施工箇所	四日市市 大字西阿倉川 地内		
縮尺	1:50 (A1)	図面番号	C-8
事業者名	四日市市役所 河川排水課		

函渠工配筋図 (3) S=1:50  
(曲線部)



工事名	堀川放水路整備工事		
図面名	函渠工配筋図 (3) (曲線部)		
施工箇所	四日市市 大字西阿倉川 地内		
縮尺	1:50 (A1)	図面番号	C-9
事業者名	四日市市役所 河川排水課		

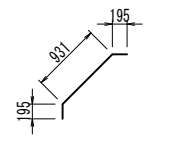
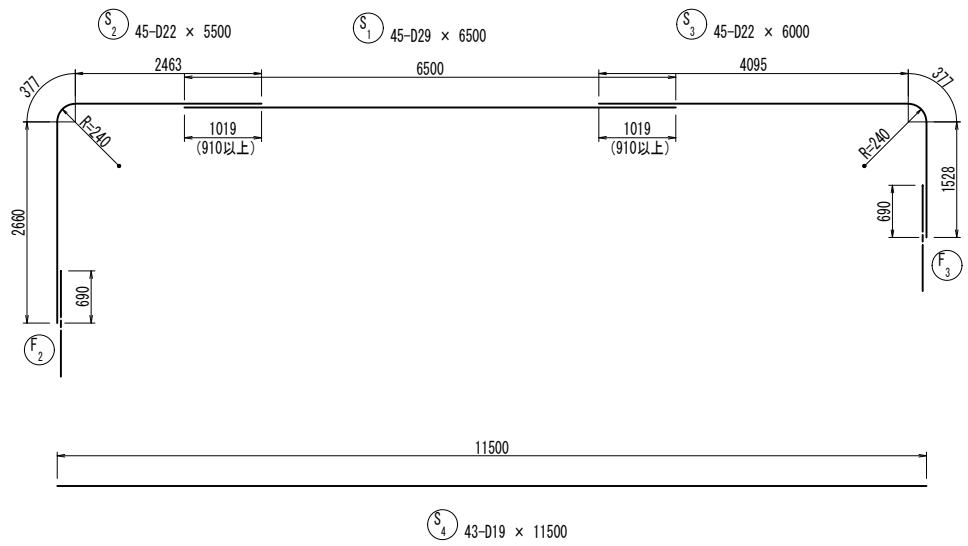
函渠工配筋図(4) S=1:50  
(曲線部)



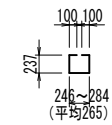
工事名	堀川放水路整備工事		
図面名	函渠工配筋図(4) (曲線部)		
施工箇所	四日市市 大字西阿倉川 地内		
縮尺	1:50 (A1)	図面番号	C-10
事業者名	四日市市役所 河川排水課		

# 函渠工配筋図 (5) S=1:50

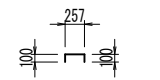
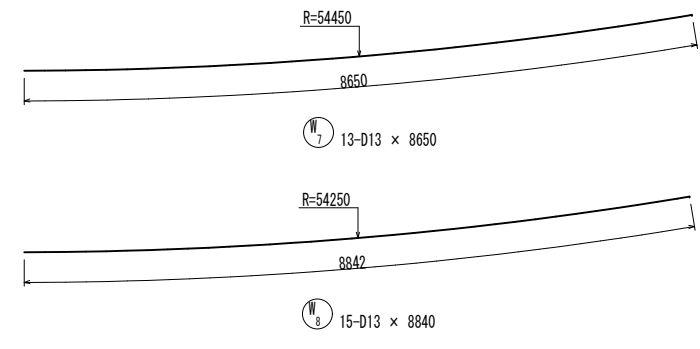
(曲線部)



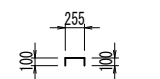
S<sub>5</sub> 172-D13 x 1320



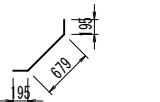
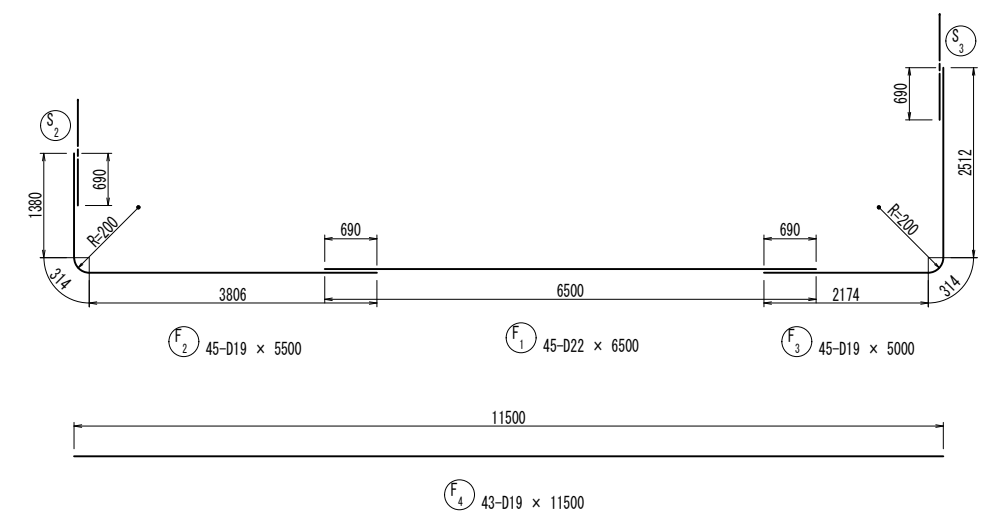
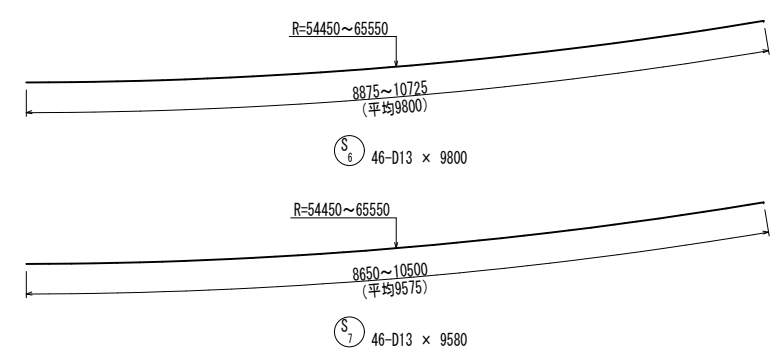
S<sub>8</sub> 420-D13 x 940



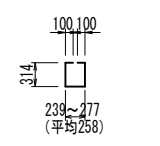
N<sub>9</sub> 258-D13 x 460



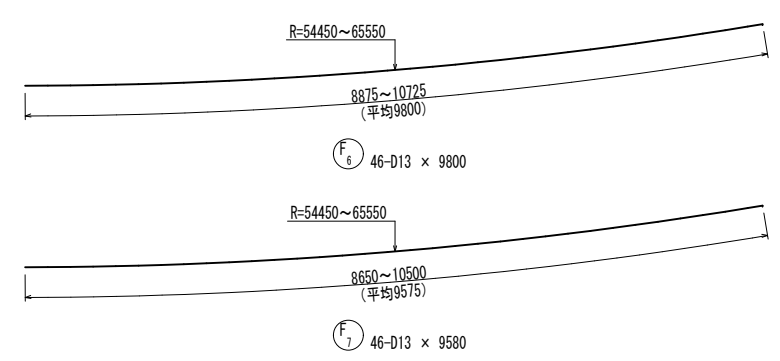
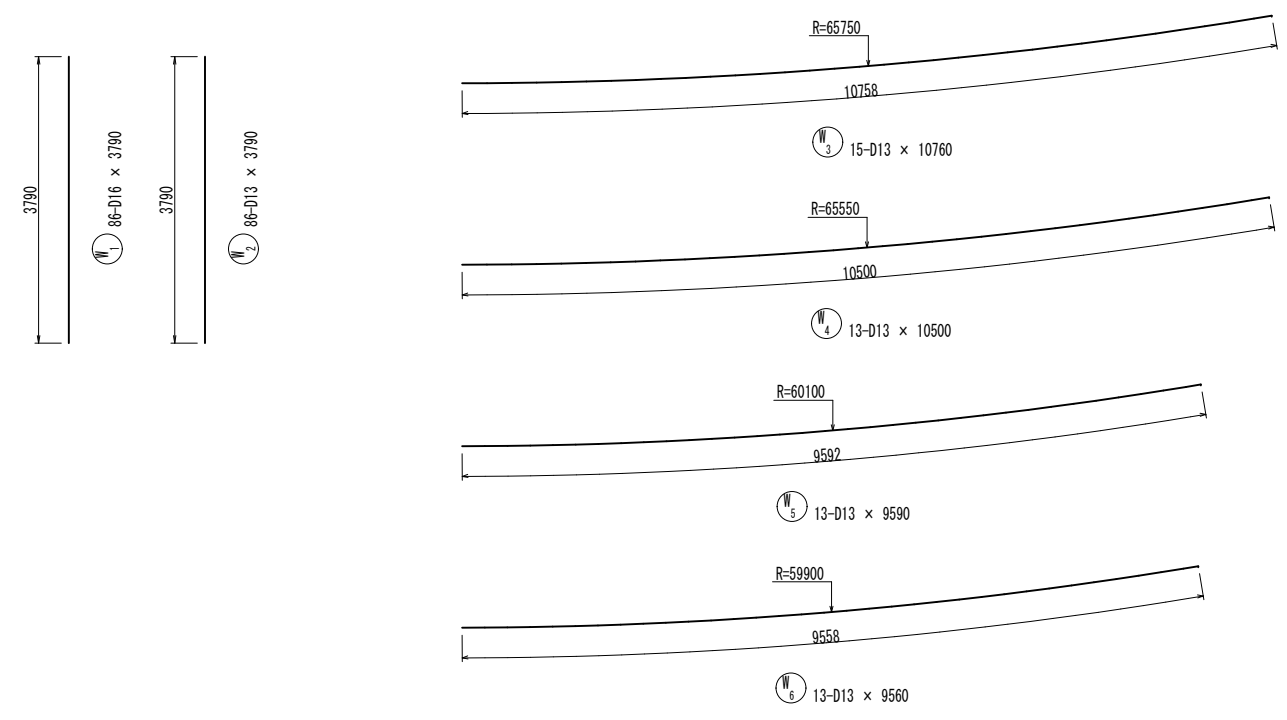
N<sub>10</sub> 129-D13 x 460



F<sub>5</sub> 172-D13 x 1070



F<sub>8</sub> 420-D13 x 1090



工事名	堀川放水路整備工事		
図面名	函渠工配筋図 (5) (曲線部)		
施工箇所	四日市市 大字西阿倉川 地内		
縮尺	1:50 (A1)	図面番号	C-11
事業者名	四日市市役所 河川排水課		

函渠工配筋図 (6) S=1:50  
(曲線部)

鉄筋質量表

符号	径	長さ (mm)	本数	単位質量 (kg/m)	1本当質量 (kg)	質量 (kg)	摘要
S 1	D29	6500	45	5.04	32.76	1474	—
2	D22	5500	45	3.04	16.72	752	┌┐
3	"	6000	45	"	18.24	821	┌┐
4	D19	11500	43	2.25	25.88	1113	—
5	D13	1320	172	0.995	1.31	225	┌┐
6	"	9800	46	"	9.75	449	┌┐
7	"	9580	46	"	9.53	438	┌┐
8	"	940	420	"	0.94	395	□
W 1	D16	3790	86	1.56	5.91	508	—
2	D13	3790	86	0.995	3.77	324	—
3	"	10760	15	"	10.71	161	┌┐
4	"	10500	13	"	10.45	136	┌┐
5	"	9590	13	"	9.54	124	┌┐
6	"	9560	13	"	9.51	124	┌┐
7	"	8650	13	"	8.61	112	┌┐
8	"	8840	15	"	8.80	132	┌┐
9	"	460	258	"	0.46	119	┌┐
10	"	460	129	"	0.46	59	┌┐
F 1	D22	6500	45	3.04	19.76	889	—
2	D19	5500	45	2.25	12.38	557	┌┐
3	"	5000	45	"	11.25	506	┌┐
4	"	11500	43	"	25.88	1113	—
5	D13	1070	172	0.995	1.06	182	┌┐
6	"	9800	46	"	9.75	449	┌┐
7	"	9580	46	"	9.53	438	┌┐
8	"	1090	420	"	1.08	454	□
SD345							
	D29	—			1474	kg	
	D22	—			2462		
	D19	—			3289		
	D16	—			508		
	D13	—			4321		
合計							12054

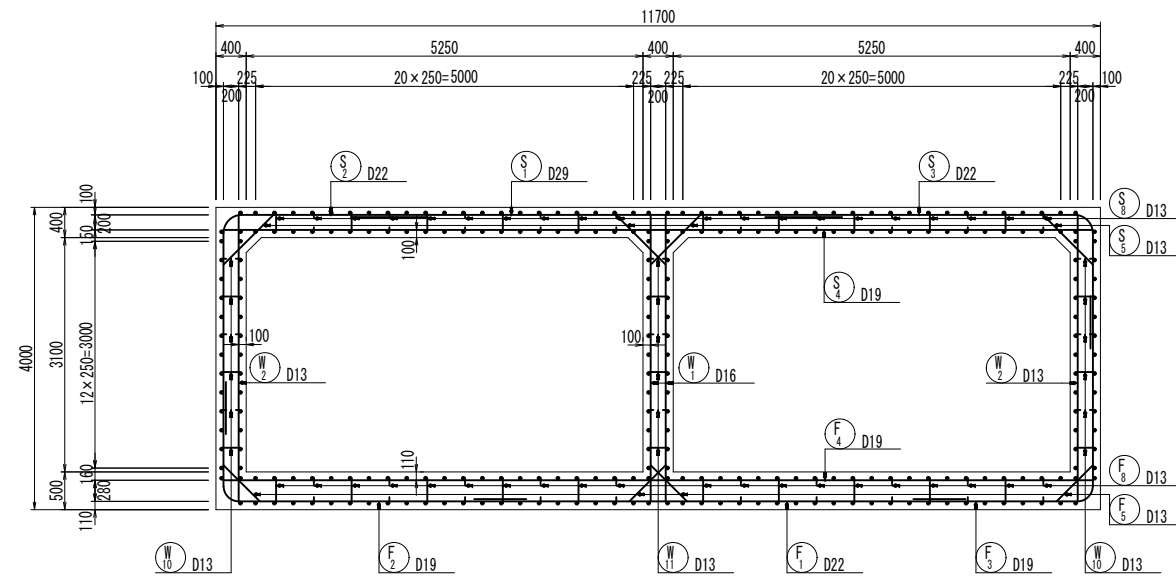
工事名	堀川放水路整備工事		
図面名	函渠工配筋図 (6) (曲線部)		
施工箇所	四日市市 大字西阿倉川 地内		
縮尺	1:50 (A1)	図面番号	C-12
事業者名	四日市市役所 河川排水課		



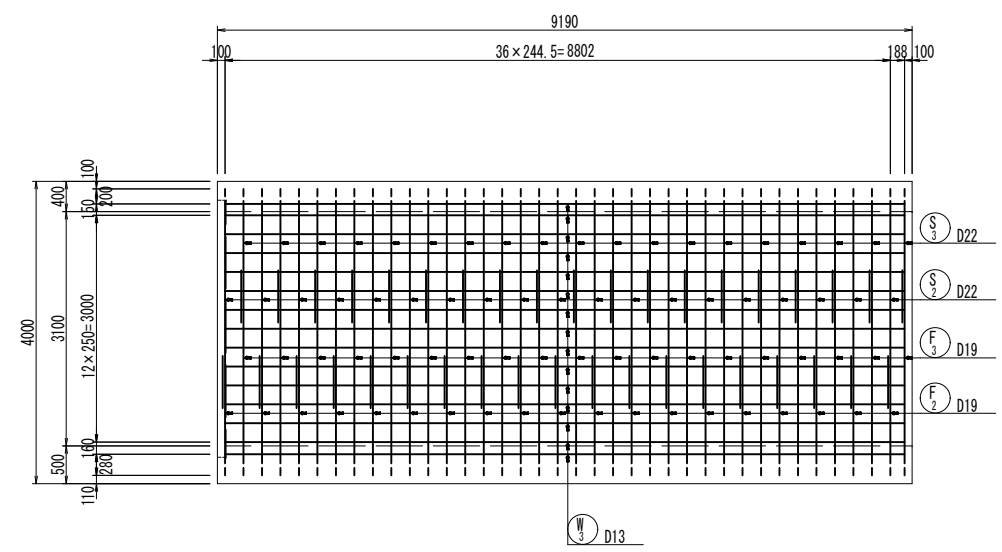
# 函渠工配筋図 (7) S=1:50

(曲線部)

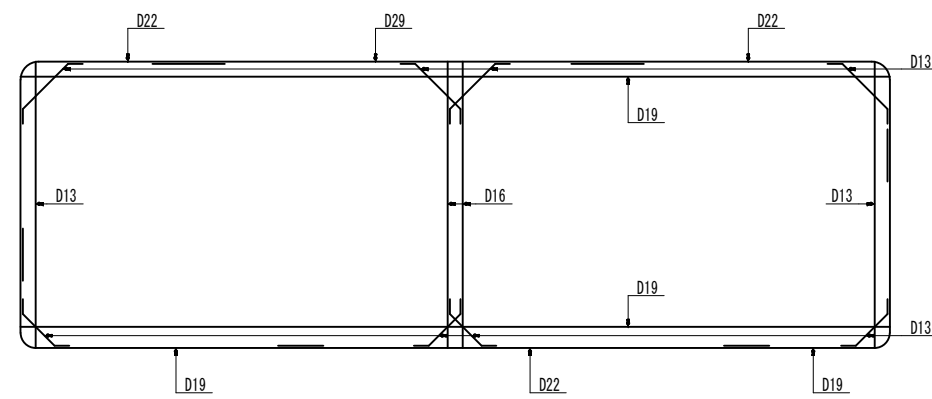
断面図



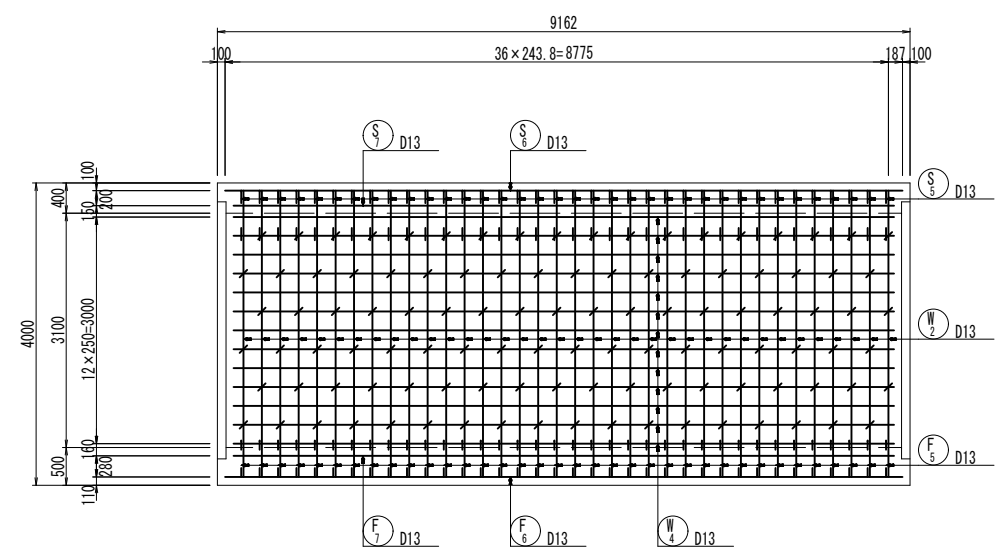
A-A



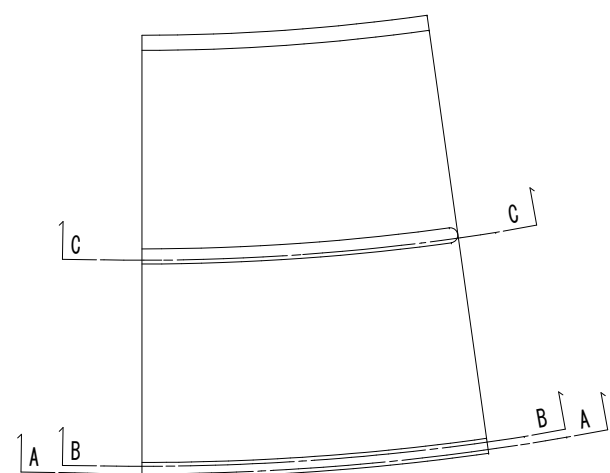
主鉄筋組立図 c. t. c. 250



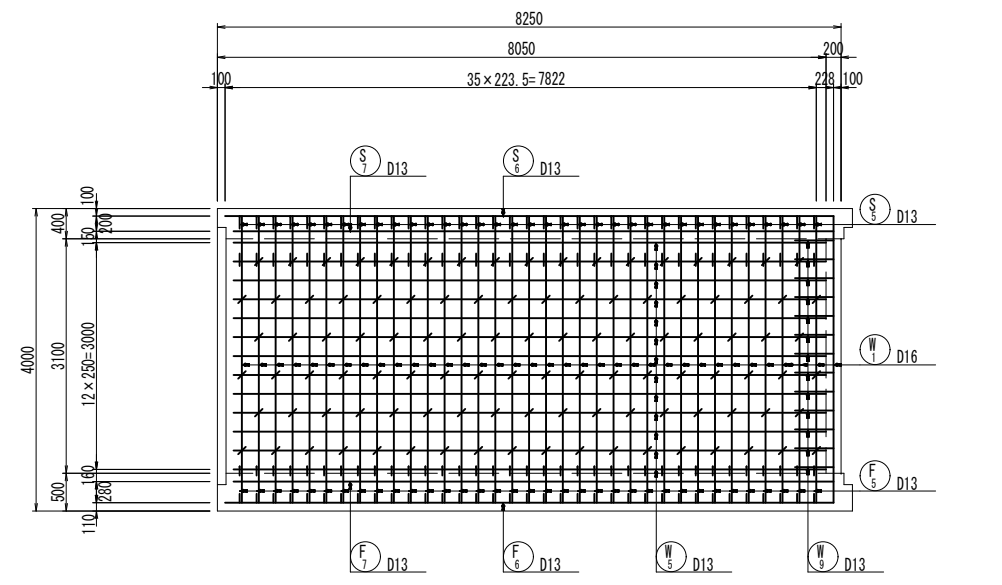
B-B



位置図

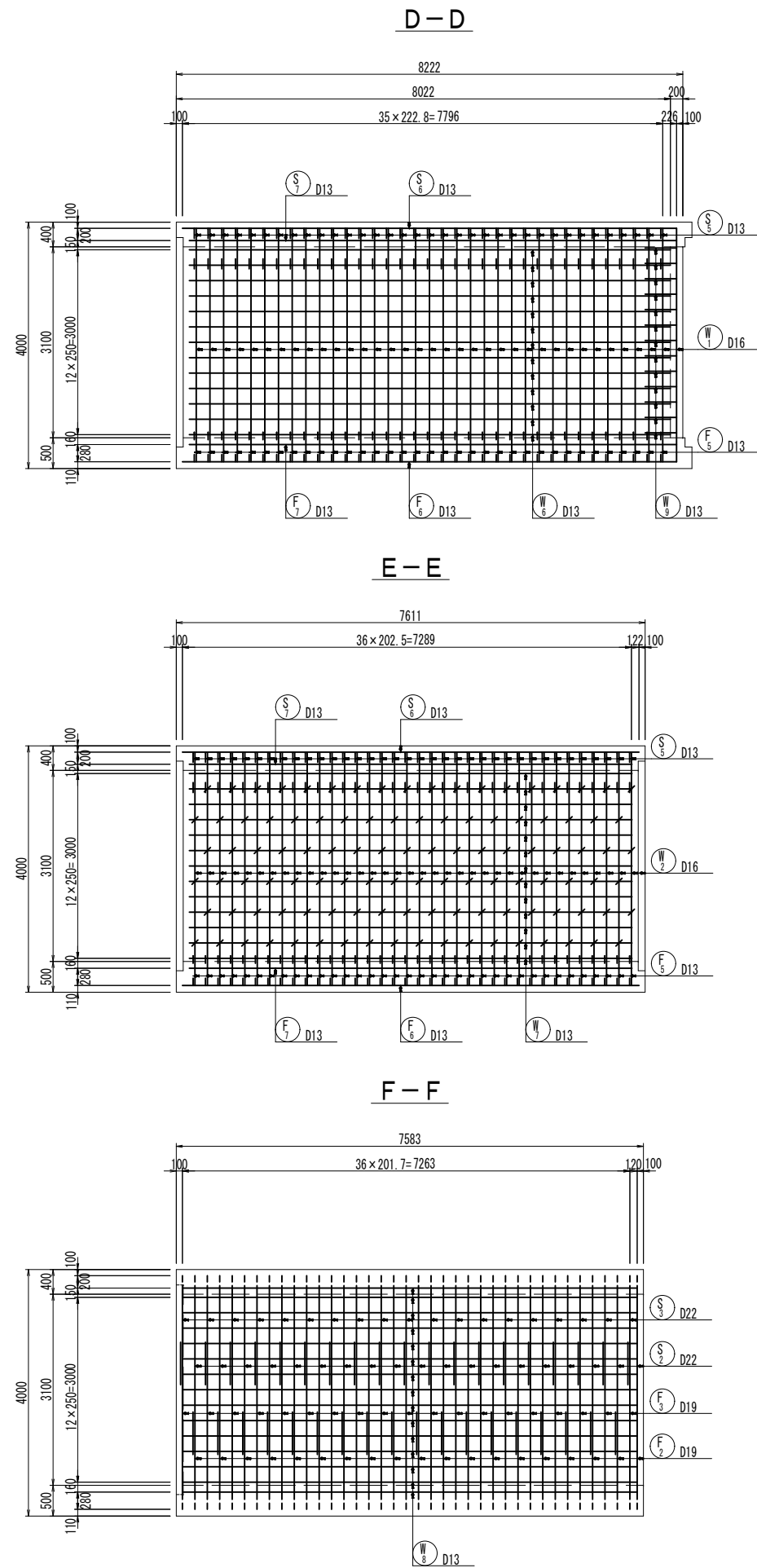


C-C

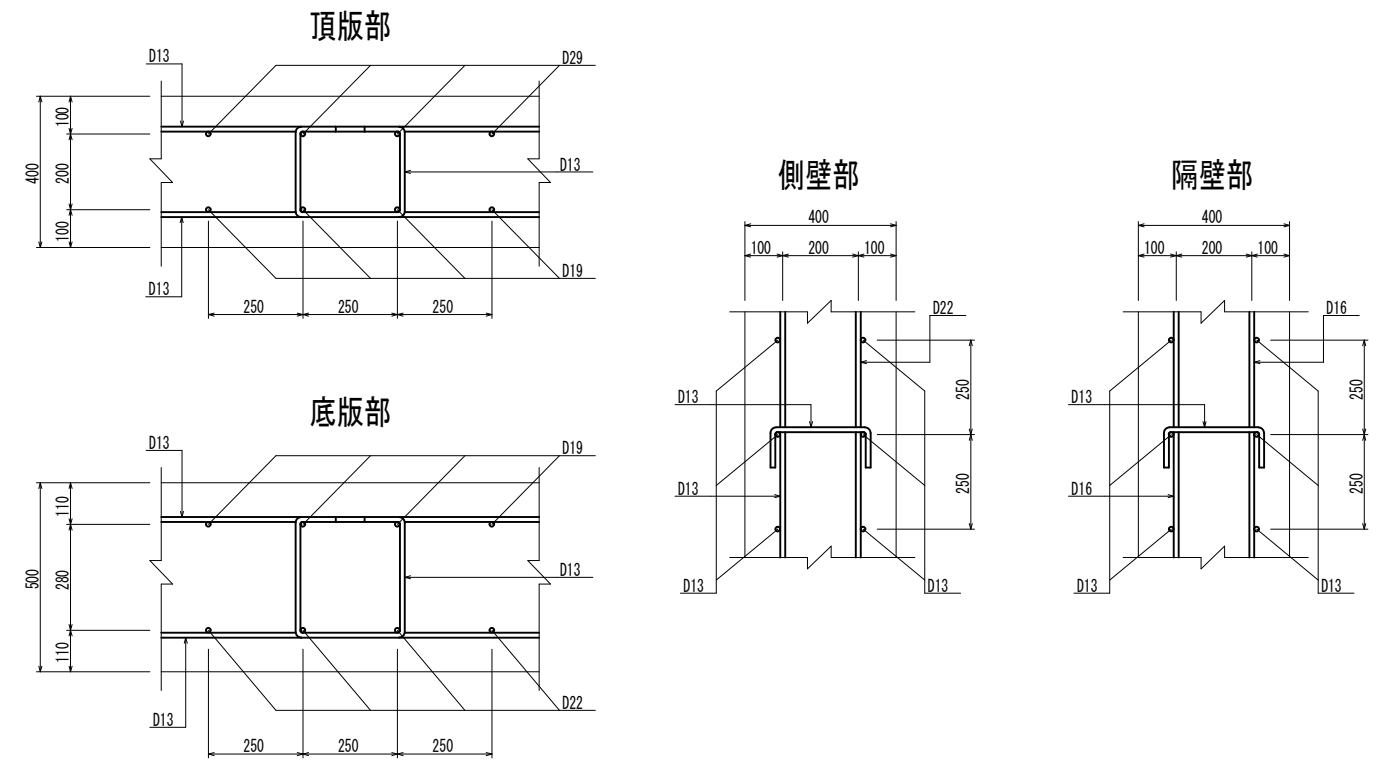


工事名	堀川放水路整備工事		
図面名	函渠工配筋図 (7) (曲線部)		
施工箇所	四日市市 大字西阿倉川 地内		
縮尺	1:50 (A1)	図面番号	C-13
事業者名	四日市市役所 河川排水課		

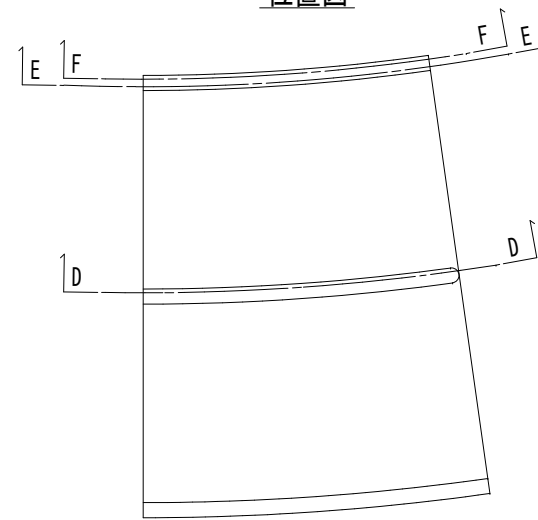
函渠工配筋図(8) S=1:50  
(曲線部)



組立図 S=1:10

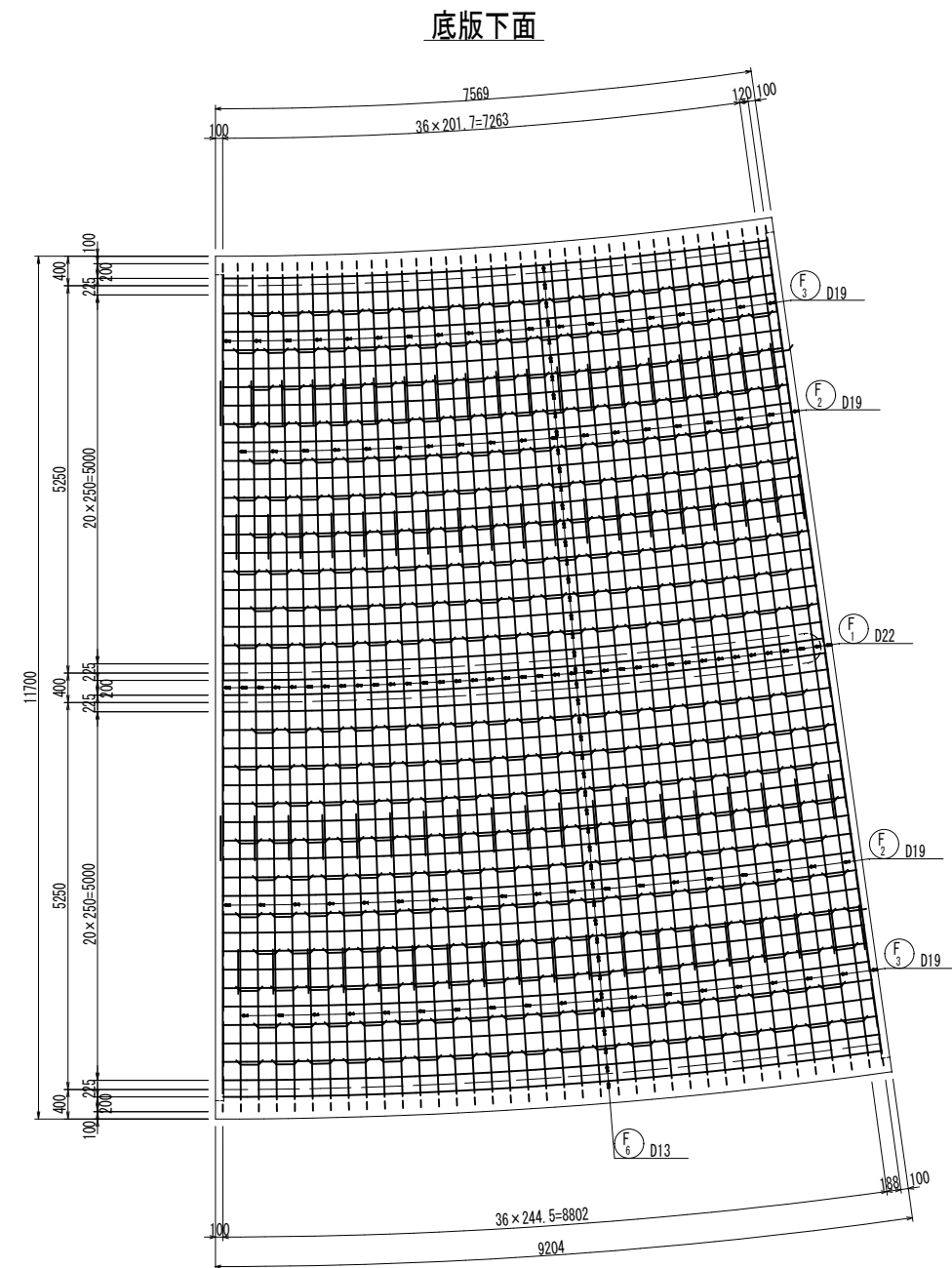
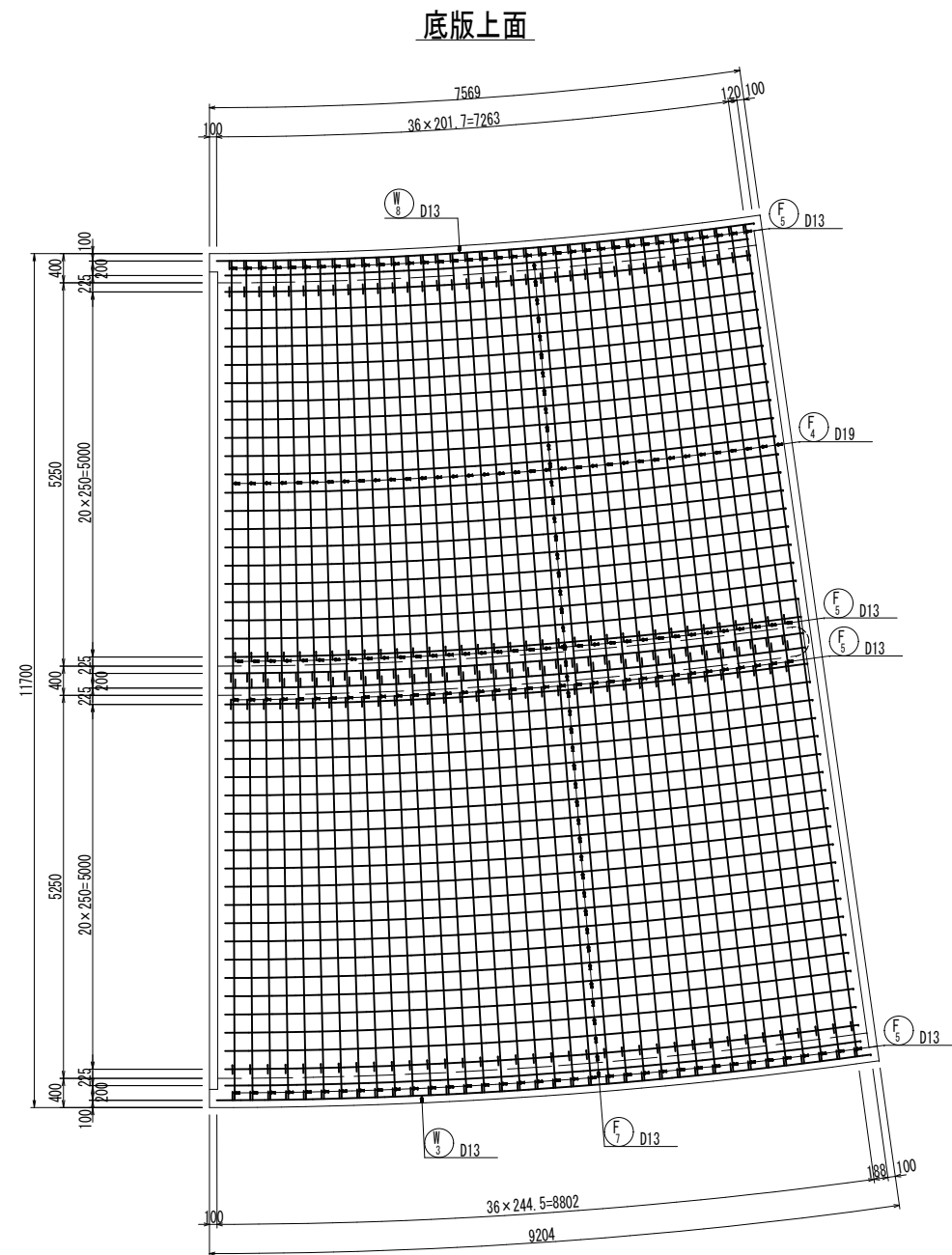


位置図



工事名	堀川放水路整備工事		
図面名	函渠工配筋図(8) (曲線部)		
施工箇所	四日市市 大字西阿倉川 地内		
縮尺	1:50 (A1)	図面番号	C-14
事業者名	四日市市役所 河川排水課		

函渠工配筋図(9) S=1:50  
(曲線部)

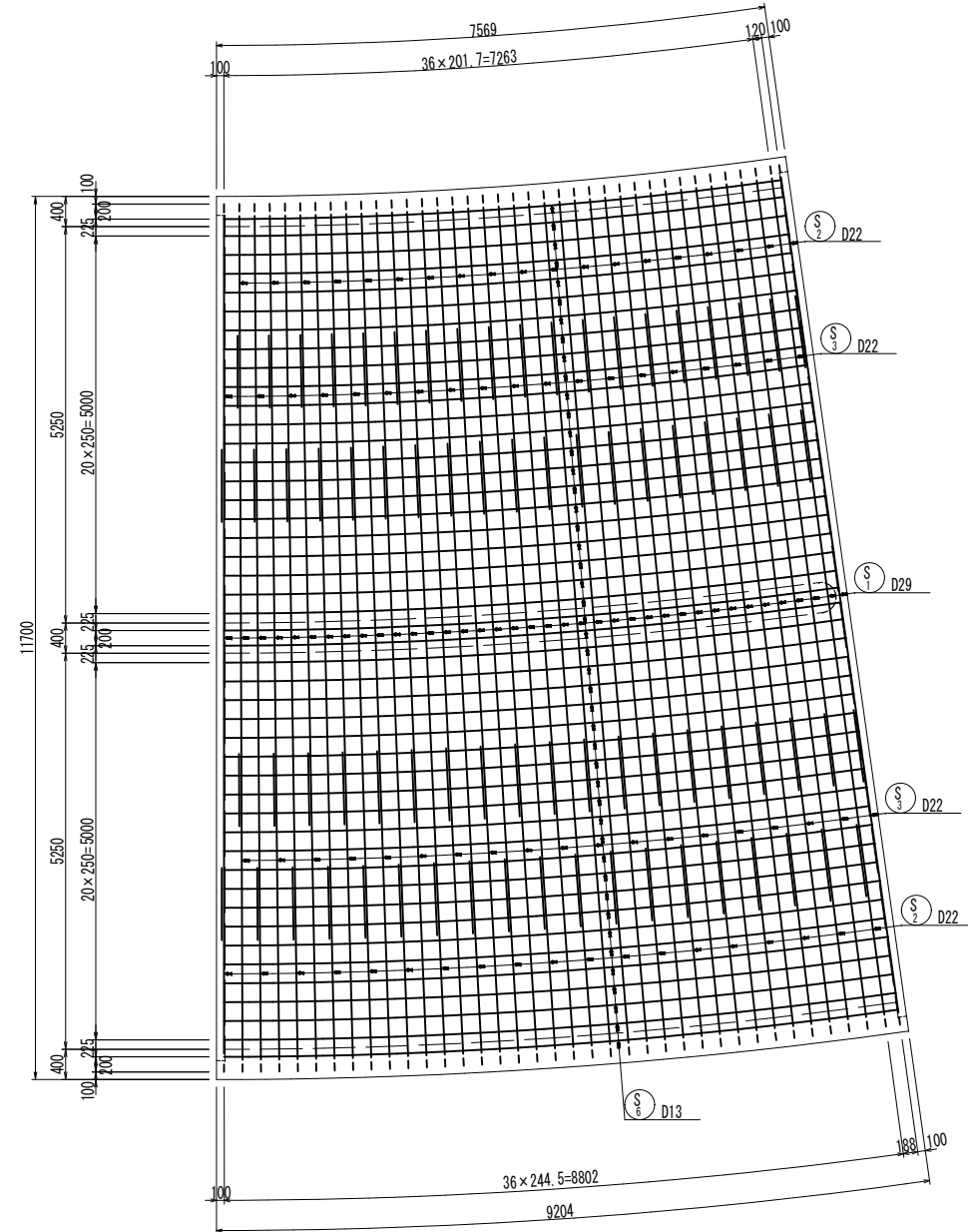


工事名	堀川放水路整備工事		
図面名	函渠工配筋図(9) (曲線部)		
施工箇所	四日市市 大字西阿倉川 地内		
縮尺	1:50 (A1)	図面番号	C-15
事業者名	四日市市役所 河川排水課		

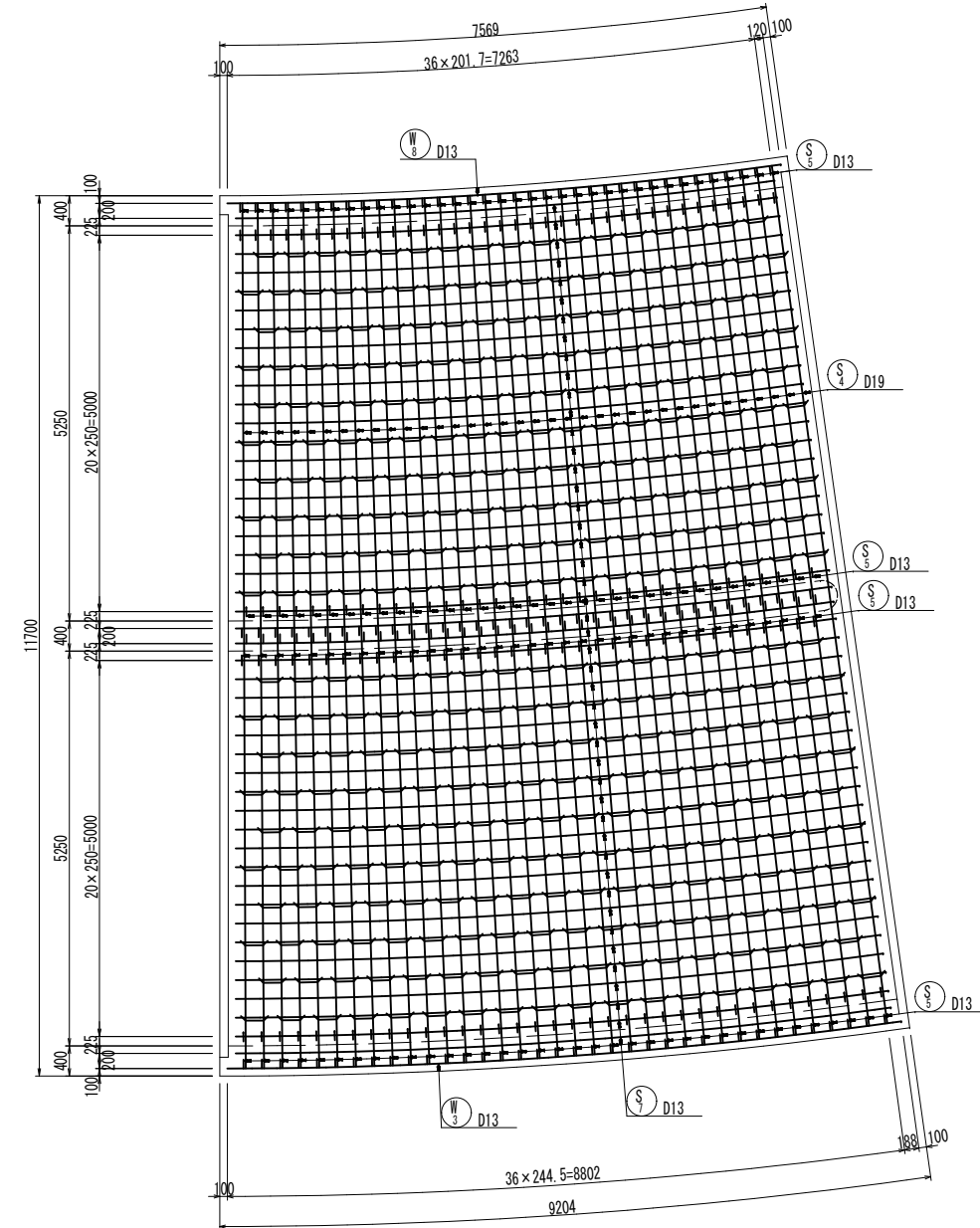
# 函渠工配筋図 (10)s=1:50

(曲線部)

頂版上面



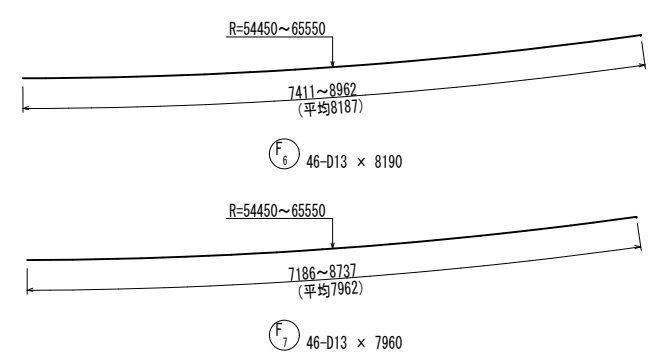
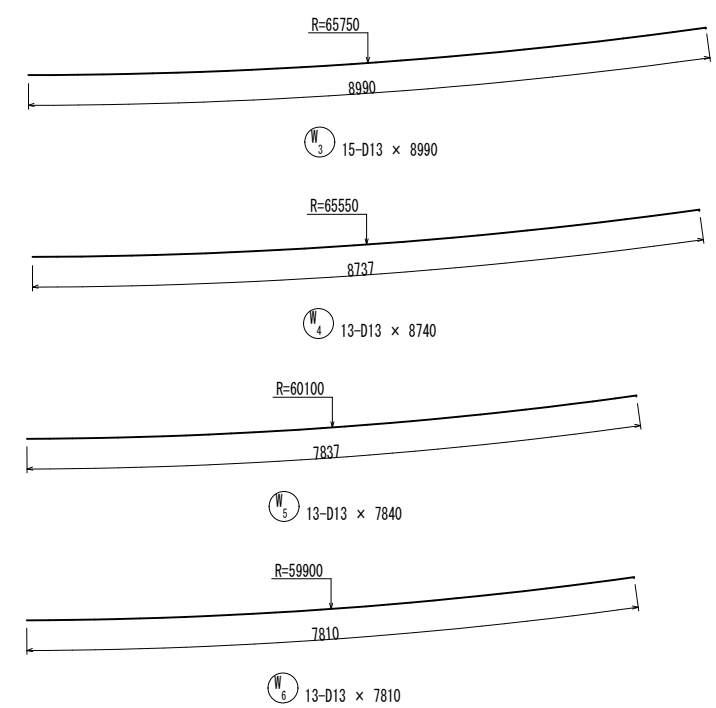
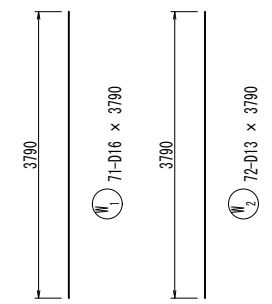
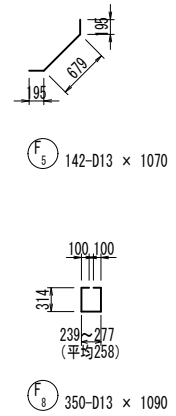
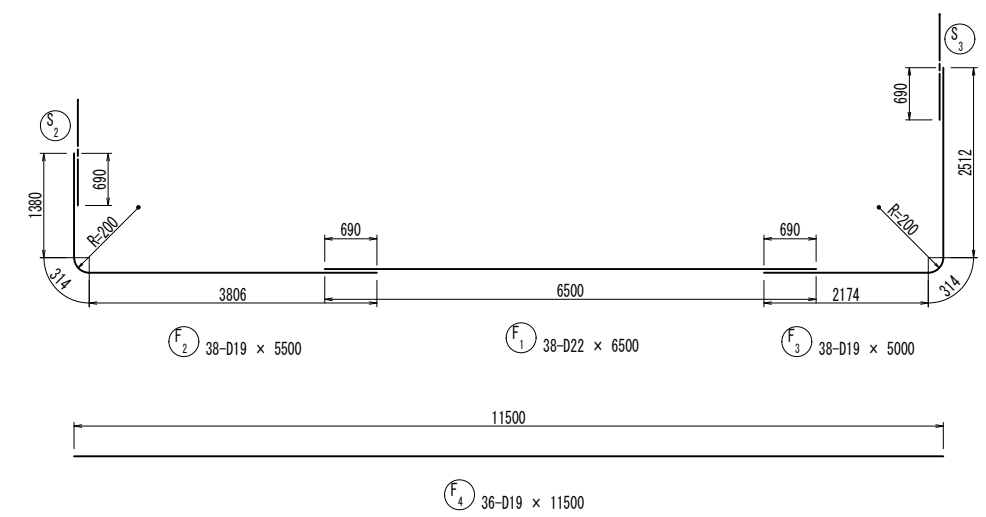
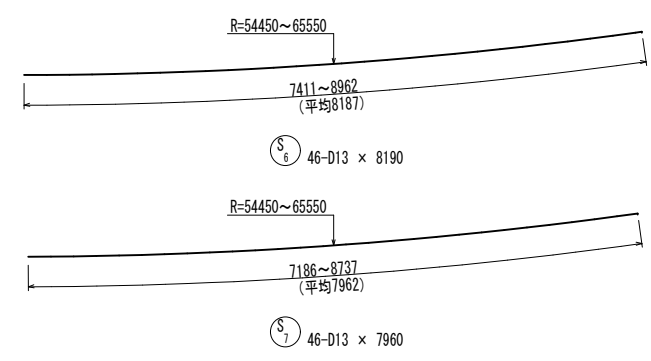
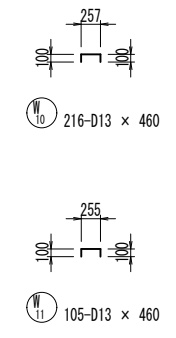
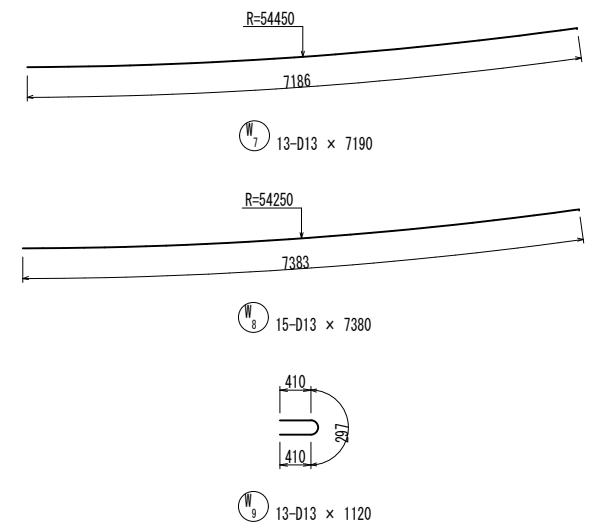
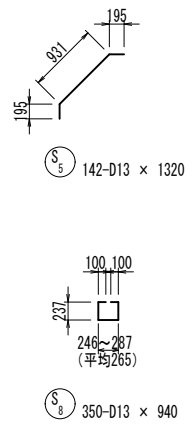
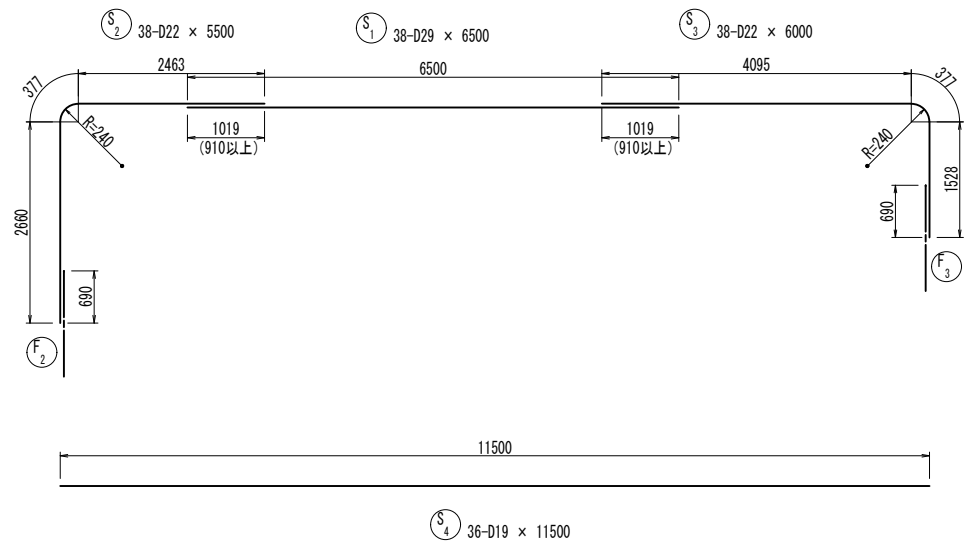
頂版下面



工事名	堀川放水路整備工事		
図面名	函渠工配筋図 (10) (曲線部)		
施工箇所	四日市市 大字西阿倉川 地内		
縮尺	1:50 (A1)	図面番号	C-16
事業者名	四日市市役所 河川排水課		

# 函渠工配筋図 (11) S=1:50

(曲線部)



工事名	堀川放水路整備工事		
図面名	函渠工配筋図 (11) (曲線部)		
施工箇所	四日市市 大字西阿倉川 地内		
縮尺	1:50 (A1)	図面番号	C-17
事業者名	四日市市役所 河川排水課		

# 函渠工配筋図 (12)S=1:50

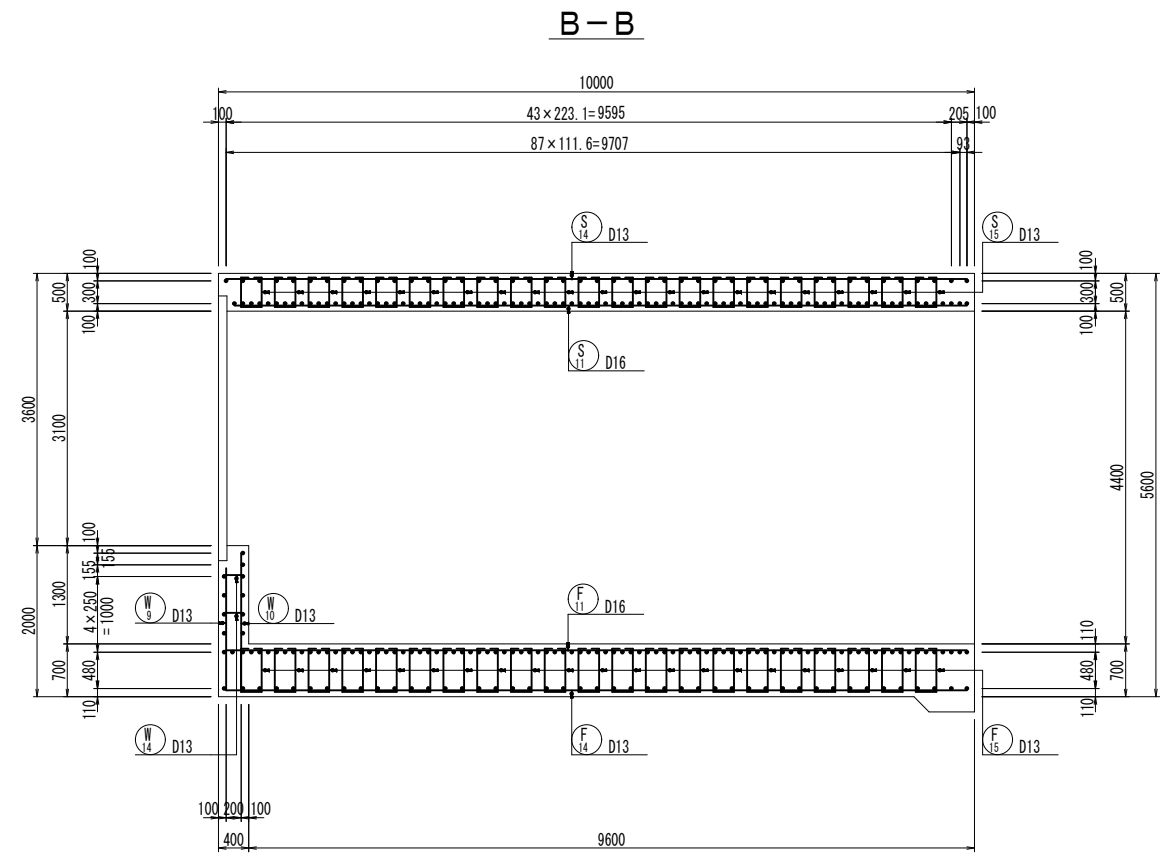
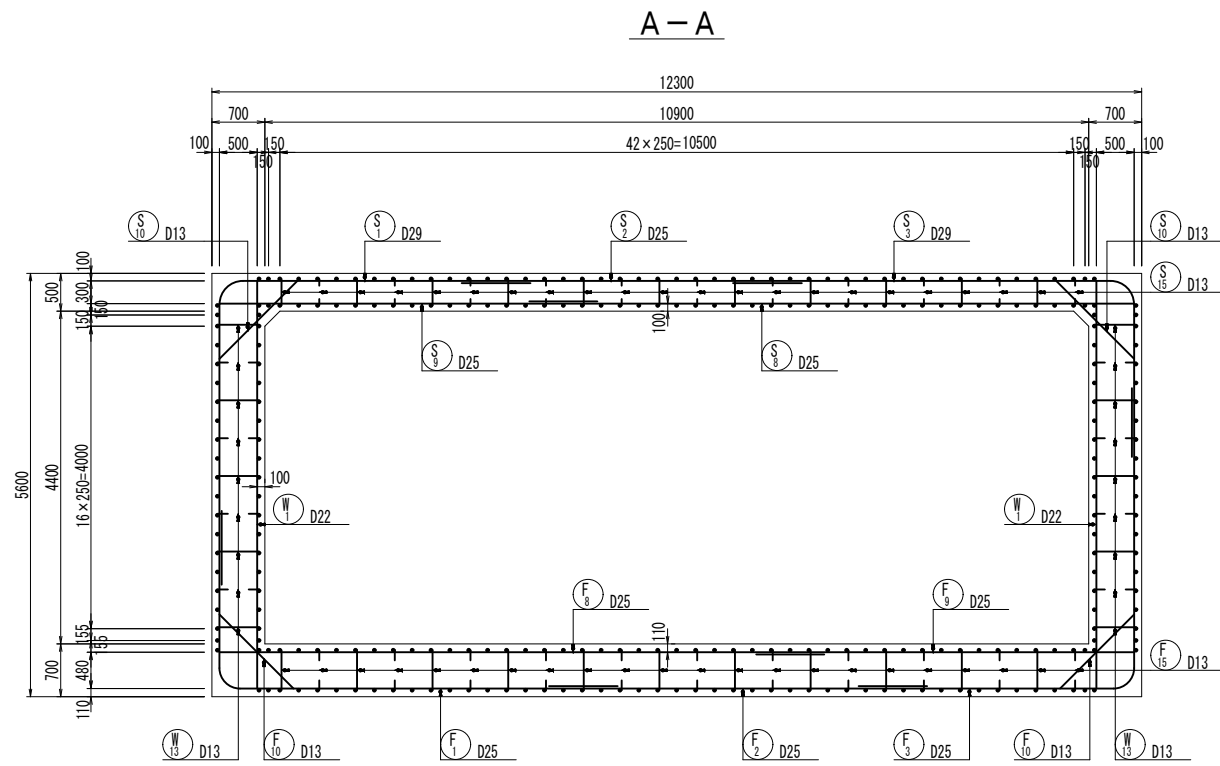
(曲線部)

鉄筋質量表

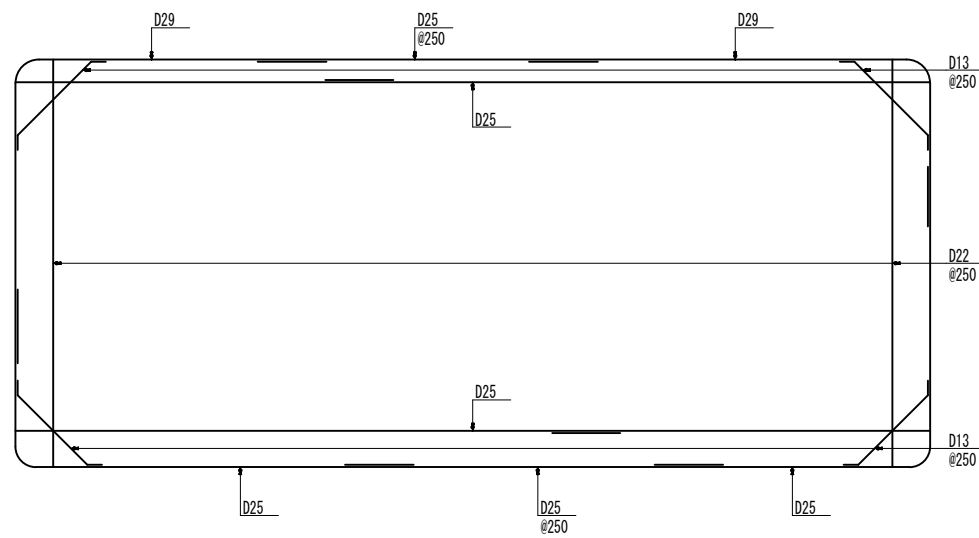
符号	径	長さ (mm)	本数	単位質量 (kg/m)	1本当質量 (kg)	質量 (kg)	摘要	
S	1	D29	38	5.04	32.76	1245	—	
	2	D22	38	3.04	16.72	635	┌┐	
	3	"	6000	38	"	18.24	693	┌┐
	4	D19	11500	36	2.25	25.88	932	┌┐
	5	D13	1320	142	0.995	1.31	186	┌┐
	6	"	8190	46	"	8.15	375	))
	7	"	7960	46	"	7.92	364	))
	8	"	940	350	"	0.94	329	□
W	1	D16	71	1.56	5.91	420	—	
	2	D13	72	0.995	3.77	271	—	
	3	"	8990	15	"	8.95	134	))
	4	"	8740	13	"	8.70	113	))
	5	"	7840	13	"	7.80	101	))
	6	"	7810	13	"	7.77	101	))
	7	"	7190	13	"	7.15	93	))
	8	"	7380	15	"	7.34	110	))
	9	"	1120	13	"	1.11	14	┌┐
	10	"	460	216	"	0.46	99	┌┐
	11	"	460	105	"	0.46	48	┌┐
F	1	D22	38	3.04	19.76	751	┌┐	
	2	D19	38	2.25	12.38	470	┌┐	
	3	"	5000	38	"	11.25	428	┌┐
	4	"	11500	36	"	25.88	932	┌┐
	5	D13	1070	142	0.995	1.06	151	┌┐
	6	"	8190	46	"	8.15	375	))
	7	"	7960	46	"	7.92	364	))
	8	"	1090	350	"	1.08	378	□
SD345				D29	—	1245	kg	
				D22	—	2079		
				D19	—	2762		
				D16	—	420		
				D13	—	3606		
合計				—	—	10112		

工事名	堀川放水路整備工事		
図面名	函渠工配筋図 (12) (曲線部)		
施工箇所	四日市市 大字西阿倉川 地内		
縮尺	1:50 (A1)	図面番号	C-18
事業者名	四日市市役所 河川排水課		

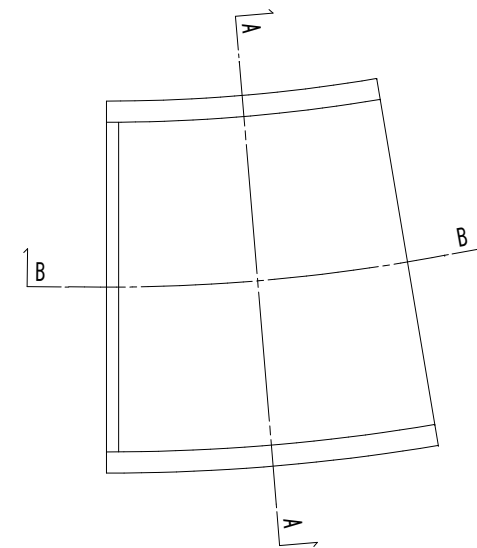
呑口部配筋図 (1) S=1:50



主鉄筋組立図 c. t. c. 125

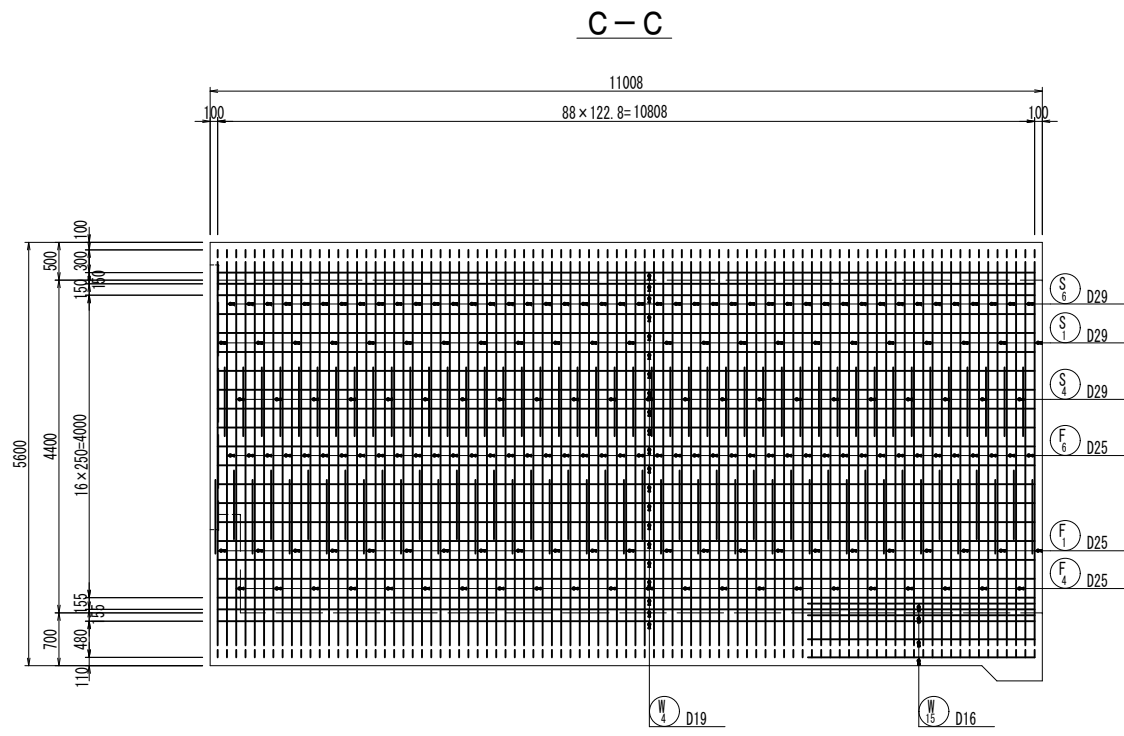


位置図

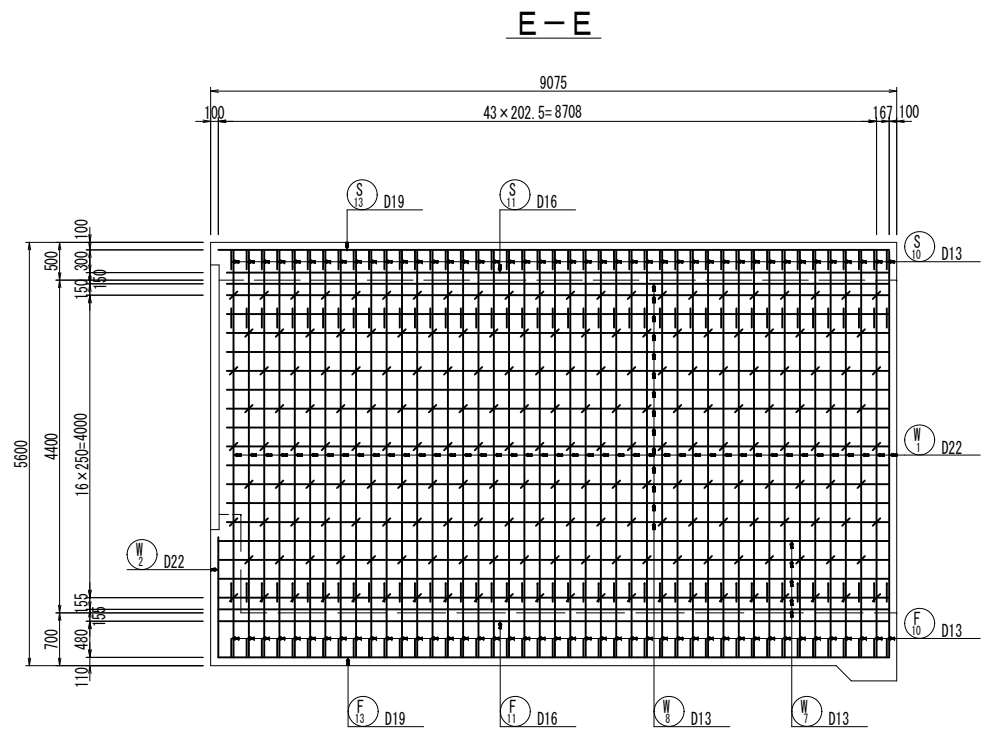


工事名	堀川放水路整備工事		
図面名	呑口部配筋図 (1)		
施工箇所	四日市市 大字西阿倉川 地内		
縮尺	1:50 (A1)	図面番号	C-19
事業者名	四日市市役所 河川排水課		

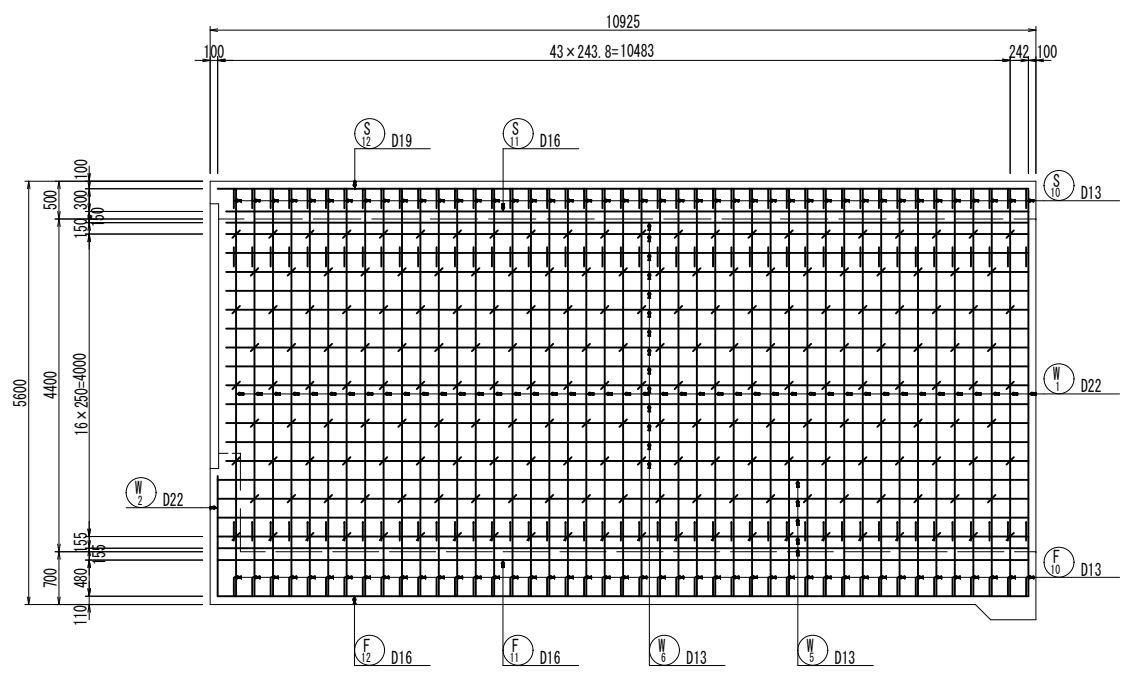
# 呑口部配筋図 (2) S=1:50



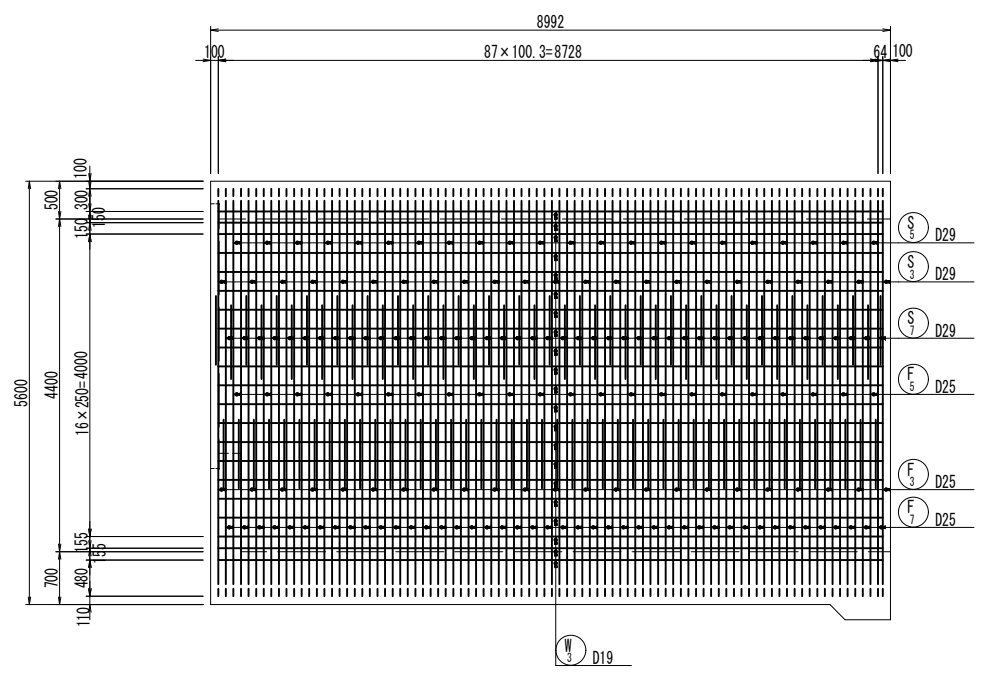
C-C



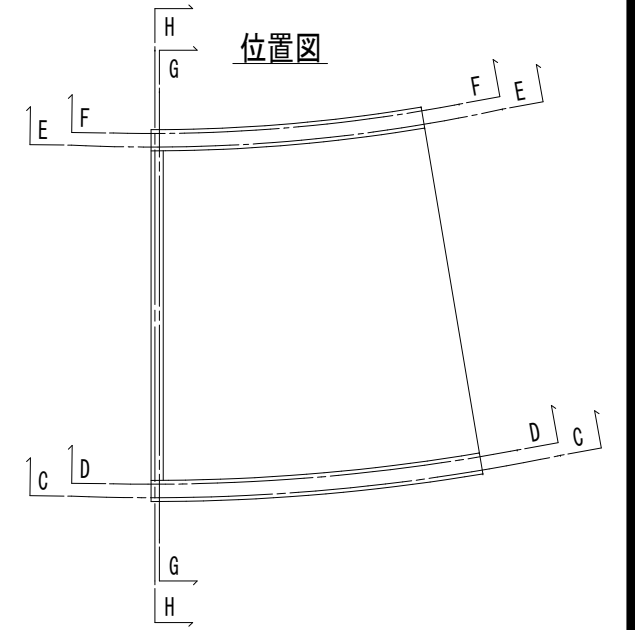
E-E



D-D

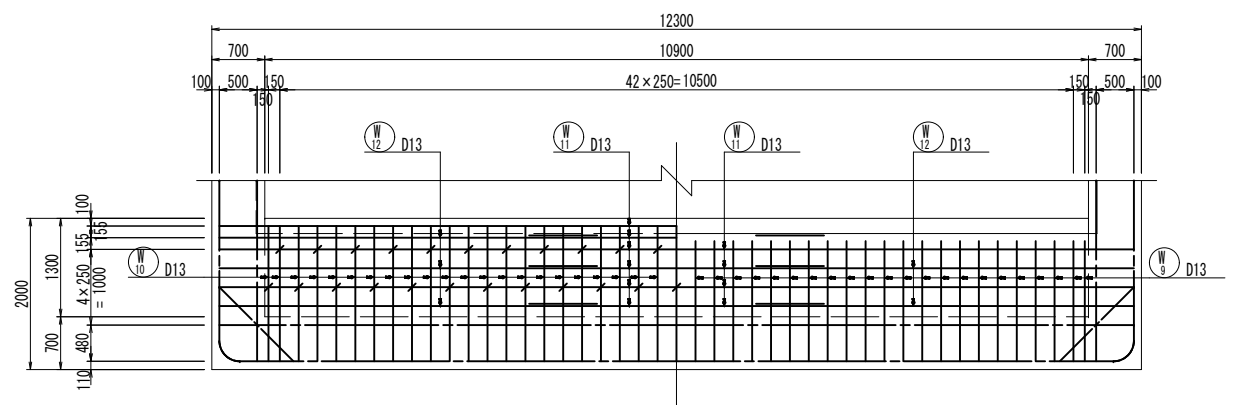


F-F



G-G

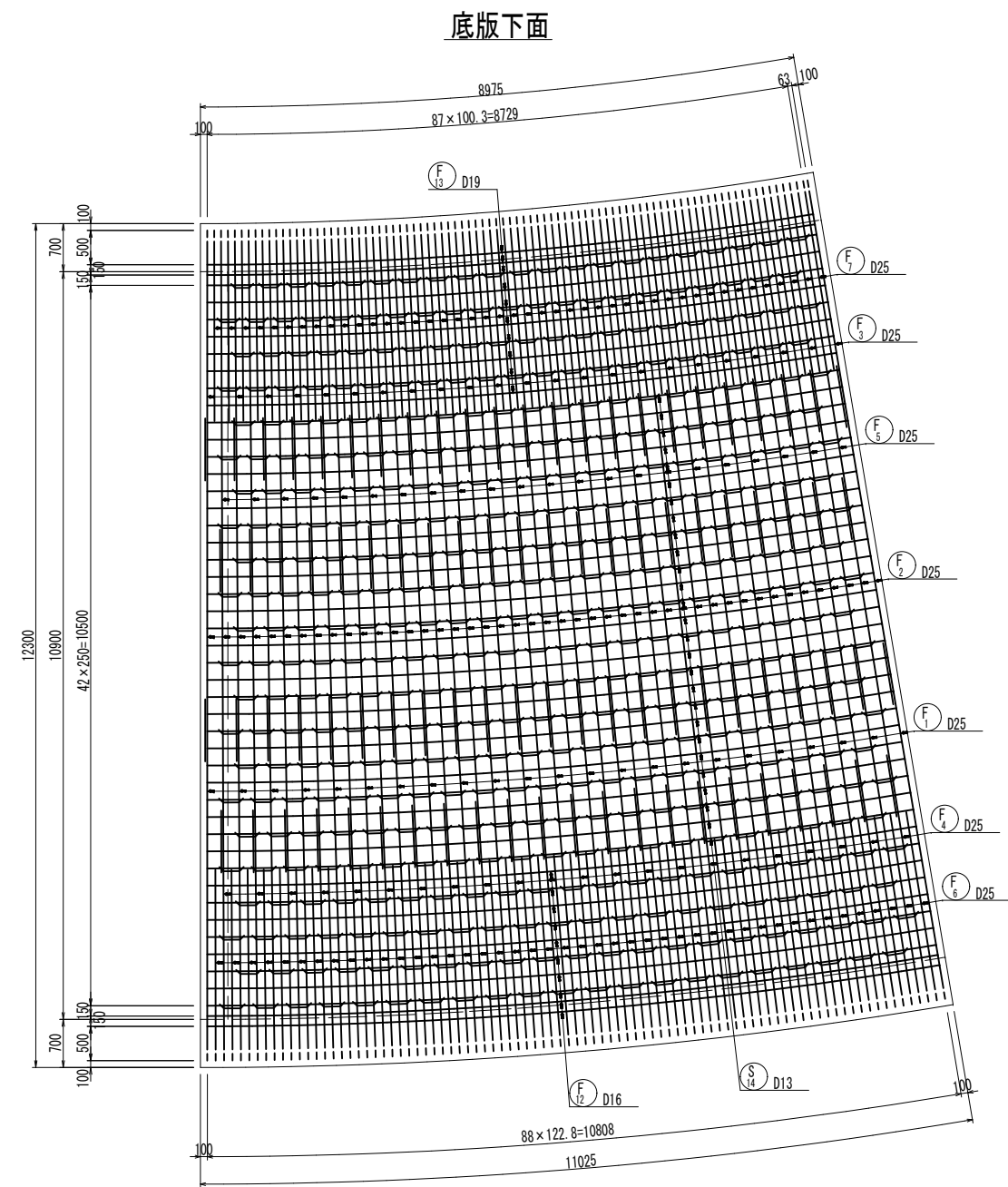
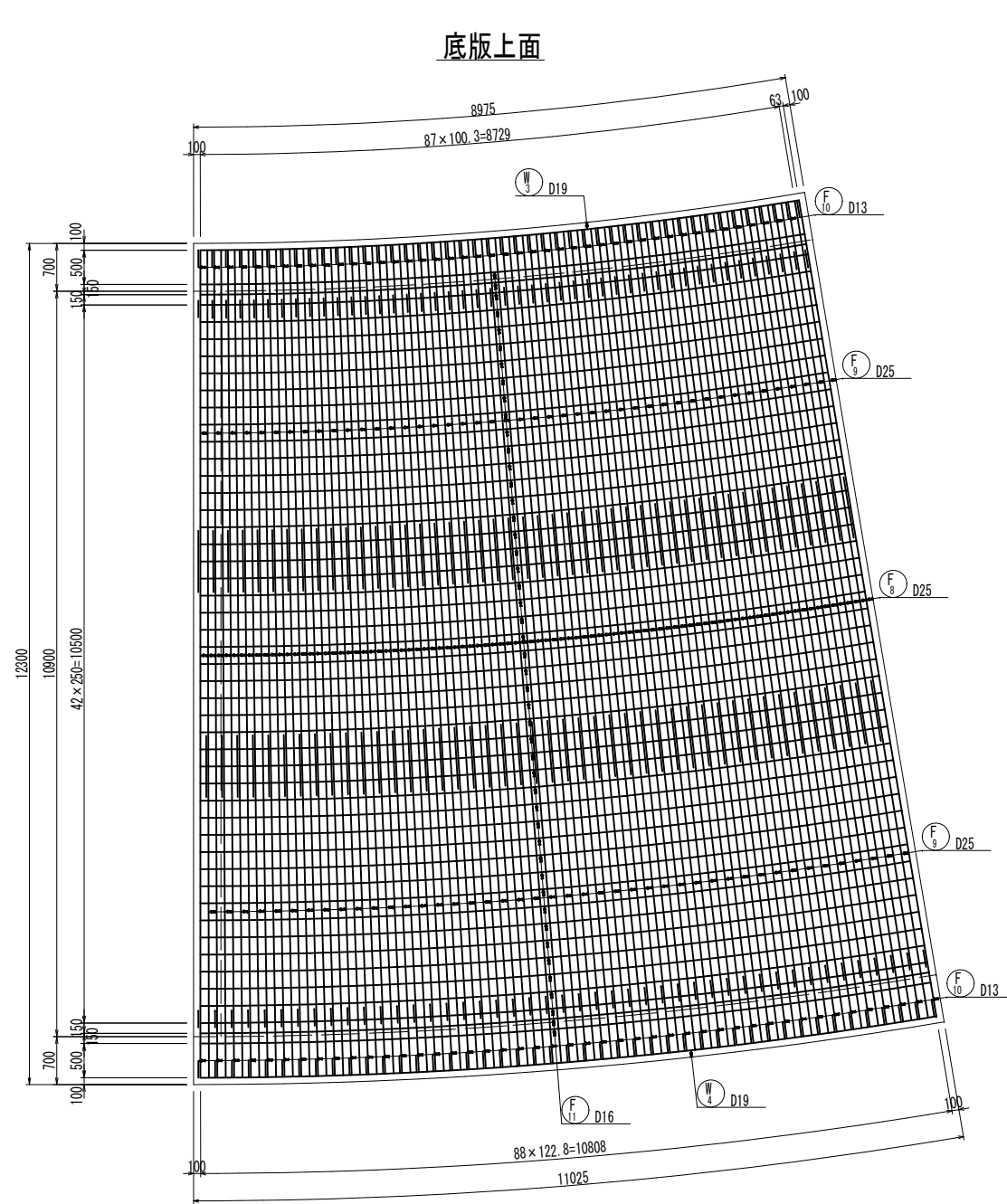
H-H



工事名	堀川放水路整備工事		
図面名	呑口部配筋図 (2)		
施工箇所	四日市市 大字西阿倉川 地内		
縮尺	1:50 (A1)	図面番号	C-20
事業者名	四日市市役所 河川排水課		

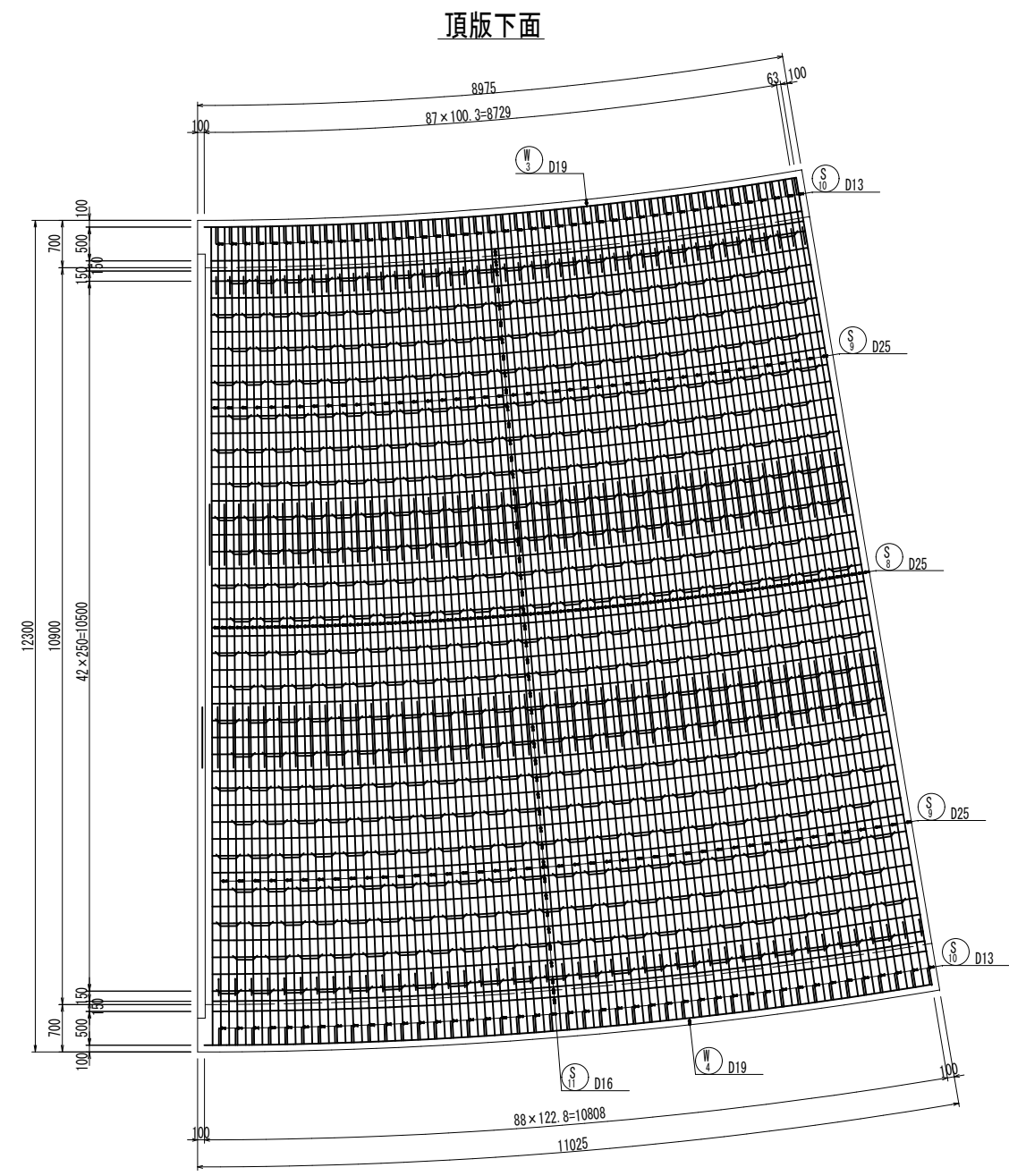
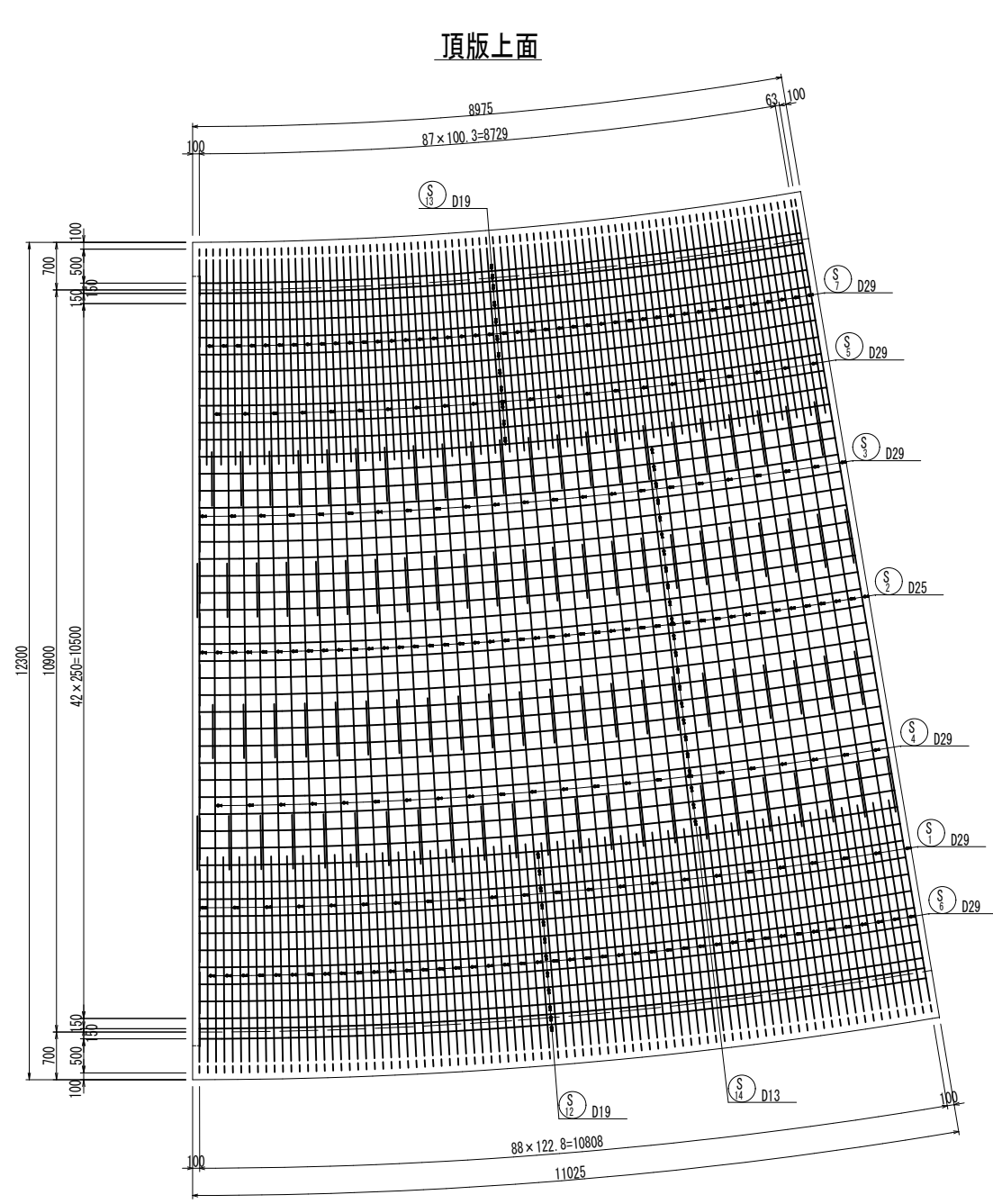


呑口部配筋図 (3) s=1:50



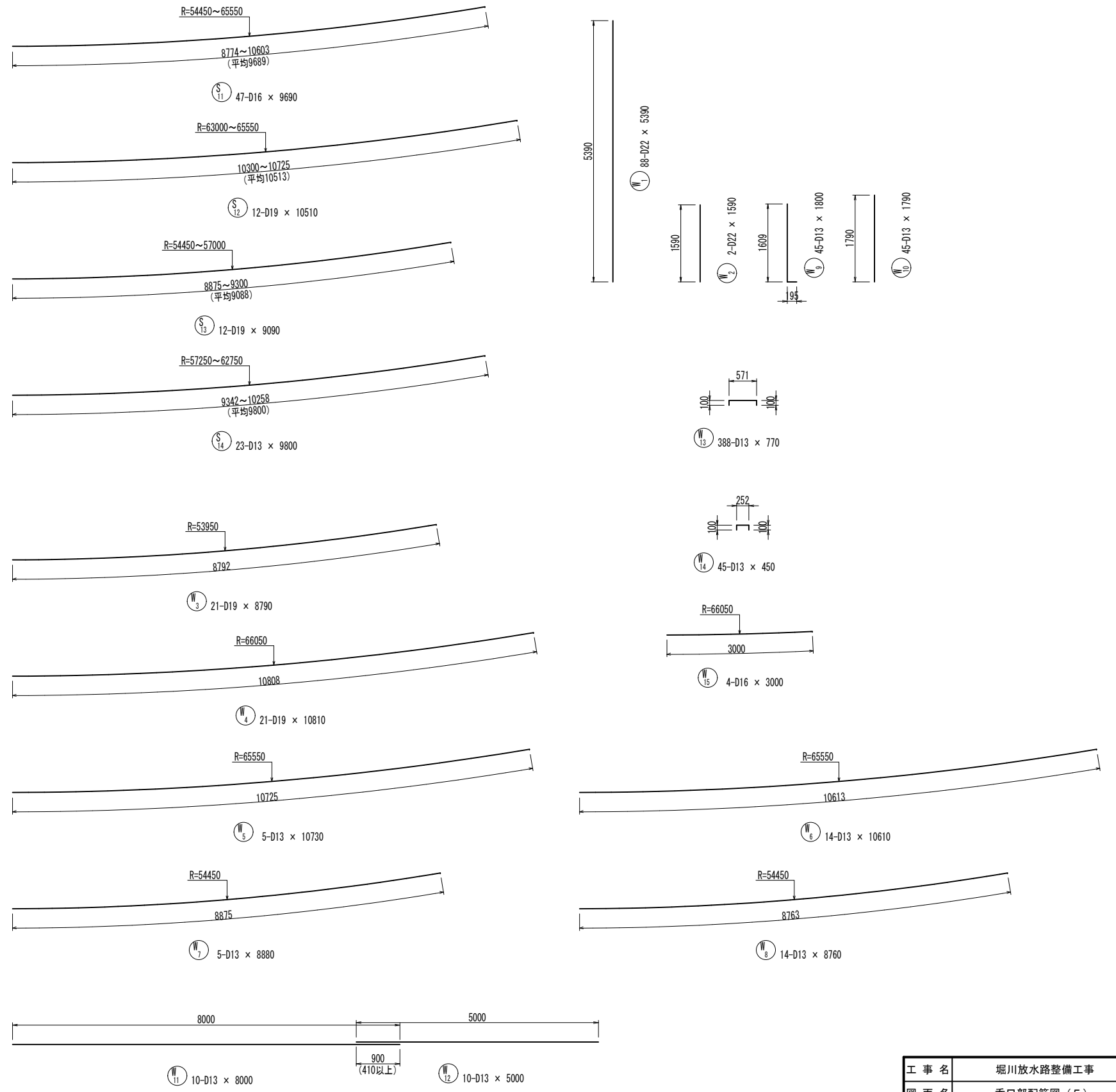
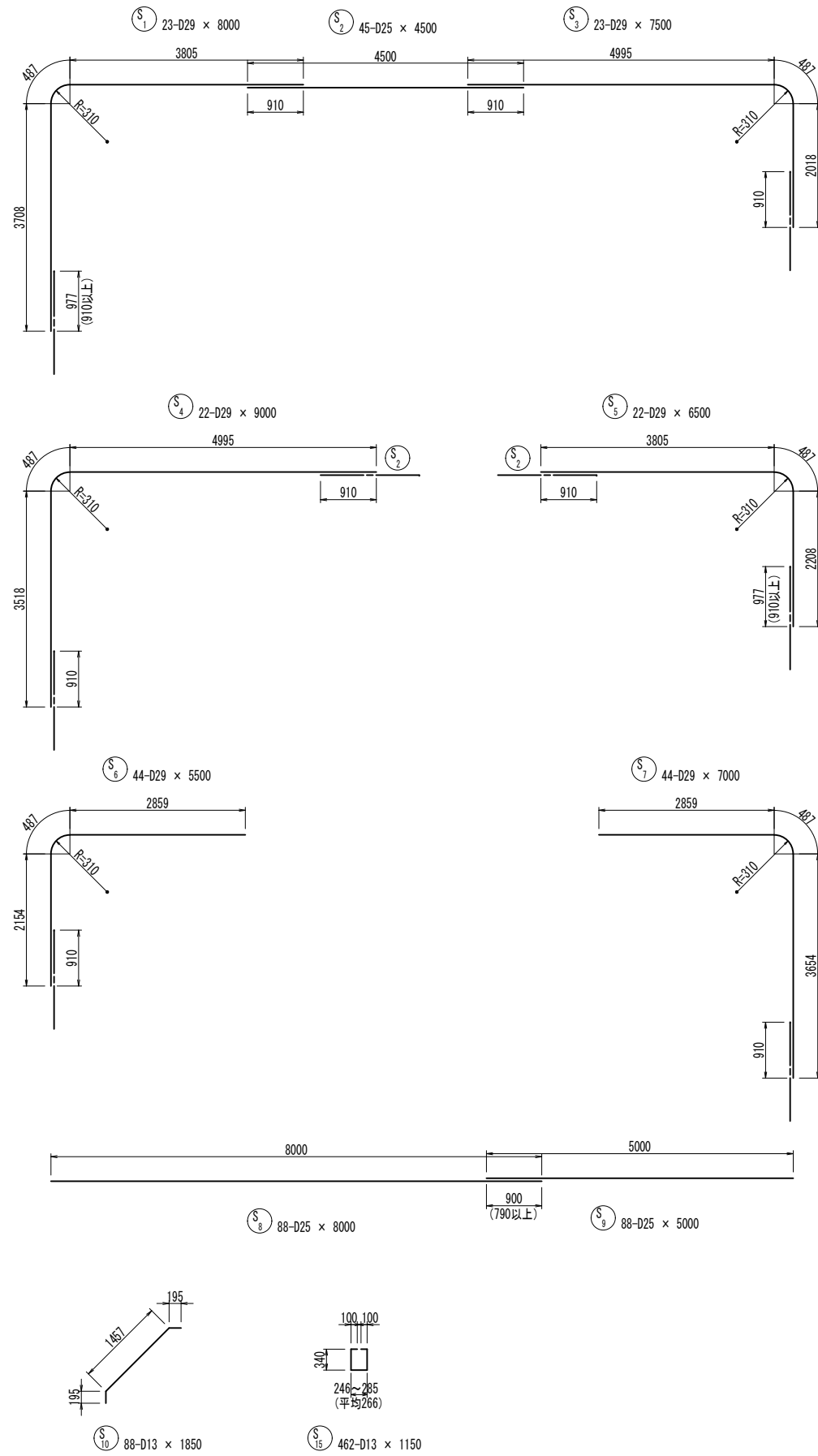
工事名	堀川放水路整備工事		
図面名	呑口部配筋図 (3)		
施工箇所	四日市市 大字西阿倉川 地内		
縮尺	1:50 (A1)	図面番号	C-21
事業者名	四日市市役所 河川排水課		

呑口部配筋図 (4) S=1:50



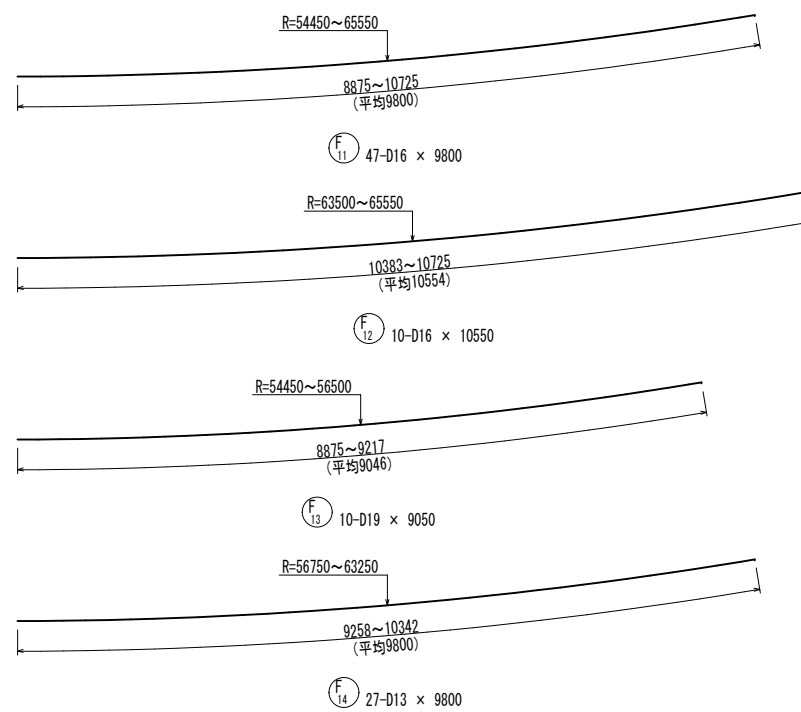
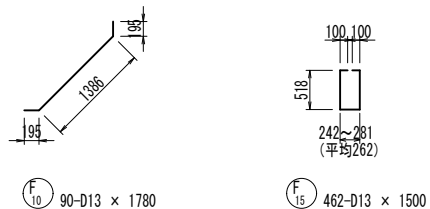
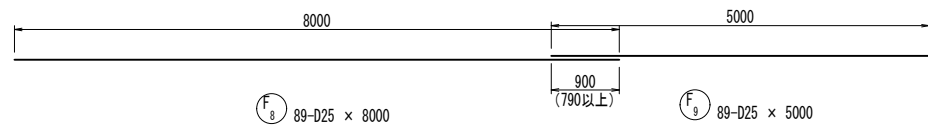
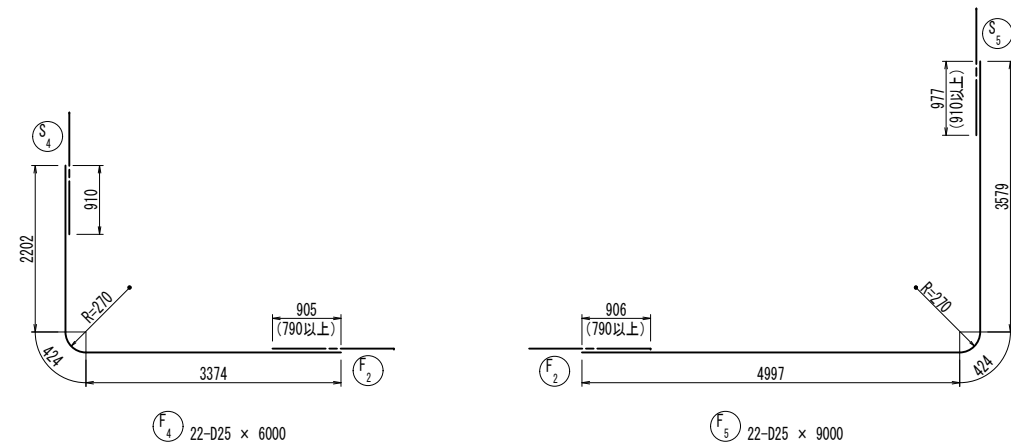
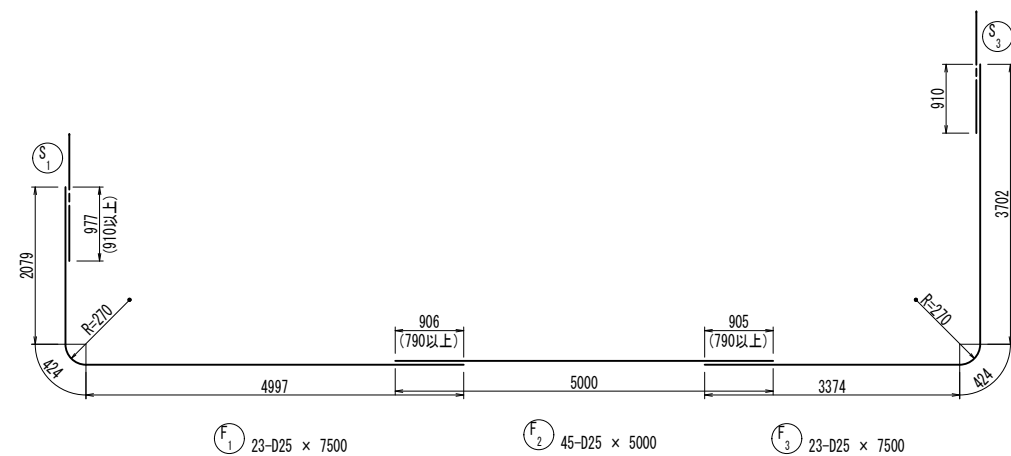
工事名	堀川放水路整備工事		
図面名	呑口部配筋図 (4)		
施工箇所	四日市市 大字西阿倉川 地内		
縮尺	1:50 (A1)	図面番号	C-22
事業者名	四日市市役所 河川排水課		

# 呑口部配筋図 (5) S=1:50



工事名	堀川放水路整備工事		
図面名	呑口部配筋図 (5)		
施工箇所	四日市市 大字西阿倉川 地内		
縮尺	1:50 (A1)	図面番号	C-23
事業者名	四日市市役所 河川排水課		

# 呑口部配筋図(6) s=1:50

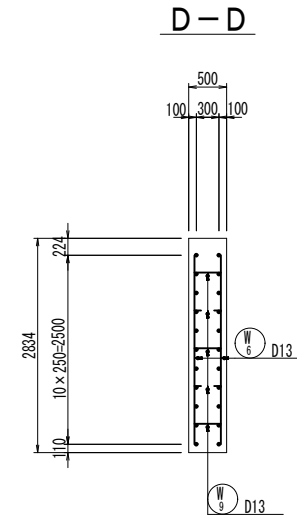
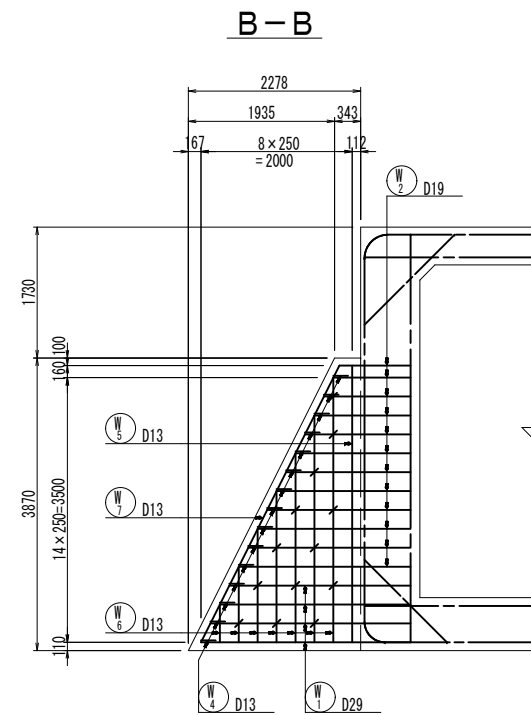
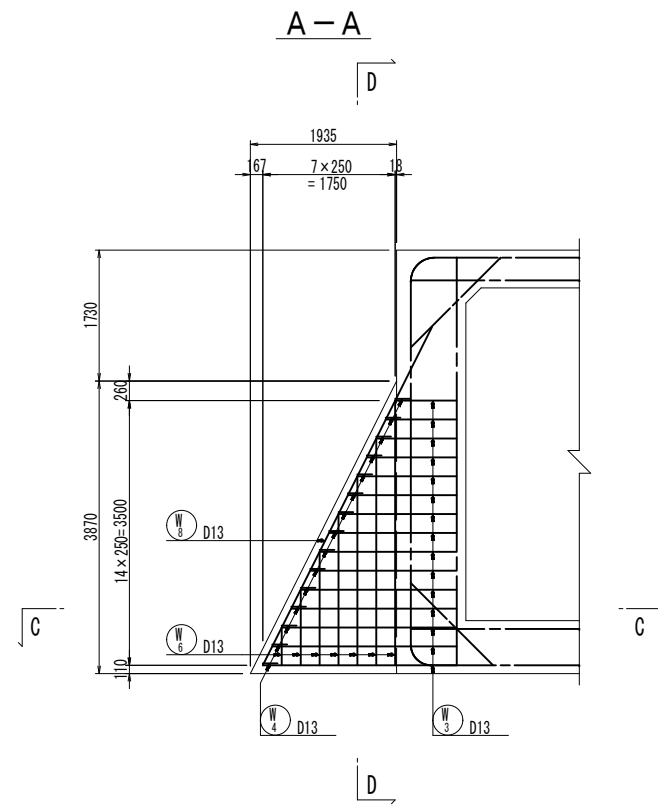


## 鉄筋質量表

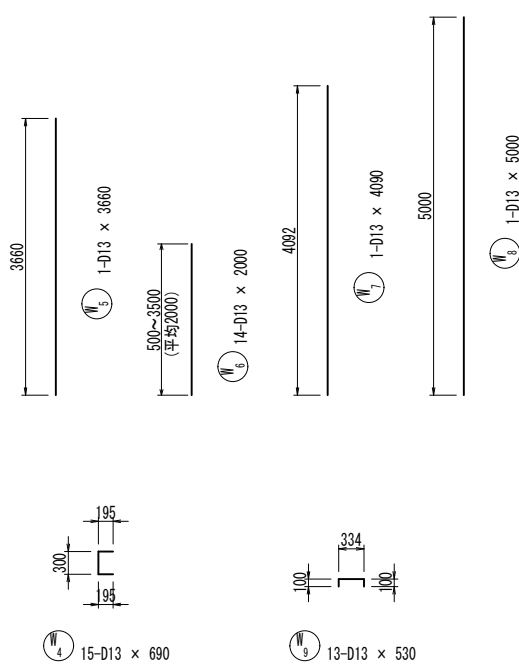
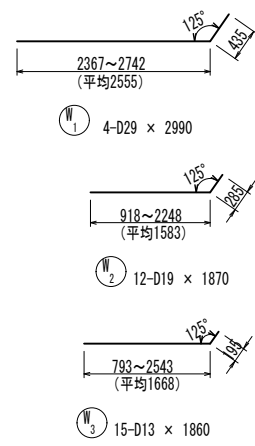
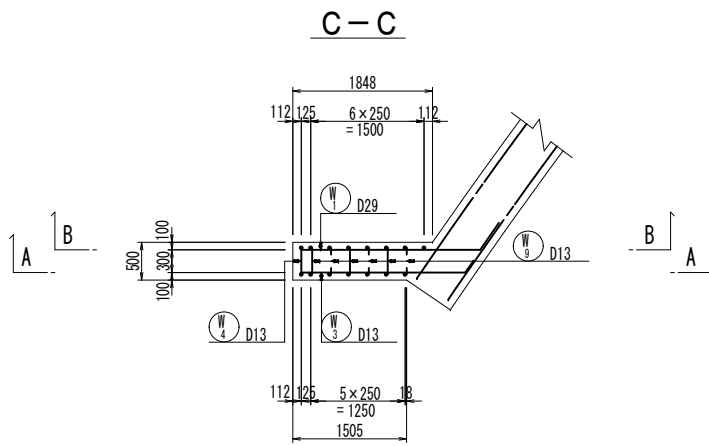
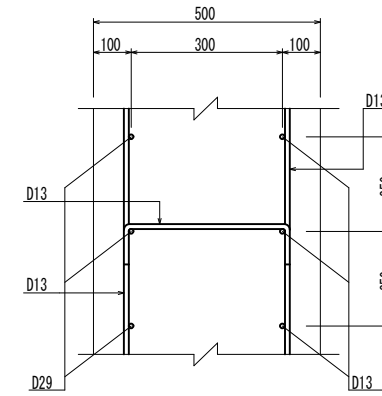
符号	径	長さ	本数	単位質量	1本当質量	質量	摘要
		(mm)		(kg/m)	(kg)	(kg)	
S 1	D29	8000	23	5.04	40.32	927	┌
2	D25	4500	45	3.98	17.91	806	┌
3	D29	7500	23	5.04	37.80	869	┌
4	"	9000	22	"	45.36	998	┌
5	"	6500	22	"	32.76	721	┌
6	"	5500	44	"	27.72	1220	┌
7	"	7000	44	"	35.28	1552	┌
8	D25	8000	88	3.98	31.84	2802	┌
9	"	5000	88	"	19.90	1751	┌
10	D13	1850	88	0.995	1.84	162	┌
11	D16	9690	47	1.56	15.12	711	┌
12	D19	10510	12	2.25	23.65	284	┌
13	"	9090	12	"	20.45	245	┌
14	D13	9800	23	0.995	9.75	224	┌
15	"	1150	462	"	1.14	527	□
W 1	D22	5390	88	3.04	16.39	1442	┌
2	"	1590	2	"	4.83	10	┌
3	D19	8790	21	2.25	19.78	415	┌
4	"	10810	21	"	24.32	511	┌
5	D13	10730	5	0.995	10.68	53	┌
6	"	10610	14	"	10.56	148	┌
7	"	8880	5	"	8.84	44	┌
8	"	8760	14	"	8.72	122	┌
9	"	1800	45	"	1.79	81	┌
10	"	1790	45	"	1.78	80	┌
11	"	8000	10	"	7.96	80	┌
12	"	5000	10	"	4.98	50	┌
13	"	770	388	"	0.77	299	┌
14	"	450	45	"	0.45	20	┌
15	D16	3000	4	1.56	4.68	19	┌
F 1	D25	7500	23	3.98	29.85	687	┌
2	"	5000	45	"	19.90	896	┌
3	"	7500	23	"	29.85	687	┌
4	"	6000	22	"	23.88	525	┌
5	"	9000	22	"	35.82	788	┌
6	"	6500	44	"	25.87	1138	┌
7	"	5000	44	"	19.90	876	┌
8	"	8000	89	"	31.84	2834	┌
9	"	5000	89	"	19.90	1771	┌
10	D13	1780	90	0.995	1.77	159	┌
11	D16	9800	47	1.56	15.29	719	┌
12	"	10550	10	"	16.46	165	┌
13	D19	9050	10	2.25	20.36	204	┌
14	D13	9800	27	0.995	9.75	263	┌
15	"	1500	462	"	1.49	688	□
SD345							
D29							6287 kg
D25							15561
D22							1452
D19							1659
D16							1614
D13							3000
合計							29573

工事名	堀川放水路整備工事		
図面名	呑口部配筋図(6)		
施工箇所	四日市市 大字西阿倉川 地内		
縮尺	1:50 (A1)	図面番号	C-24
事業者名	四日市市役所 河川排水課		

# 呑口部胸壁配筋図 S=1:50



組立図 S=1:10



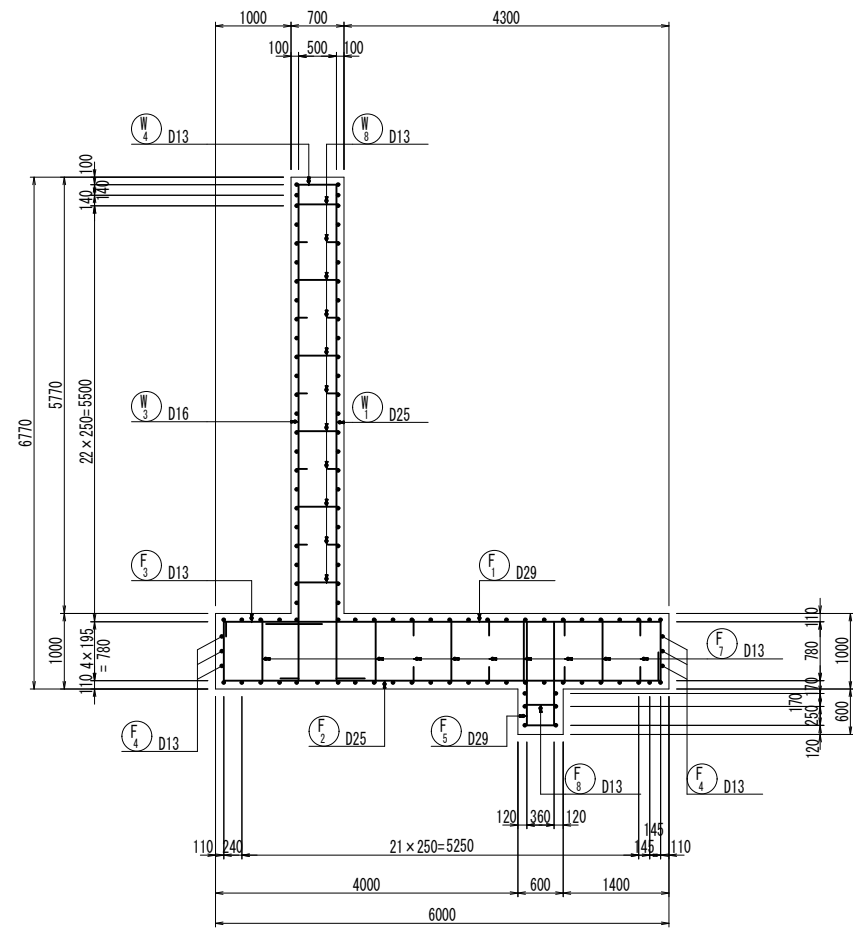
鉄筋質量表

符号	径 (mm)	長さ (mm)	本数	単位質量 (kg/m)	1本当質量 (kg)	質量 (kg)	摘要
W 1	D29	2990	4	5.04	15.07	60	—
2	D19	1870	12	2.25	4.21	51	—
3	D13	1860	15	0.995	1.85	28	—
4	"	690	15	"	0.69	10	┌
5	"	3660	1	"	3.64	4	
6	"	2000	14	"	1.99	28	
7	"	4090	1	"	4.07	4	
8	"	5000	1	"	4.98	5	
9	"	530	13	"	0.53	7	└
				SD345	D29	60	kg
					D19	51	
					D13	86	
				合計	197		

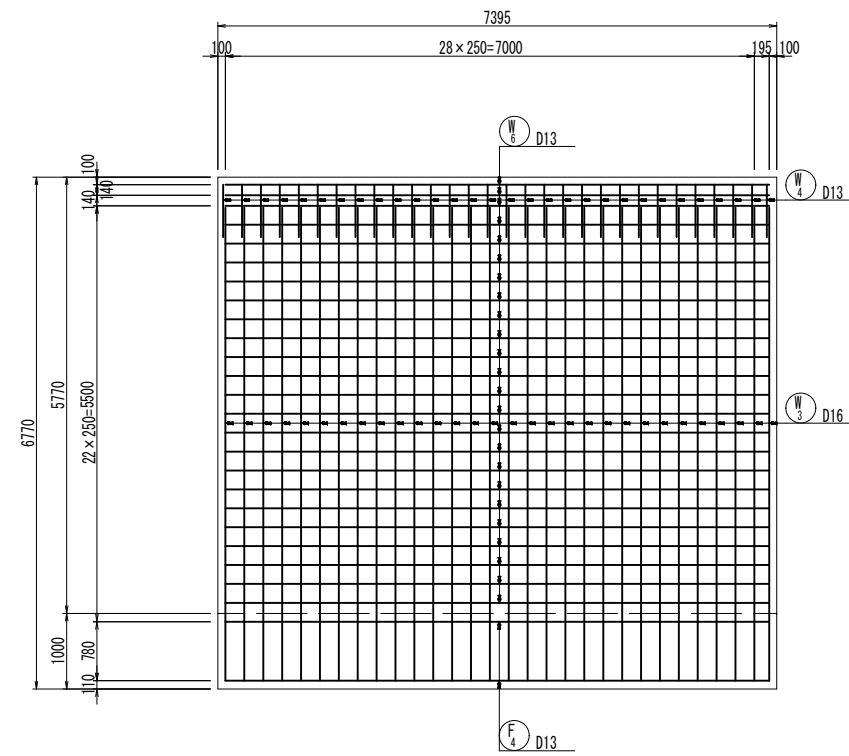
工事名	堀川放水路整備工事		
図面名	呑口部胸壁配筋図		
施工箇所	四日市市 大字西阿倉川 地内		
縮尺	1:50 (A1)	図面番号	C-25
事業者名	四日市市役所 河川排水課		

取付擁壁配筋図 (1) S=1:50  
(直線部)

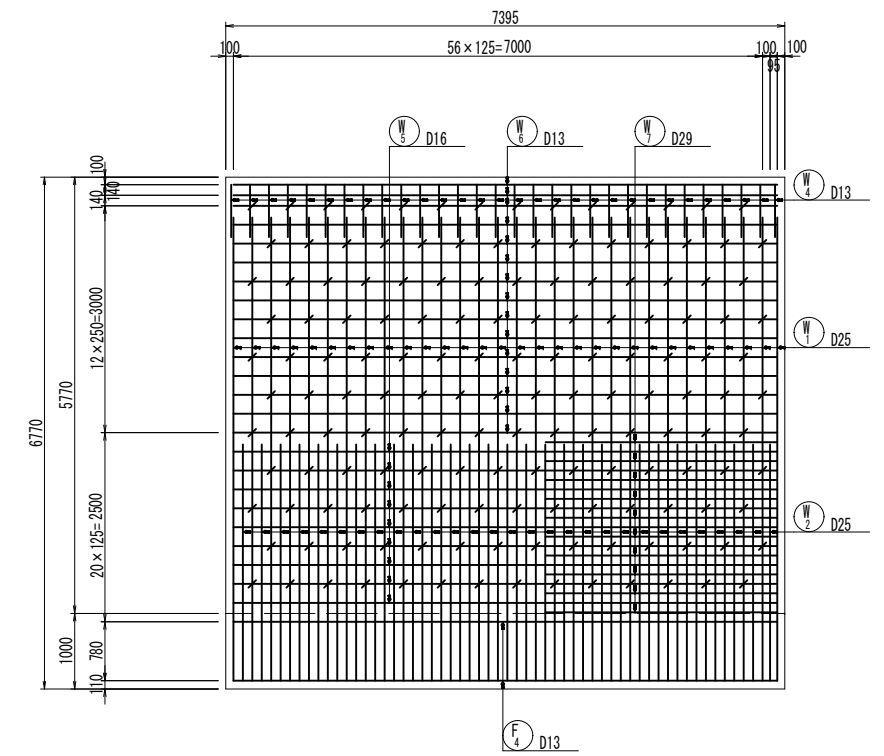
断面図



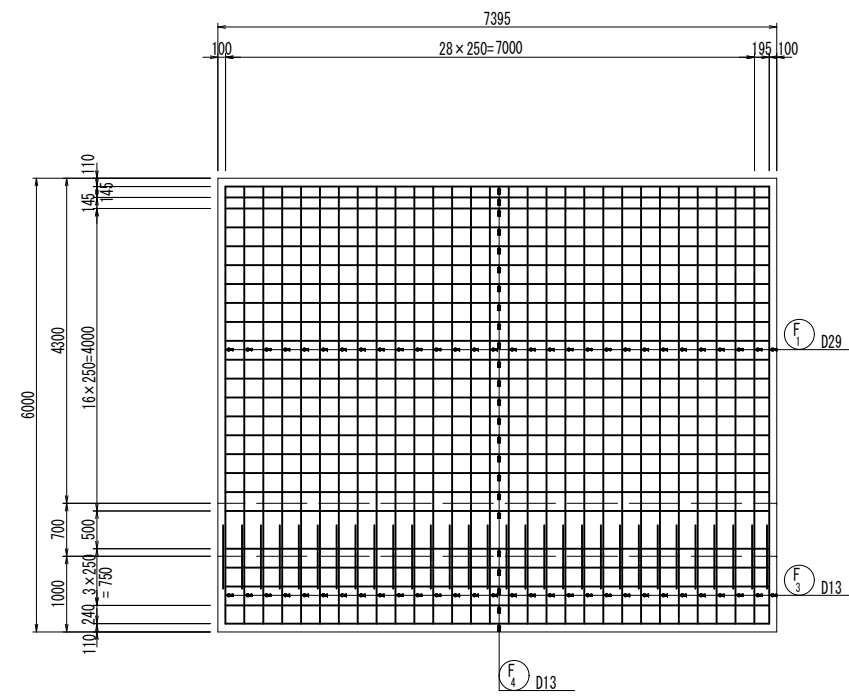
縦壁前面



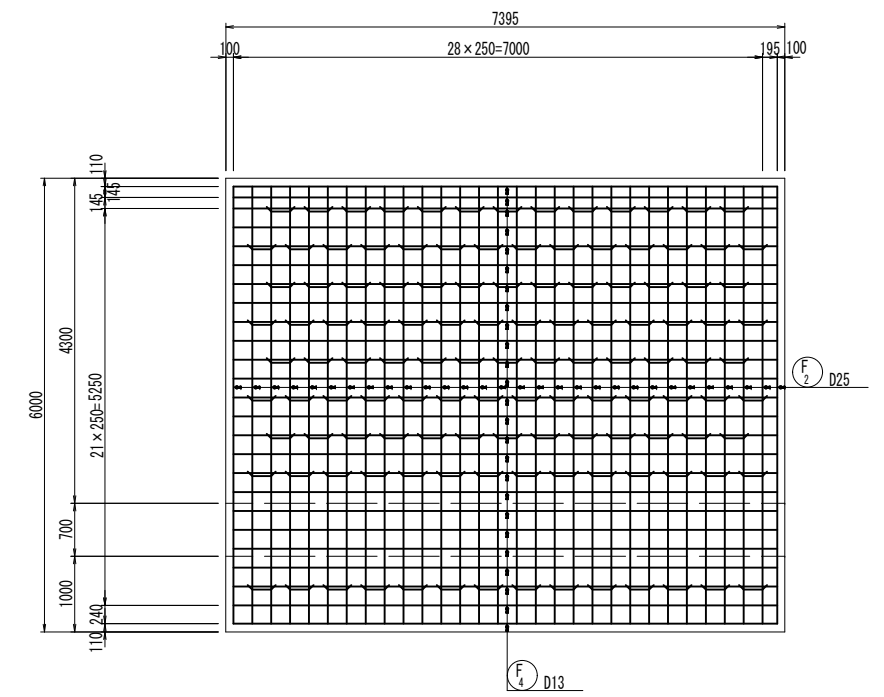
縦壁背面



底板上面

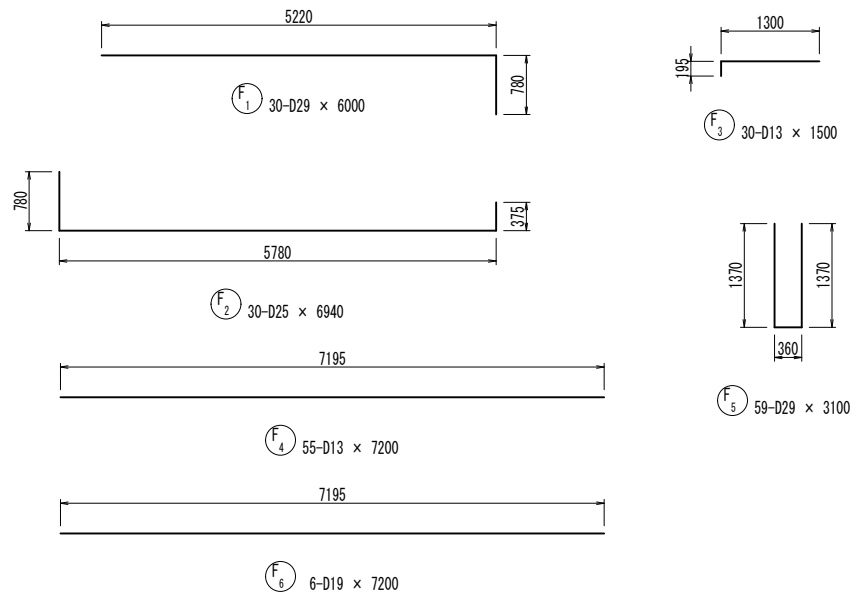
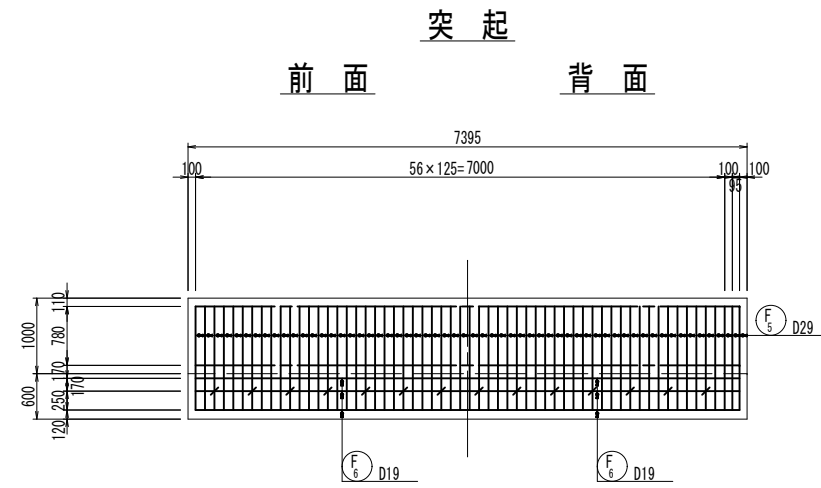


底板下面

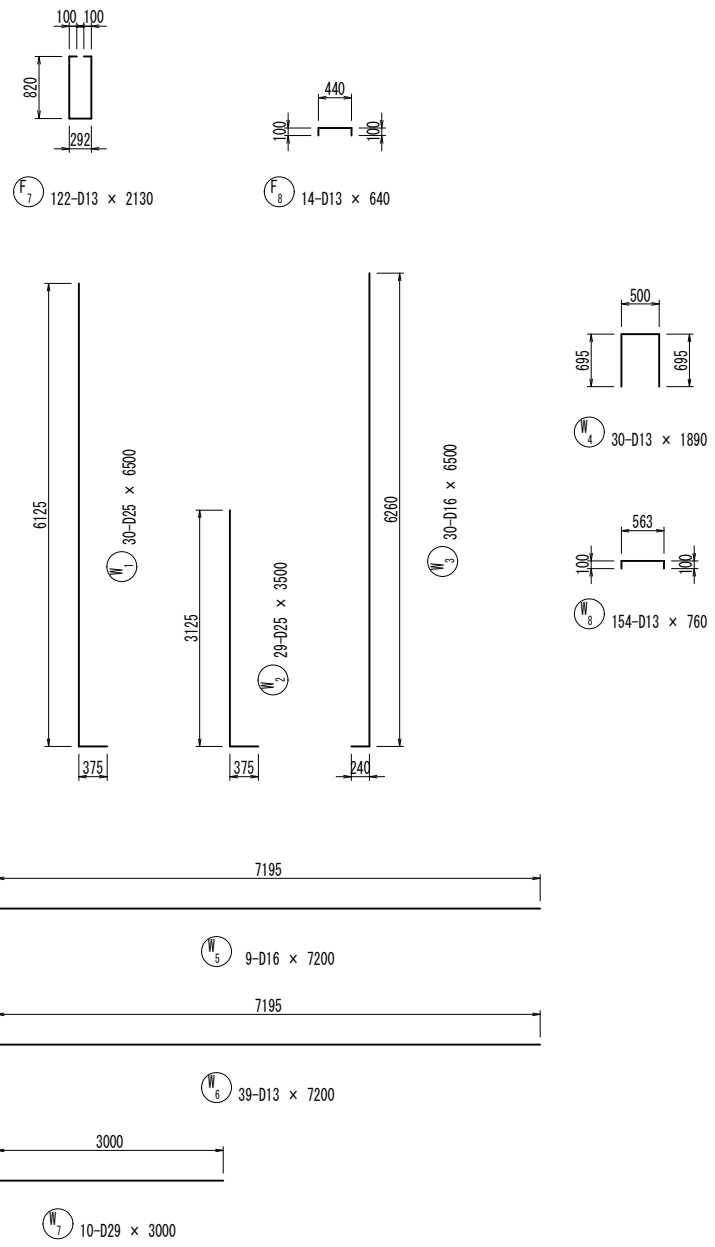
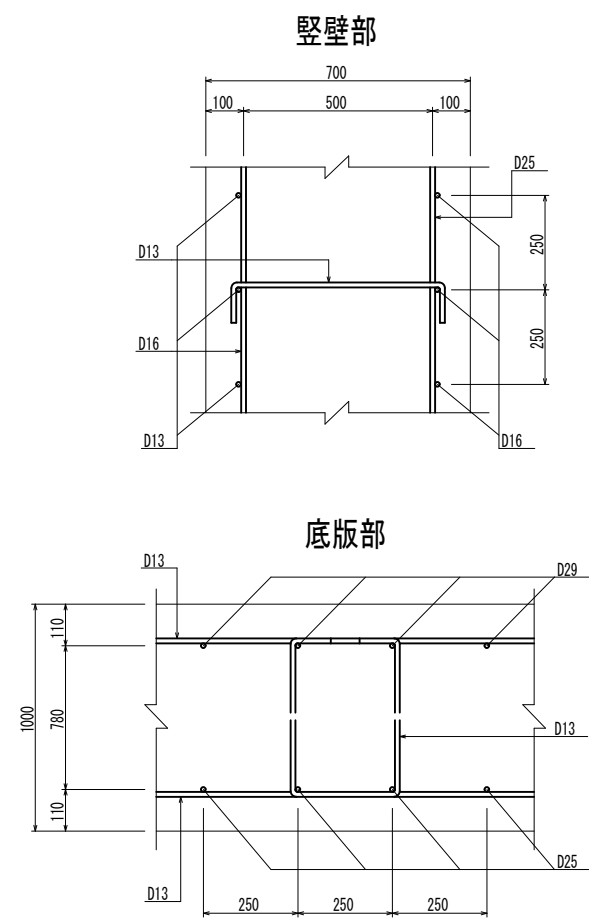


工事名	堀川放水路整備工事		
図面名	取付擁壁配筋図 (1) (直線部)		
施工箇所	四日市市 大字西阿倉川 地内		
縮尺	1:50 (A1)	図面番号	C-26
事業者名	四日市市役所 河川排水課		

# 取付擁壁配筋図(2) S=1:50 (直線部)



組立図 S=1:10



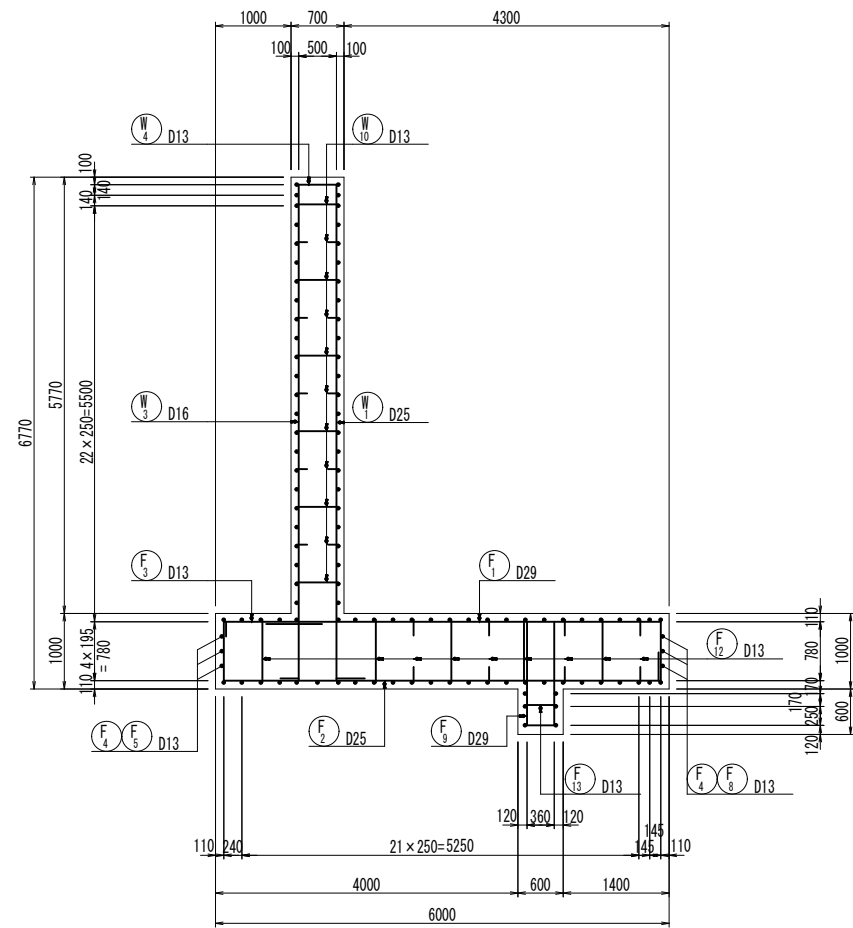
鉄筋質量表

符号	径	長さ (mm)	本数	単位質量 (kg/m)	1本当質量 (kg)	質量 (kg)	摘要
F 1	D29	6000	30	5.04	30.24	907	┌
2	D25	6940	30	3.98	27.62	829	┌
3	D13	1500	30	0.995	1.49	45	┌
4	"	7200	55	"	7.16	394	┌
5	D29	3100	59	5.04	15.62	922	┌
6	D19	7200	6	2.25	16.20	97	┌
7	D13	2130	122	0.995	2.12	259	┌
8	"	640	14	"	0.64	9	┌
W 1	D25	6500	30	3.98	25.87	776	┌
2	"	3500	29	"	13.93	404	┌
3	D16	6500	30	1.56	10.14	304	┌
4	D13	1890	30	0.995	1.88	56	┌
5	D16	7200	9	1.56	11.23	101	┌
6	D13	7200	39	0.995	7.16	279	┌
7	D29	3000	10	5.04	15.12	151	┌
8	D13	760	154	0.995	0.76	117	┌
SD345 D29 — 1980 kg							
D25 — 2009							
D19 — 97							
D16 — 405							
D13 — 1159							
合計 — 5650							

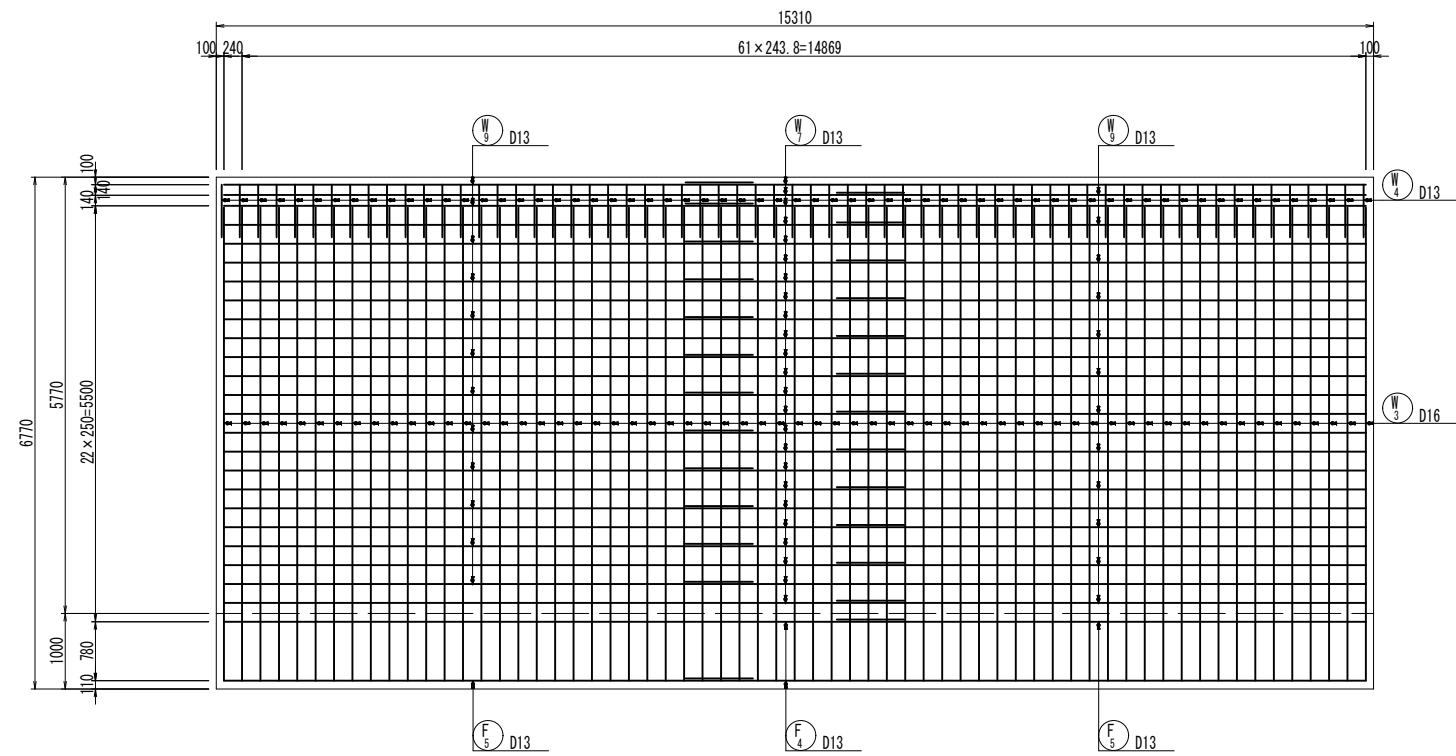
工事名	堀川放水路整備工事		
図面名	取付擁壁配筋図(2) (直線部)		
施工箇所	四日市市 大字西阿倉川 地内		
縮尺	1:50 (A1)	図面番号	C-27
事業者名	四日市市役所 河川排水課		

取付擁壁配筋図(1) S=1:50  
(曲線部)

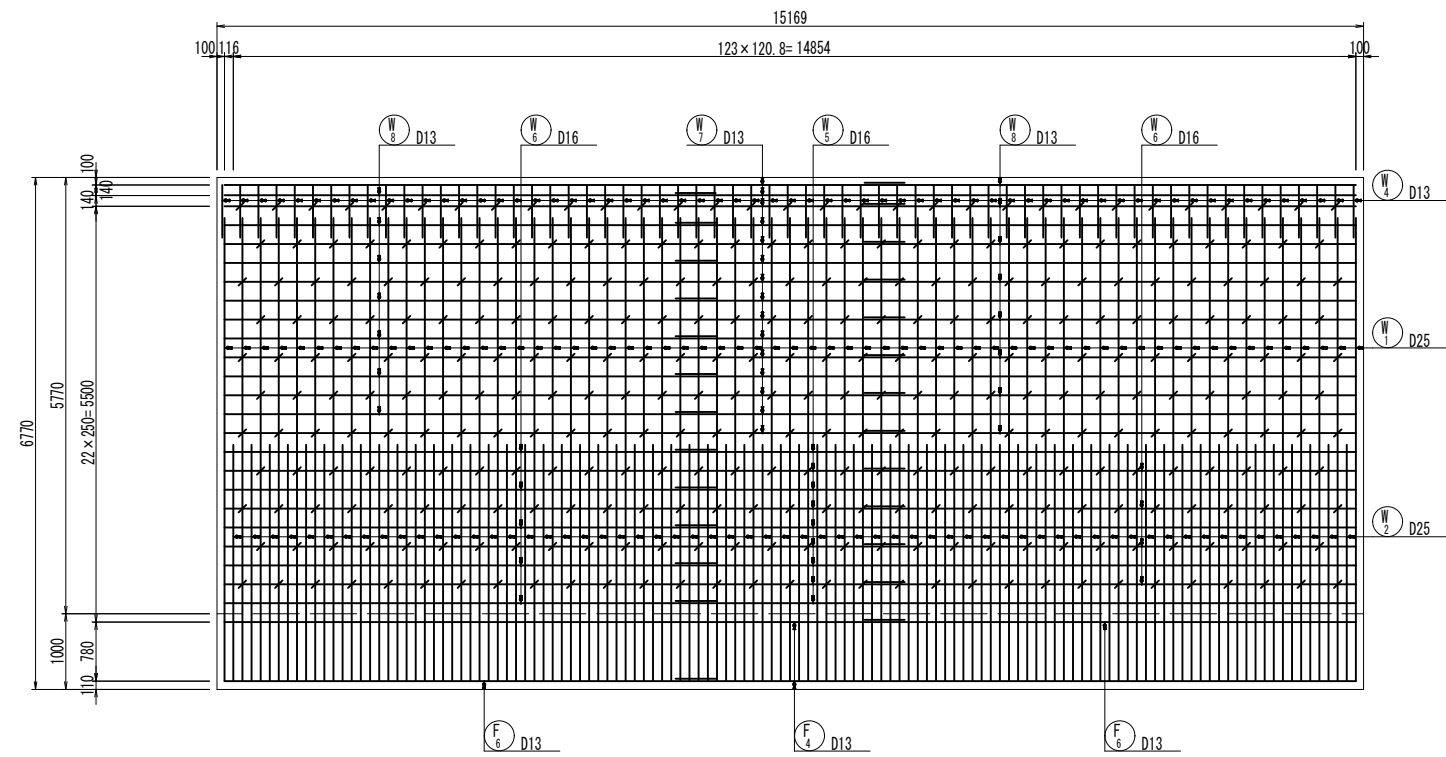
断面図



縦壁前面



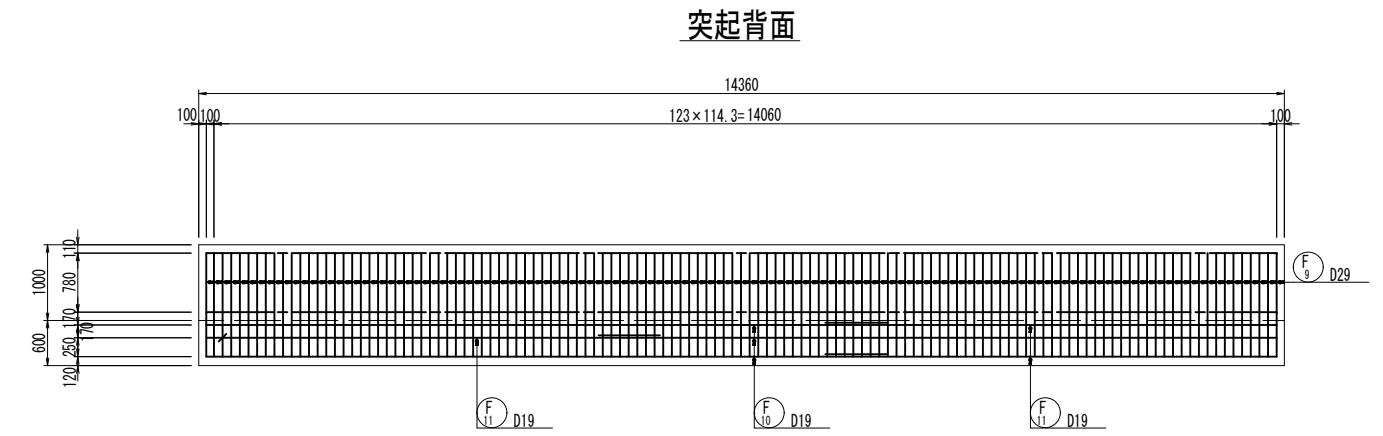
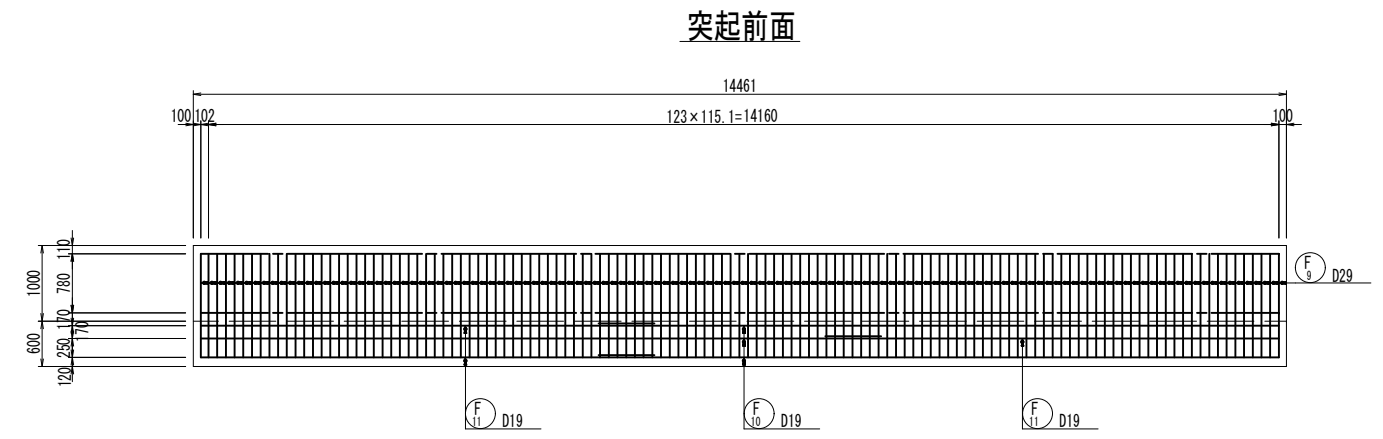
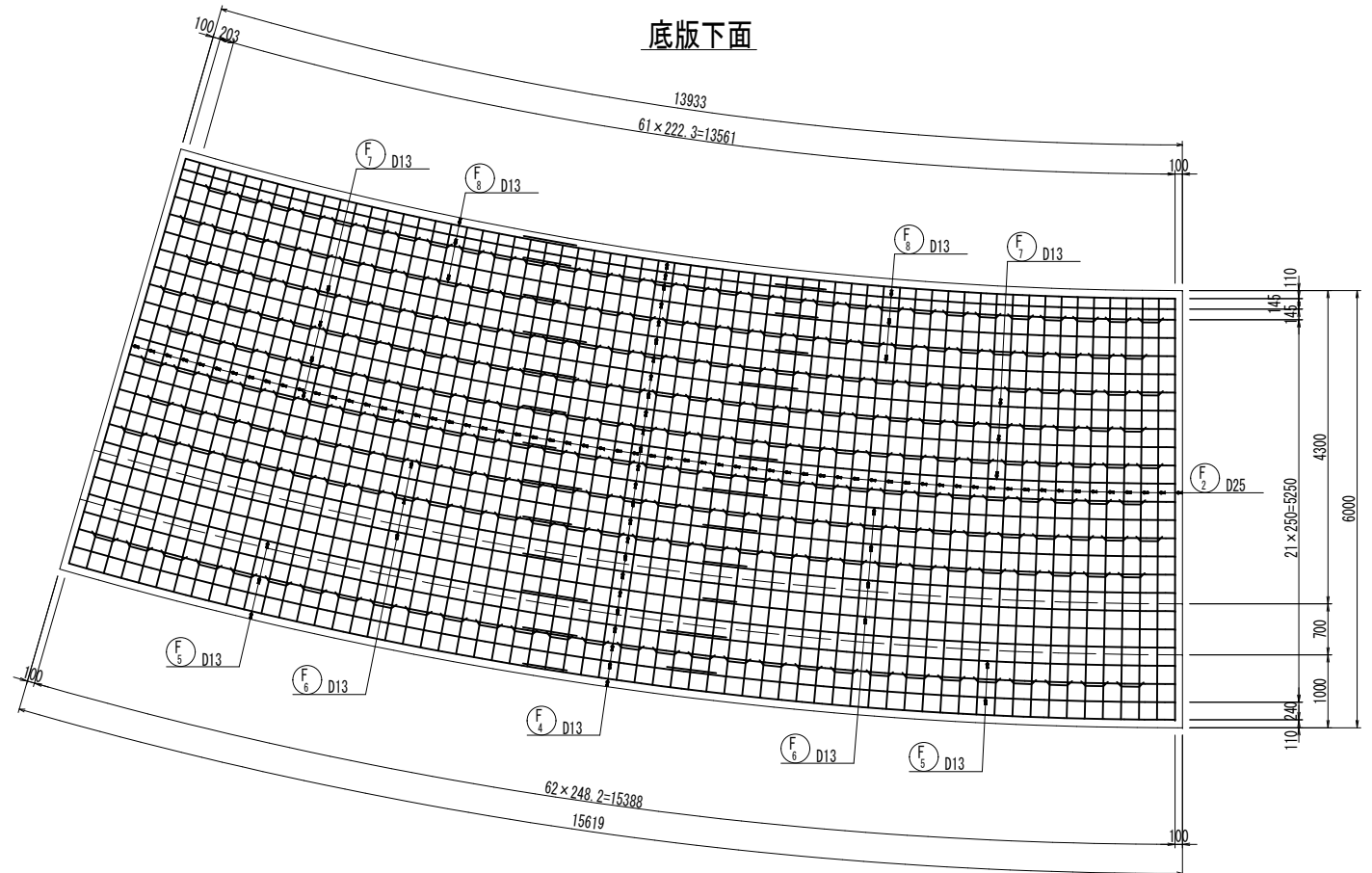
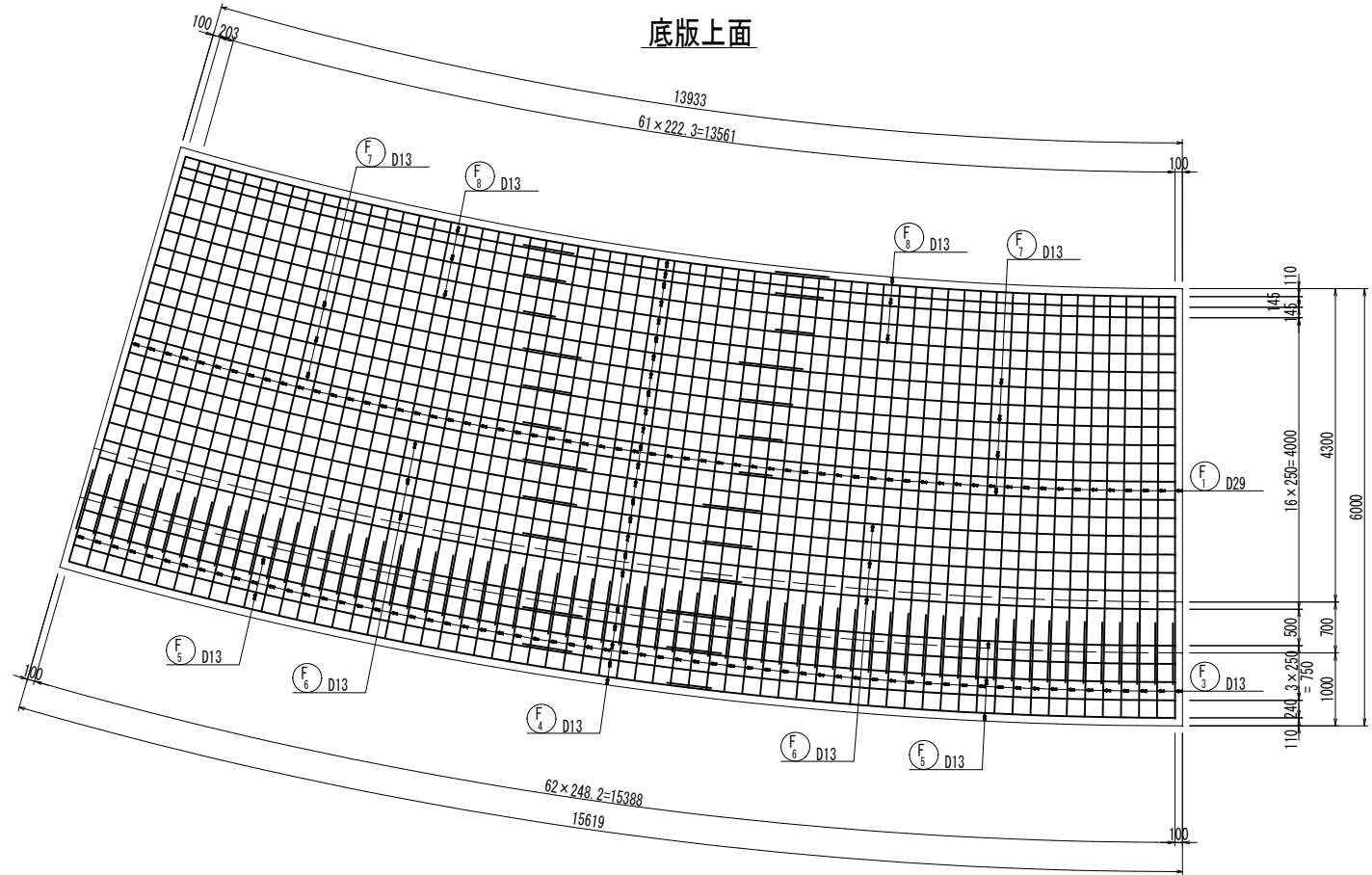
縦壁背面



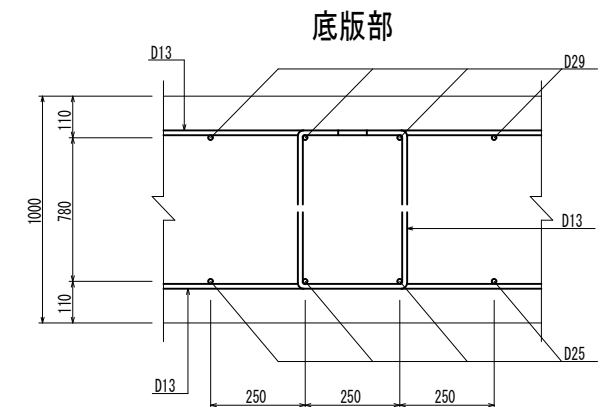
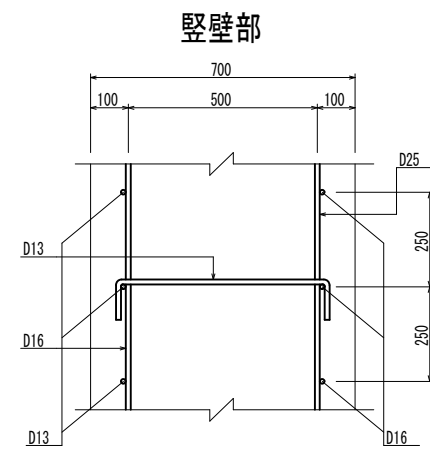
工事名	堀川放水路整備工事		
図面名	取付擁壁配筋図(1)(曲線部)		
施工箇所	四日市市 大字西阿倉川 地内		
縮尺	1:50(A1)	図面番号	C-28
事業者名	四日市市役所 河川排水課		



取付擁壁配筋図(2) S=1:50  
(曲線部)



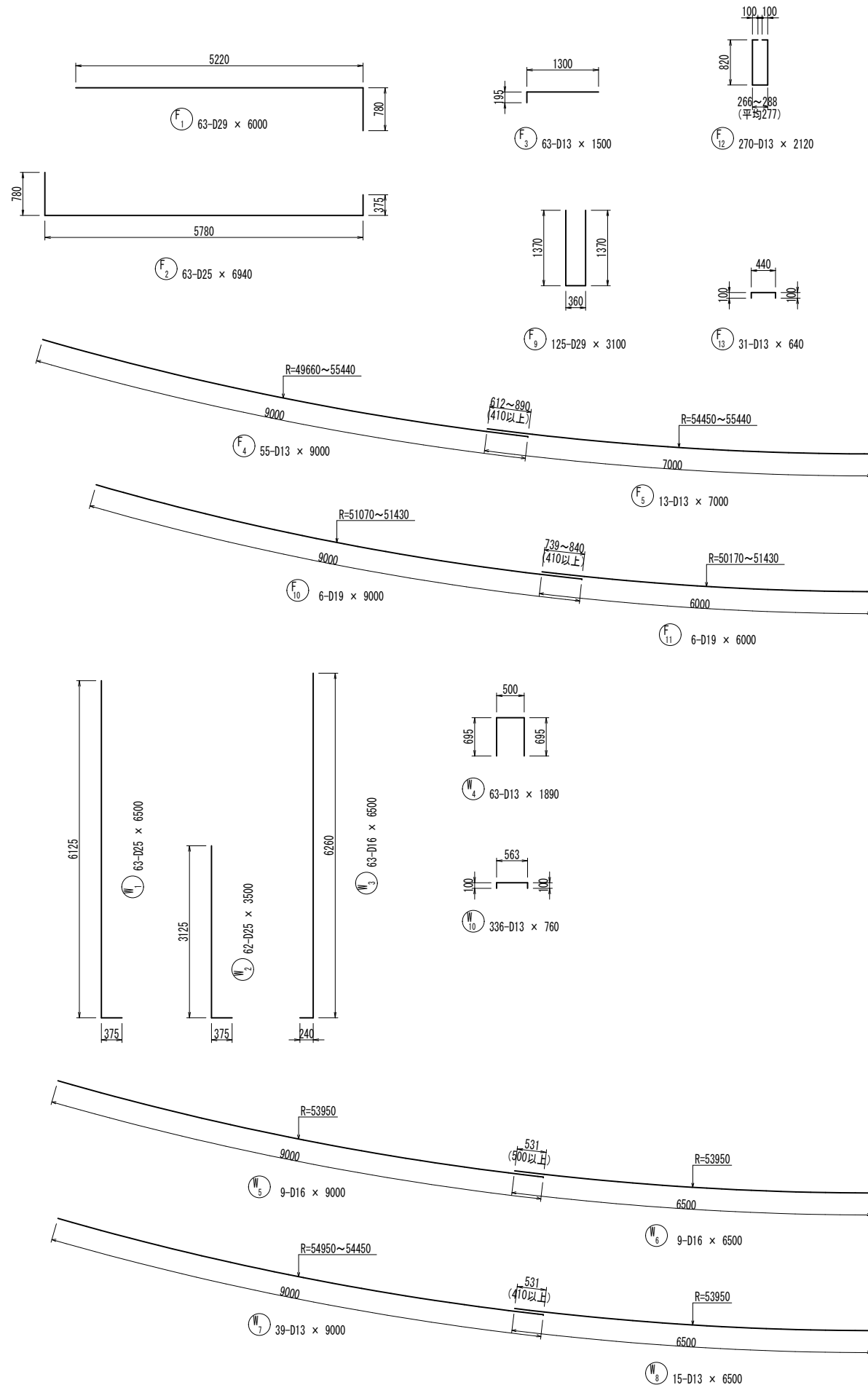
組立図 S=1:10



工事名	堀川放水路整備工事		
図面名	取付擁壁配筋図(2)(曲線部)		
施工箇所	四日市市 大字西阿倉川 地内		
縮尺	1:50(A1)	図面番号	C-29
事業者名	四日市市役所 河川排水課		

# 取付擁壁配筋図 (3) S=1:50

(曲線部)

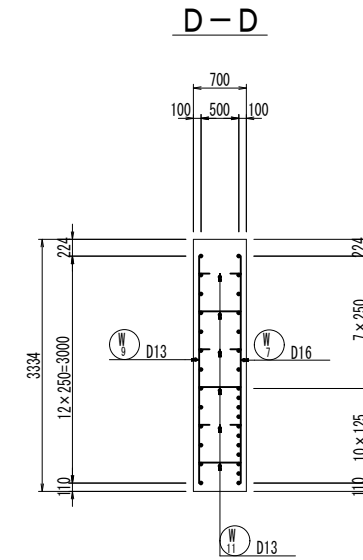
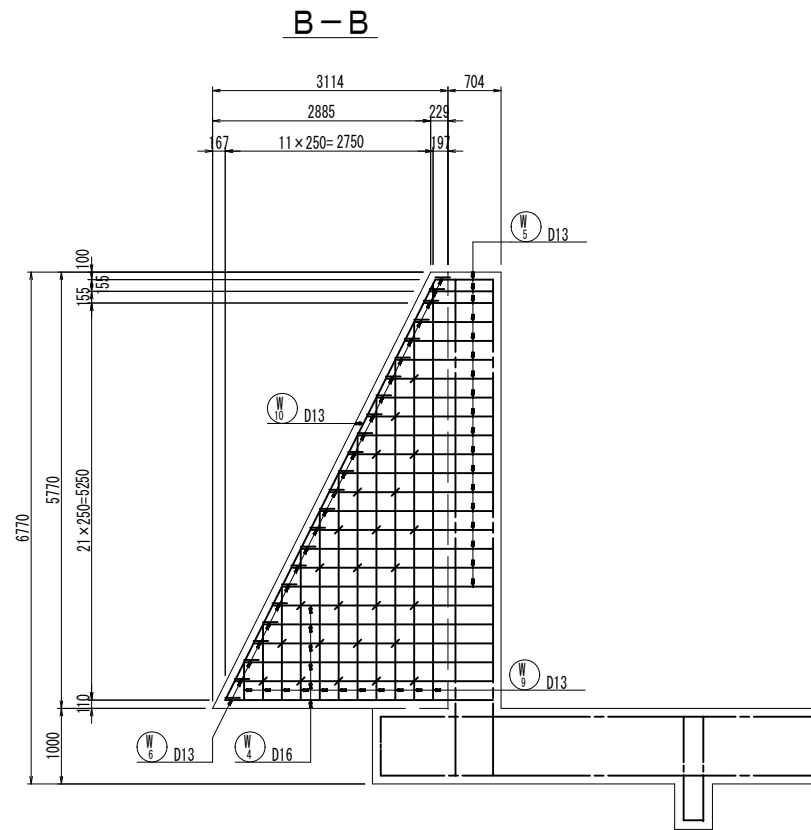
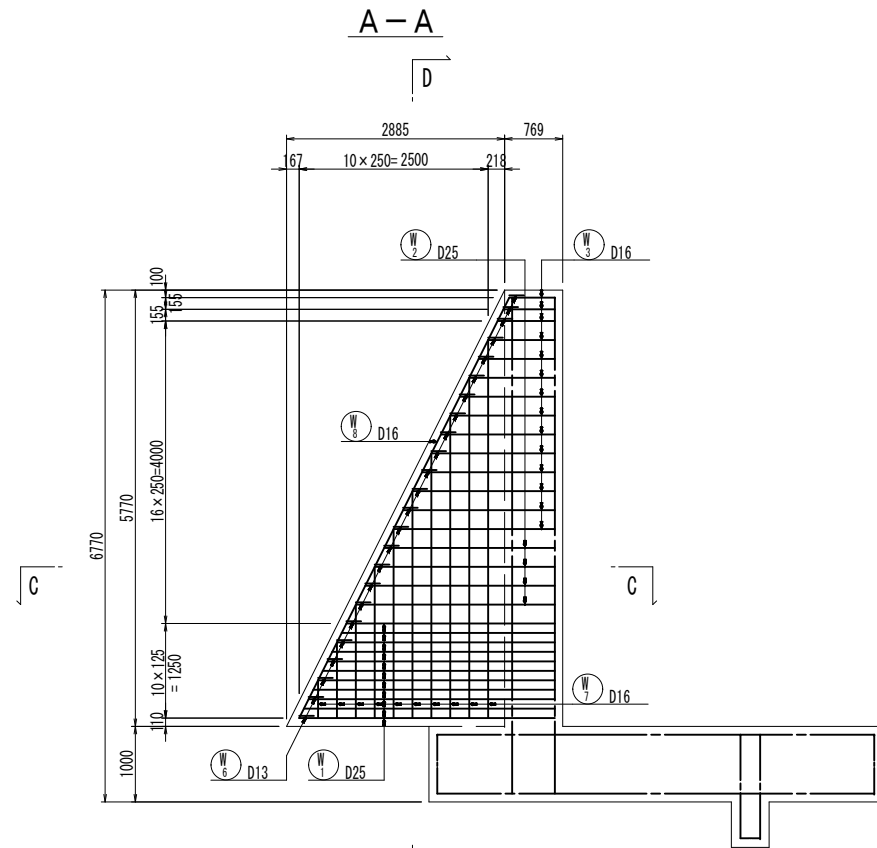


鉄筋質量表

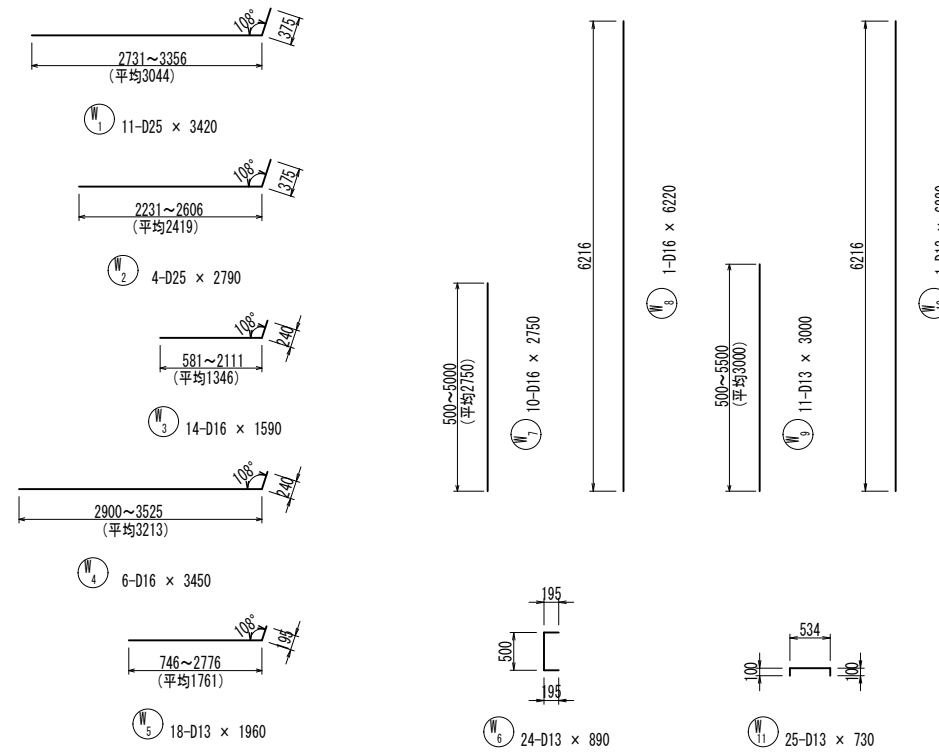
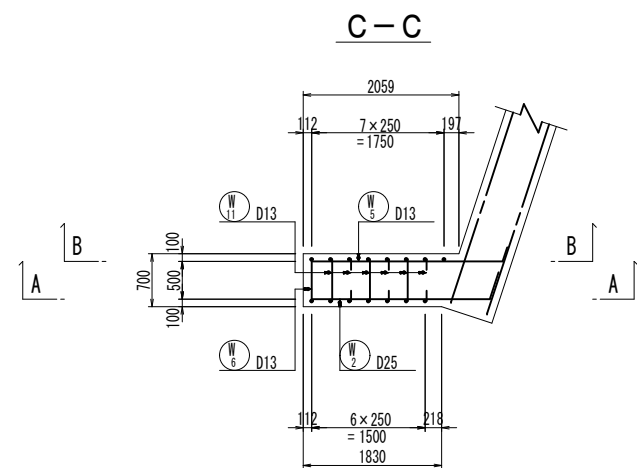
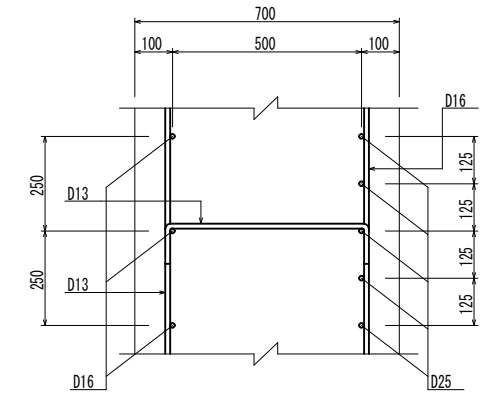
符号	径 (mm)	長さ (mm)	本数	単位質量 (kg/m)	1本当質量 (kg)	質量 (kg)	摘要	
F 1	D29	6000	63	5.04	30.24	1905	┌	
2	D25	6940	63	3.98	27.62	1740	┌	
3	D13	1500	63	0.995	1.49	94	┌	
4	"	9000	55	"	8.96	493	┌	
5	"	7000	13	"	6.97	91	┌	
6	"	6500	13	"	6.47	84	┌	
7	"	6000	14	"	5.97	84	┌	
8	"	5500	15	"	5.47	82	┌	
9	D29	3100	125	5.04	15.62	1953	┌	
10	D19	9000	6	2.25	20.25	122	┌	
11	"	6000	6	"	13.50	81	┌	
12	D13	2120	270	0.995	2.11	570	┌	
13	"	640	31	"	0.64	20	┌	
W 1	D25	6500	63	3.98	25.87	1630	┌	
2	"	3500	62	"	13.93	864	┌	
3	D16	6500	63	1.56	10.14	639	┌	
4	D13	1890	63	0.995	1.88	118	┌	
5	D16	9000	9	1.56	14.04	126	┌	
6	"	6500	9	"	10.14	91	┌	
7	D13	9000	39	0.995	8.96	349	┌	
8	"	6500	15	"	6.47	97	┌	
9	"	7000	24	"	6.97	167	┌	
10	"	760	336	"	0.76	255	┌	
合計							11655	

工事名	堀川放水路整備工事		
図面名	取付擁壁配筋図 (3) (曲線部)		
施工箇所	四日市市 大字西阿倉川 地内		
縮尺	1:50 (A1)	図面番号	C-30
事業者名	四日市市役所 河川排水課		

# 取付擁壁胸壁配筋図 S=1:50



組立図 S=1:10



鉄筋質量表

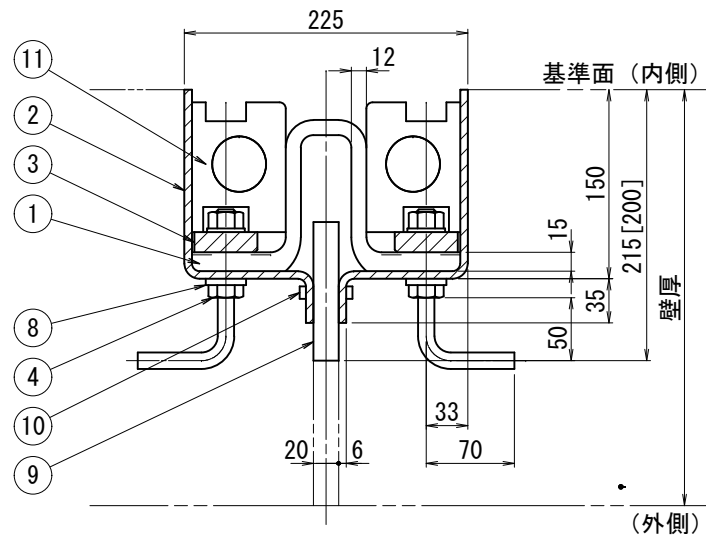
符号	径	長さ (mm)	本数	単位質量 (kg/m)	1本当質量 (kg)	質量 (kg)	摘要
W 1	D25	3420	11	3.98	13.61	150	—
2	"	2790	4	"	11.10	44	—
3	D16	1590	14	1.56	2.48	35	—
4	"	3450	6	"	5.38	32	—
5	D13	1960	18	0.995	1.95	35	—
6	"	890	24	"	0.89	21	┌
7	D16	2750	10	1.56	4.29	43	┌
8	"	6220	1	"	9.70	10	
9	D13	3000	11	0.995	2.99	33	
10	"	6220	1	"	6.19	6	
11	"	730	25	"	0.73	18	└
				SD345	D25	—	194 kg
					D16	—	120
					D13	—	113
				合計	—	427	

工事名	堀川放水路整備工事		
図面名	取付擁壁胸壁配筋図		
施工箇所	四日市市 大字西阿倉川 地内		
縮尺	1:50 (A1)	図面番号	C-31
事業者名	四日市市役所 河川排水課		

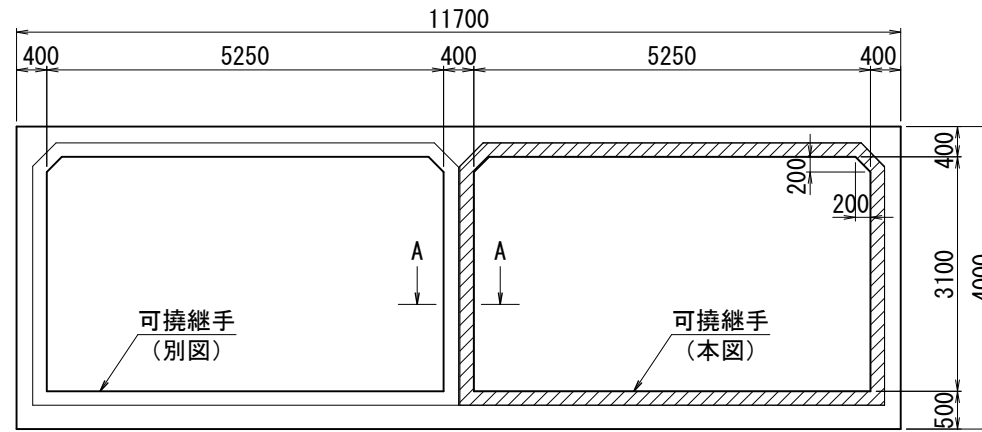
# 可とう継手詳細図(1) (2連ボックス部)

継手断面図 S=1:3

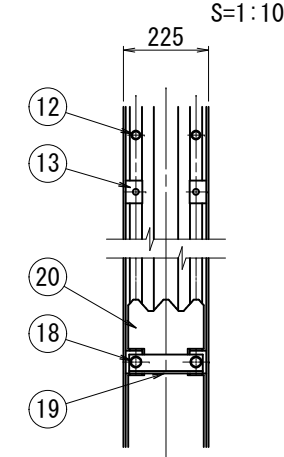
※[ ]寸法は隔壁部断面の寸法を示す。



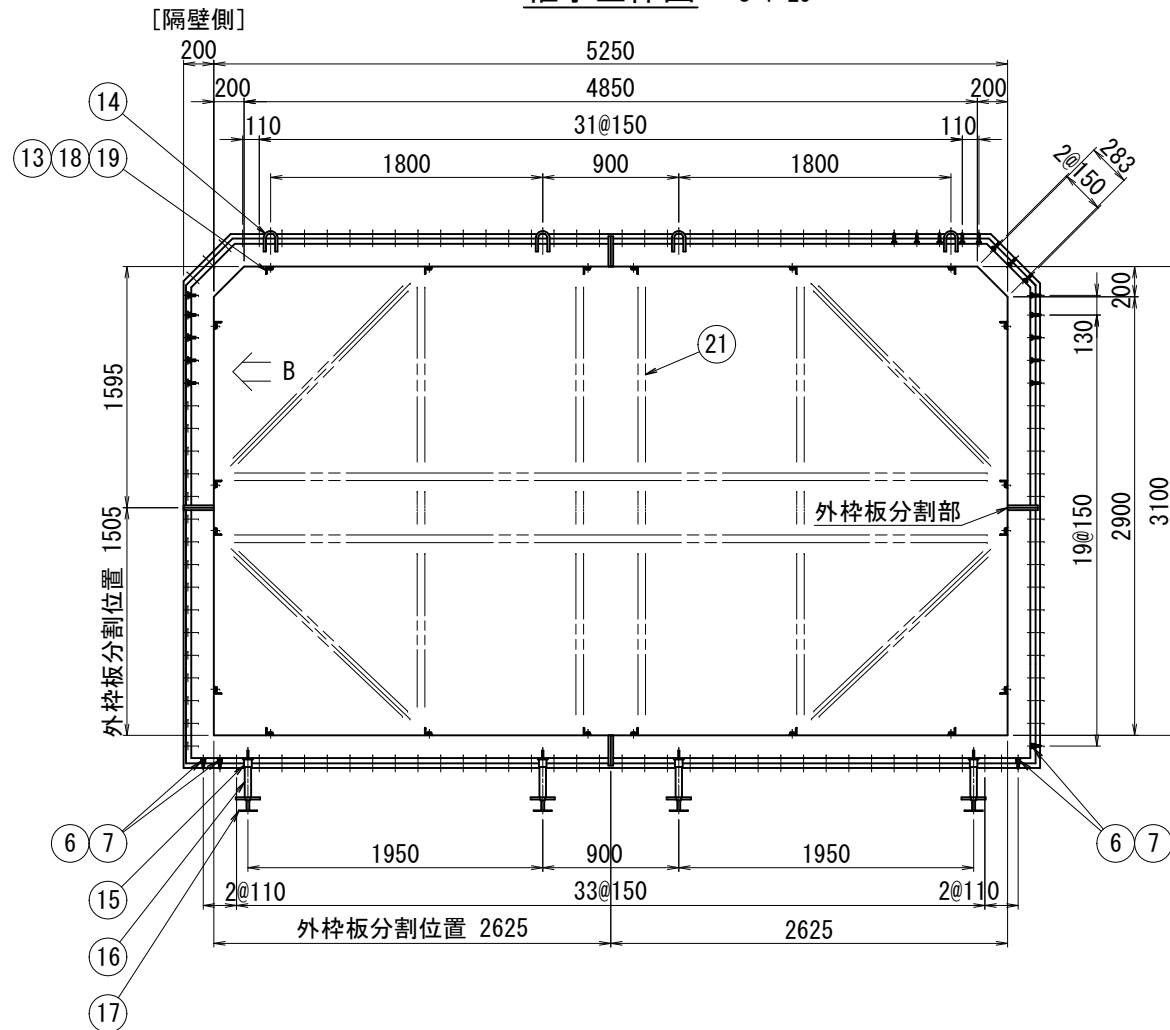
取付断面図 S=1:50



B 視図 S=1:10

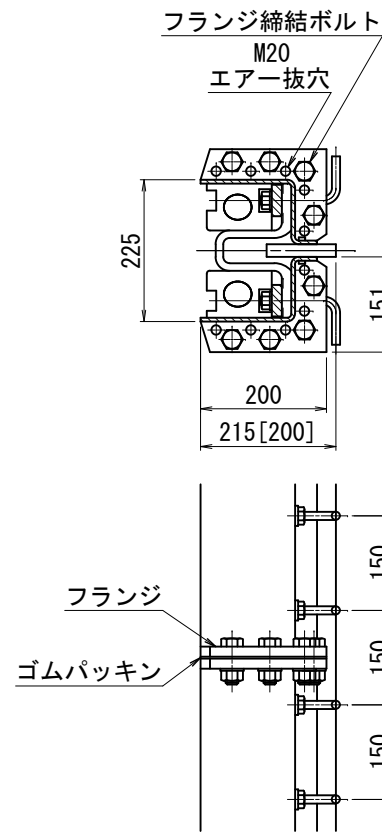


継手全体図 S=1:25

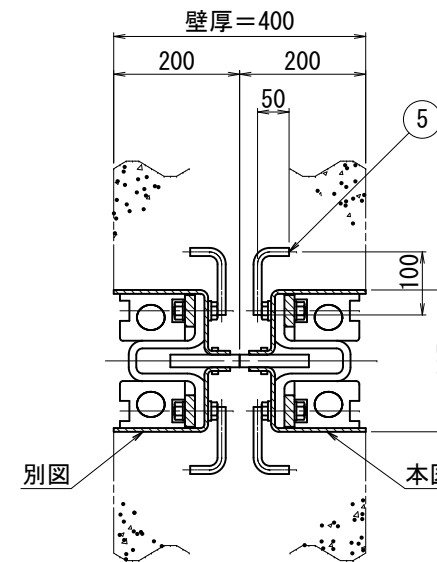


外枠板分割部詳細図 S=1:6

※[ ]寸法は隔壁側の寸法を示す。



隔壁部詳細図 S=1:6  
(A-A)



品番	品名	材質	数量		備考
			1基		
1	伸縮部材	C R	1		U200型
2	外枠板	SS400 又はSPHC	2組		t 6
3	押え板	SS400	〃		t 16×50
4	アンカーボルト (1)	SUS304	190		M16×60 (N.W.付)
		SR235	〃		φ13
5	アンカーボルト (2)	SUS304	42		M16×60 (N.W.付)
		SR235	〃		φ13
6	アンカーナット	SUS304	8		M16 H=30
		SR235	〃		φ13
7	六角穴付き止めねじ	SUS304	〃		M16×80 (N.W.付)
8	ゴムワッシャー		240		M16用
9	エラストックファイラー	発泡ゴム	1組		t 20×110
10	止水材	水膨張ゴム	2組		t 5×10 (全周)
11	保護部材	合成ゴム	〃		
12	保護部材取付ボルト	SUS304	120		M12×90 (特殊ナット、W.付)
13	固定金具取付板	SS400	40		
14	吊フック	SR235	8		φ16
15	平形ソケット	S T K	〃		
16	セット用パイプ	S G P	〃		32A H=250
17	ベースジャッキ	SS400	〃		
18	固定金具取付ボルト	4.6以上	40		M16×25 (W.付)
19	固定金具	SS400	20		L50×50×6-195
20	ベニヤ板		1組		t 3×200 (全周)
21	補強材	SS400	〃		[100×50×5、L50×50×6]

※品番18、19、20、21は仮設用材料とする。

## 使用条件

外水圧 (W.P.)	0.15MPa {1.5kgf/cm <sup>2</sup> }
内水圧 (W.P.)	0.15MPa {1.5kgf/cm <sup>2</sup> }
沈下量 (偏心量)	200 mm
伸び量	30 mm

## 仕様

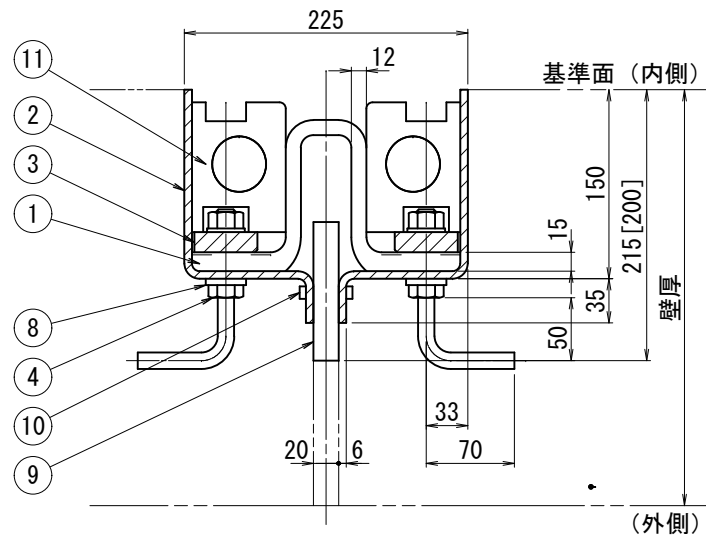
- 据付時は品番17によりレベル調整する。
- 品番18、19、20、21は工事完了後に取り外す。
- 品番2、3はタールエポキシ樹脂塗装0.3mm以上施す。  
(但し、品番2のコンクリート接触面は除く。)
- 品番6、7は90° コーナー指示部に使用する。
- 本図継手は運搬上の都合により分割品を納入し、現地平組後一体吊り降す。

工事名	堀川放水路整備工事		
図面名	可とう継手詳細図(1)		
施工箇所	四日市市 大字西阿倉川 地内		
縮尺	図示(A1)	図面番号	D-1
事業者名	四日市市役所 河川排水課		

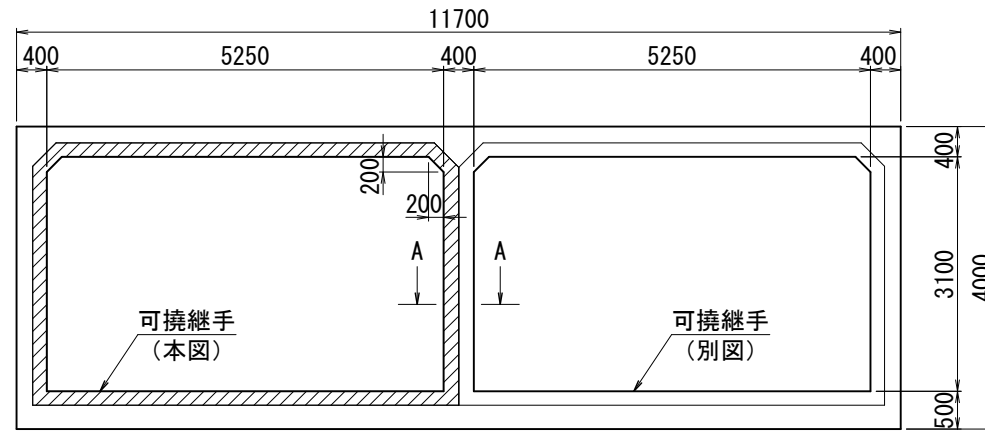
# 可とう継手詳細図(2) (2連ボックス部)

継手断面図 S=1:3

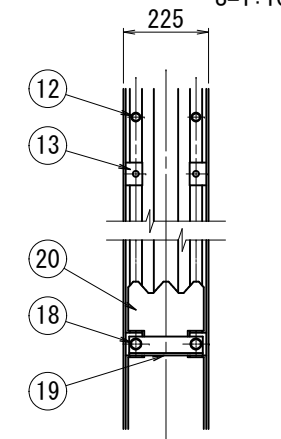
※[ ]寸法は隔壁部断面の寸法を示す。



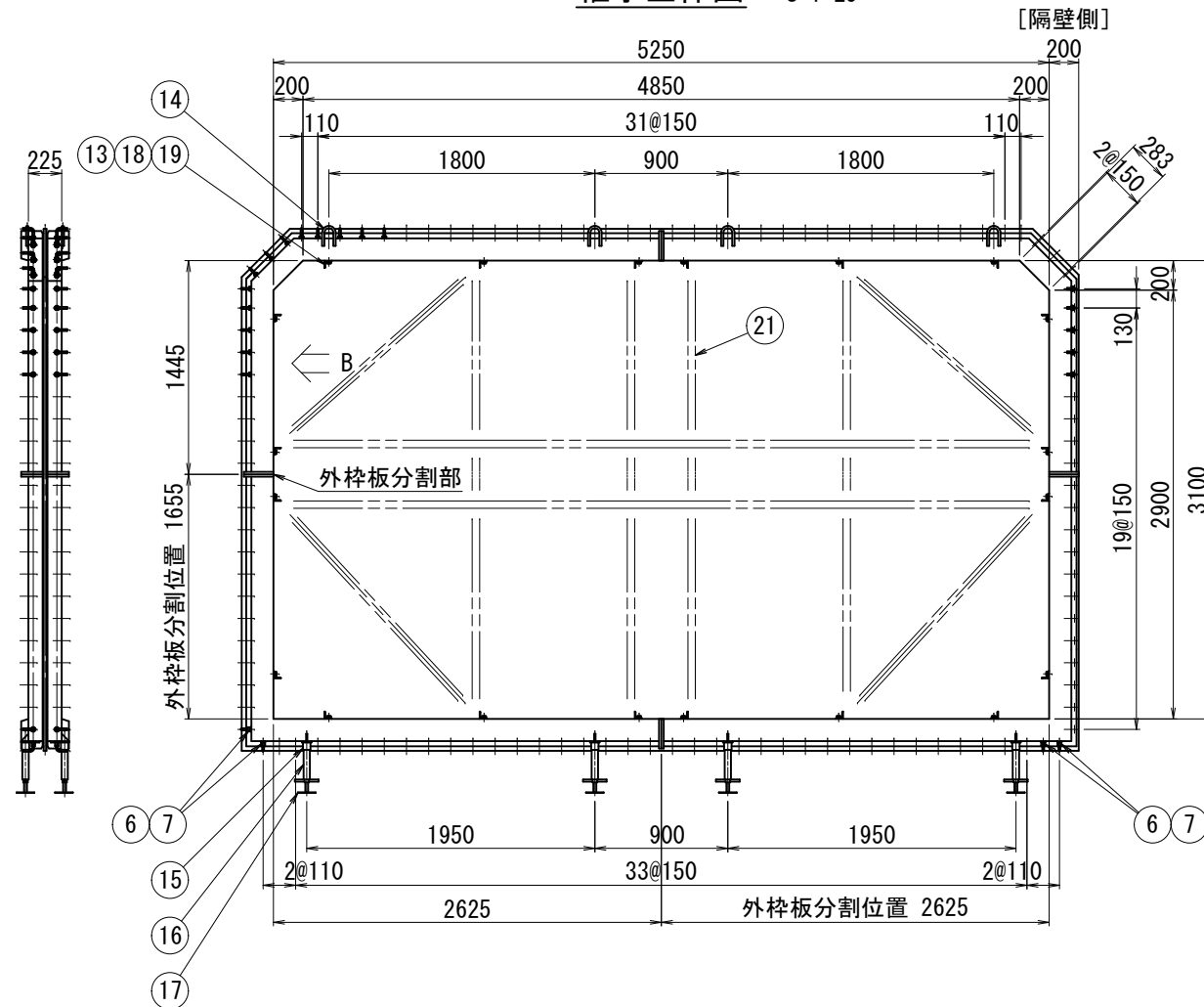
取付断面図 S=1:50



B 視図 S=1:10

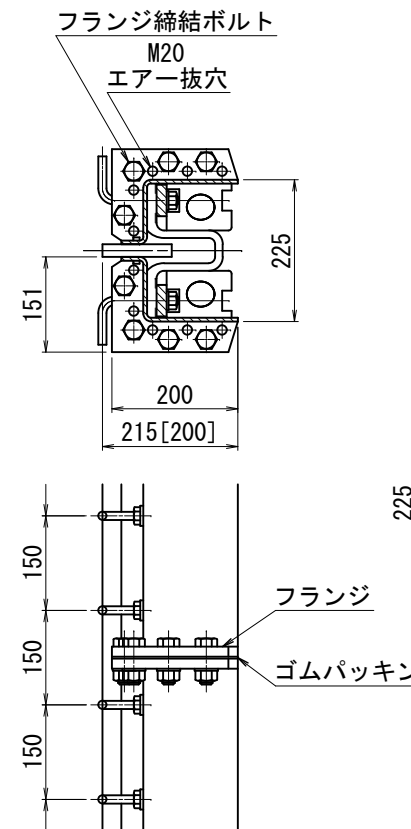


継手全体図 S=1:25

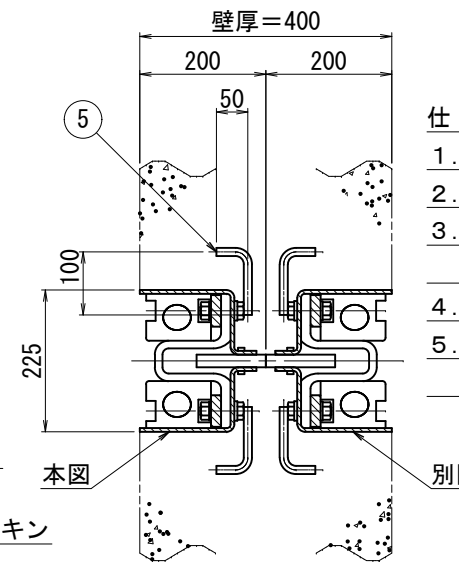


外枠板分割部詳細図 S=1:6

※[ ]寸法は隔壁側の寸法を示す。



隔壁部詳細図 (A-A) S=1:6



品番	品名	材質	数量		備考
			1基		
1	伸縮部材	C R	1		U200型
2	外枠板	SS400 又はSPHC	2組		t 6
3	押え板	SS400	〃		t 16×50
4	アンカーボルト(1)	SUS304	190		M16×60 (N.W.付)
		SR235	〃		φ13
5	アンカーボルト(2)	SUS304	42		M16×60 (N.W.付)
		SR235	〃		φ13
6	アンカーナット	SUS304	8		M16 H=30
		SR235	〃		φ13
7	六角穴付き止めねじ	SUS304	〃		M16×80 (N.W.付)
8	ゴムワッシャー		240		M16用
9	エラストックファイラー	発泡ゴム	1組		t 20×110
10	止水材	水膨張ゴム	2組		t 5×10 (全周)
11	保護部材	合成ゴム	〃		
12	保護部材取付ボルト	SUS304	120		M12×90 (特殊ナット、W.付)
13	固定金具取付板	SS400	40		
14	吊フック	SR235	8		φ16
15	平形ソケット	S T K	〃		
16	セット用パイプ	S G P	〃		32A H=250
17	ベースジャッキ	SS400	〃		
18	固定金具取付ボルト	4.6以上	40		M16×25 (W.付)
19	固定金具	SS400	20		L50×50×6-195
20	ベニヤ板		1組		t 3×200 (全周)
21	補強材	SS400	〃		[100×50×5、L50×50×6]

※品番18、19、20、21は仮設用材料とする。

### 使用条件

外水圧 (W.P.)	0.15MPa {1.5kgf/cm <sup>2</sup> }
内水圧 (W.P.)	0.15MPa {1.5kgf/cm <sup>2</sup> }
沈下量 (偏心量)	200 mm
伸び量	30 mm

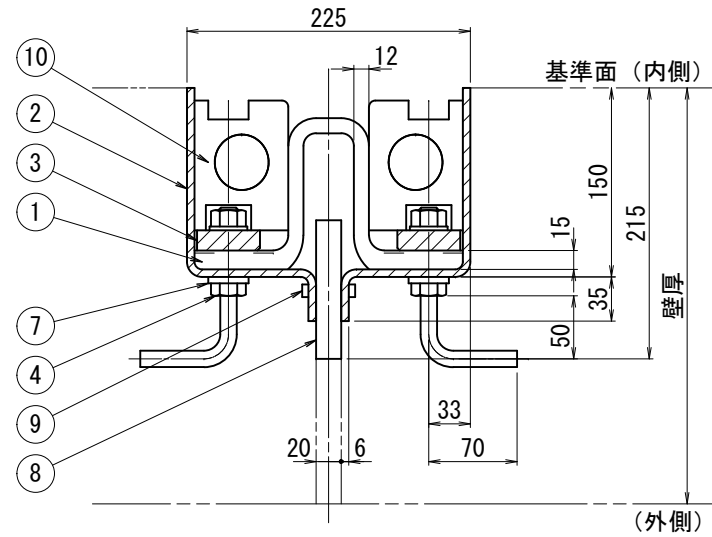
### 仕様

- 据付時は品番17によりレベル調整する。
- 品番18、19、20、21は工事完了後に取り外す。
- 品番2、3はタールエポキシ樹脂塗装0.3mm以上施す。  
(但し、品番2のコンクリート接触面は除く。)
- 品番6、7は90° コーナー指示部に使用する。
- 本図継手は運搬上の都合により分割品を納入し、現地平組後  
一体吊り降す。

工事名	堀川放水路整備工事		
図面名	可とう継手詳細図(2)		
施工箇所	四日市市 大字西阿倉川 地内		
縮尺	図示(A1)	図面番号	D-2
事業者名	四日市市役所 河川排水課		

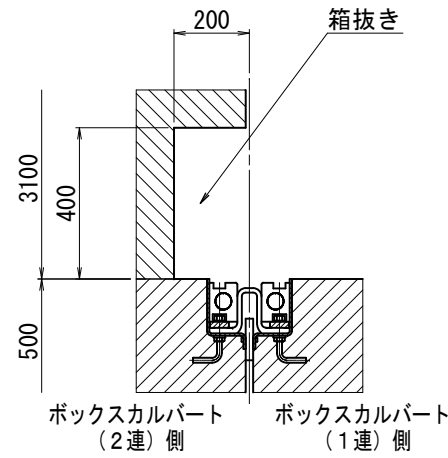
# 可とう継手詳細図(3) (1連ボックス部)

継手断面図 S=1:3

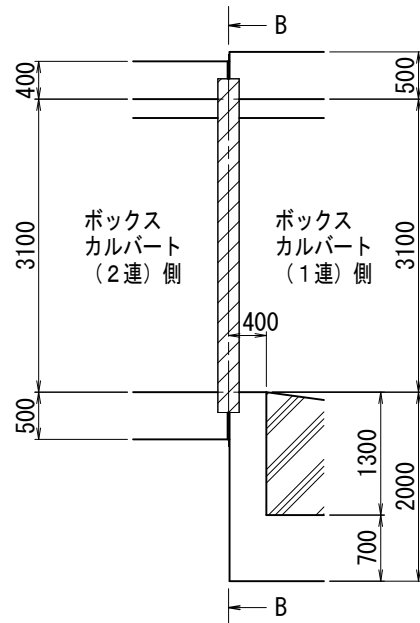


箱抜き部詳細図 S=1:10  
(A-A)

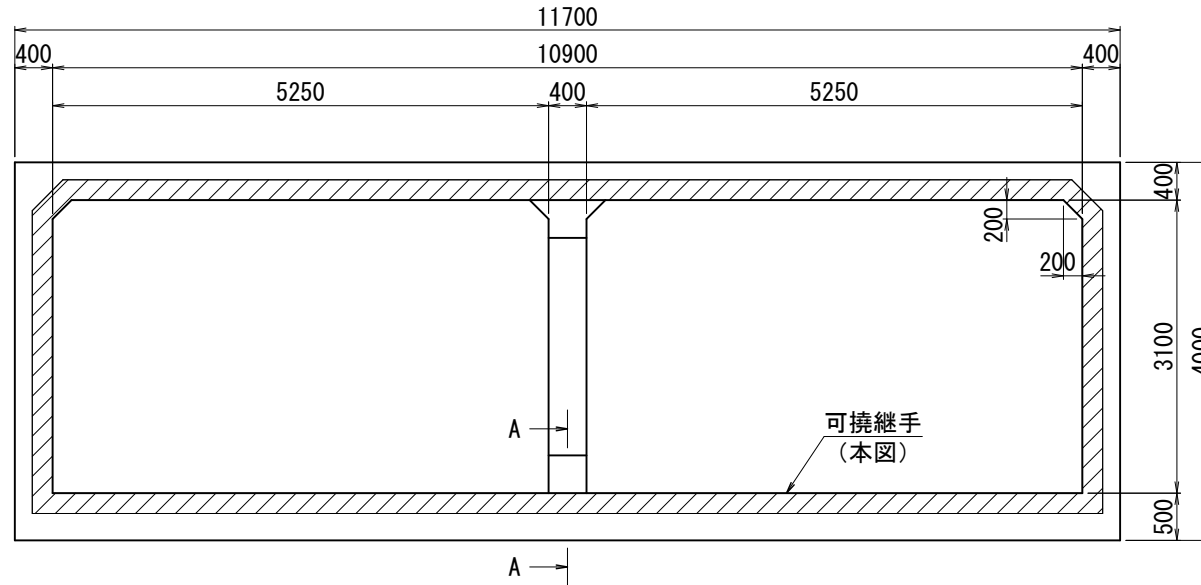
※頂版側も同様とする。(計2箇所/基)



取付側面図 S=1:40



ボックスカルバート(2連)側取付断面図 S=1:40  
(B-B)



品番	品名	材質	数量		備考
			1基		
1	伸縮部材	C R	1		U200型
2	外枠板	SS400 又はSPHC	2組		t 6
3	押え板	SS400	〃		t 16×50
4	アンカーボルト	SUS304	384		M16×60 (N.W.付)
		SR235	〃		φ13
5	アンカーナット	SUS304	8		M16 H=30
		SR235	〃		φ13
6	六角穴付き止めねじ	SUS304	〃		M16×80 (N.W.付)
7	ゴムワッシャー		392		M16用
8	エラストックファイラー	発泡ゴム	1組		t 20×110
9	止水材	水膨張ゴム	2組		t 5×10 (全周)
10	保護部材	合成ゴム	〃		
11	保護部材取付ボルト	SUS304	168		M12×90 (特殊ナット、W.付)
12	固定金具取付板	SS400	56		
13	吊フック	SR235	12		φ16
14	平形ソケット	S T K	18		
15	セット用パイプ	STPG370	〃		32A Sch80 H=1750
16	ベースジャッキ	SS400	〃		
17	固定金具取付ボルト	4.6以上	56		M16×25 (W.付)
18	固定金具	SS400	28		L50×50×6-195
19	ベニヤ板		1組		t 3×200 (全周)
20	補強材	SS400	〃		[100×50×5、L50×50×6

※品番17、18、19、20は仮設用材料。

## 仕様

- 据付時は品番16によりレベル調整する。
- 品番17、18、19、20は工事完了後に取り外す。
- 品番2、3はタールエポキシ樹脂塗装0.3mm以上施す。  
(但し、品番2のコンクリート接触面は除く。)
- 品番2の基準面両端に中心点を打刻する。
- 品番5、6は90°コーナー部に使用する。
- 本図継手は運搬上の都合により分割品を納入し、現地平組後  
一体吊り降ろしとする。

## 使用条件

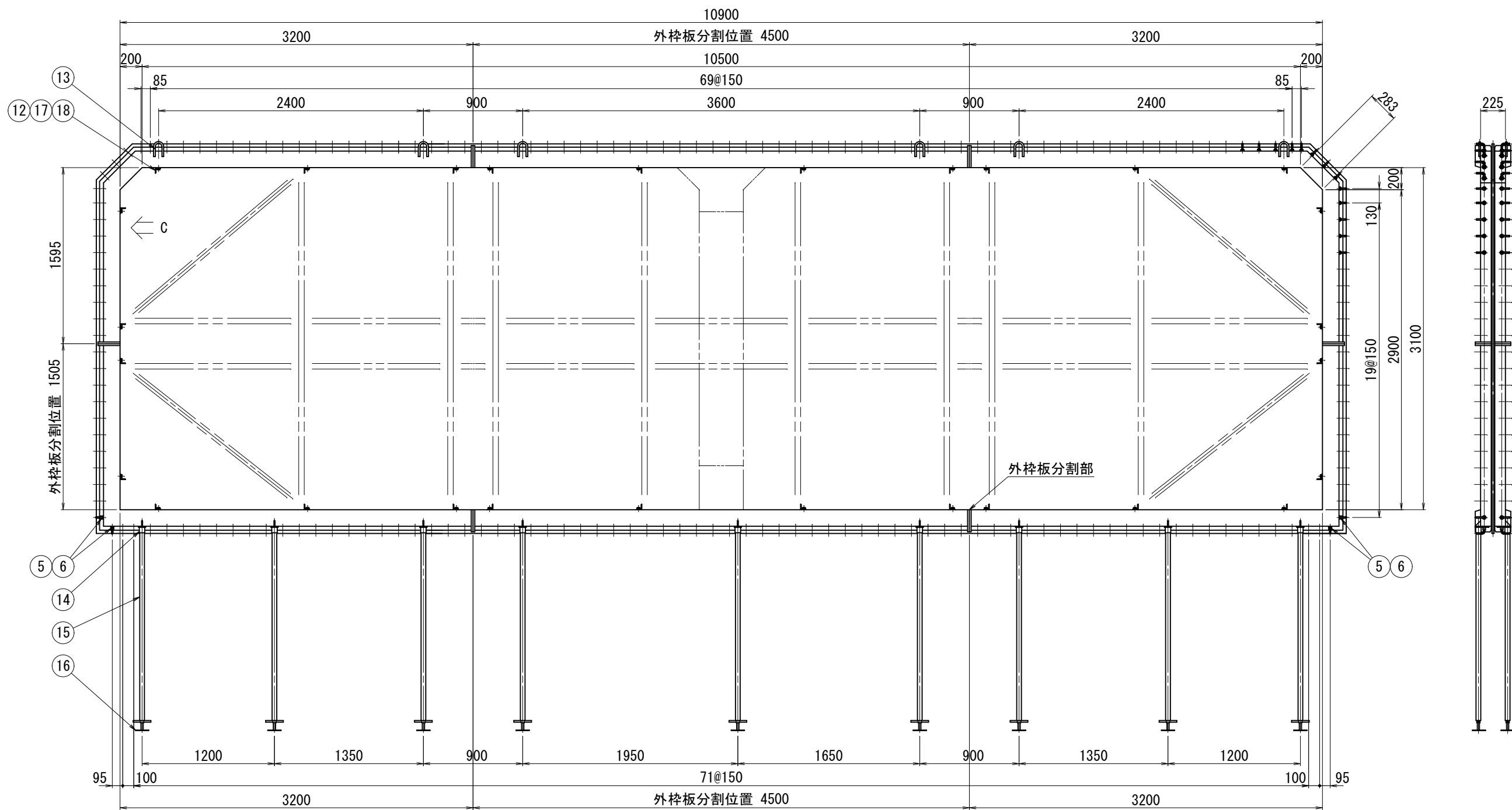
外水圧 (W.P.)	0.15MPa {1.5kgf/cm <sup>2</sup> }
内水圧 (W.P.)	0.15MPa {1.5kgf/cm <sup>2</sup> }
沈下量 (偏心量)	200 mm
伸び量	30 mm

工事名	堀川放水路整備工事		
図面名	可とう継手詳細図(3)		
施工箇所	四日市市 大字西阿倉川 地内		
縮尺	図示(A1)	図面番号	D-3
事業者名	四日市市役所 河川排水課		

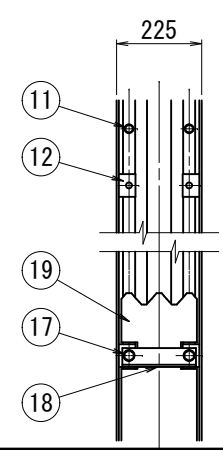
# 可とう継手詳細図(4)

(1連ボックス部)

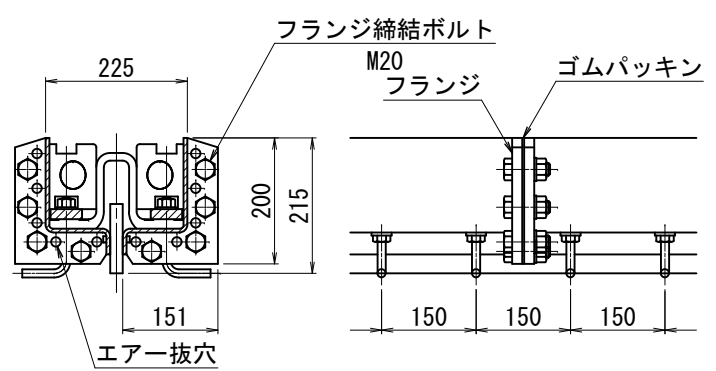
継手全体図 S=1:20



C 視図 S=1:10



外枠板分割部詳細図 S=1:6

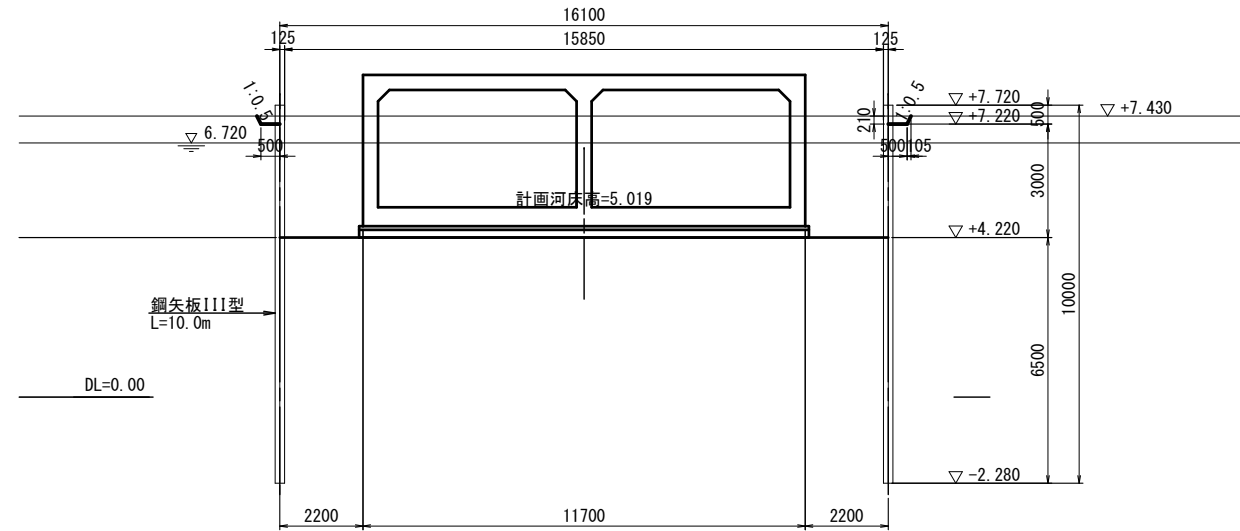


工事名	堀川放水路整備工事		
図面名	可とう継手詳細図(4)		
施工箇所	四日市市 大字西阿倉川 地内		
縮尺	図示(A1)	図面番号	D-4
事業者名	四日市市役所 河川排水課		

# 堀川放水路(函渠部) 仮設土留工一般図(その1)

標準部

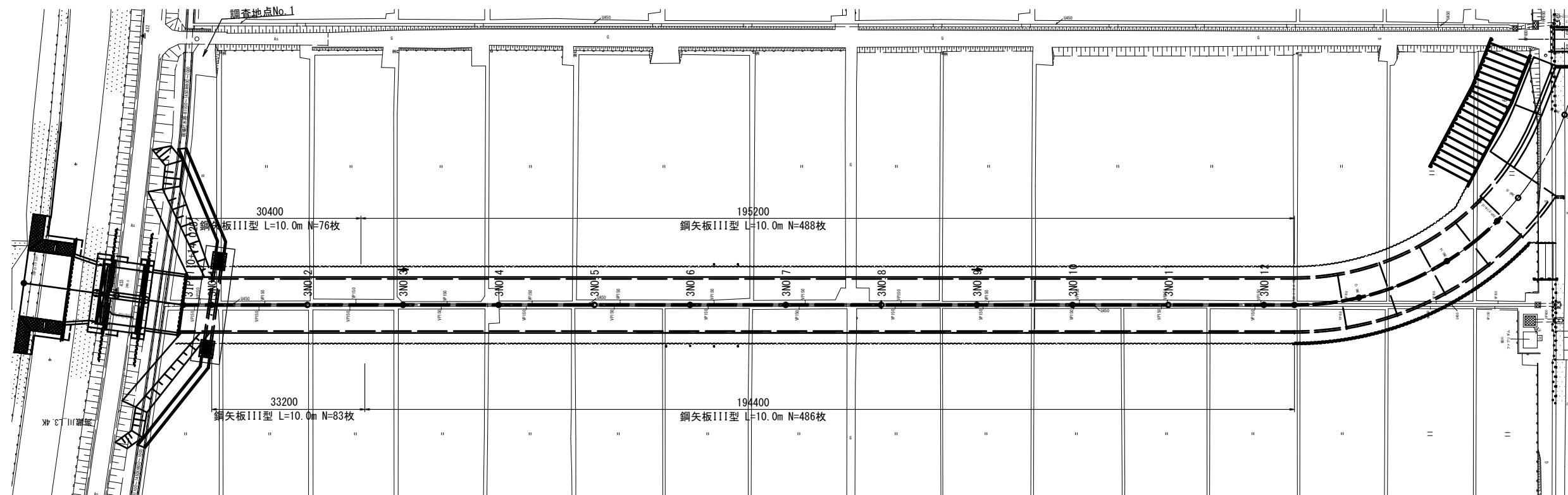
断面図 S=1:100



材料表

部材名	寸法	長さ (mm)	本数 (本)	単位質量 (Kg/m)	1本当り質量 (kg)	質量 (kg)	備考
鋼矢板	鋼矢板III型	10000	974	60.0	600	584400	賃料
鋼矢板	鋼矢板III型	10000	159	60.0	600	95400	賃料
鋼矢板 合計						679800	kg
鋼矢板 III型						679800	kg

平面図 S=1:500



工事名	堀川放水路整備工事		
図面名	堀川放水路(函渠部) 仮設土留工一般図(その1)		
施工箇所	四日市市 大字西阿倉川 地内		
縮尺	図示(A1)	図面番号	E-1
事業者名	四日市市役所 河川排水課		



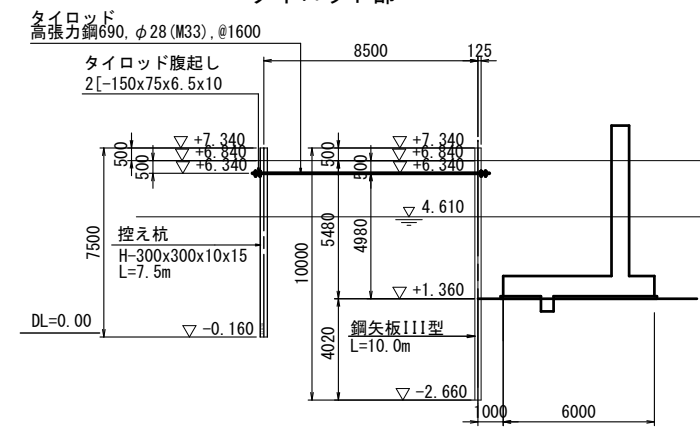
# 堀川放水路(函渠部) 仮設土留工一般図(その2) S=1:150

平面図

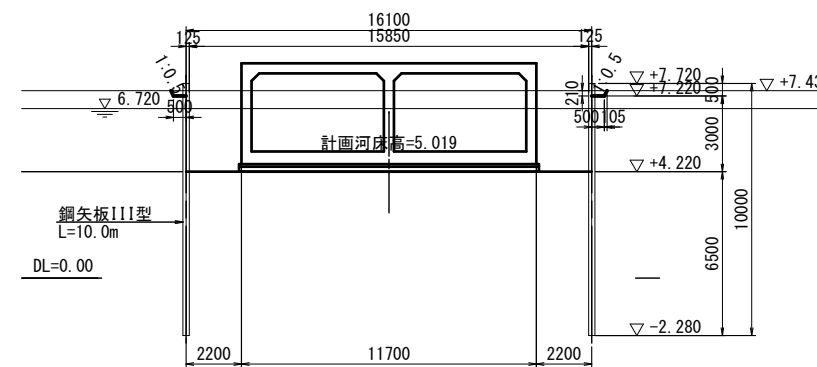
曲線部

断面図

タイロッド部

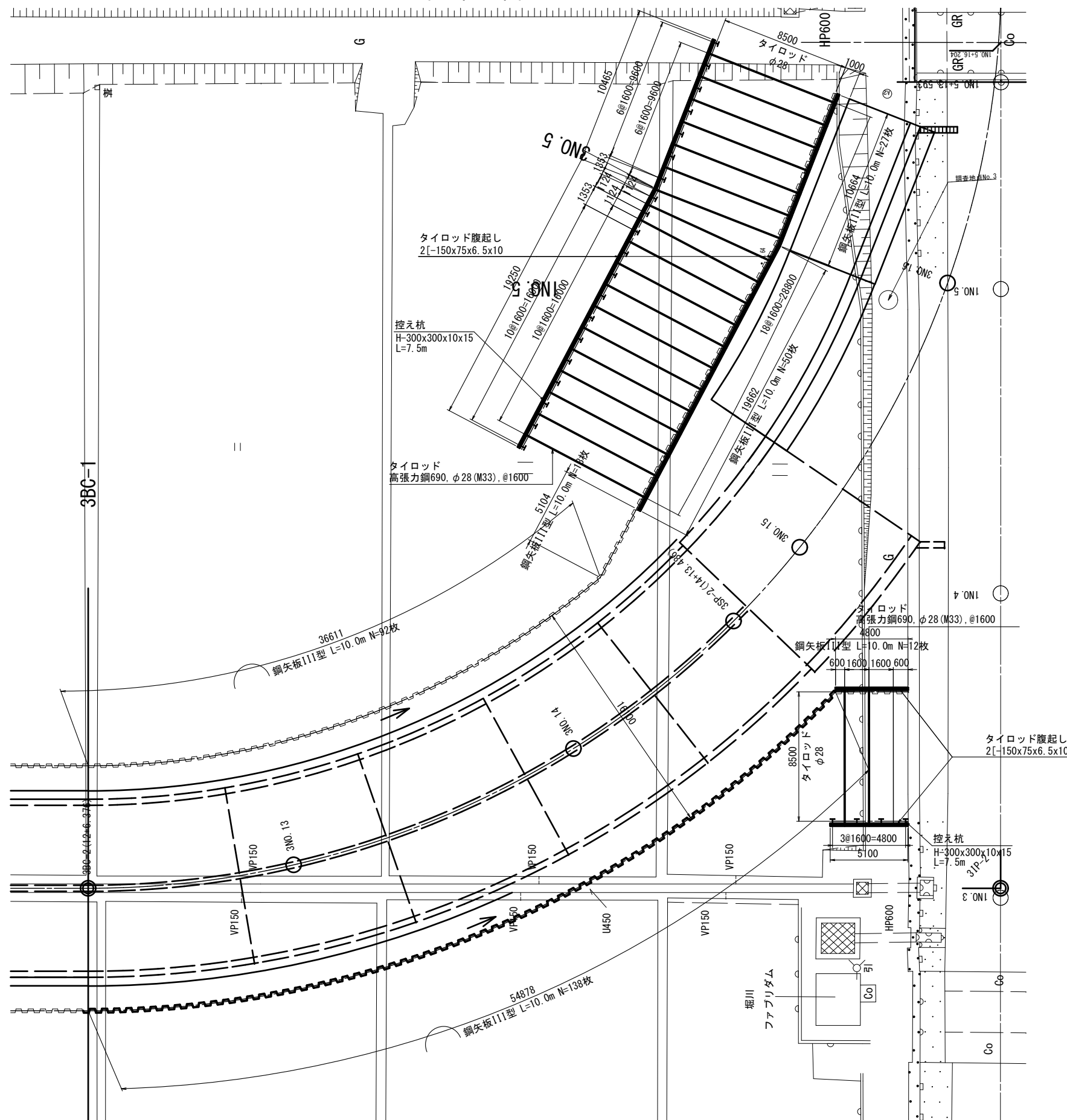


自立部



材料表

部材名	寸法	長さ (mm)	本数 (本)	単位質量 (Kg/m)	1本当り質量 (kg)	質量 (kg)	備考
鋼矢板	鋼矢板III型	10000	89	60.0	600	53400	賃料
	鋼矢板III型	10000	243	60.0	600	145800	"
鋼矢板 合計						196200	kg
控え杭	H-300x300x10x15	7500	24	93.0	698	16752	賃料
			控え杭 合計		16752	kg	
タイロッド	高張力鋼690, φ28	8500	22	4.83	41	902	購入
			タイロッド 合計		902	kg	
タイロッド腹起し	[-150x75x6.5x10]	10465	2	18.6	195	390	購入
		19250	2	18.6	358	716	
		10800	2	18.6	200	400	
		20000	2	18.6	372	744	
		4800	2	18.6	89	178	
		5100	2	18.6	94	188	
タイロッド腹起し 合計						2616	kg
鋼矢板 III型						196200	kg
控え杭 H-300x300x10x15						16752	kg
タイロッド 高張力鋼690, φ28						902	kg
タイロッド腹起し	主部材 [-150x75x6.5x10]					2616	kg
		計				2616	
		副部材B	2616 x 0.04 =		104		
合計						2720	kg

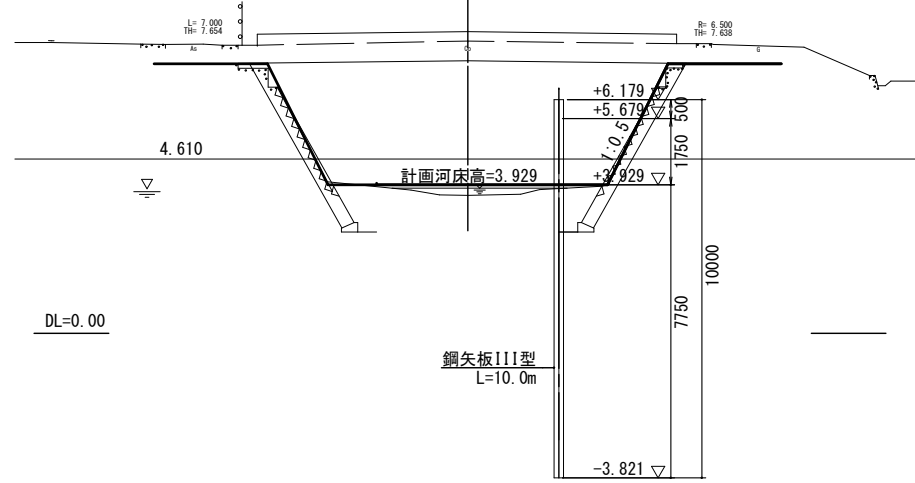


工事名	堀川放水路整備工事		
図面名	堀川放水路(函渠部) 仮設土留工一般図(その2)		
施工箇所	四日市市	大字西阿倉川	地内
縮尺	図示(A1)	図面番号	E-2
事業者名	四日市市役所 河川排水課		

# 堀川放水路(河川部) 仮設土留工一般図(その1)

仮締切(1)

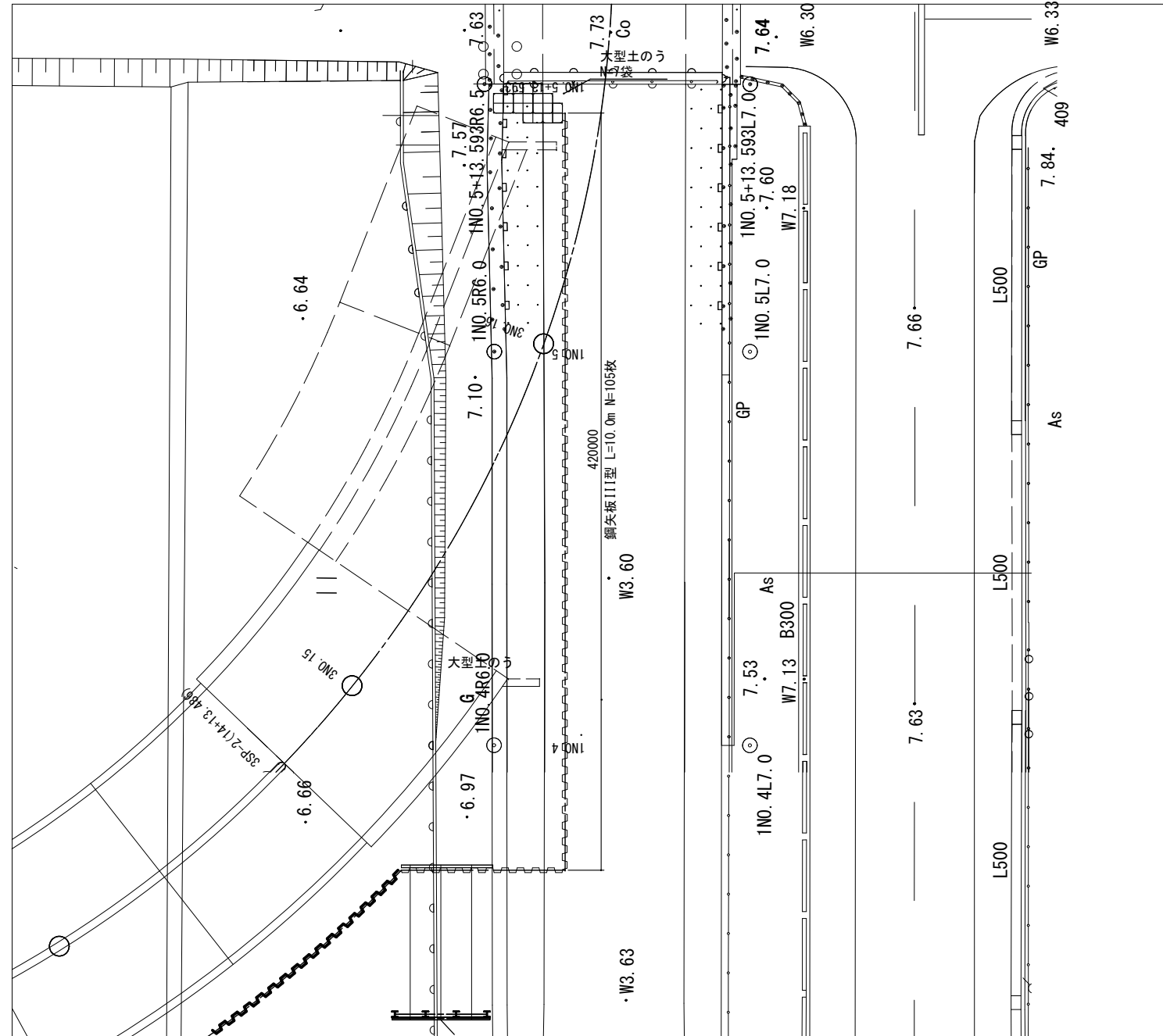
断面図 S=1:100



材料表

部材名	寸法	長さ (mm)	本数 (本)	単位質量 (Kg/m)	1本当り質量 (kg)	質量 (kg)	備考
鋼矢板	鋼矢板III型	10000	105	60.0	600	63000	賃料
						鋼矢板 合計	63000 kg
							鋼矢板
							III型
							63000 kg

平面図 S=1:150

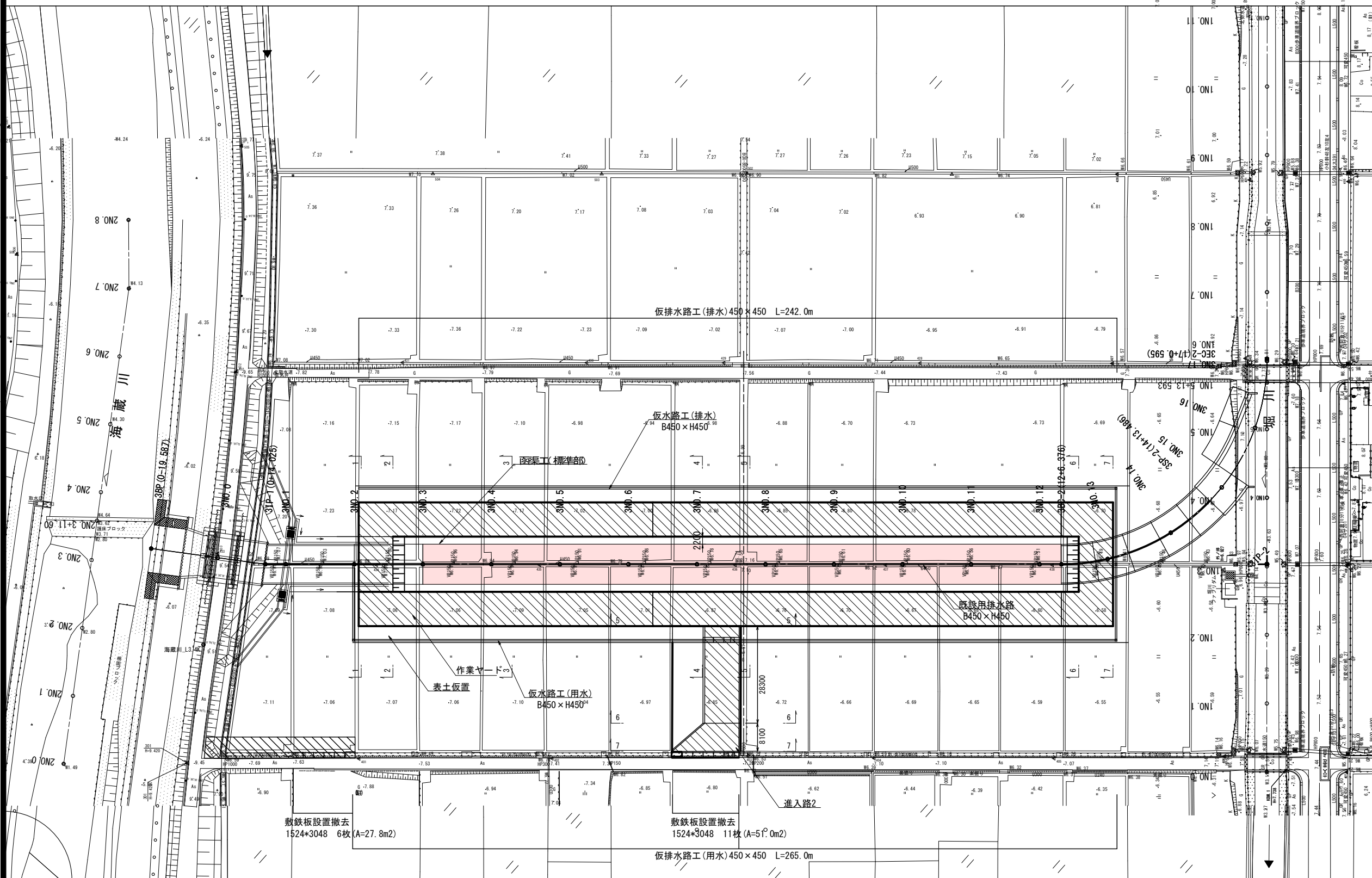


工事名	堀川放水路整備工事		
図面名	堀川放水路(河川部) 仮設土留工一般図(その1)		
施工箇所	四日市市	大字西阿倉川	地内
縮尺	図示(A1)	図面番号	E-3
事業者名	四日市市役所 河川排水課		

# 仮設計画図 (その1) (参考図)

S=1:600

函渠工(標準部)施工

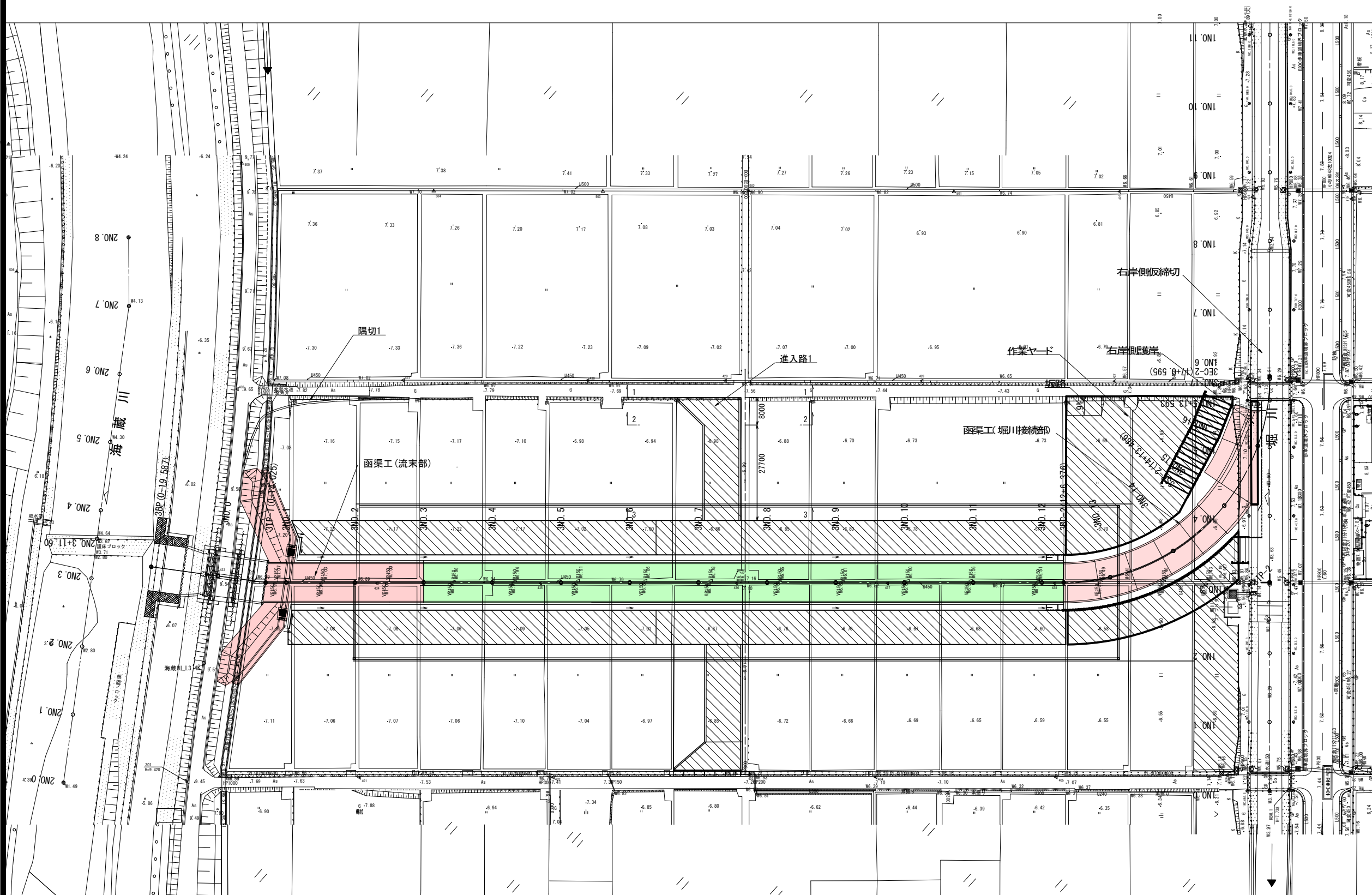


工事名	堀川放水路整備工事		
図面名	仮設計画図 (その1) (参考図)		
施工箇所	四日市市 大字西阿倉川 地内		
縮尺	1:600 (A1)	図面番号	F-1
事業者名	四日市市役所 河川排水課		

# 仮設計画図 (その2) (参考図)

S=1:600

函渠工(堀川接続部)(流末部)・伏越し工・堤防取付道路施工

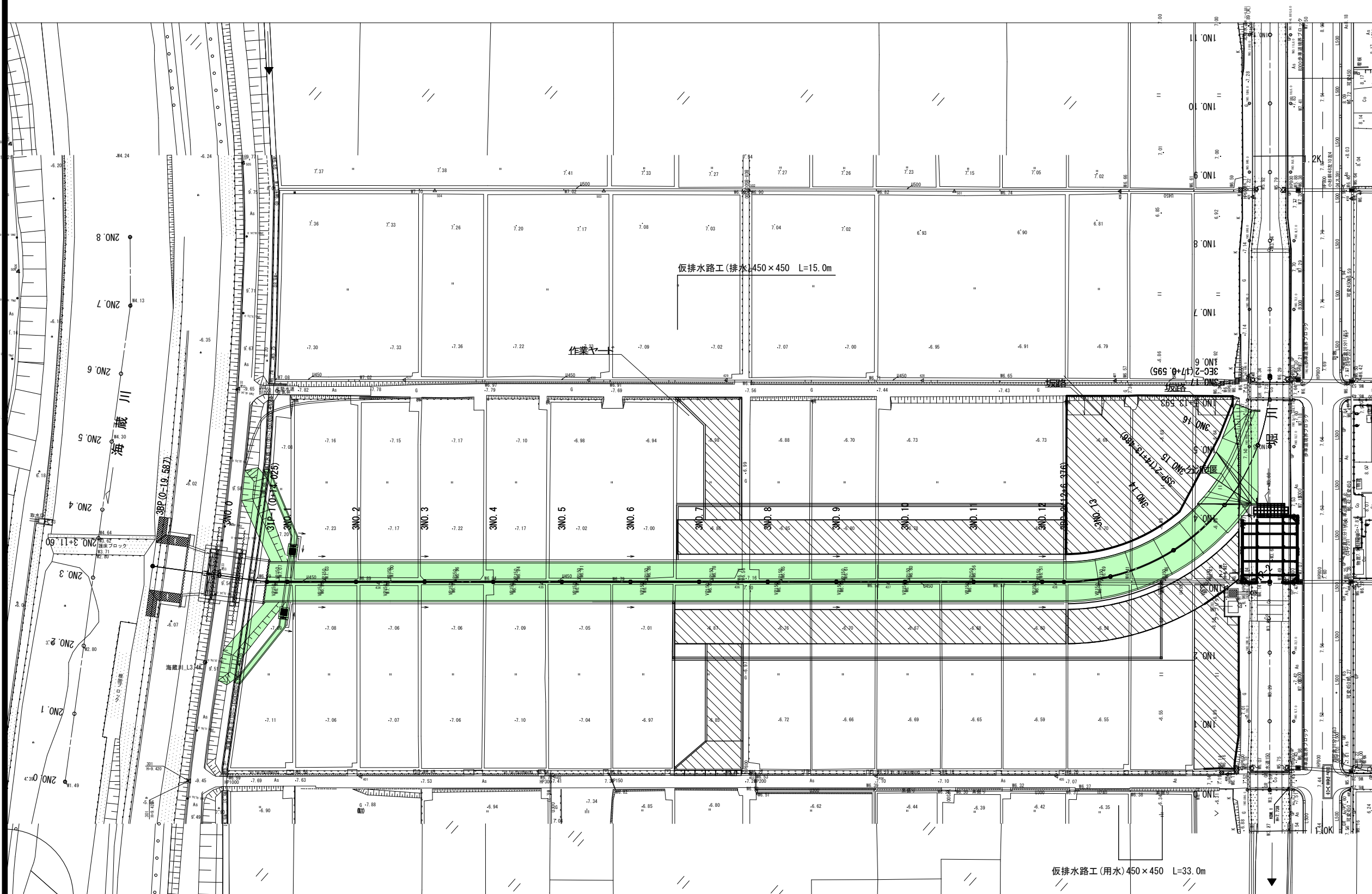


工事名	堀川放水路整備工事		
図面名	仮設計画図(その2)(参考図)		
施工箇所	四日市市 大字西阿倉川 地内		
縮尺	1:600(A1)	図面番号	F-2
事業者名	四日市市役所 河川排水課		

# 仮設計画図 (その3) (参考図)

S=1:600

分派堰・中央道路復旧・右岸管理用通路復旧

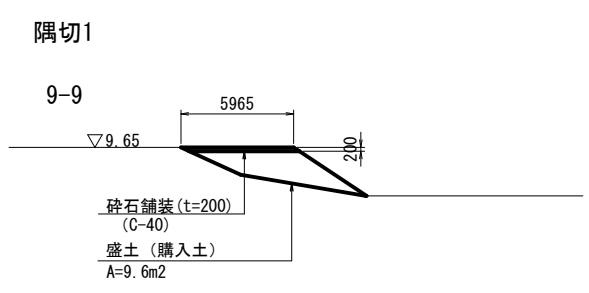
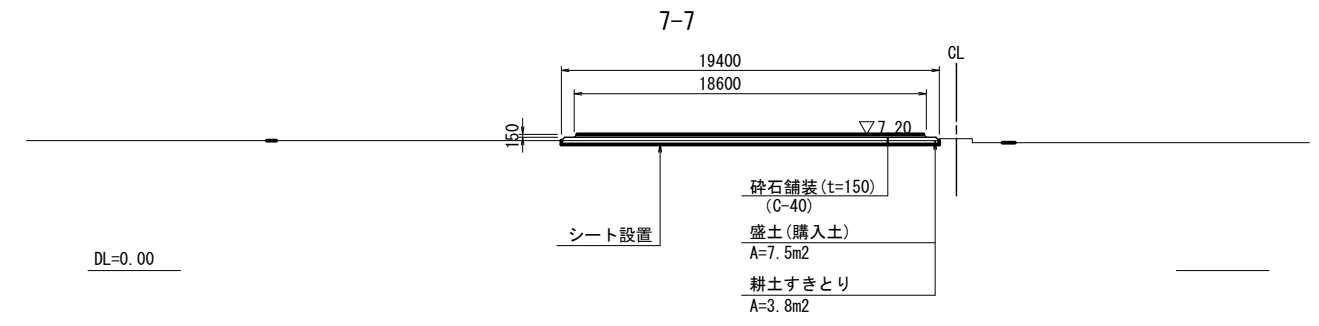
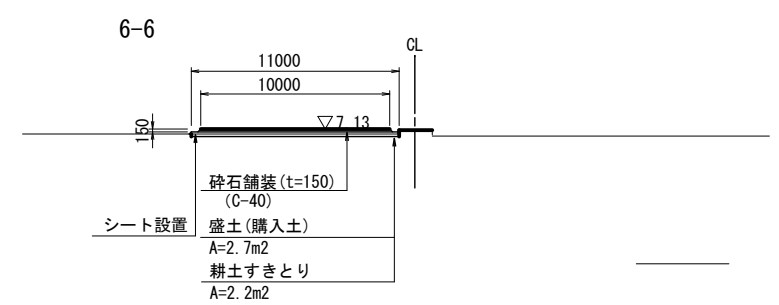
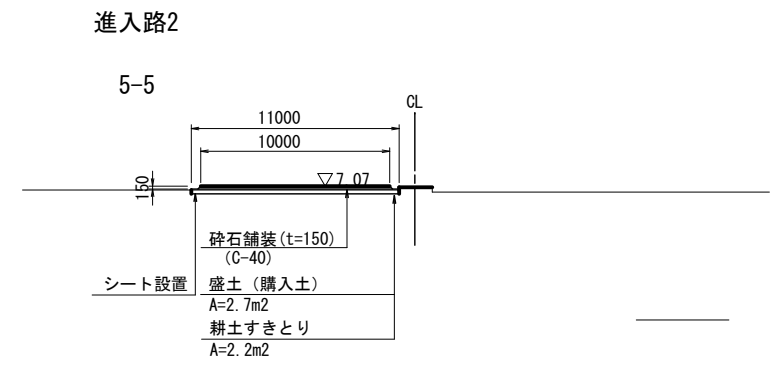
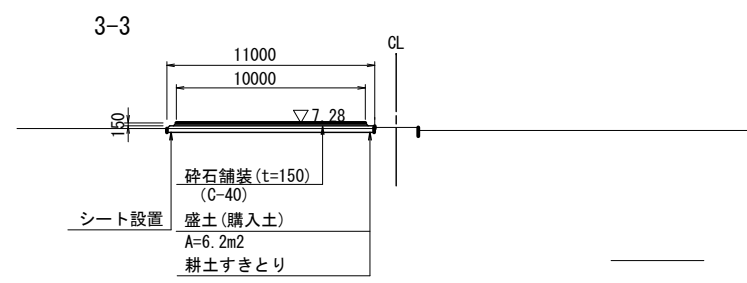
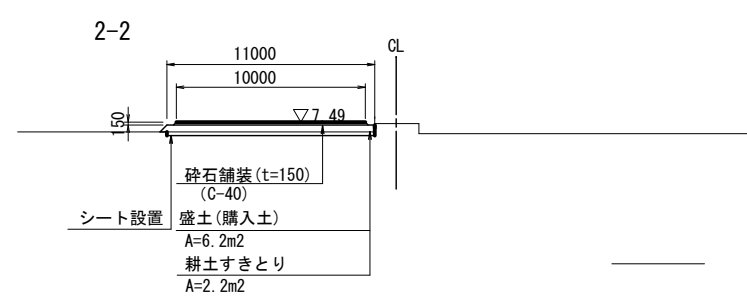
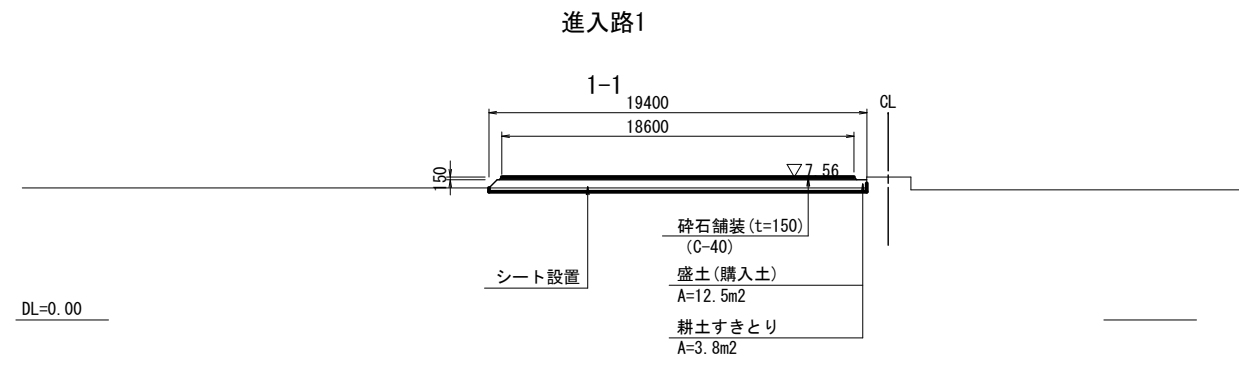


工事名	堀川放水路整備工事		
図面名	仮設計画図 (その3) (参考図)		
施工箇所	四日市市 大字西阿倉川 地内		
縮尺	1:600 (A1)	図面番号	F-3
事業者名	四日市市役所 河川排水課		

# 進入路計画図(1)

S=1:200

## 横断面図



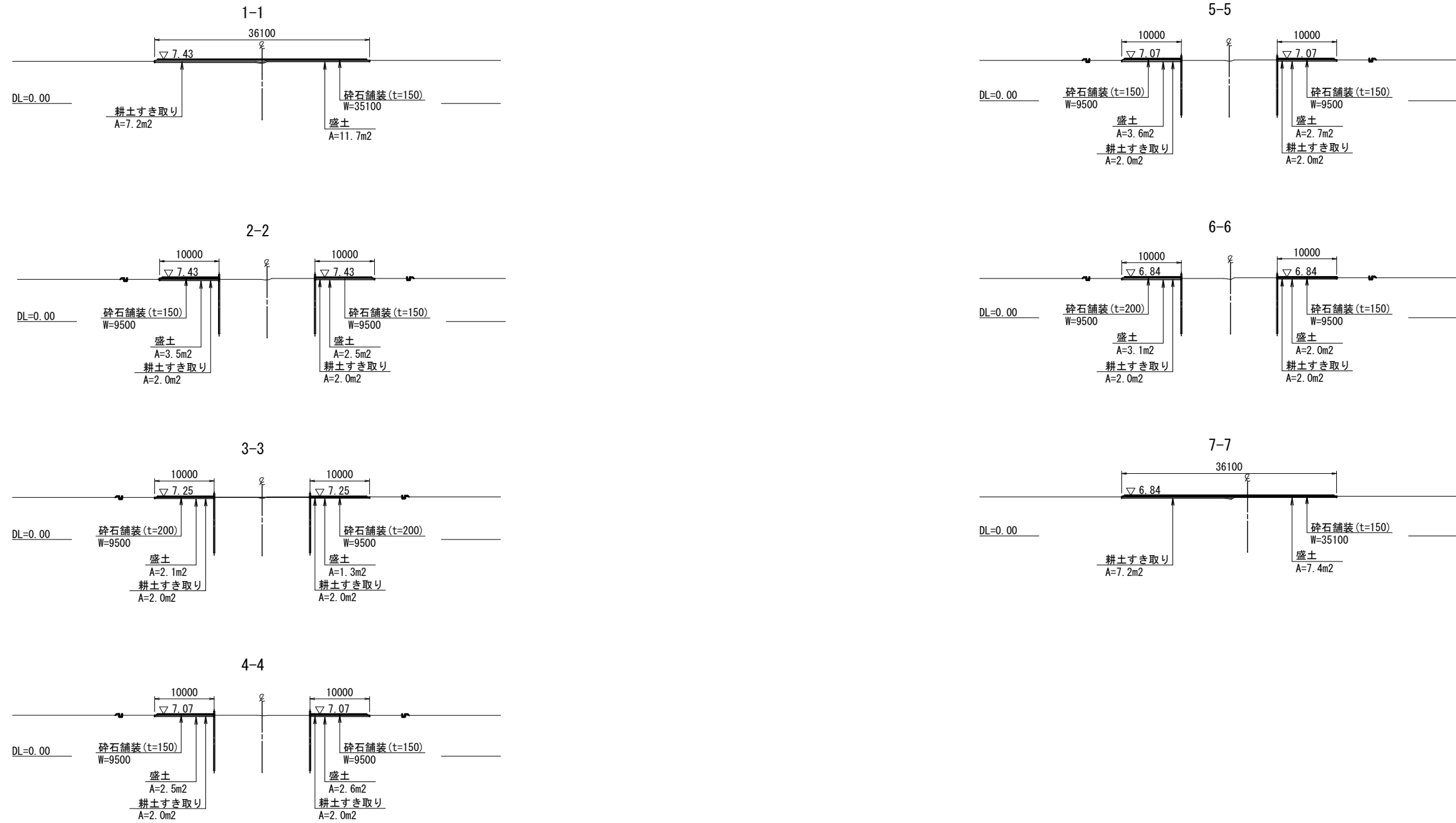
※断面図の標高値は現況地盤高を示す。

※作業ヤード計画高は参考値とする。  
 ※耕土すきとり (平均厚20cm) を行い、シート敷設の上、ヤードの盛土を実施すること。  
 ※使用材料は、砕石舗装はC-40、盛土は購入土を基本とする。

工事名	堀川放水路整備工事		
図面名	進入路計画図(1)		
施工箇所	四日市市 大字西阿倉川 地内		
縮尺	図示(A1)	図面番号	F-4
事業者名	四日市市役所 河川排水課		

# 作業ヤード計画図(その1) (参考図) S=1:400

## 断面図

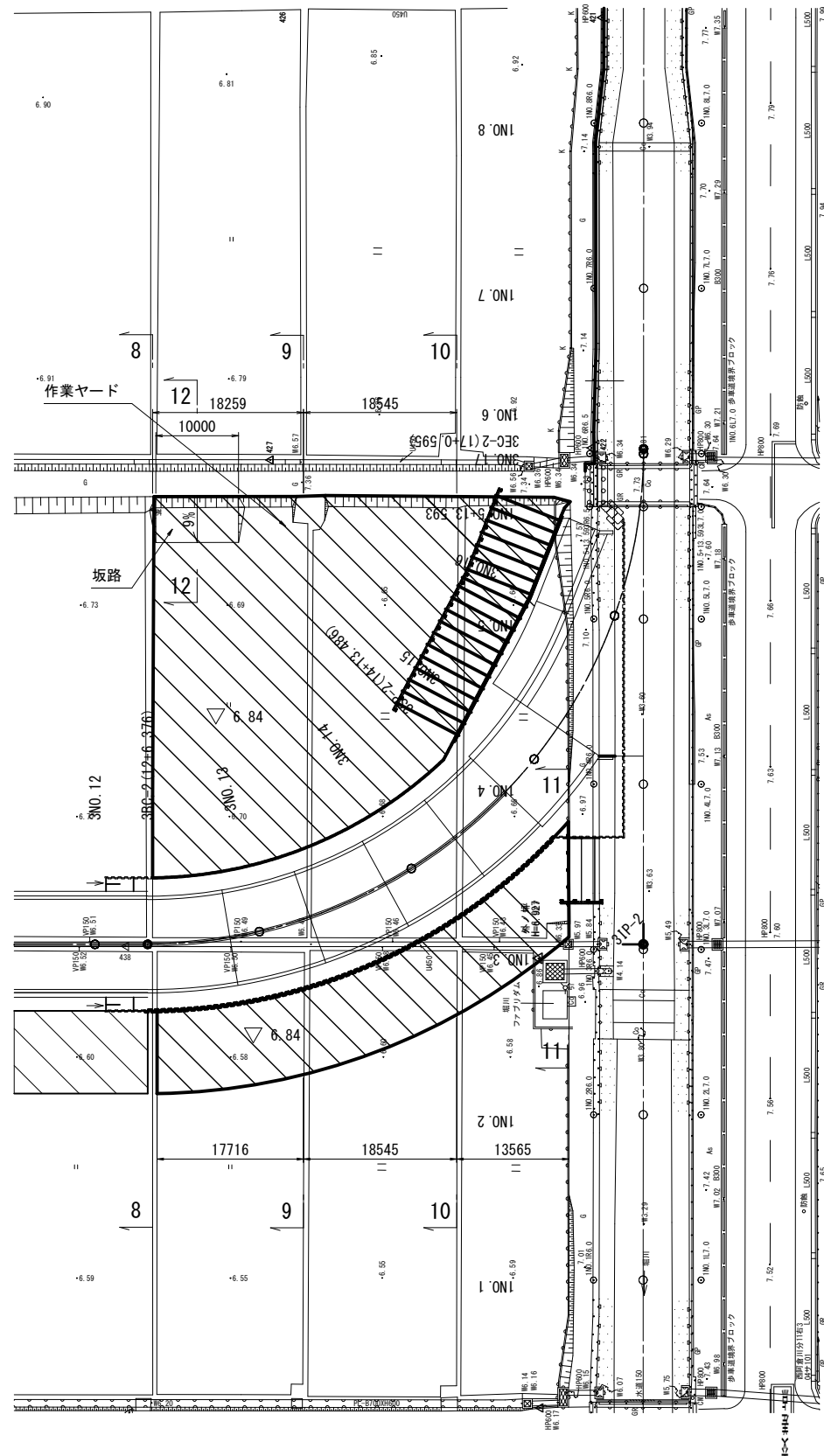


※作業ヤード計画高は参考値とする。  
 ※耕土すきとり (平均厚20cm) を行い、シート敷設の上、ヤードの盛土を実施すること。  
 ※使用材料は、砕石舗装はC-40、盛土は購入土を基本とする。

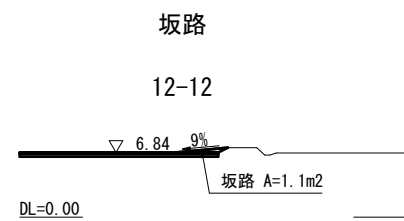
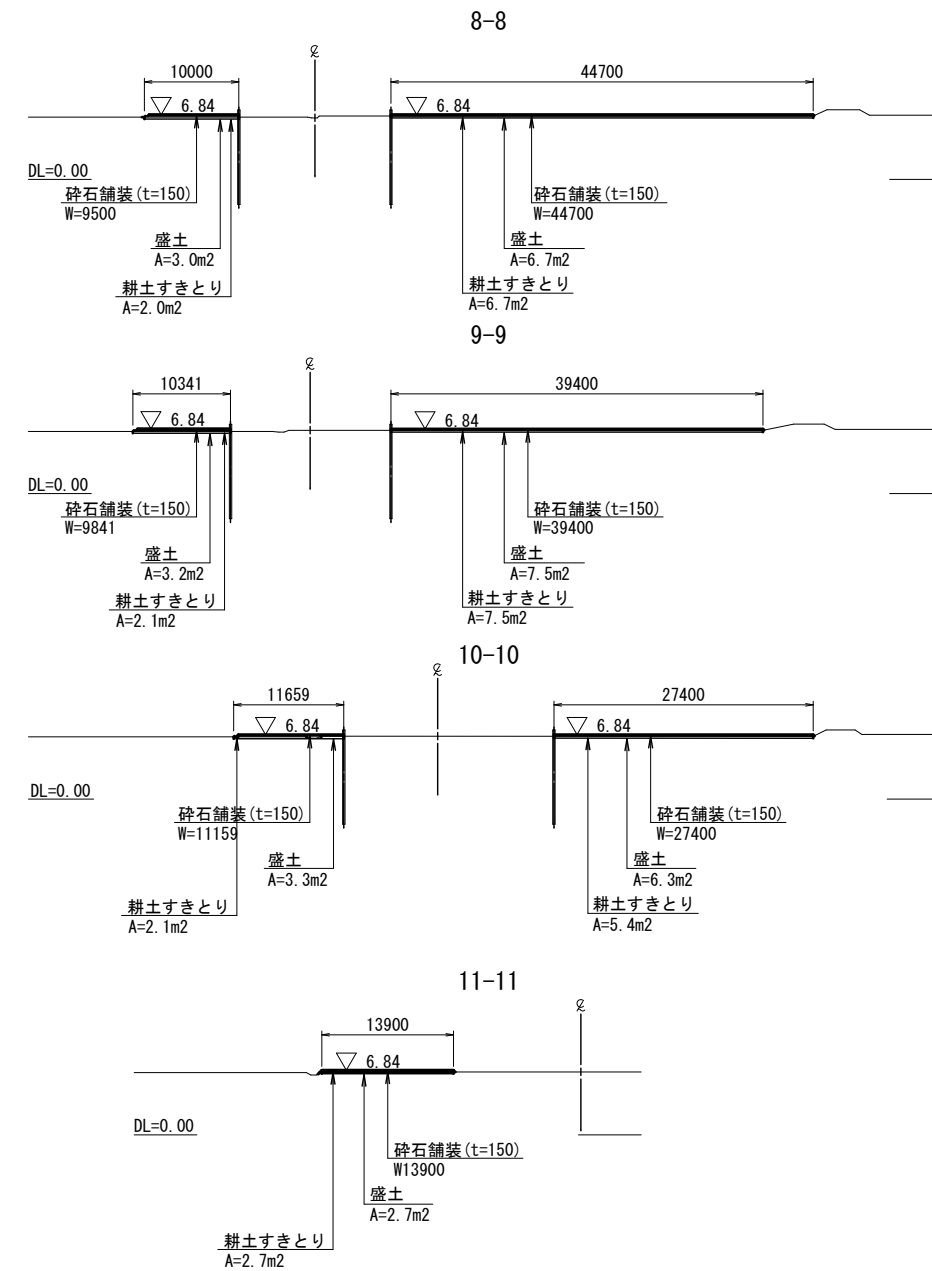
工事名	堀川放水路整備工事		
図面名	作業ヤード計画図(その1) (参考図)		
施工箇所	四日市市 大字西阿倉川 地内		
縮尺	1:400(A1)	図面番号	F-5
事業者名	四日市市役所 河川排水課		

# 作業ヤード計画図(その2) (参考図) S=1:400

平面図



断面図

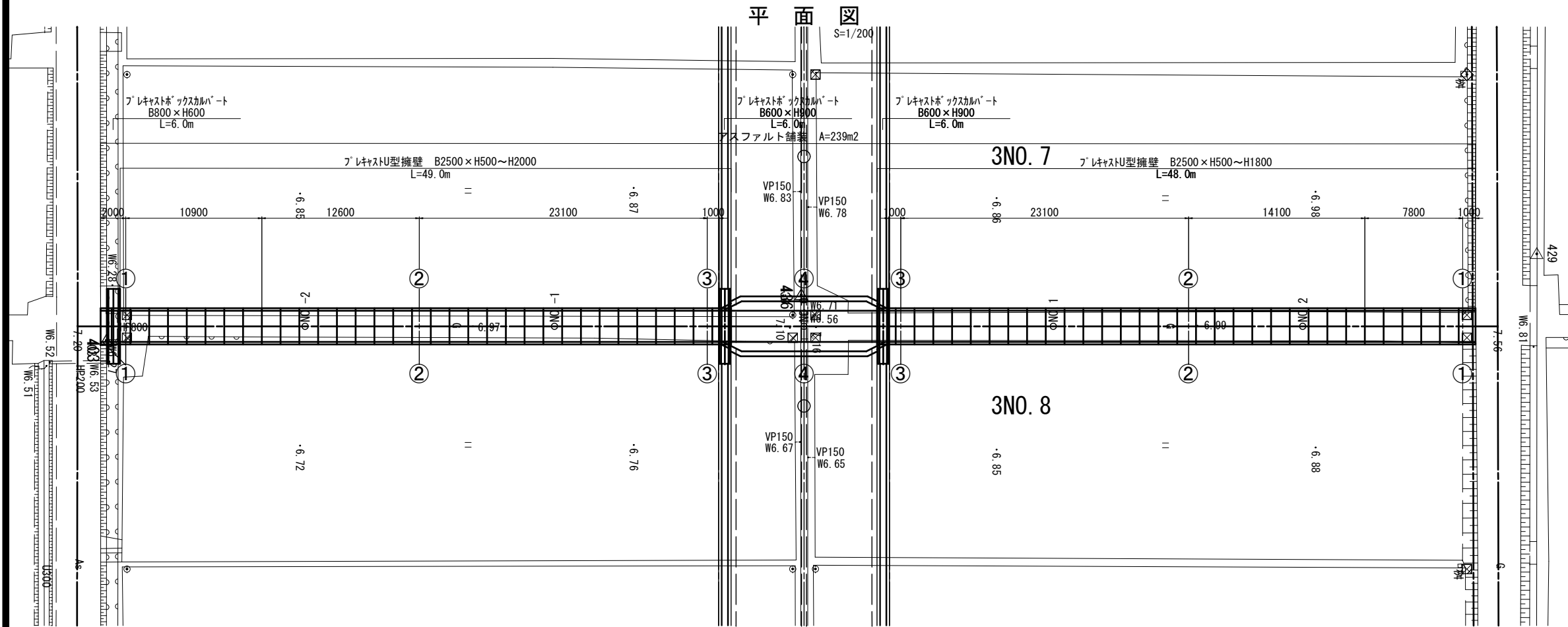


※作業ヤードの計画高は参考値とする。  
 ※耕土すきとり(平均厚20cm)を行い、シート敷設の上、進入路の盛土を実施すること。  
 ※使用材料は、砕石舗装はC-40、盛土は購入土を基本とする。

工事名	堀川放水路整備工事		
図面名	作業ヤード計画図(その2) (参考図)		
施工箇所	四日市市 大字西阿倉川 地内		
縮尺	1:400(A1)	図面番号	F-6
事業者名	四日市市役所 河川排水課		



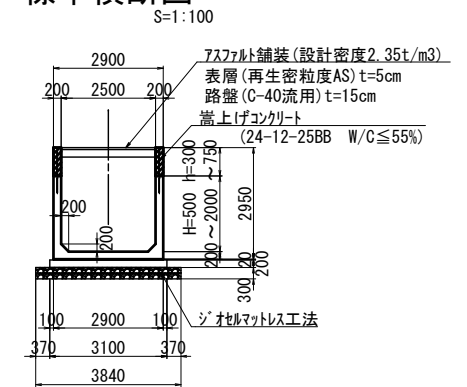
# 放水路中央部道路一般図



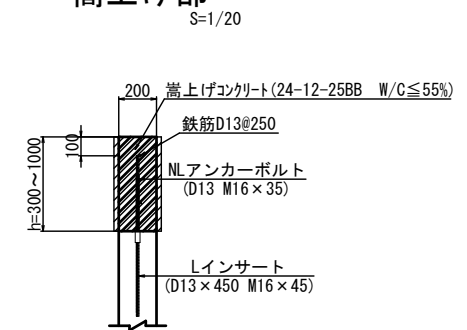
## 設計条件

種別区分	-
道路区分	-
設計交通量	100台/日以下
設計速度	V=20km/h
設計車両	軽自動車

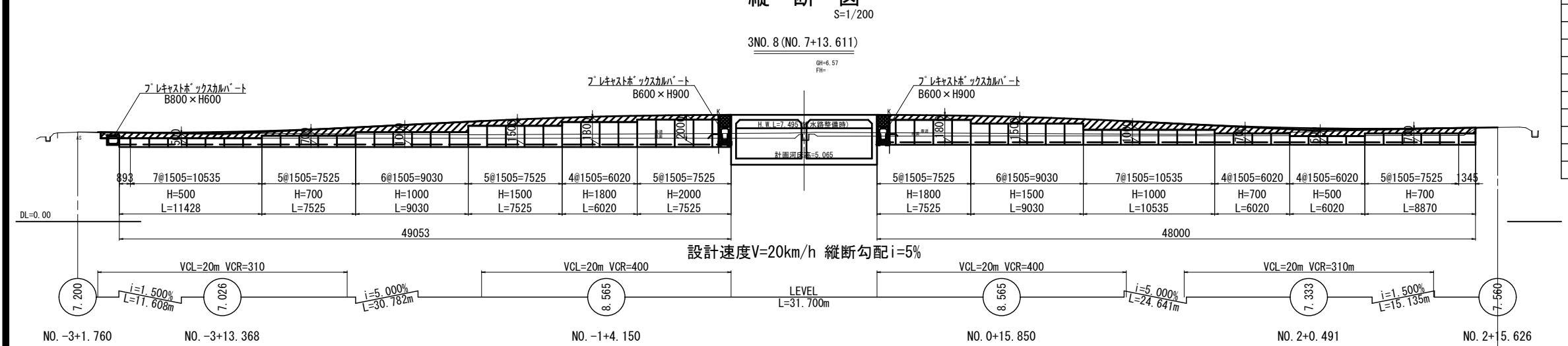
## 標準横断面



## 嵩上げ部



## 縦断図



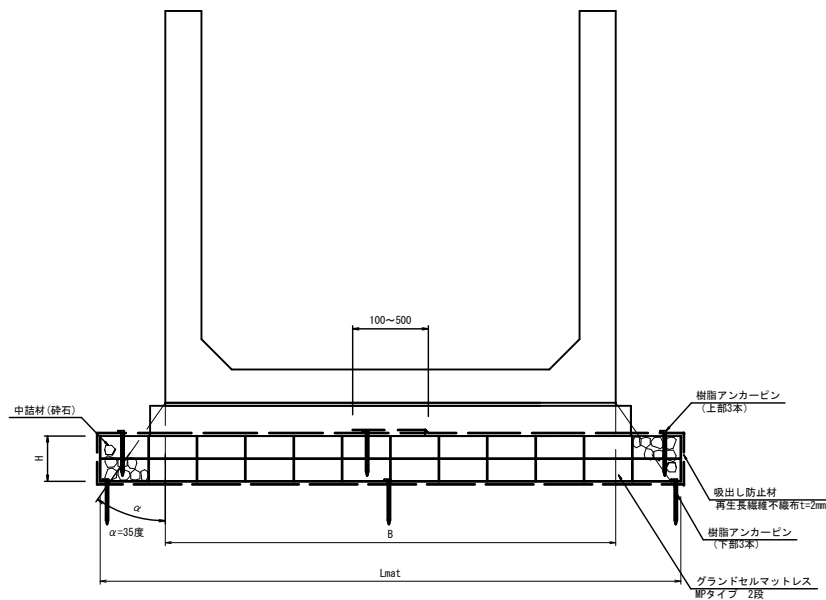
## 製品数量 U型擁壁

規格	数量	摘要
(B) 2500 × (H) 500 × (L) 1505 [標準]	11	製品質量: 3075kg
× (L) 893 [短切]	1	製品質量: 1831kg
(B) 2500 × (H) 700 × (L) 1505 [標準]	14	製品質量: 3375kg
× (L) 1345 [短切]	1	製品質量: 3015kg
(B) 2500 × (H) 1000 × (L) 1505 [標準]	13	製品質量: 3825kg
(B) 2500 × (H) 1500 × (L) 1505 [標準]	11	製品質量: 4575kg
(B) 2500 × (H) 1800 × (L) 1505 [標準]	8	製品質量: 5025kg
× (L) 1505 [横穴]	1	製品質量: 4125kg
(B) 2500 × (H) 2000 × (L) 1505 [標準]	4	製品質量: 5325kg
× (L) 1505 [横穴]	1	製品質量: 4450kg

工事名	堀川放水路整備工事
図面名	放水路中央部道路一般図
施工箇所	四日市市 大字西阿倉川 地内
縮尺	図示(A1) 図面番号 G-1
事業者名	四日市市役所 河川排水課

# ジオセルマットレス工法詳細図

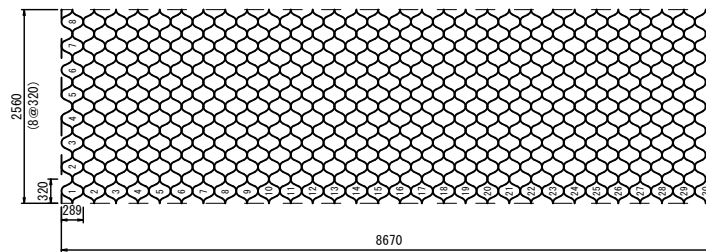
標準断面図 S=1:25



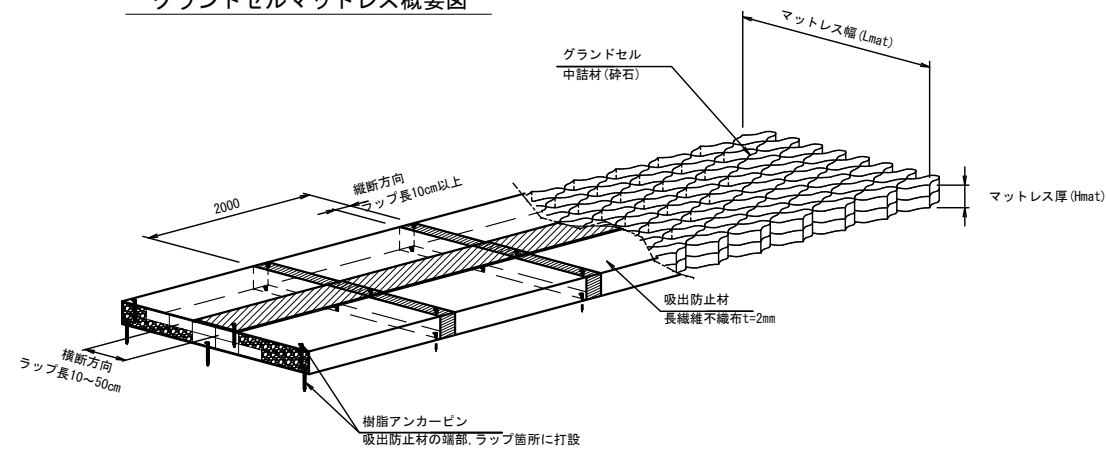
ジオセルマットレス寸法表

呼び名(上部工)	B(mm)	セルタイプ	H(mm)	セル高(mm)	段数(N)	セル巾(mm)	セル数	Lmat(mm)	吸出し防止材(mm)
U型擁壁	2,900	15OMP	300	150	2	320	12	3,840	8,780

グラウンドセル標準展開 GN-15OMP

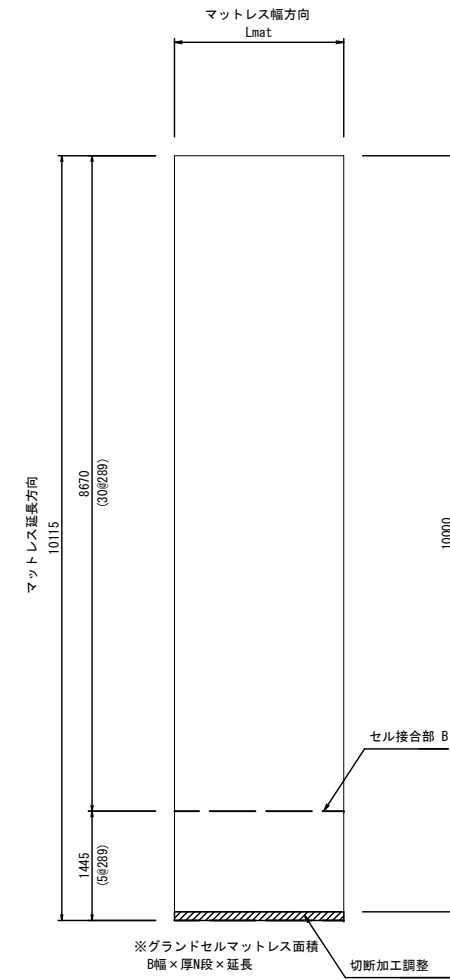


グラウンドセルマットレス概要図

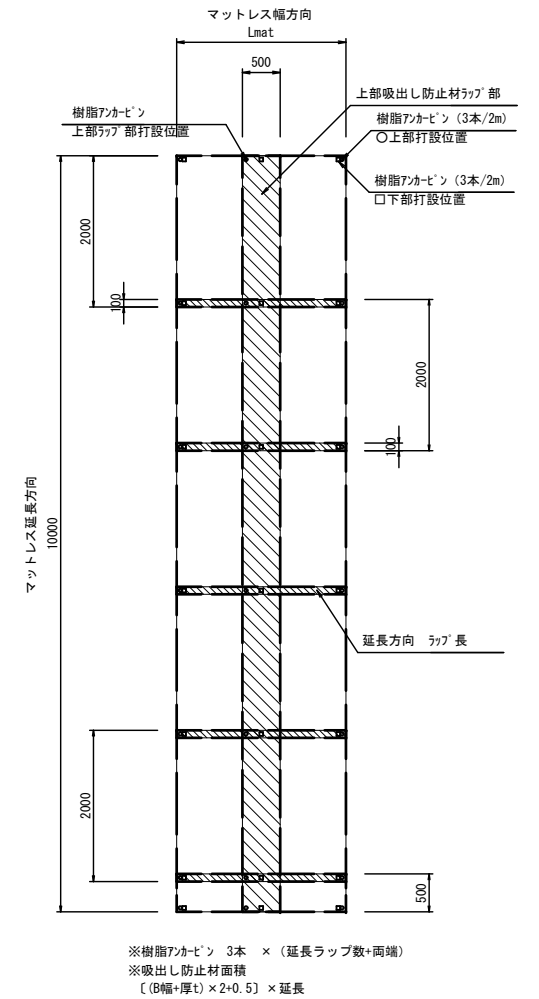


延長10m当り

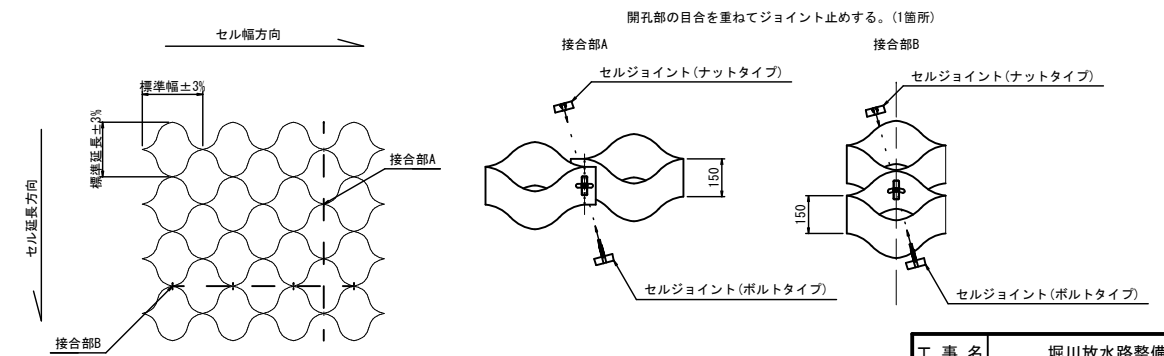
グラウンドセル割付図



吸出し防止材割付図



セル相互接合部詳細



セルの接合方法は、セルジョイントを用いる。  
ただし、加工箇所等はタッピングビスまたはステーブルの代用してもよい。

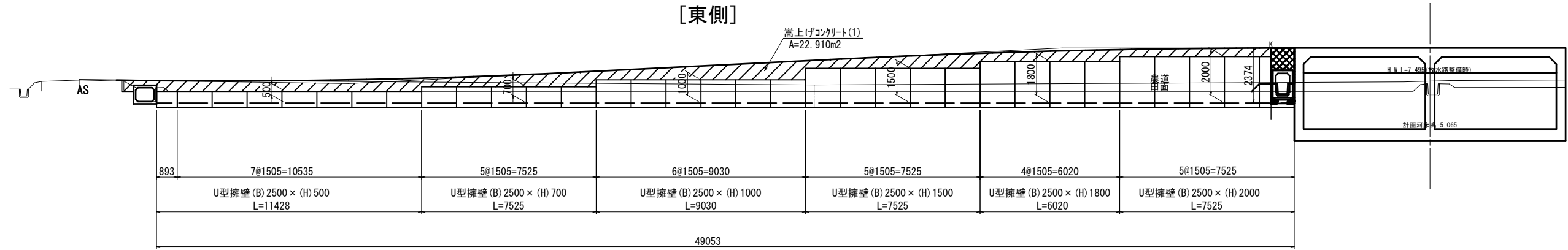
工事名	堀川放水路整備工事		
図面名	ジオセルマットレス工法詳細図		
施工箇所	四日市市 大字西阿倉川 地内		
縮尺	図示(A1)	図面番号	G-2
事業者名	四日市市役所 河川排水課		

# U型擁壁 構造図

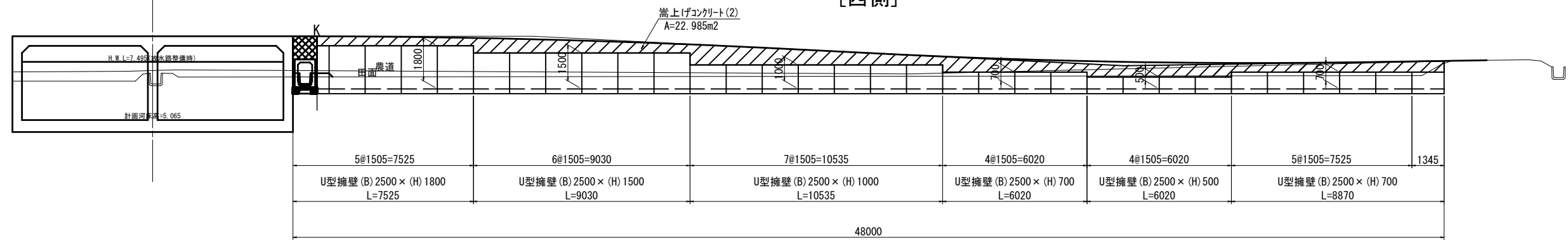
## 平面図

S=1/100

[東側]

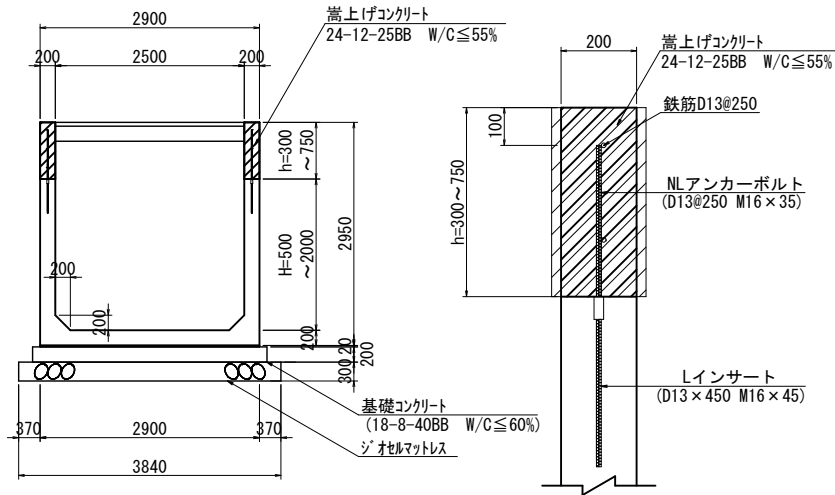


[西側]



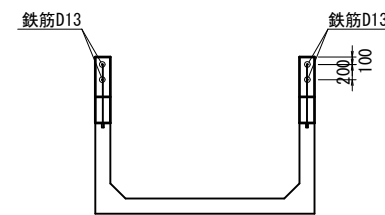
## 断断図

S=1/100



## 嵩上げ部

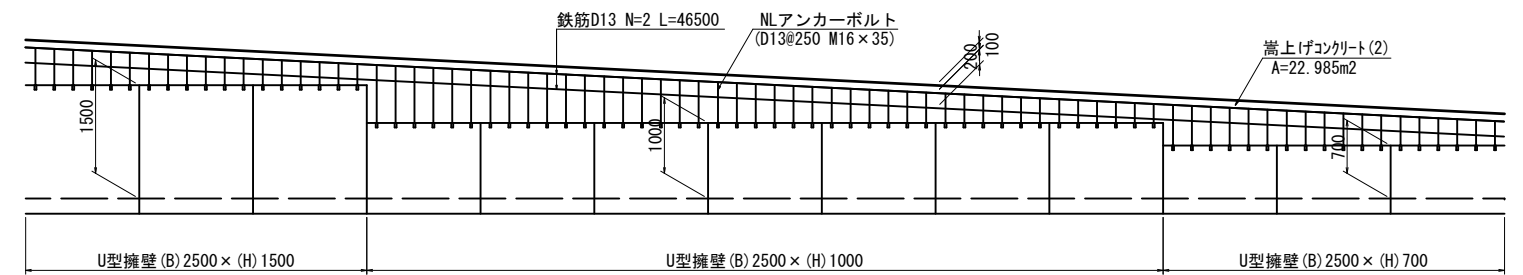
S=1/10



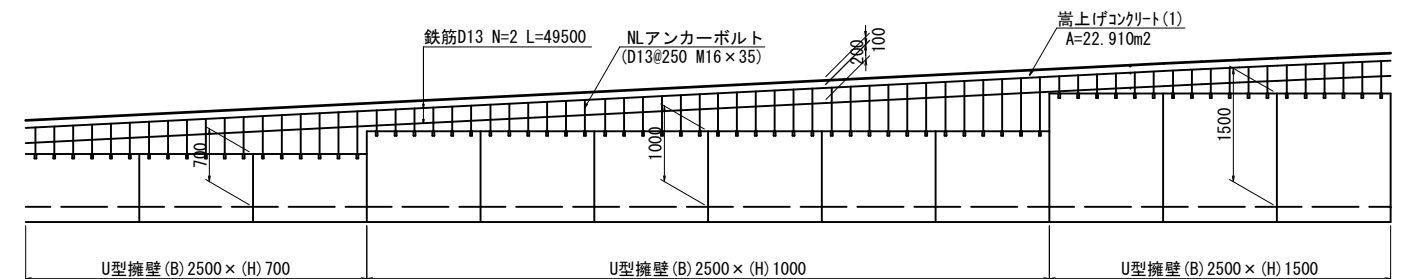
## 嵩上げ部参考図

S=1/50

[西側]



[東側]



## 製品数量 U型擁壁

(1式当り)

規格	数量	摘要
(B) 2500 × (H) 500 × (L) 1505 [標準]	11	製品質量: 3075kg
× (L) 893 [短切]	1	製品質量: 1810kg
(B) 2500 × (H) 700 × (L) 1505 [標準]	14	製品質量: 3375kg
× (L) 1345 [短切]	1	製品質量: 3015kg
(B) 2500 × (H) 1000 × (L) 1505 [標準]	13	製品質量: 3825kg
(B) 2500 × (H) 1500 × (L) 1505 [標準]	11	製品質量: 4575kg
(B) 2500 × (H) 1800 × (L) 1505 [標準]	8	製品質量: 5025kg
× (L) 1505 [横穴]	1	製品質量: 4125kg
(B) 2500 × (H) 2000 × (L) 1505 [標準]	4	製品質量: 5325kg
× (L) 1505 [横穴]	1	製品質量: 4450kg

## 嵩上げ工 (東側)

(一式当り)

規格	数量	摘要
コンクリート(24-8-25BB)	9.1	
同上型枠	91.6	
鉄筋(SD345 D13)	197.0	

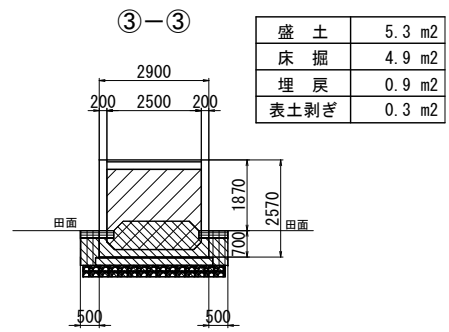
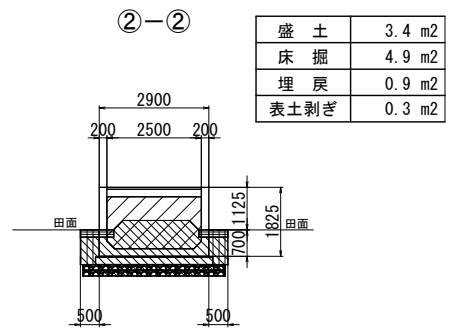
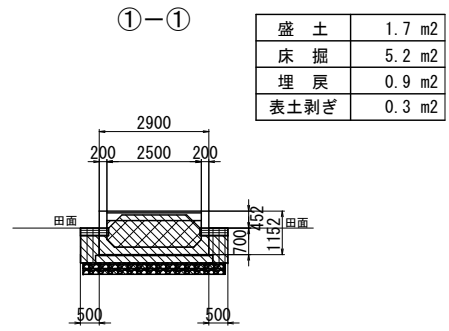
## 嵩上げ工 (西側)

(一式当り)

規格	数量	摘要
コンクリート(24-8-25BB)	9.1	
同上型枠	91.9	
鉄筋(SD345 D13)	185.0	

工事名	堀川放水路整備工事		
図面名	U型擁壁 構造図		
施工箇所	四日市市 大字西阿倉川 地内		
縮尺	図示(A1)	図面番号	G-3
事業者名	四日市市役所 河川排水課		

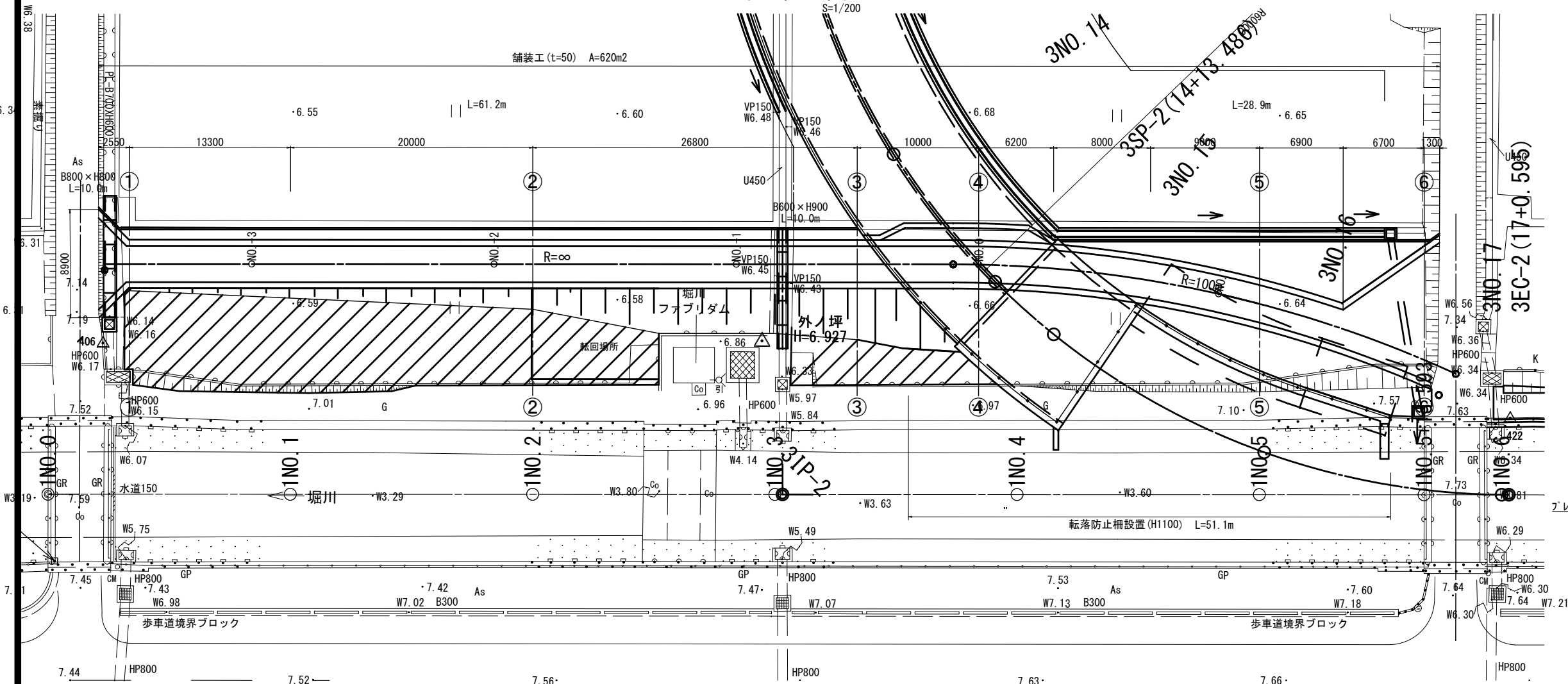
# 放水路中央部道路横断図



工事名	堀川放水路整備工事		
図面名	放水路中央部道路横断図		
施工箇所	四日市市 大字西阿倉川 地内		
縮尺	1:100 (A1)	図面番号	G-4
事業者名	四日市市役所 河川排水課		

# 堀川管理用通路一般図

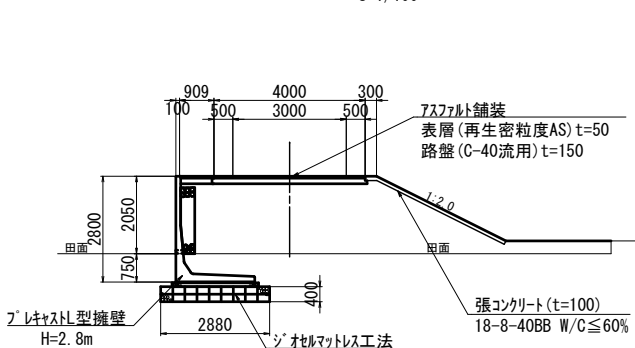
## 平面図



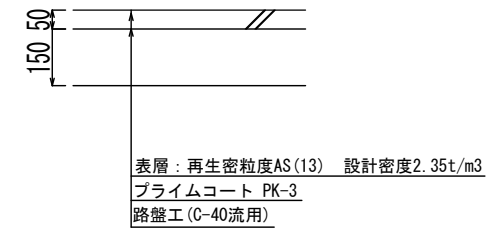
## 設計条件

種級区分	-
道路区分	-
設計交通量	100台/日以下
設計速度	V=20km/h
設計車両	小型自動車 (消防活動を考慮する)

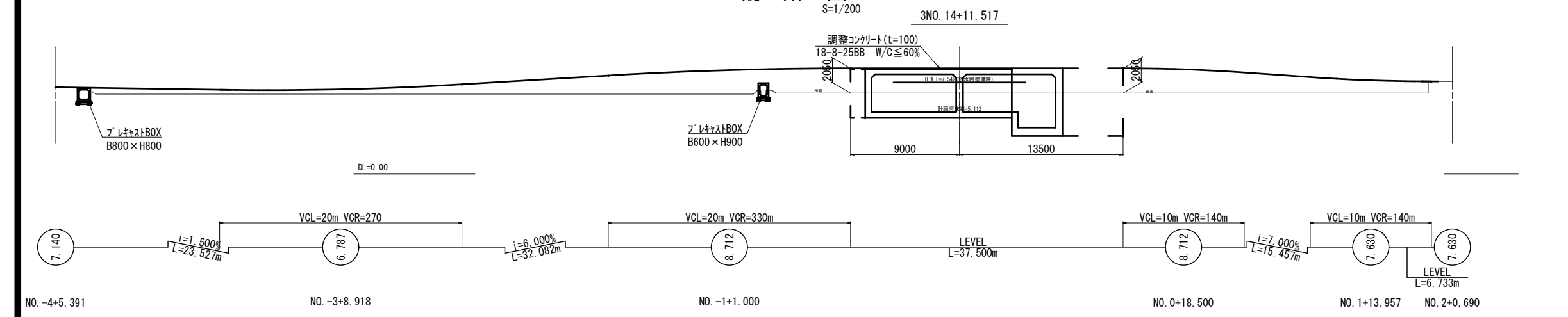
## 標準横断面



## 舗装構成図



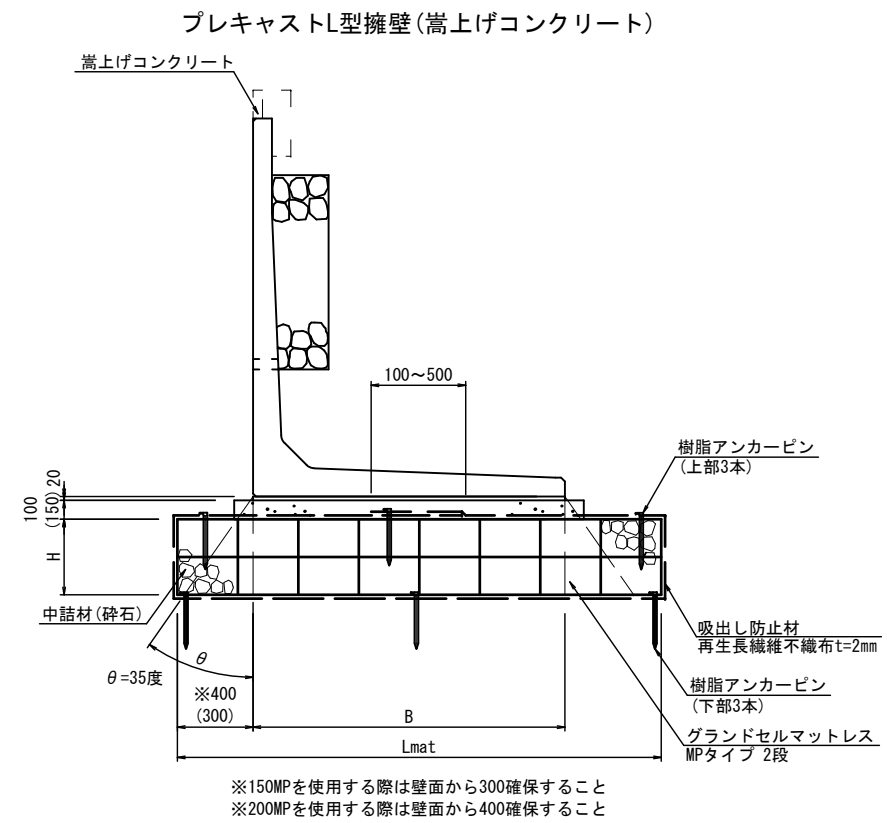
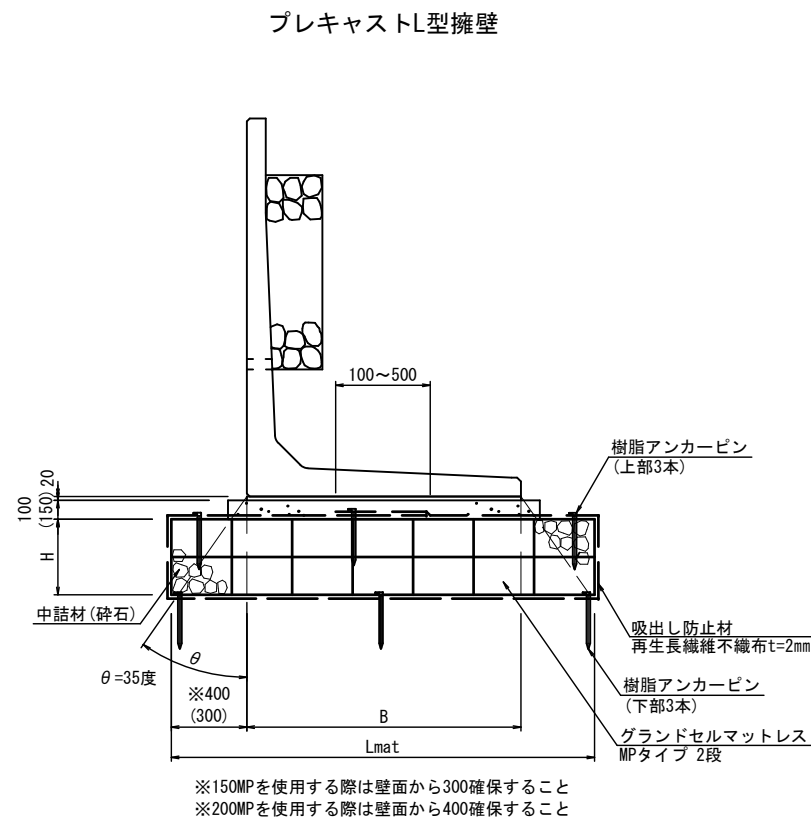
## 縦断面



工事名	堀川放水路整備工事
図面名	堀川管理用通路一般図
施工箇所	四日市市 大字西阿倉川 地内
縮尺	図示(A1) 図面番号 H-1
事業者名	四日市市役所 河川排水課

# ジオセルマットレス工法詳細図(1)

標準断面図 S=1:20



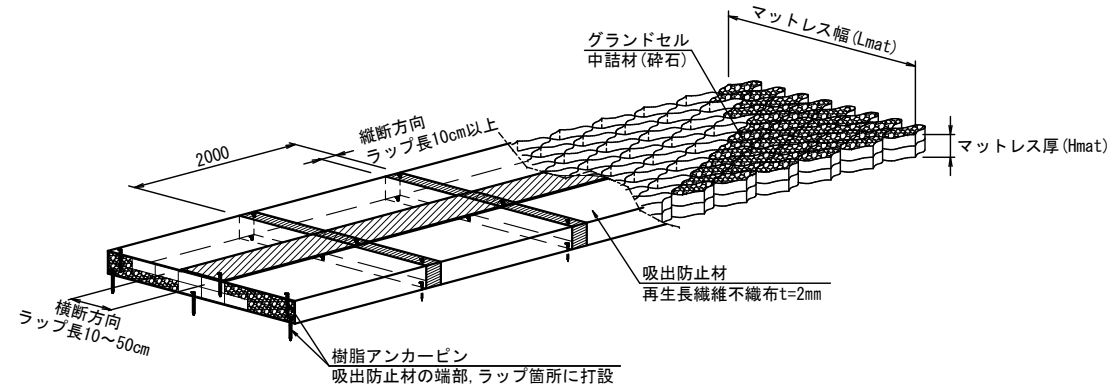
ジオセルマットレス寸法表

呼び名	B	セルタイプ	H	セル高	段数	セル巾	セル数	Lmat	吸出防止材
プレキャストL型擁壁 H900(嵩上げコンクリート)	1,250	150MP	300	150	2	320	6	1,920	4,940
プレキャストL型擁壁 H1000(嵩上げコンクリート)	1,250	150MP	300	150	2	320	6	1,920	4,940
プレキャストL型擁壁 H1000	1,000	150MP	300	150	2	320	5	1,600	4,300
プレキャストL型擁壁 H1100(嵩上げコンクリート)	1,250	150MP	300	150	2	320	6	1,920	4,940
プレキャストL型擁壁 H1200(嵩上げコンクリート)	1,250	150MP	300	150	2	320	6	1,920	4,940
プレキャストL型擁壁 H1400(嵩上げコンクリート)	1,300	150MP	300	150	2	320	6	1,920	4,940
プレキャストL型擁壁 H1600(嵩上げコンクリート)	1,400	200MP	400	200	2	320	7	2,240	5,780
プレキャストL型擁壁 H1700(嵩上げコンクリート)	1,600	200MP	400	200	2	320	8	2,560	6,420
プレキャストL型擁壁 H1800(嵩上げコンクリート)	1,600	200MP	400	200	2	320	8	2,560	6,420
プレキャストL型擁壁 H1900(嵩上げコンクリート)	1,600	200MP	400	200	2	320	8	2,560	6,420
プレキャストL型擁壁 H2000(嵩上げコンクリート)	1,750	200MP	400	200	2	320	8	2,560	6,420
プレキャストL型擁壁 H2000	1,450	200MP	400	200	2	320	7	2,240	5,780
プレキャストL型擁壁 H2100(嵩上げコンクリート)	1,750	200MP	400	200	2	320	8	2,560	6,420
プレキャストL型擁壁 H2200(嵩上げコンクリート)	1,750	200MP	400	200	2	320	8	2,560	6,420
プレキャストL型擁壁 H2300(嵩上げコンクリート)	1,900	200MP	400	200	2	320	9	2,880	7,060
プレキャストL型擁壁 H2400(嵩上げコンクリート)	1,900	200MP	400	200	2	320	9	2,880	7,060
プレキャストL型擁壁 H2500(嵩上げコンクリート)	2,090	200MP	400	200	2	320	9	2,880	7,060
プレキャストL型擁壁 H2600(嵩上げコンクリート)	2,090	200MP	400	200	2	320	9	2,880	7,060
プレキャストL型擁壁 H2700(嵩上げコンクリート)	2,350	200MP	400	200	2	320	10	3,200	7,700
プレキャストL型擁壁 H2800(嵩上げコンクリート)	2,350	200MP	400	200	2	320	10	3,200	7,700
プレキャストL型擁壁 H2800	2,090	200MP	400	200	2	320	9	2,880	7,060
プレキャストL型擁壁 H2900(嵩上げコンクリート)	2,350	200MP	400	200	2	320	10	3,200	7,700
プレキャストL型擁壁 H3200	2,350	200MP	400	200	2	320	10	3,200	7,700

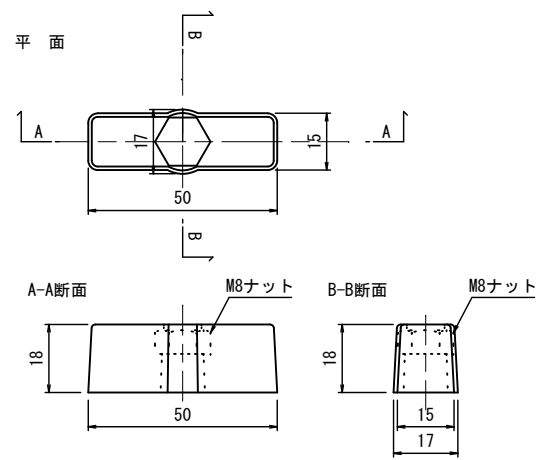
工事名	堀川放水路整備工事		
図面名	ジオセルマットレス工法詳細図(1)		
施工箇所	四日市市 大字西阿倉川 地内		
縮尺	図示(A1)	図面番号	H-2
事業者名	四日市市役所 河川排水課		

# ジオセルマットレス工法詳細図(2)

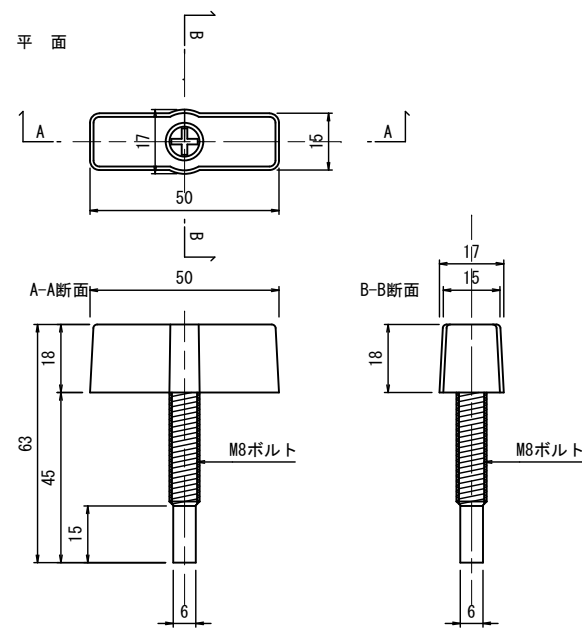
## グラウンドセルマットレス概要図



### セルジョイント(ナットタイプ) S=1:1

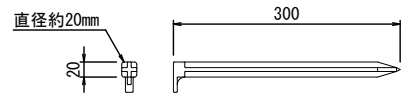


### セルジョイント(ボルトタイプ) S=1:1

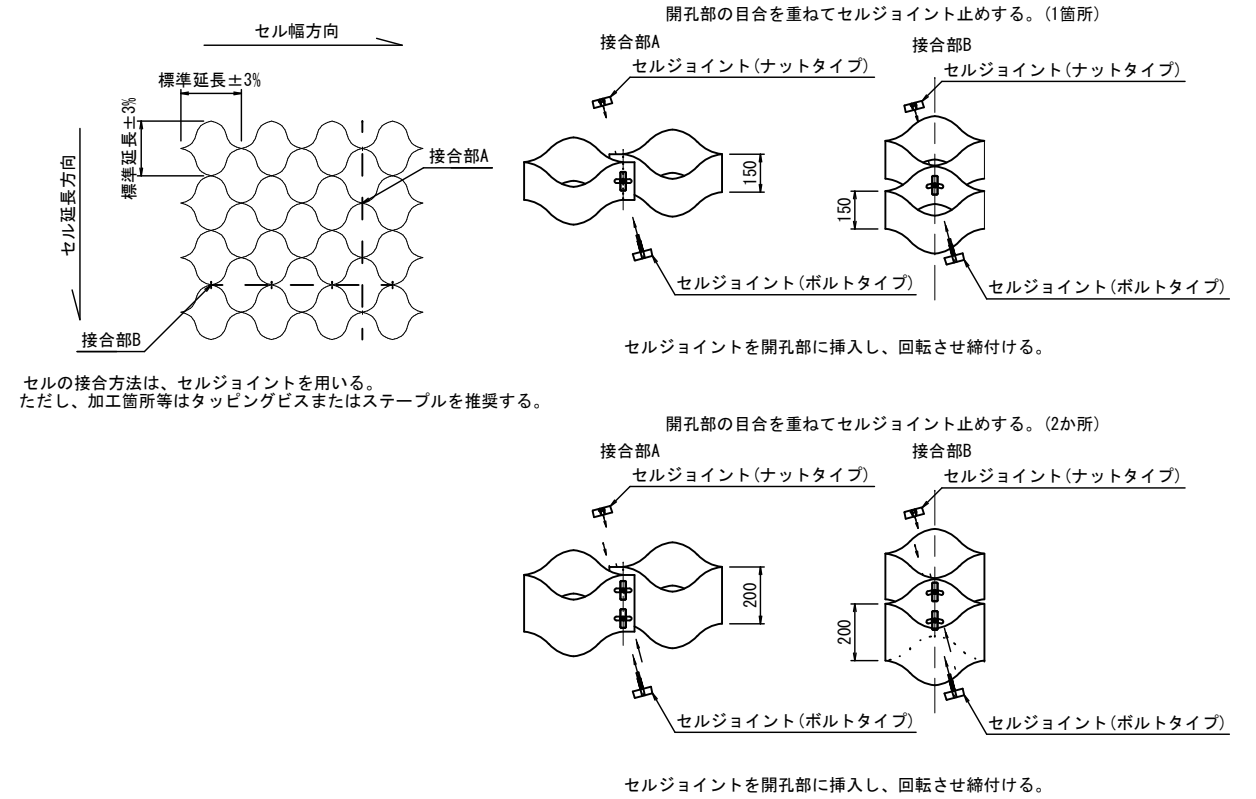


### 樹脂アンカーピン S=1:5

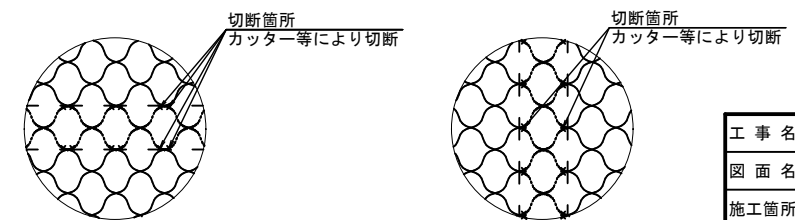
材質：ポリプロピレン（再生品）



### セル相互接合部詳細

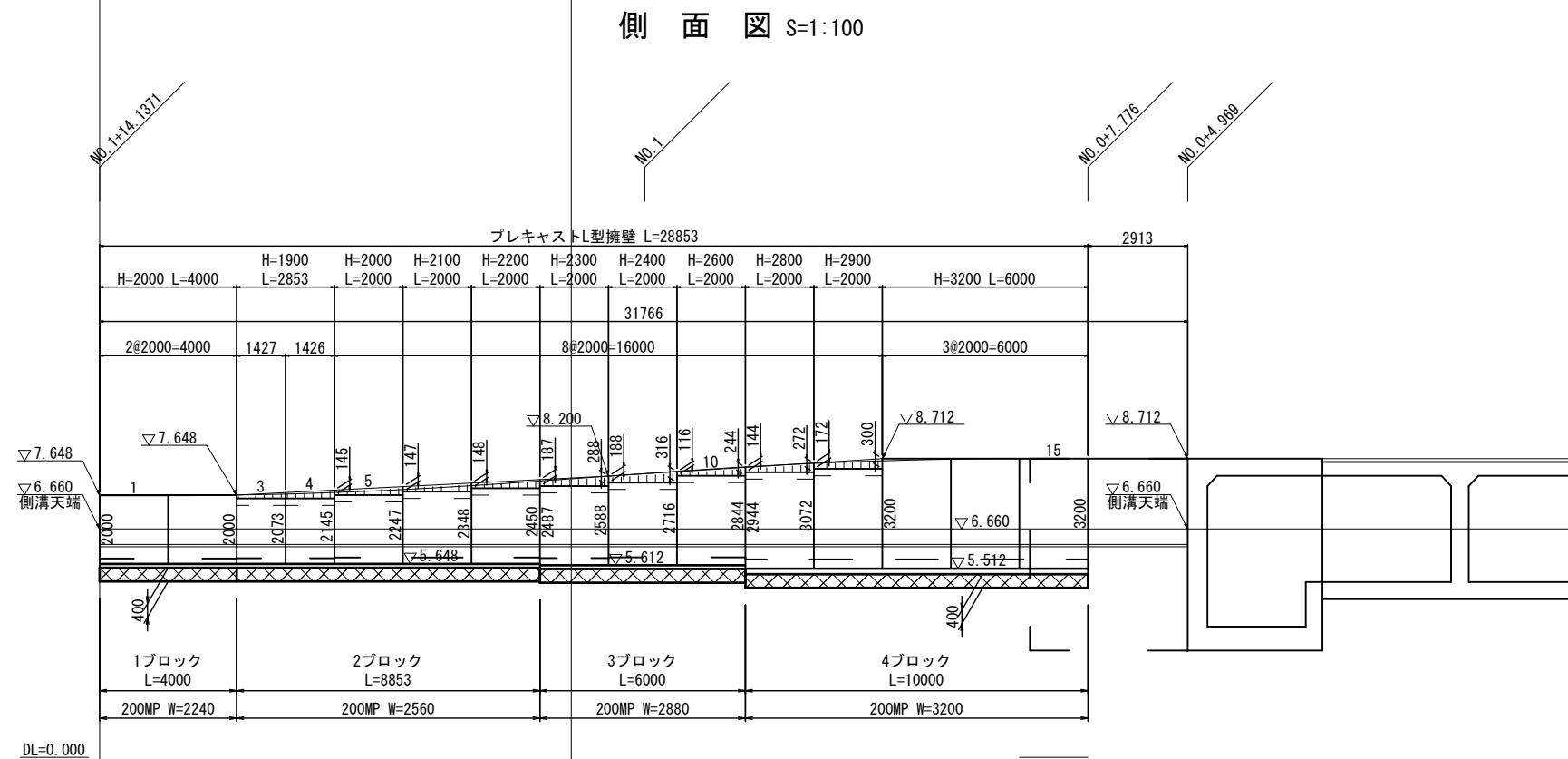
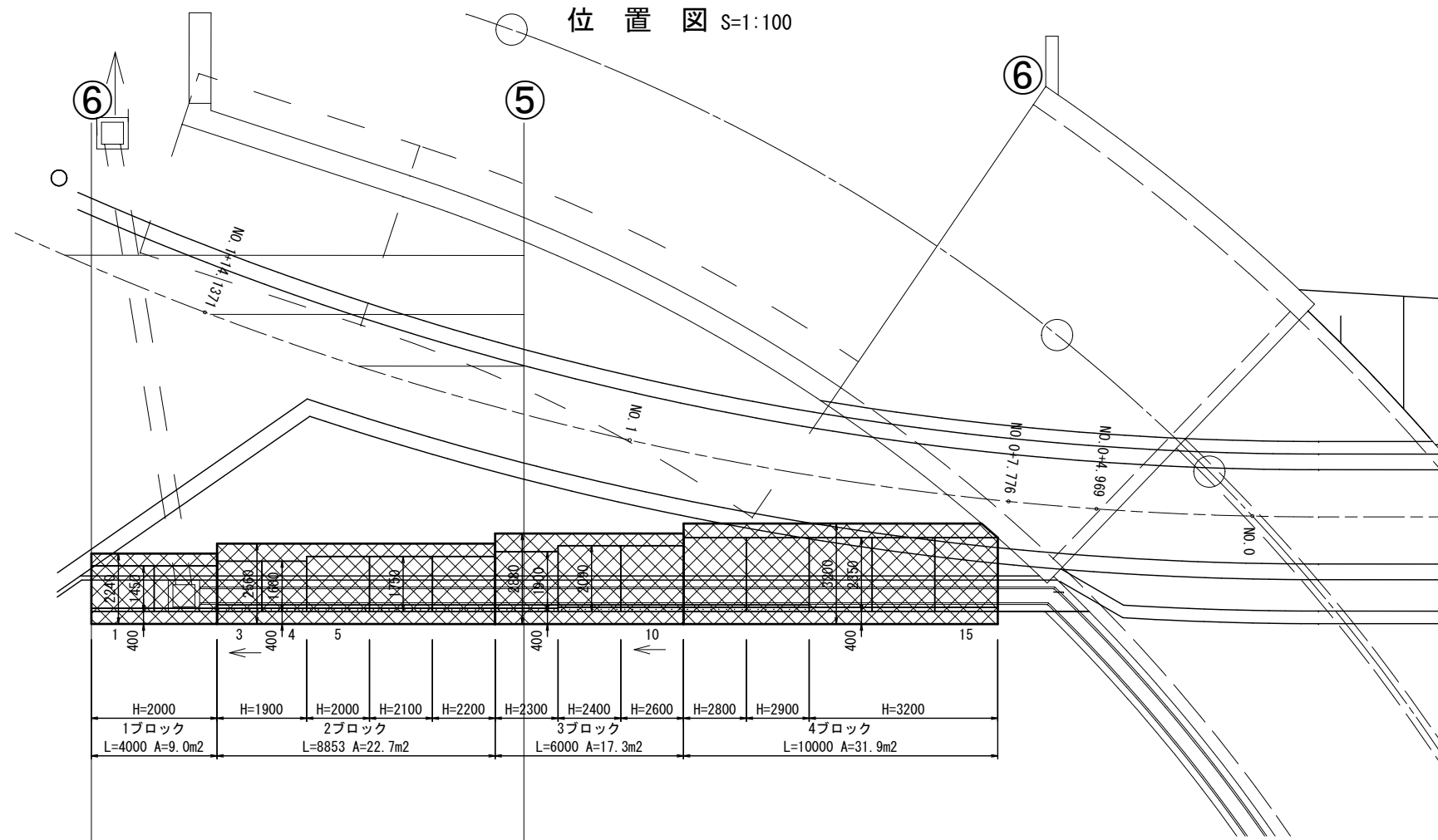


### グラウンドセル切断部説明図



工事名	堀川放水路整備工事		
図面名	ジオセルマットレス工法詳細図(2)		
施工箇所	四日市市 大字西阿倉川 地内		
縮尺	図示(A1)	図面番号	H-3
事業者名	四日市市役所 河川排水課		

# ジオセルマットレス工法詳細図(3)



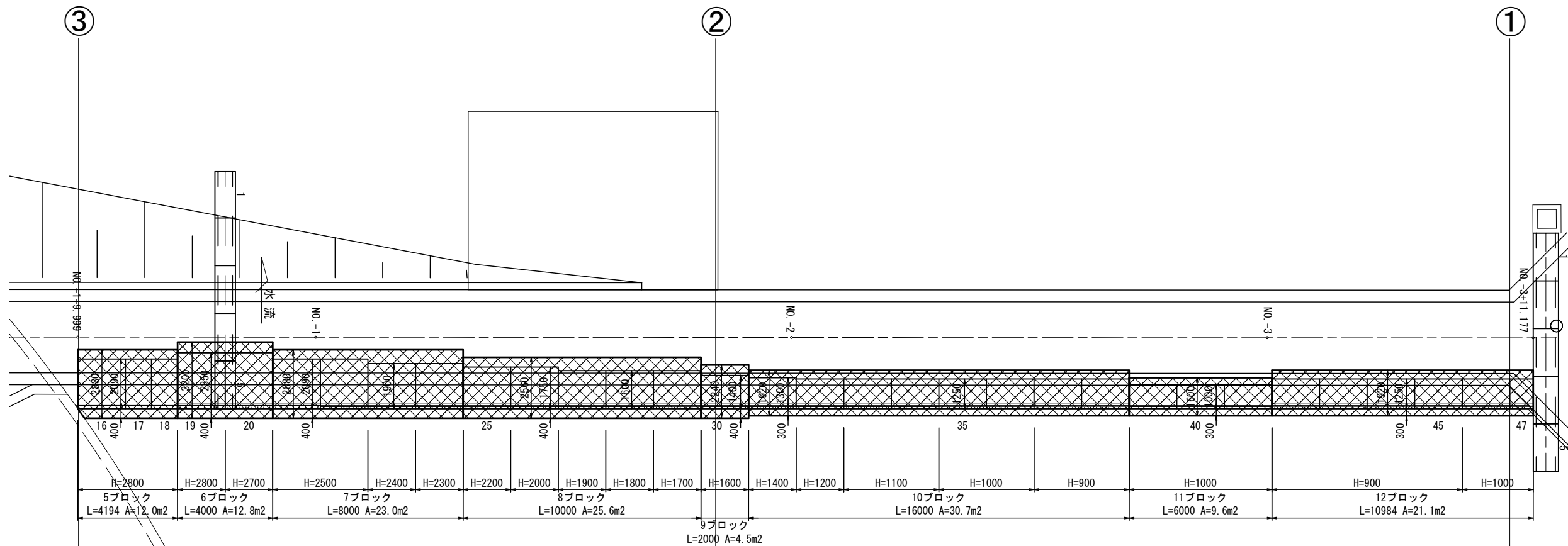
1ブロック	2ブロック	3ブロック	4ブロック
L=4000	L=8853	L=6000	L=10000
200MP W=2240	200MP W=2560	200MP W=2880	200MP W=3200

工事名	堀川放水路整備工事		
図面名	ジオセルマットレス工法詳細図(3)		
施工箇所	四日市市 大字西阿倉川 地内		
縮尺	図示(A1)	図面番号	H-4
事業者名	四日市市役所 河川排水課		

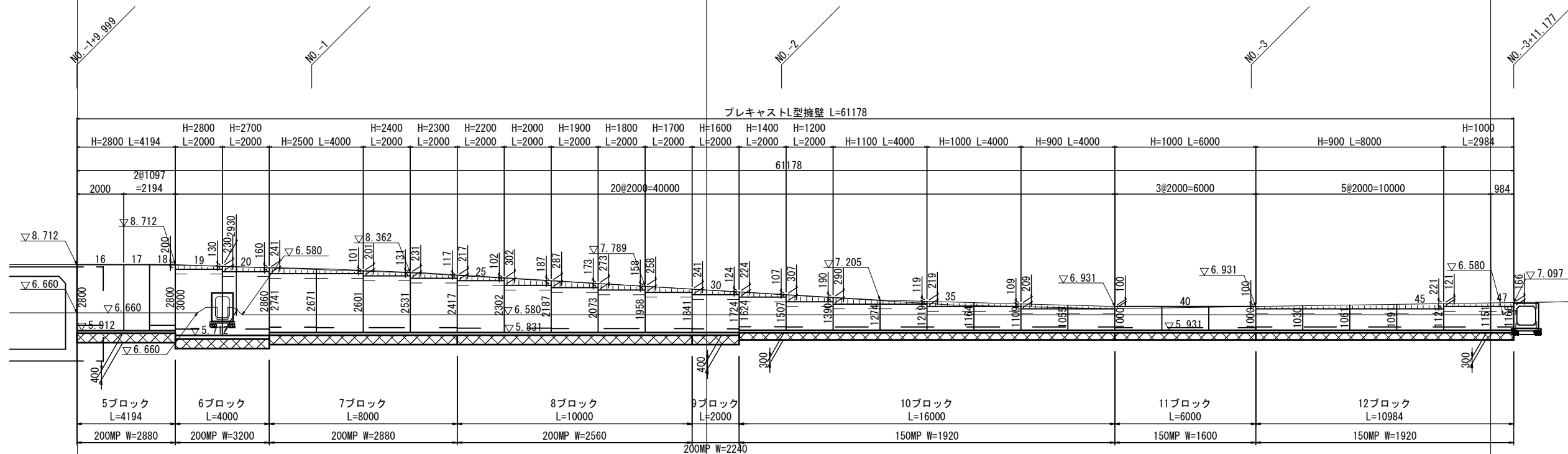


# ジオセルマットレス工法詳細図(4)

位置図 S=1:100



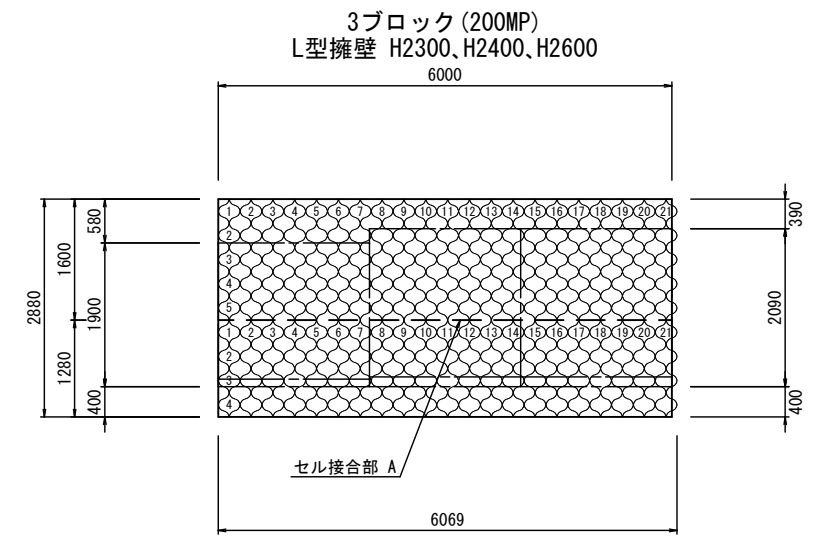
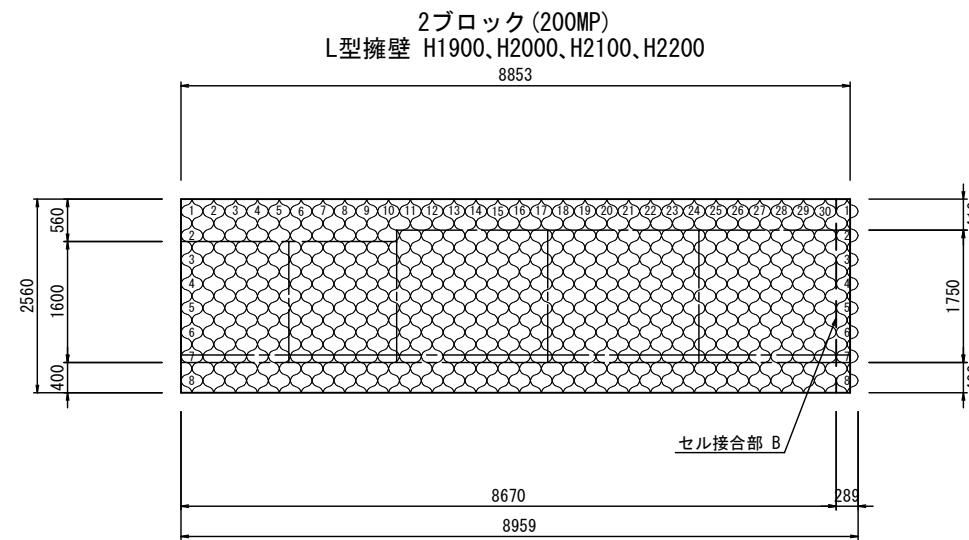
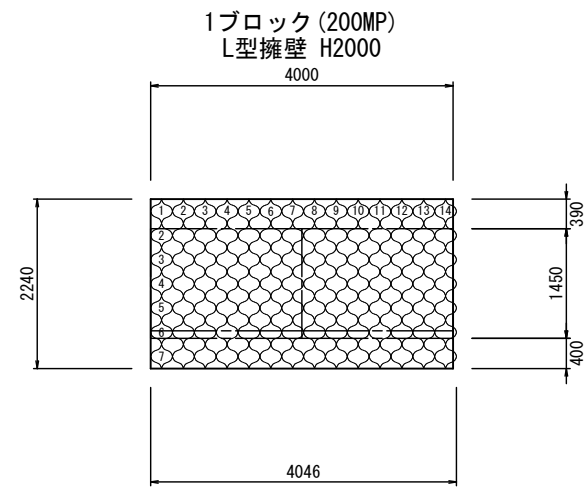
側面図 S=1:100



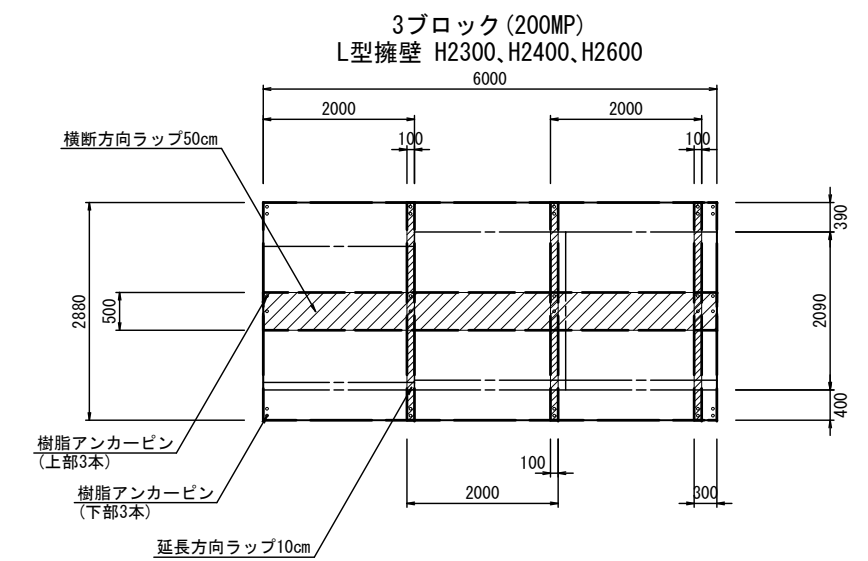
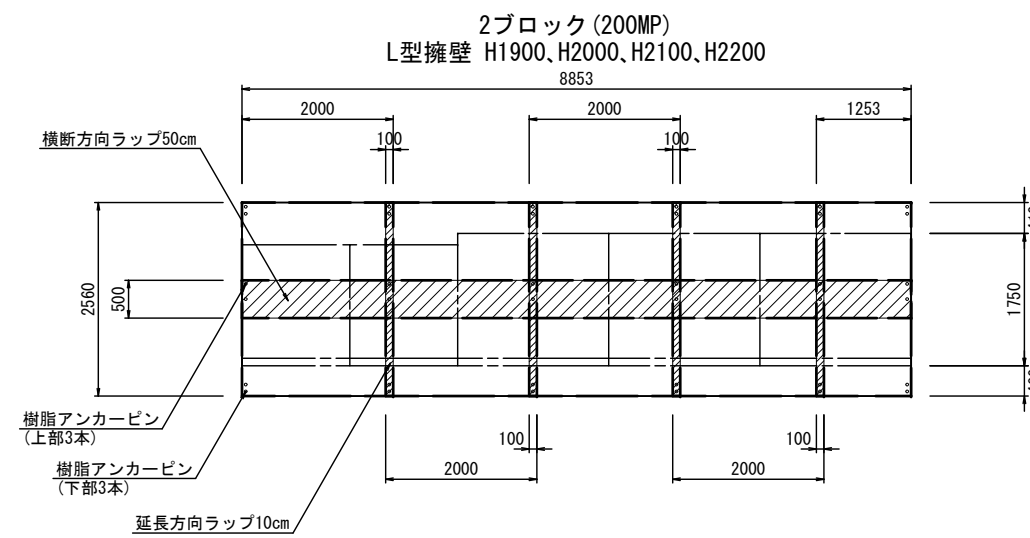
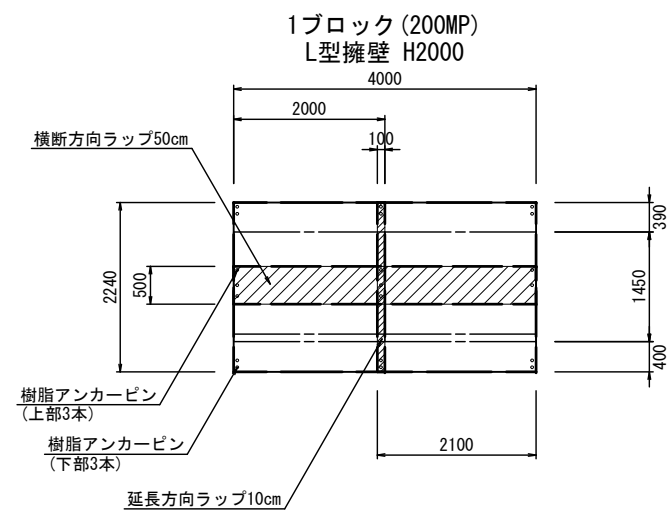
工事名	堀川放水路整備工事		
図面名	ジオセルマットレス工法詳細図(4)		
施工箇所	四日市市 大字西阿倉川 地内		
縮尺	図示(A1)	図面番号	H-5
事業者名	四日市市役所 河川排水課		

# ジオセルマットレス工法詳細図(5)

## グラウンドセル配置図 S=1:50



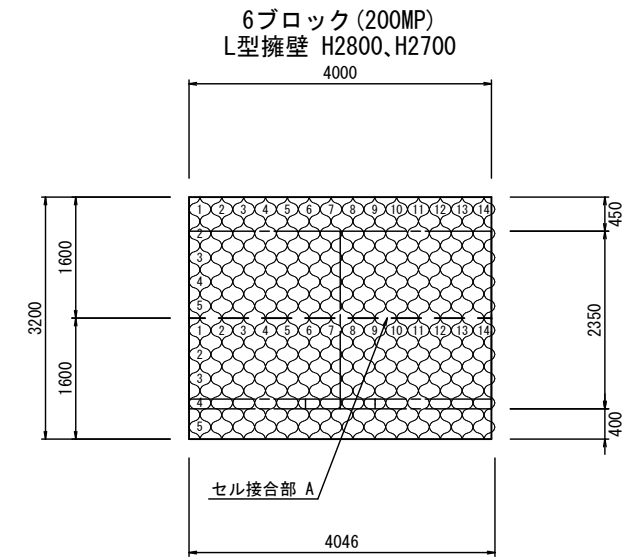
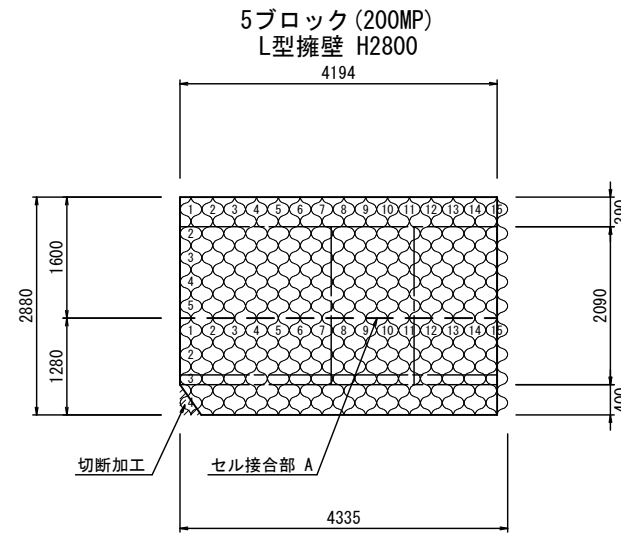
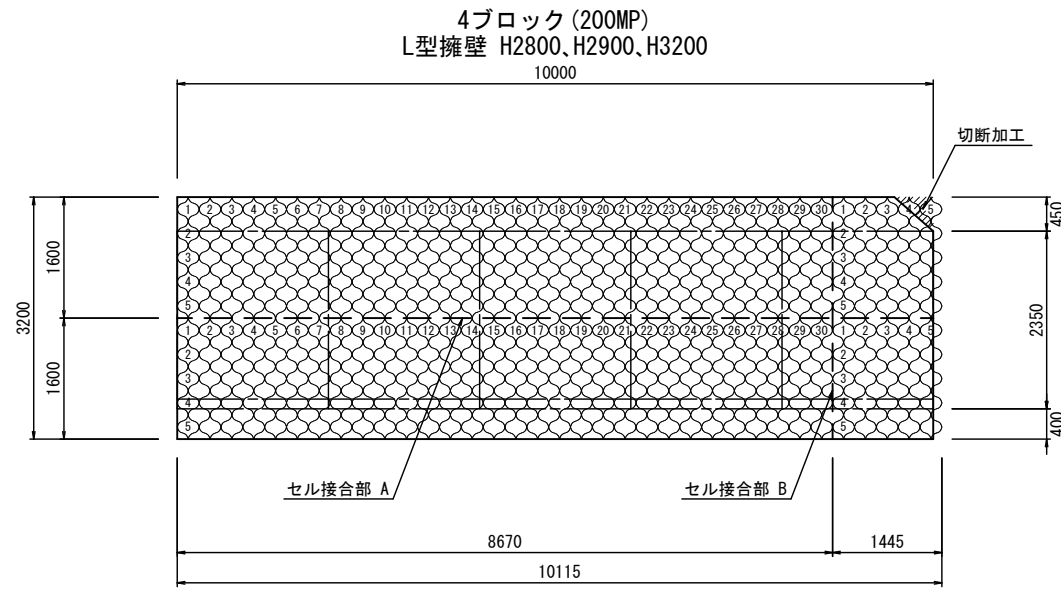
## 吸出防止材配置図 S=1:50



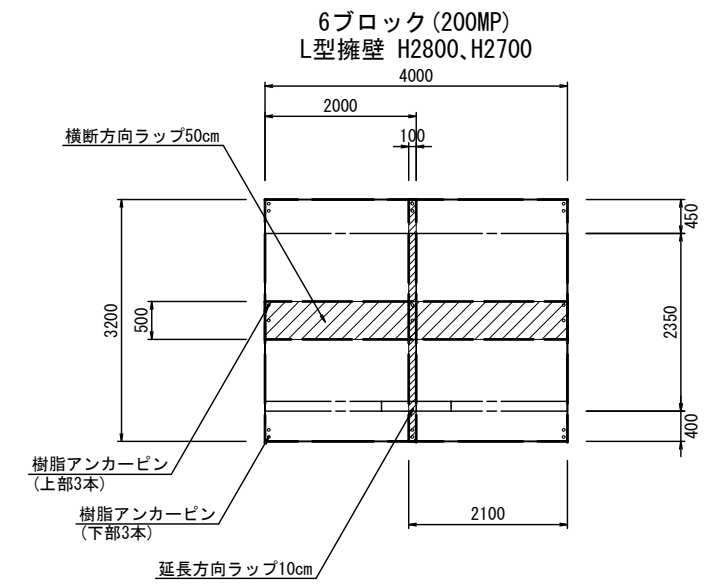
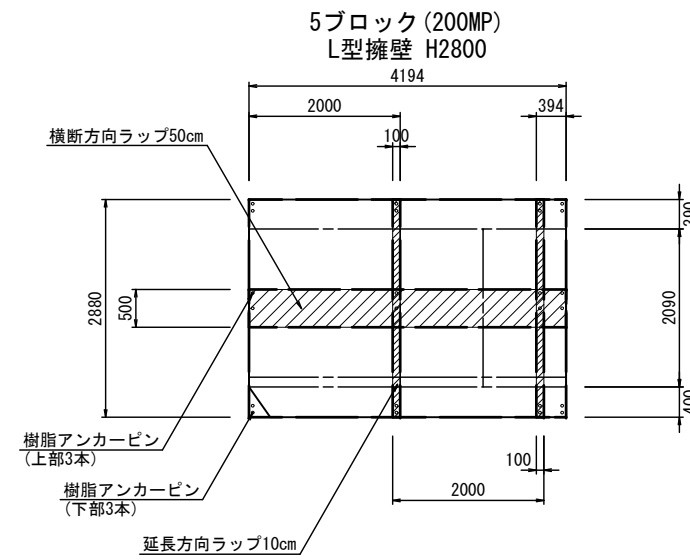
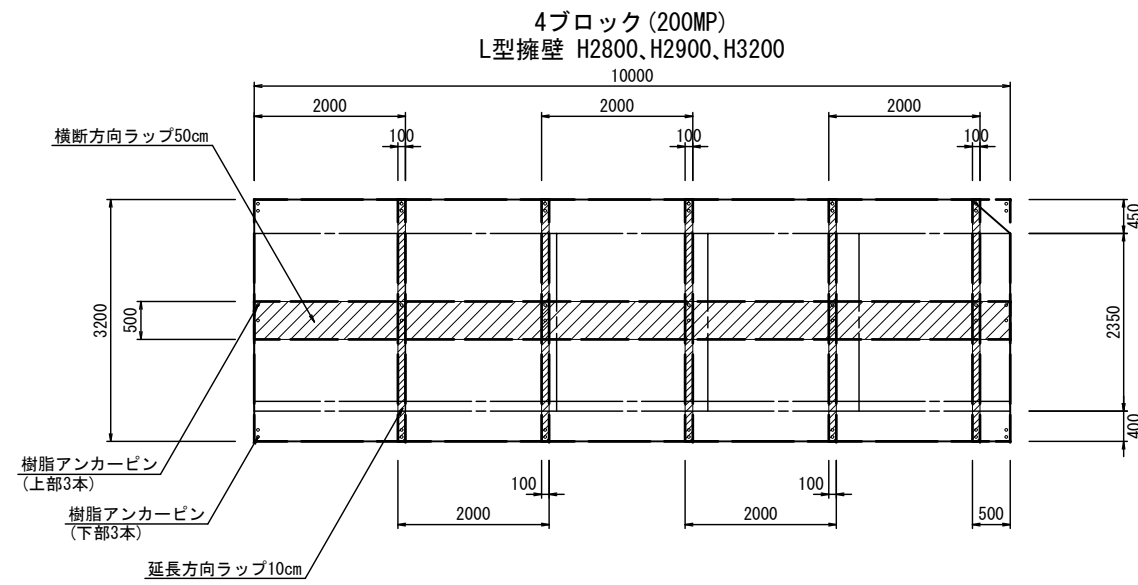
工事名	堀川放水路整備工事		
図面名	ジオセルマットレス工法詳細図(5)		
施工箇所	四日市市 大字西阿倉川 地内		
縮尺	図示(A1)	図面番号	H-6
事業者名	四日市市役所 河川排水課		

# ジオセルマットレス工法詳細図(6)

グラウンドセル配置図 S=1:50



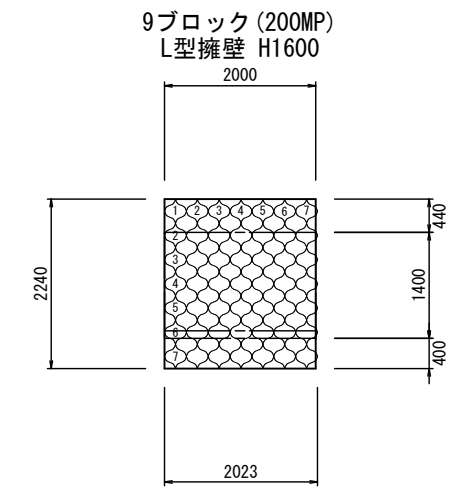
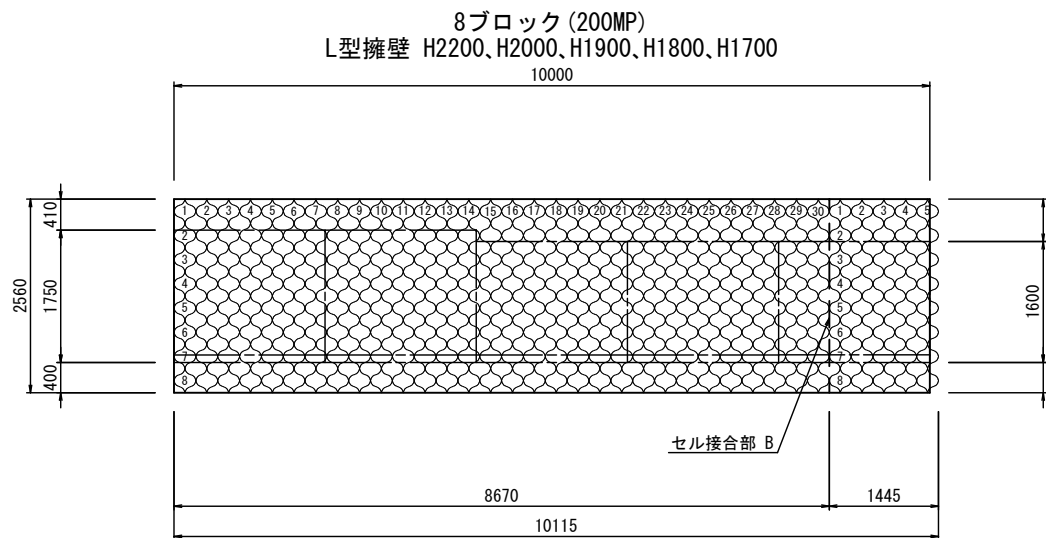
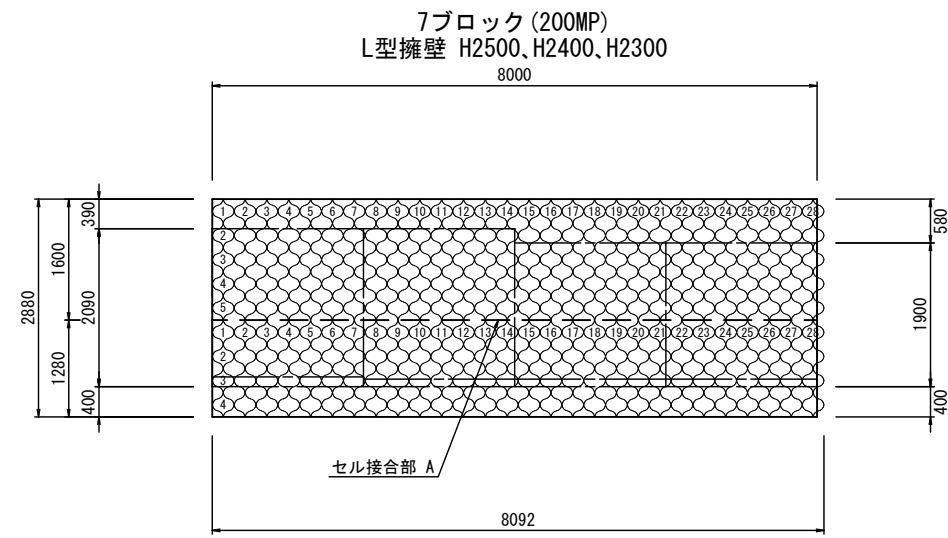
吸出防止材配置図 S=1:50



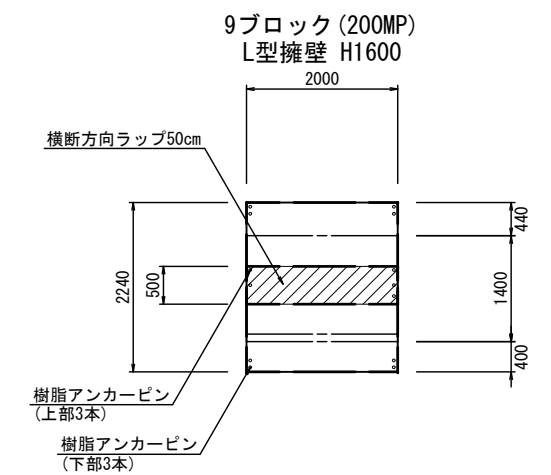
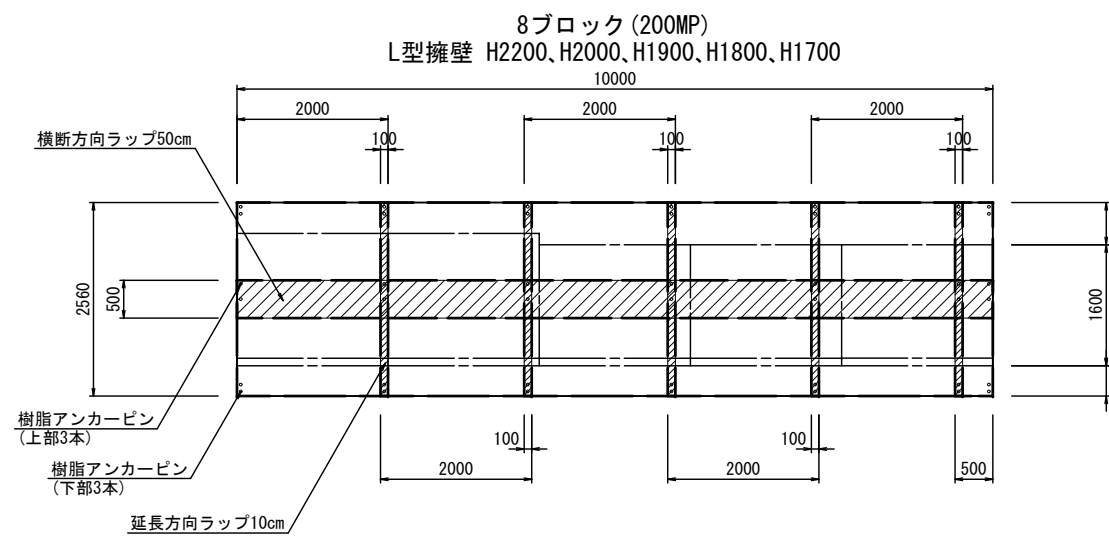
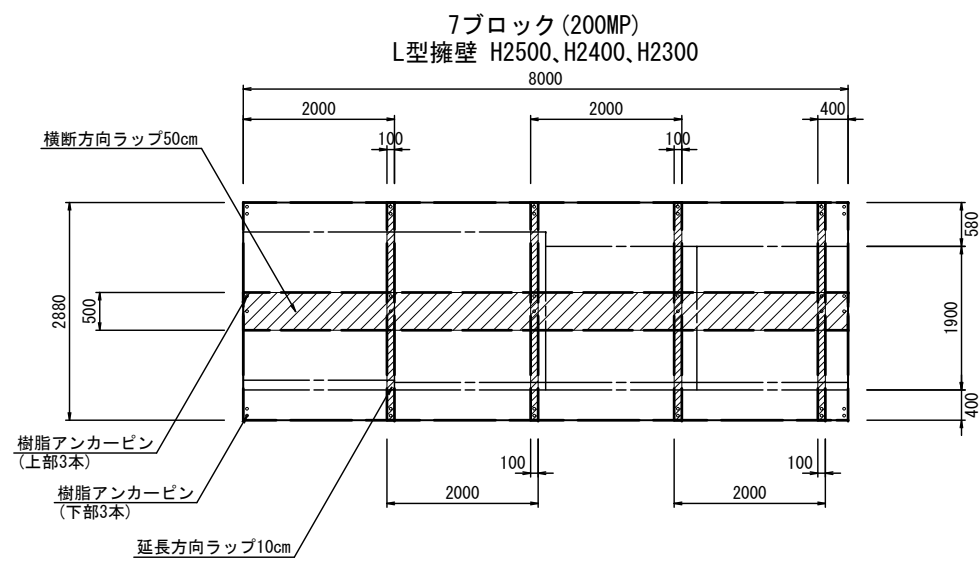
工事名	堀川放水路整備工事		
図面名	ジオセルマットレス工法詳細図(6)		
施工箇所	四日市市 大字西阿倉川 地内		
縮尺	図示(A1)	図面番号	H-7
事業者名	四日市市役所 河川排水課		

# ジオセルマットレス工法詳細図(7)

グラウンドセル配置図 S=1:50



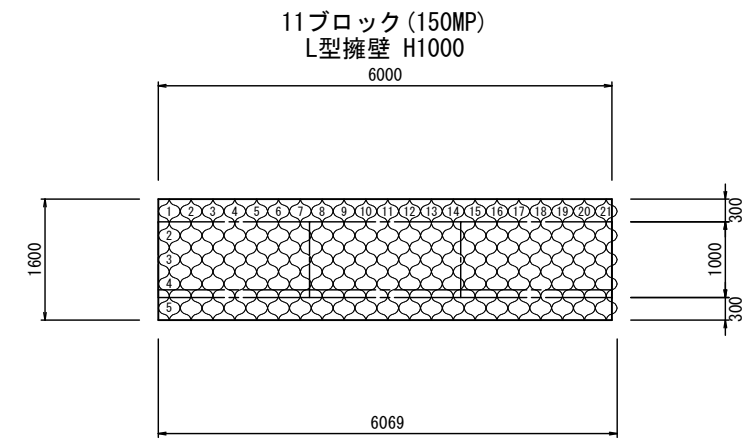
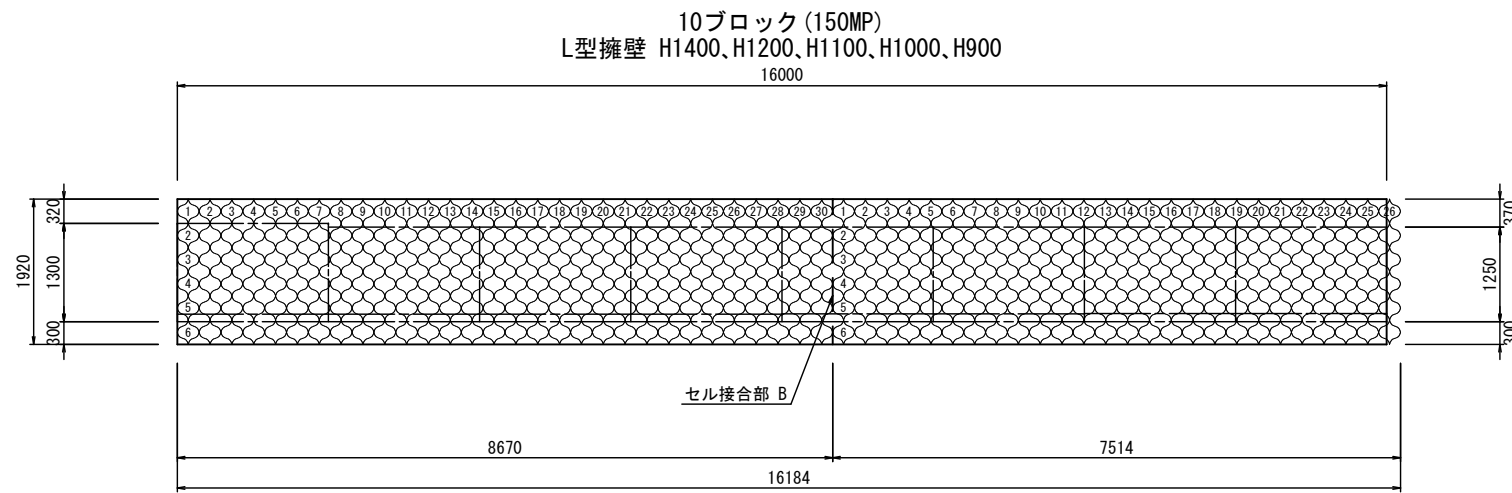
吸出防止材配置図 S=1:50



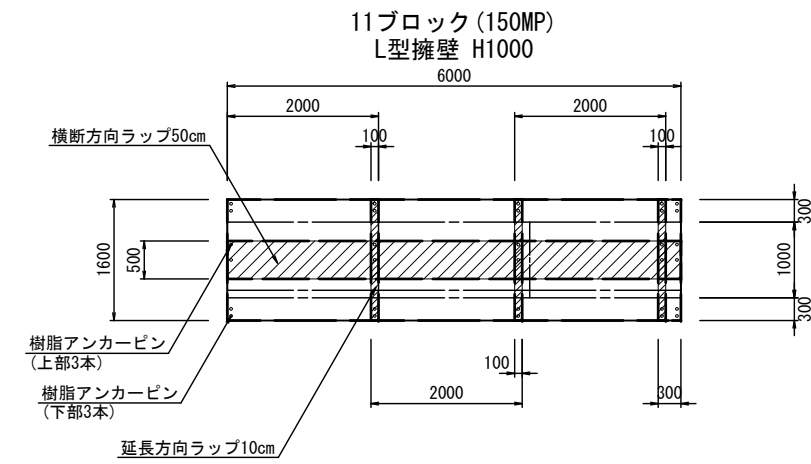
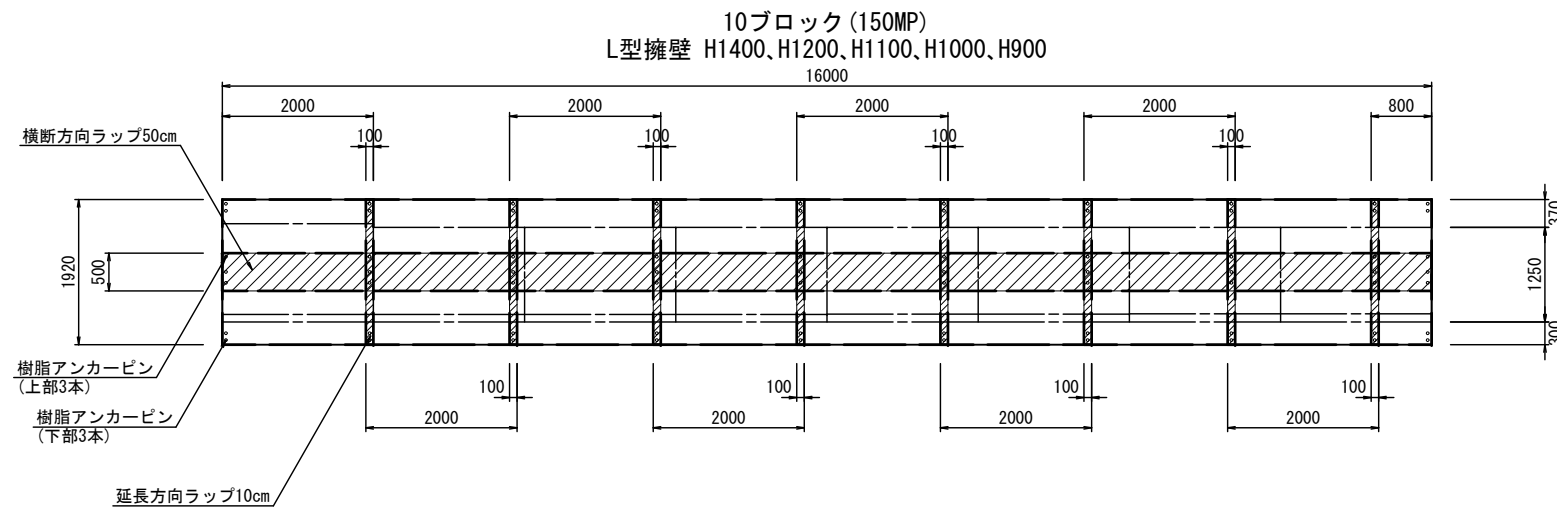
工事名	堀川放水路整備工事		
図面名	ジオセルマットレス工法詳細図(7)		
施工箇所	四日市市 大字西阿倉川 地内		
縮尺	図示(A1)	図面番号	H-8
事業者名	四日市市役所 河川排水課		

# ジオセルマットレス工法詳細図(8)

グラウンドセル配置図 S=1:50



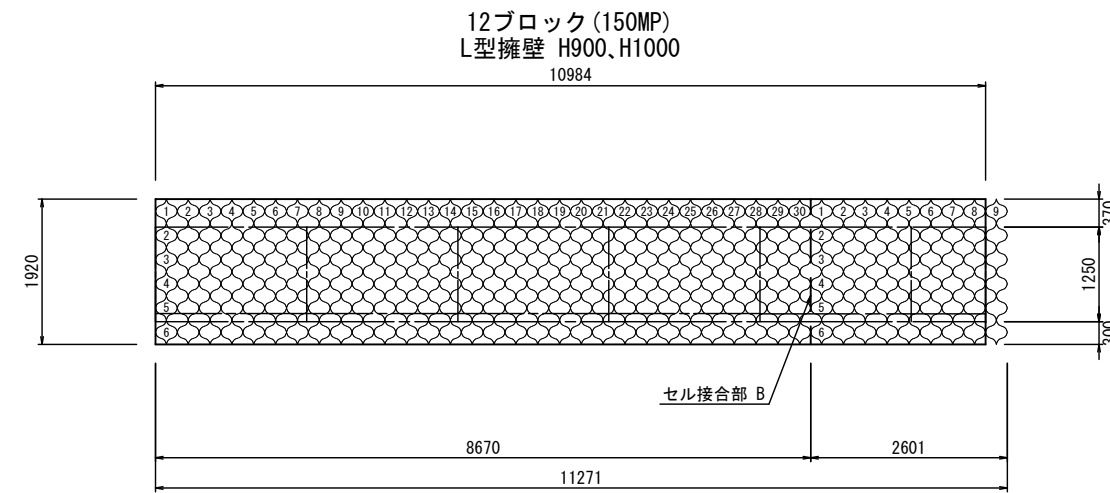
吸出防止材配置図 S=1:50



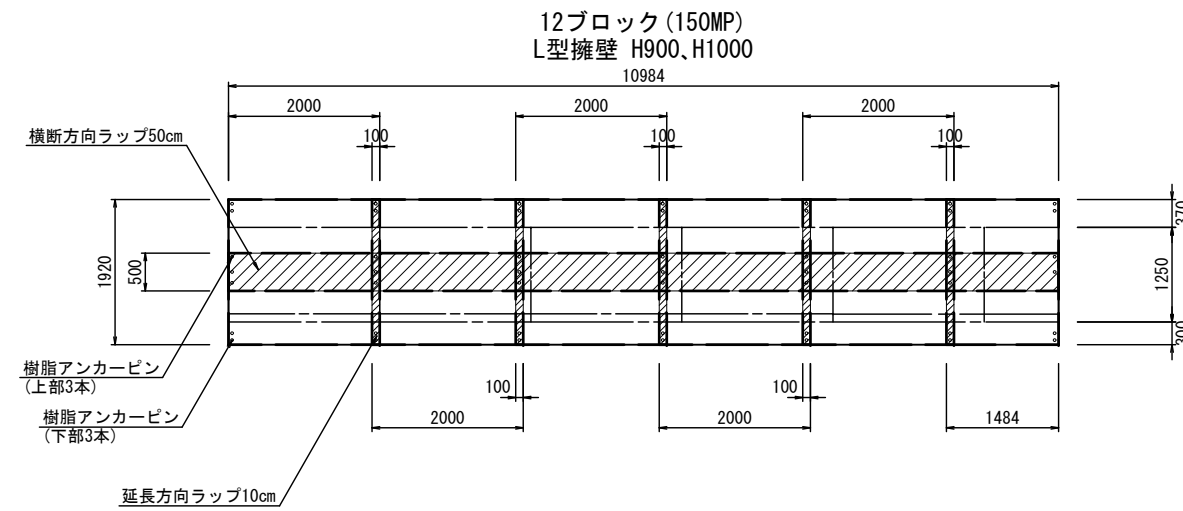
工事名	堀川放水路整備工事		
図面名	ジオセルマットレス工法詳細図(8)		
施工箇所	四日市市 大字西阿倉川 地内		
縮尺	図示(A1)	図面番号	H-9
事業者名	四日市市役所 河川排水課		

# ジオセルマットレス工法詳細図(9)

## グラウンドセル配置図 S=1:50



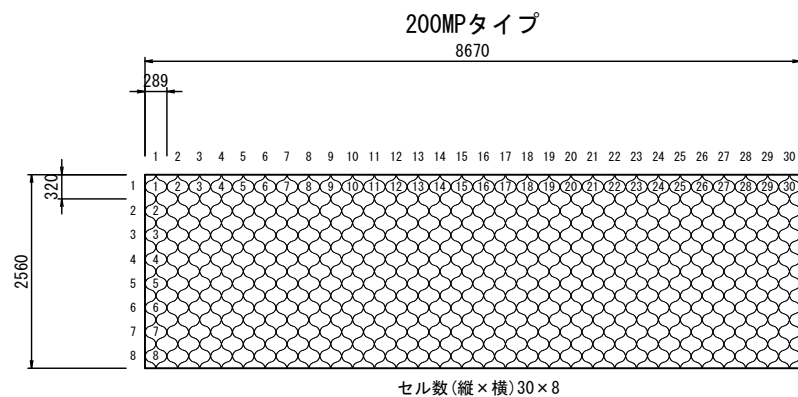
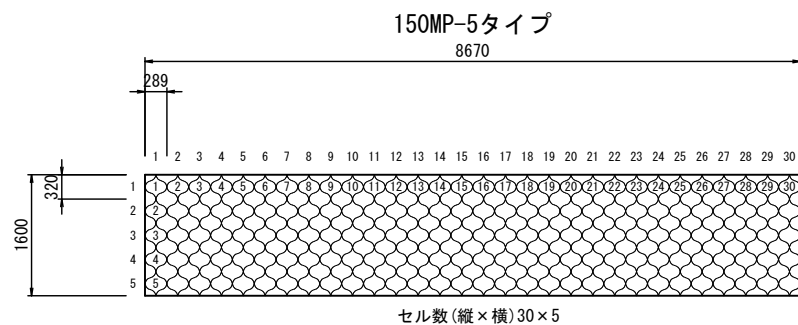
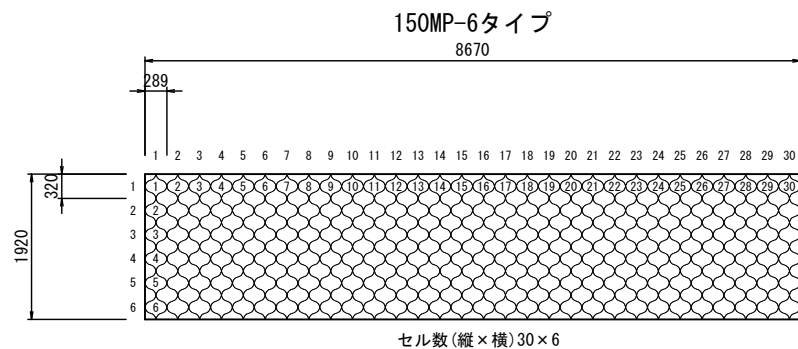
## 吸出防止材配置図 S=1:50



工事名	堀川放水路整備工事		
図面名	ジオセルマットレス工法詳細図(9)		
施工箇所	四日市市 大字西阿倉川 地内		
縮尺	図示(A1)	図面番号	H-10
事業者名	四日市市役所 河川排水課		

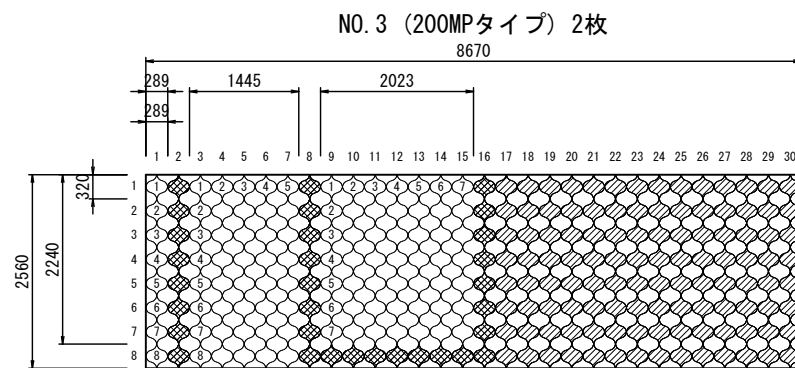
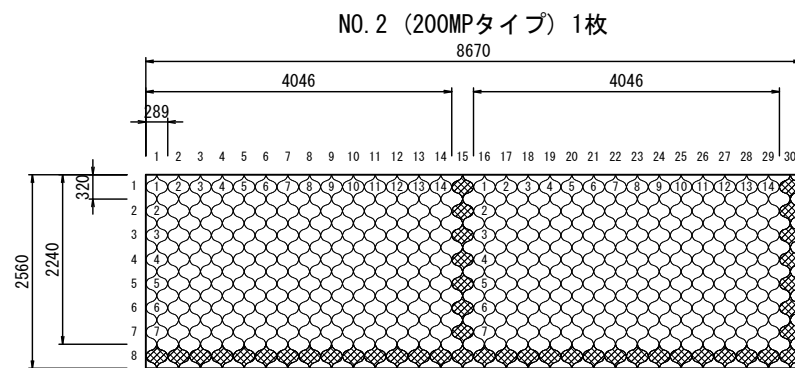
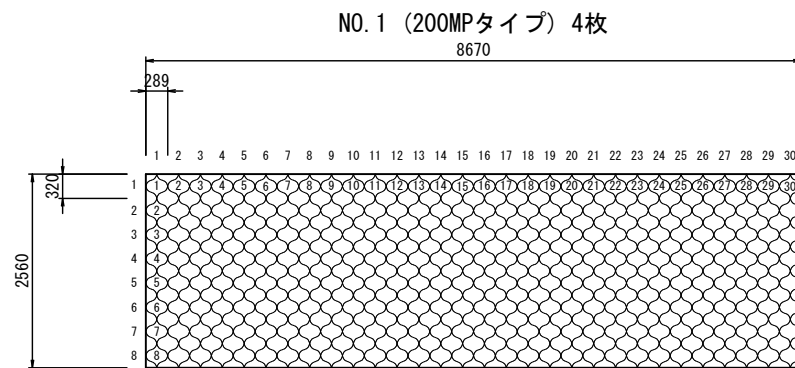
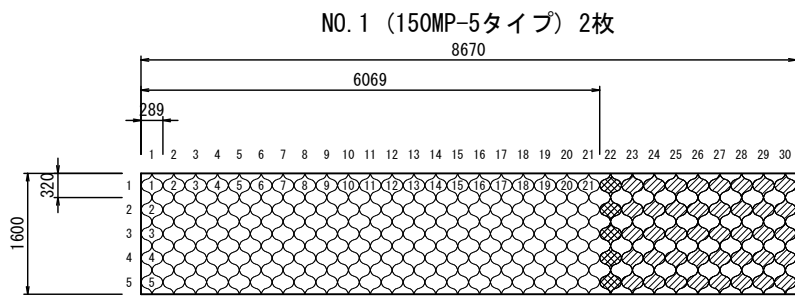
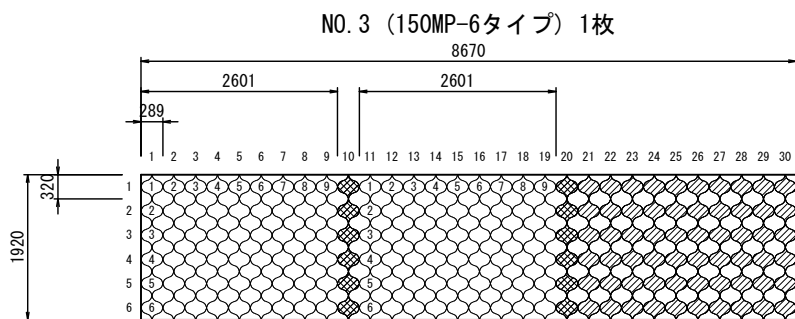
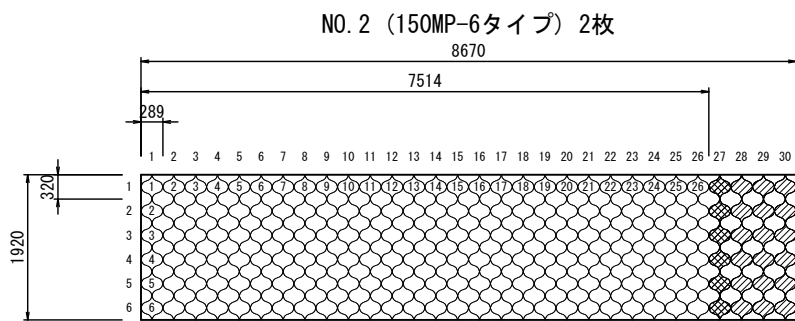
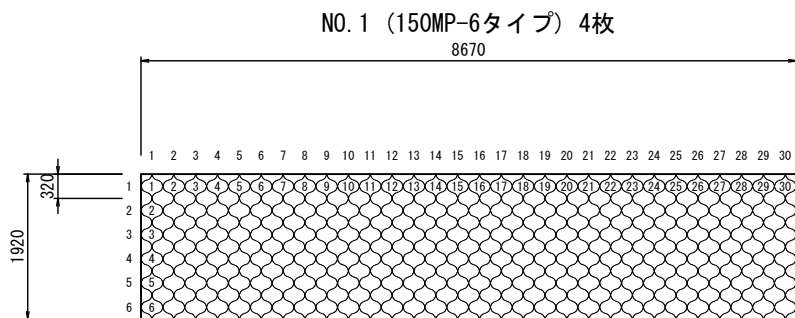
# ジオセルマットレス工法詳細図(10)

ランドセル標準図 S=1:50



凡例	
形状	種別
	ランドセル
	ランドセル(切断)
	ランドセル(残材)

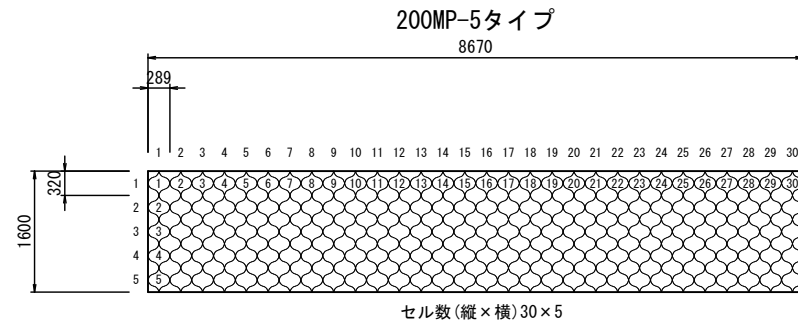
ランドセル型取図 S=1:50



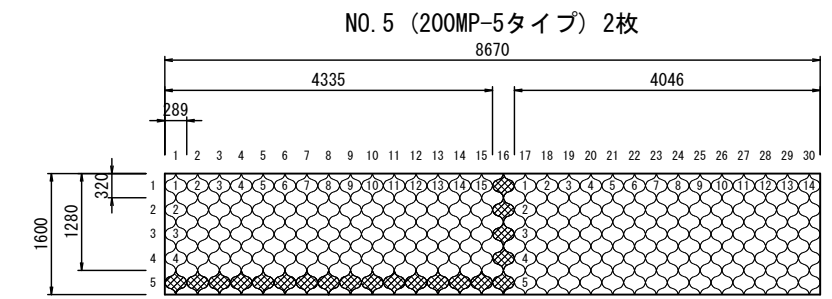
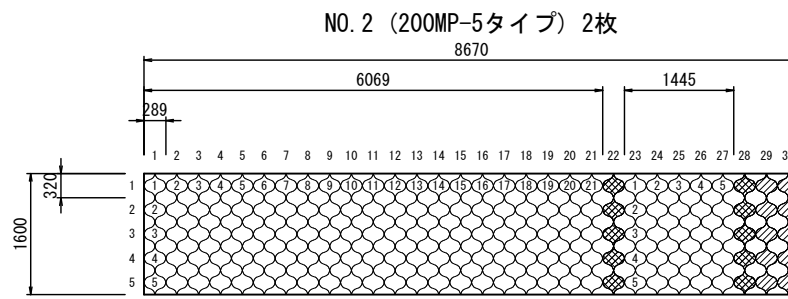
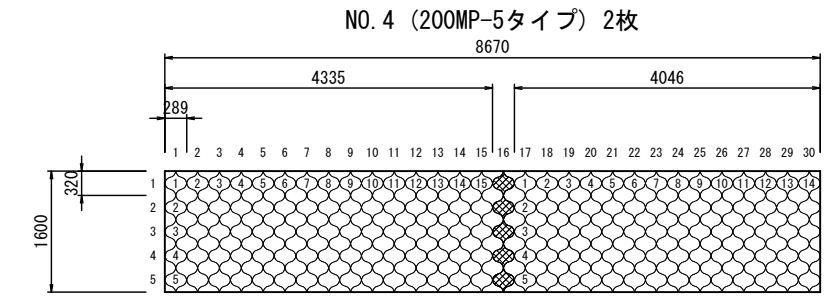
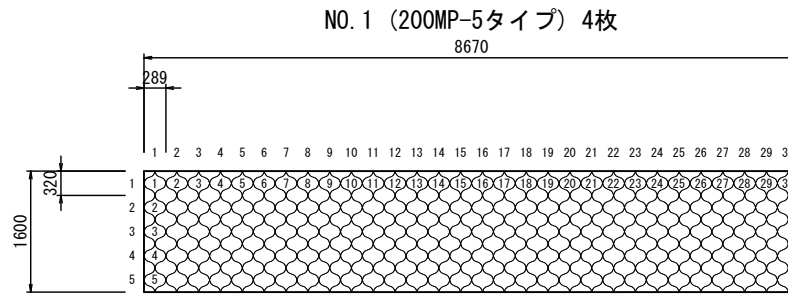
工事名	堀川放水路整備工事		
図面名	ジオセルマットレス工法詳細図(10)		
施工箇所	四日市市 大字西阿倉川 地内		
縮尺	図示(A1)	図面番号	H-11
事業者名	四日市市役所 河川排水課		

# ジオセルマットレス工法詳細図(11)

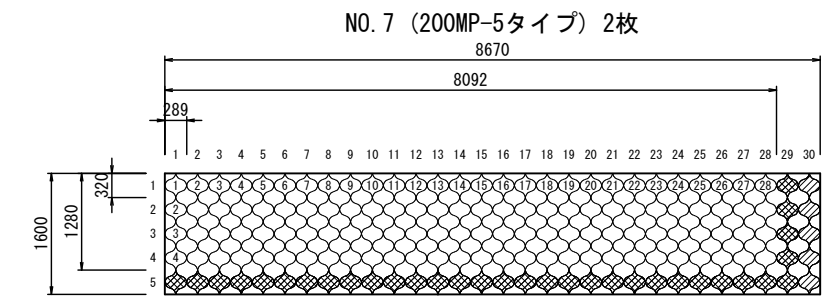
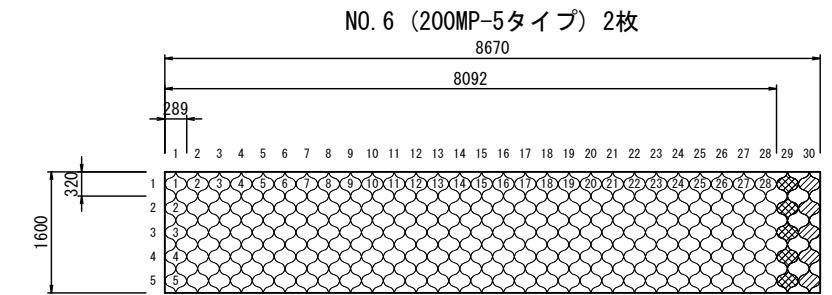
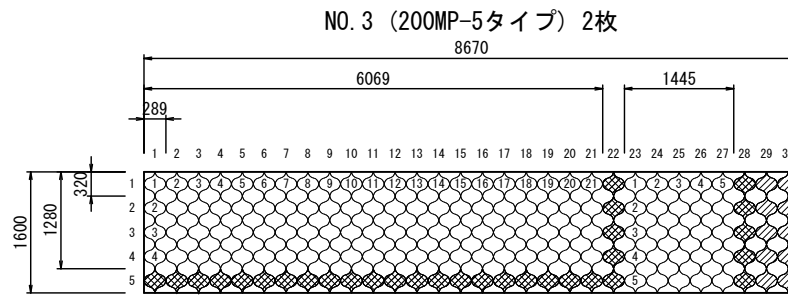
ランドセル標準図 S=1:50



ランドセル型取図 S=1:50



凡例	
形状	種別
	ランドセル
	ランドセル(切断)
	ランドセル(残材)

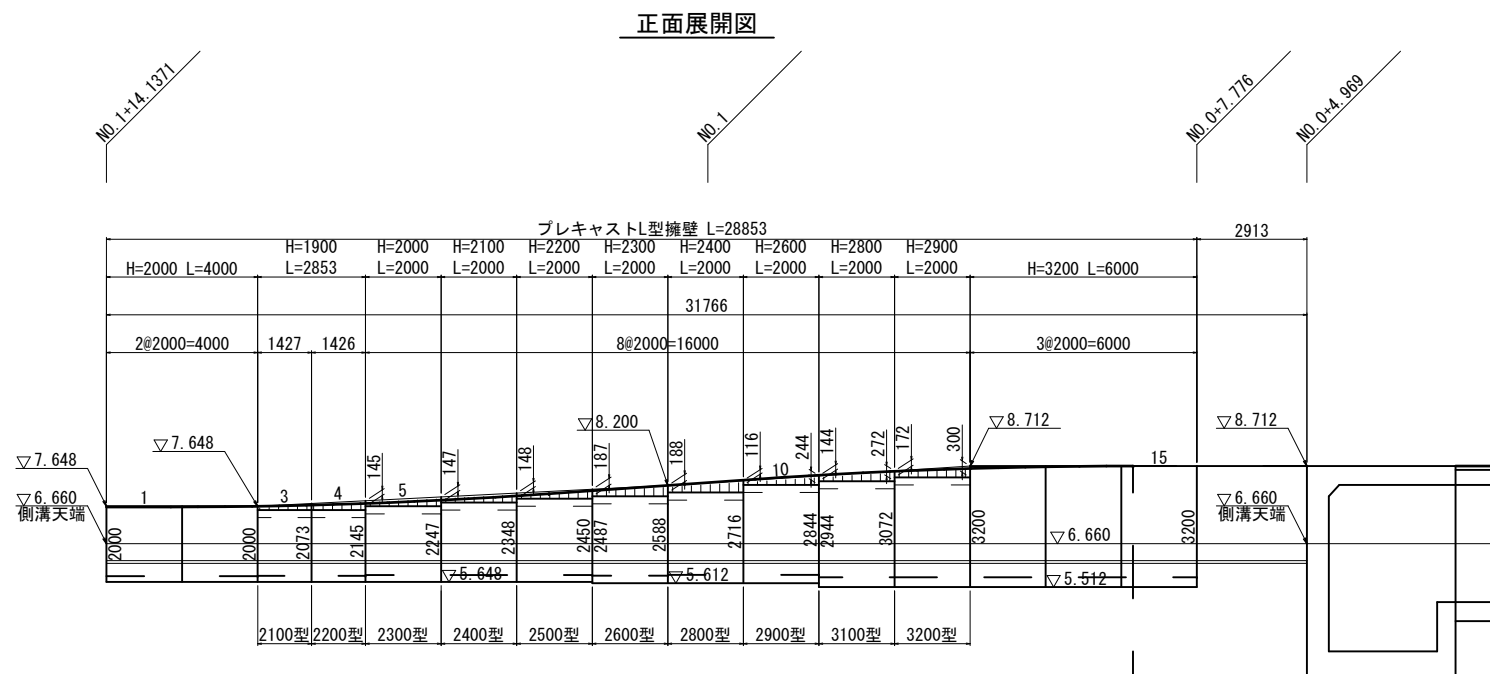
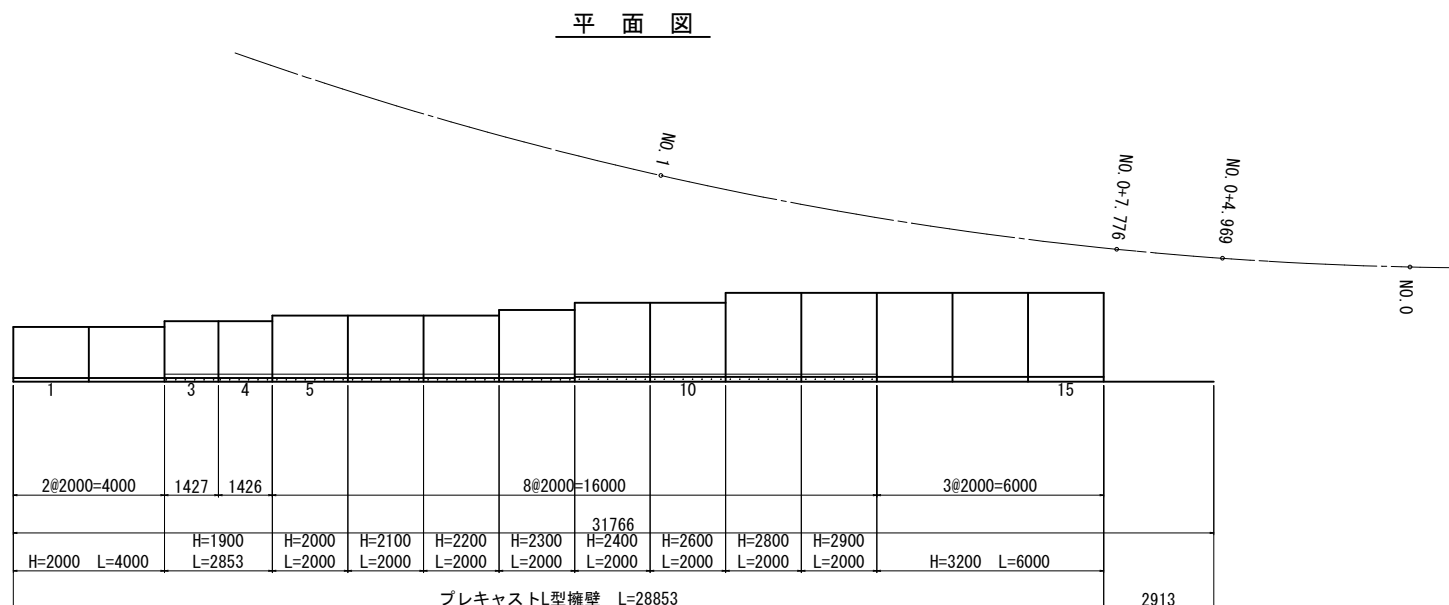
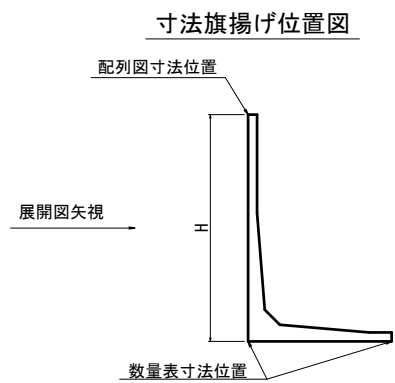


工事名	堀川放水路整備工事		
図面名	ジオセルマットレス工法詳細図(11)		
施工箇所	四日市市 大字西阿倉川 地内		
縮尺	図示(A1)	図面番号	H-12
事業者名	四日市市役所 河川排水課		



# プレキャストL型擁壁割付図(1) (放水路分岐部管理用通路) S=1:100

設計条件		試行くさび法	
項目	単位	設計値	
背面形状	—	水平	
上載荷重	kN/m <sup>2</sup>	10.0	
単位体積重量	鉄筋コンクリート	kN/m <sup>3</sup>	24.5
	土	kN/m <sup>3</sup>	19.0
土の内部摩擦角	度	30	
滑動摩擦係数	—	0.6	
外水位		なし	



※根入れについては、側溝(全高520mm)底板下端から300mm+底板厚S2

工事名	堀川放水路整備工事		
図面名	プレキャストL型擁壁割付図(1)		
施工箇所	四日市市 大字西阿倉川 地内		
縮尺	図示(A1)	図面番号	H-13
事業者名	四日市市役所 河川排水課		

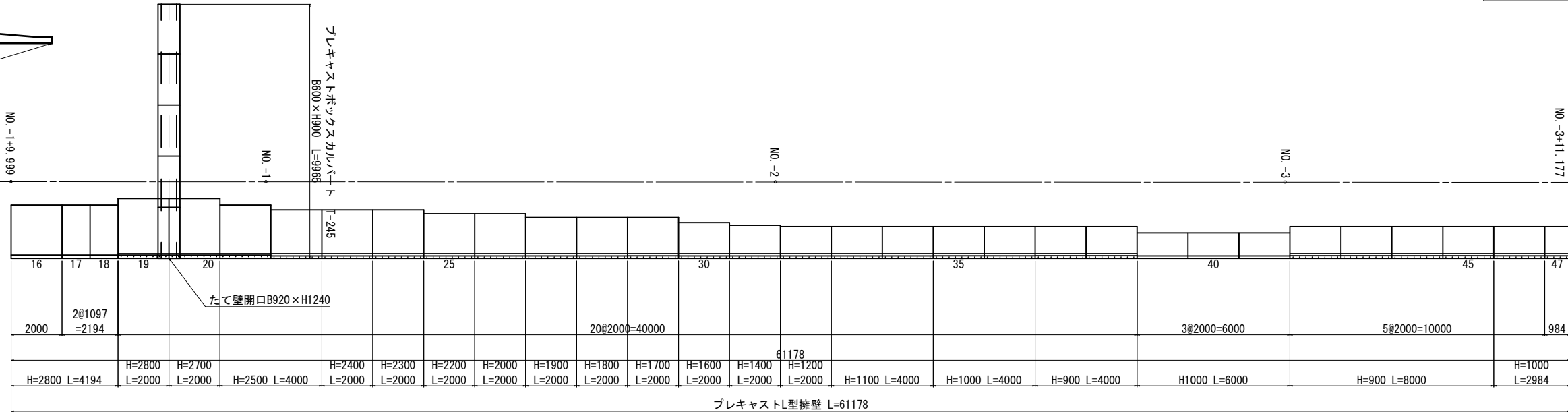
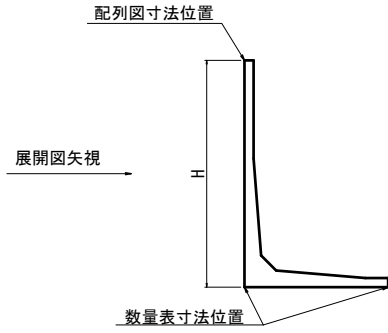
設計条件		試行くさび法	
項目	単位	設計値	
背面形状	—	水平	
上載荷重	kN/m <sup>2</sup>	10.0	
単位体積重量	鉄筋コンクリート	kN/m <sup>3</sup>	24.5
	土	kN/m <sup>3</sup>	19.0
土の内部摩擦角	度	30	
滑動摩擦係数	—	0.6	
外水位		なし	

# プレキャストL型擁壁割付図(2)

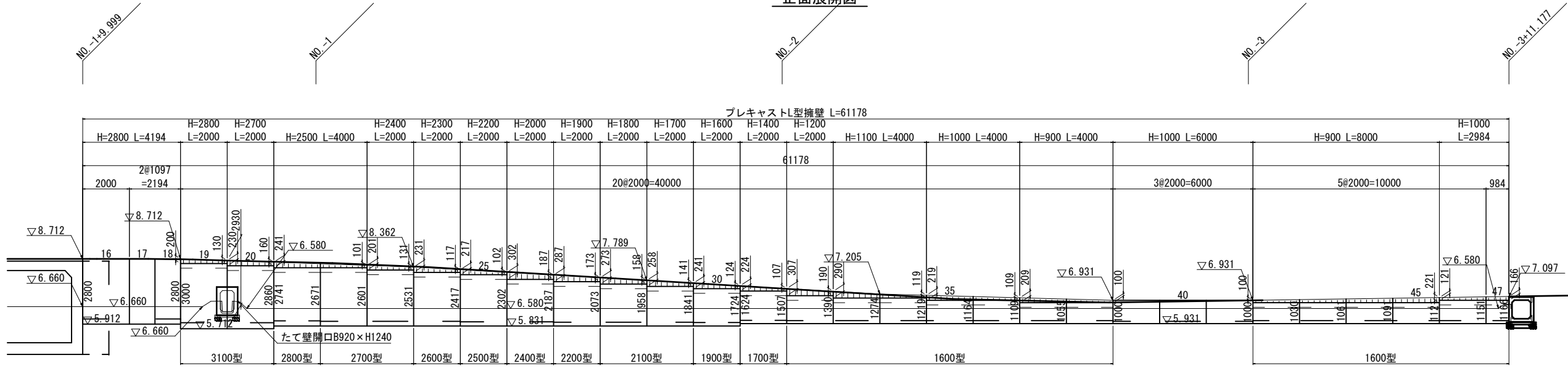
(放水路分岐部管理用通路) S=1:100

平面図

寸法旗揚げ位置図



正面展開図



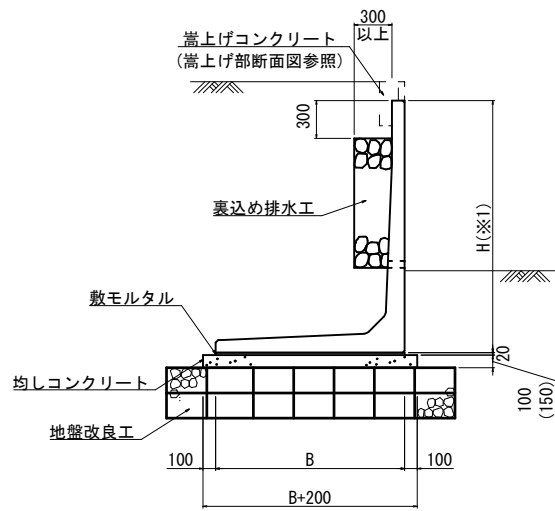
※根入れについては、500mm+底版厚S2

DL=0.000

工事名	堀川放水路整備工事		
図面名	プレキャストL型擁壁割付図(2)		
施工箇所	四日市市 大字西阿倉川 地内		
縮尺	図示(A1)	図面番号	H-14
事業者名	四日市市役所 河川排水課		

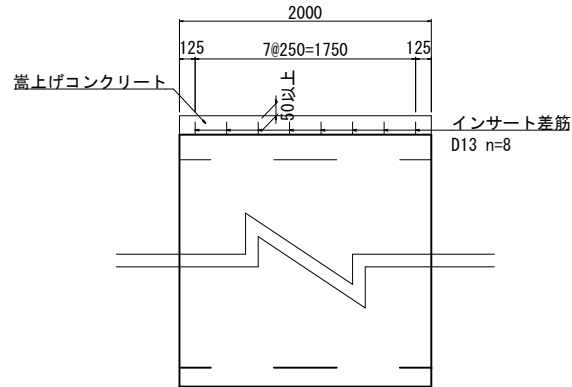
# プレキャストL型擁壁割付図(3) (放水路分岐部管理用通路) S=1:100

標準断面図  
S=1:30

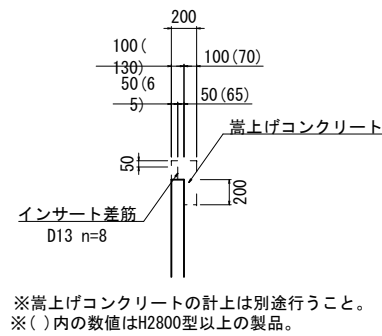


※擁壁背面の排水処理(裏込材の設置等)は、適切に行うこと。  
 ※均しコンクリートはH1000型~H2900型までは100mm、H3100型~H3200型は150mmとする。  
 ※1 Hは製品数量表のHを指す。

差筋詳細図  
S=1:30

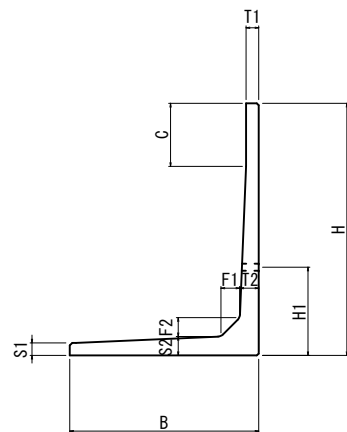


嵩上げ部断面図  
S=1:30



※嵩上げコンクリートの計上は別途行うこと。  
 ※( )内の数値はH2800型以上の製品。

製品断面図  
S=1:30



寸法表

サイズ H x 公称長さ	寸法仕様 (mm)									必要地耐力 (kN/m <sup>2</sup> )
	B	T1	T2	S1	S2	F1	F2	C	H1	
1000 x 2000	850	80	80	80	80	100	100	-	700	46
1600 x 2000	1250	100	130	100	130	150	150	500	700	69
1700 x 2000	1300	100	140	100	140	150	150	500	700	74
1900 x 2000	1400	100	150	100	150	150	150	500	700	82
2000 x 2000	1450	100	150	100	150	150	150	500	700	87
2100 x 2000	1600	100	160	100	160	200	200	350	750	87
2200 x 2000	1600	100	160	100	160	200	200	450	750	93
2300 x 2000	1750	100	180	100	180	200	200	300	800	93
2400 x 2000	1750	100	180	100	180	200	200	400	800	100
2500 x 2000	1750	100	180	100	180	200	200	500	800	107
2600 x 2000	1900	100	200	100	200	200	200	350	800	106
2700 x 2000	1900	100	200	100	200	200	200	450	800	113
2800 x 2000	2090	130	220	150	220	200	300	1300	800	111
2900 x 2000	2090	130	220	150	220	200	300	1400	800	117
3100 x 2000	2350	130	260	150	260	200	300	1100	1000	119
3200 x 2000	2350	130	260	150	260	200	300	1200	1000	125

※必要地耐力を必ず確認すること。  
 ※水抜き穴については現地確認の上、必要に応じて新設すること。

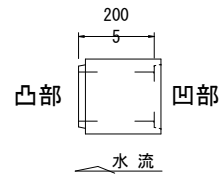
製品数量表

製品番号	サイズ			規格	数量	参考質量	使用型枠	摘要
	H	x	L					
24	2300	x	2000	天端加工 インサート差筋	1 本	3170 kg	H2600	D13 L=180 n=8
25	2200	x	2000	天端加工 インサート差筋	1 本	2760 kg	H2500	D13 L=160 n=8
26	2000	x	2000	天端加工 インサート差筋	1 本	2660 kg	H2400	D13 L=250 n=8
27	1900	x	2000	天端加工 インサート差筋	1 本	2280 kg	H2200	D13 L=230 n=8
28	1800	x	2000	天端加工 インサート差筋	1 本	2230 kg	H2100	D13 L=220 n=8
29	1700	x	2000	天端加工 インサート差筋	1 本	2180 kg	H2100	D13 L=210 n=8
30	1600	x	2000	天端加工 インサート差筋	1 本	1830 kg	H1900	D13 L=190 n=8
31	1400	x	2000	天端加工 インサート差筋	1 本	1520 kg	H1700	D13 L=170 n=8
32	1200	x	2000	天端加工 インサート差筋	1 本	1330 kg	H1600	D13 L=250 n=8
33	1100	x	2000	天端加工 インサート差筋	1 本	1290 kg	H1600	D13 L=240 n=8
34		x	2000	天端加工 インサート差筋	1 本	1290 kg	H1600	D13 L=120 n=8
35	1000	x	2000	天端加工 インサート差筋	1 本	1240 kg	H1600	D13 L=170 n=8
36		x	2000	天端加工 インサート差筋	1 本	1240 kg	H1600	D13 L=110 n=8
37	900	x	2000	天端加工 インサート差筋	1 本	1190 kg	H1600	D13 L=160 n=8
38		x	2000	天端加工 インサート差筋	1 本	1190 kg	H1600	D13 L=110 n=8
42		x	2000	天端加工 インサート差筋	1 本	1190 kg	H1600	D13 L=80 n=8
44		x	2000	天端加工 インサート差筋	1 本	1190 kg	H1600	D13 L=140 n=8
45		x	2000	天端加工 インサート差筋	1 本	1190 kg	H1600	D13 L=170 n=8
46	1000	x	2000	天端加工 インサート差筋	1 本	1240 kg	H1600	D13 L=100 n=8
47		x	984	天端加工 調整用 インサート差筋	1 本	610 kg	H1600	D13 L=120 n=4
合計					47 本			

※製品1本につき伸びを2mm含む。  
 ※インサート差筋は現場にてカット対応とする。

工事名	堀川放水路整備工事		
図面名	プレキャストL型擁壁割付図(3)		
施工箇所	四日市市 大字西阿倉川 地内		
縮尺	図示(A1)	図面番号	H-15
事業者名	四日市市役所 河川排水課		

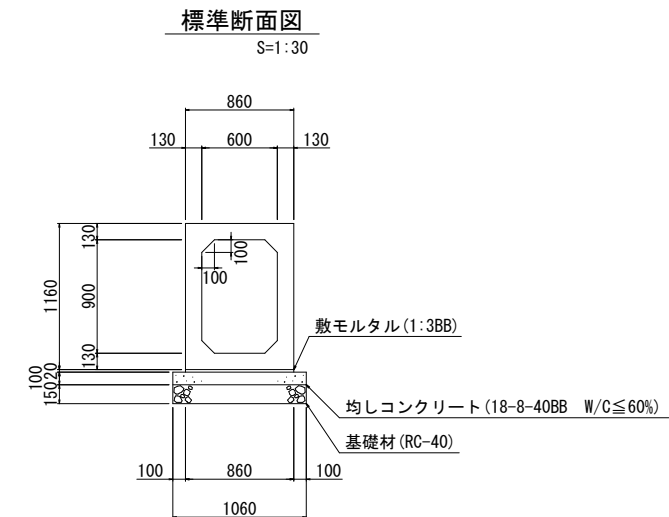
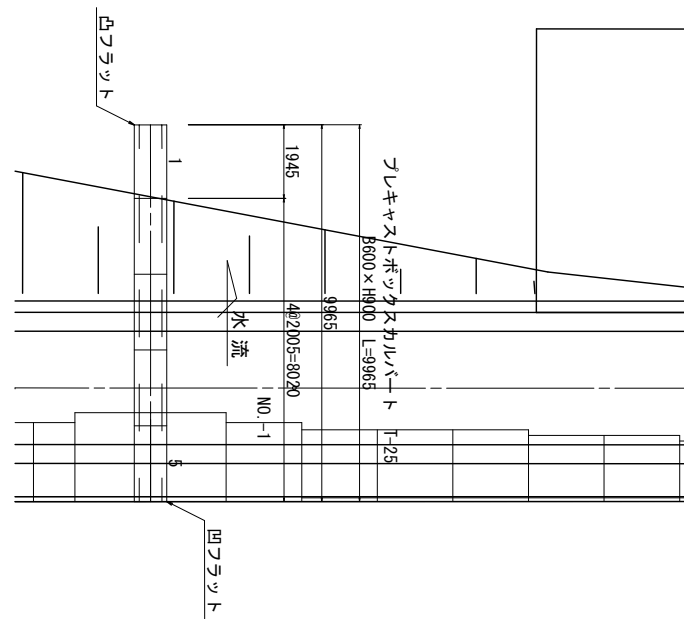
寸法旗揚げ位置図



# プレキャストボックスカルバート 割付図(1)

(堀川堤防嵩上部右岸道路) S=1:100

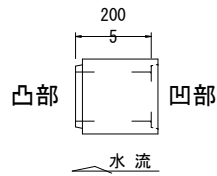
設計条件		
項目	単位	設計値
適用土被り	m	0.2~3.0
上載荷重	—	T-245 横断
単位体積重量	鉄筋コンクリート	kN/m <sup>3</sup> 24.5
	土	kN/m <sup>3</sup> 18.0
土圧係数	—	0.5
外水位	—	なし



製品数量表					一式当り		
製品番号	サイズ			規格	数量	参考質量	摘要
	B	x	H				
プレキャストボックスカルバート T-25							
	600	x	900	x	2000	標準	3本 2390 kg
5				x	2000	凹フラット	1本 2390 kg
1				x	1940	凸フラット 調整用	1本 2320 kg
合計					5本		

工事名	堀川放水路整備工事		
図面名	プレキャストボックスカルバート 割付図(1)		
施工箇所	四日市市 大字西阿倉川 地内		
縮尺	図示(A1)	図面番号	H-16
事業者名	四日市市役所 河川排水課		

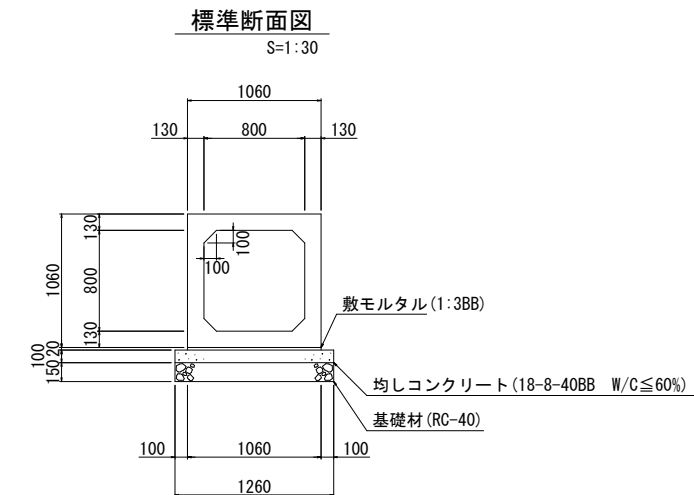
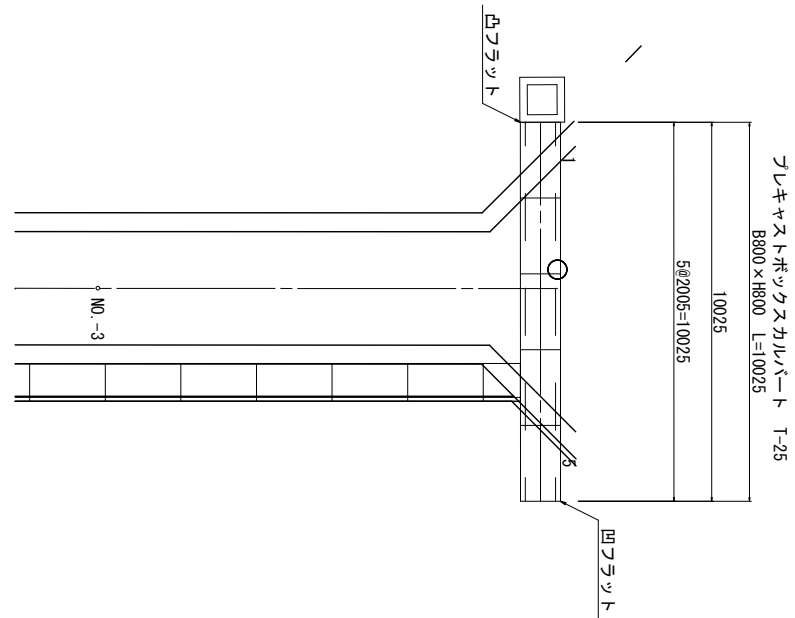
寸法旗揚げ位置図



# プレキャストボックスカルバート 割付図(2)

(堀川堤防嵩上部右岸道路) S=1:100

設計条件		
項目	単位	設計値
適用土被り	m	0.2~3.0
上 載 荷 重	—	T-245
		横断
単位体積重量	鉄筋コンクリート	kN/m <sup>3</sup> 24.5
	土	kN/m <sup>3</sup> 18.0
土 圧 係 数	—	0.5
外 水 位	—	なし

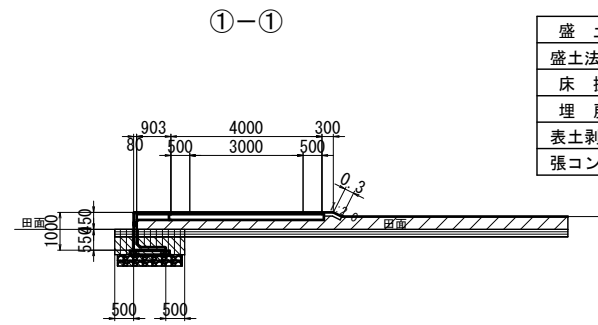


製品数量表					一式当り				
製品番号	サイズ			規格	数量	参考質量		摘要	
	B	x	H			x	L		kg
プレキャストボックスカルバート T-25									
	800	x	800	x	標準	3	本	2520	kg
1				x	凸フラット	1	本	2520	kg
5				x	凹フラット	1	本	2520	kg
合計						5	本		

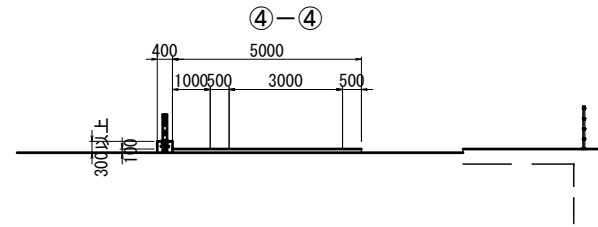
工事名	堀川放水路整備工事		
図面名	プレキャストボックスカルバート 割付図(2)		
施工箇所	四日市市 大字西阿倉川 地内		
縮 尺	図示(A1)	図面番号	H-17
事業者名	四日市市役所 河川排水課		

# 放水路分岐部管理用通路横断図

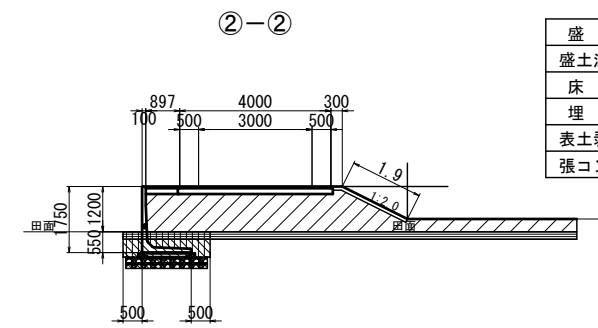
S=1/100



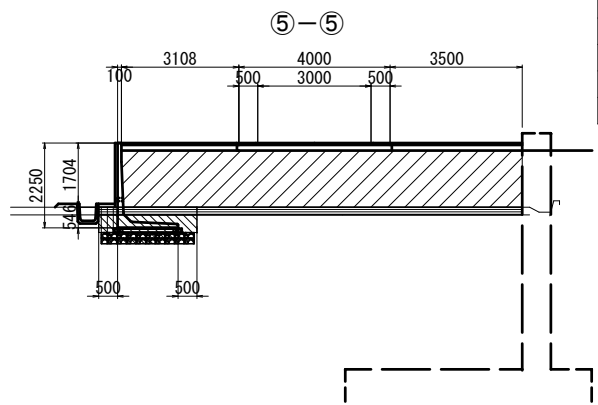
盛土	3.6 m <sup>2</sup>
盛土法面	0.3 m
床掘	1.4 m <sup>2</sup>
埋戻	1.0 m <sup>2</sup>
表土剥ぎ	2.4 m <sup>2</sup>
張コン	0.1 m <sup>2</sup>



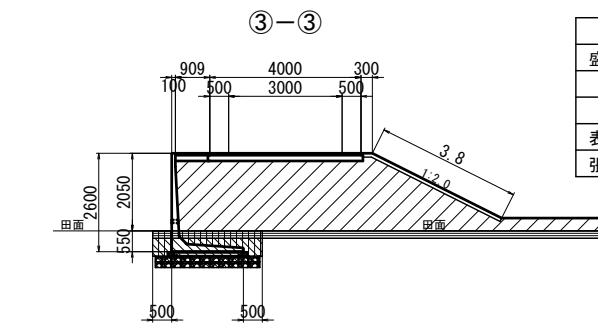
盛土	16.9 m <sup>2</sup>
盛土法面	- m
床掘	1.9 m <sup>2</sup>
埋戻	1.2 m <sup>2</sup>
表土剥ぎ	2.4 m <sup>2</sup>



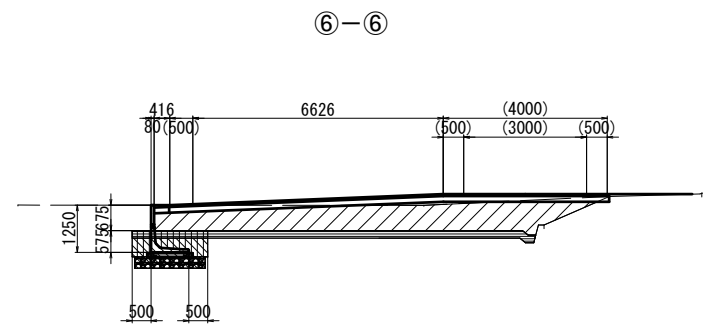
盛土	8.3 m <sup>2</sup>
盛土法面	1.9 m
床掘	1.7 m <sup>2</sup>
埋戻	1.1 m <sup>2</sup>
表土剥ぎ	2.4 m <sup>2</sup>
張コン	0.2 m <sup>2</sup>



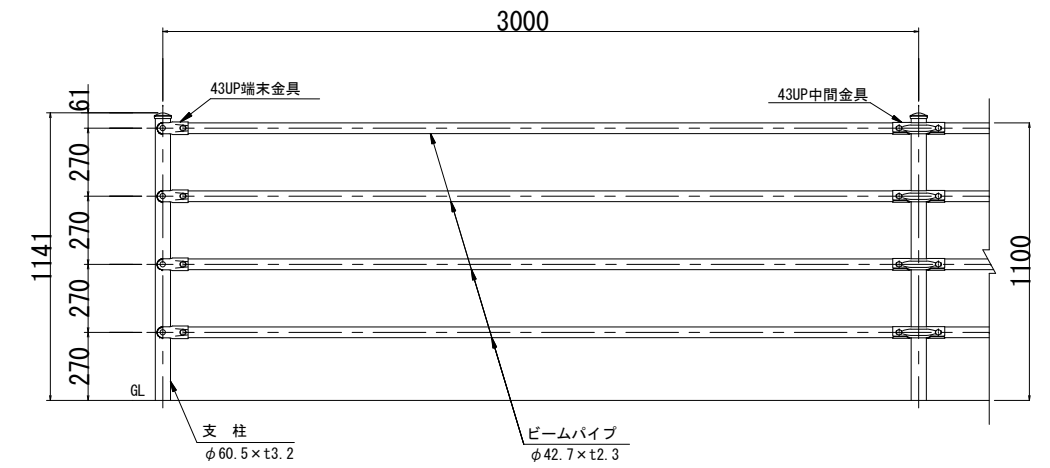
盛土	7.1 m <sup>2</sup>
盛土法面	- m
床掘	1.5 m <sup>2</sup>
埋戻	1.1 m <sup>2</sup>
表土剥ぎ	2.2 m <sup>2</sup>



盛土	14.8 m <sup>2</sup>
盛土法面	3.8 m
床掘	2.2 m <sup>2</sup>
埋戻	1.3 m <sup>2</sup>
表土剥ぎ	2.4 m <sup>2</sup>
張コン	0.4 m <sup>2</sup>

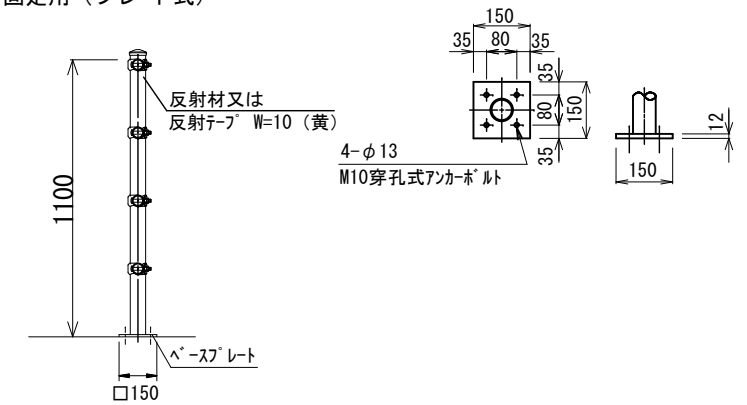


転落防止柵  
s=free  
立面図



中間柱  
アンカーボルト固定用 (プレート式)

ベースプレート

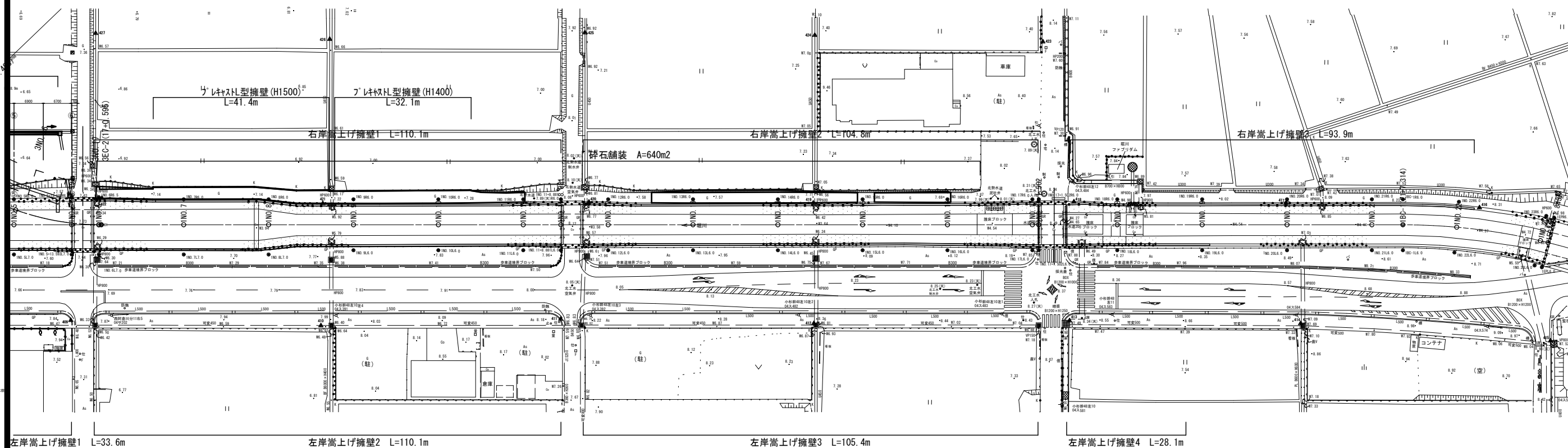


工事名	堀川放水路整備工事		
図面名	放水路分岐部管理用通路横断図		
施工箇所	四日市市 大字西阿倉川 地内		
縮尺	図示(A1)	図面番号	H-18
事業者名	四日市市役所 河川排水課		

# 嵩上部右岸管理用通路一般図

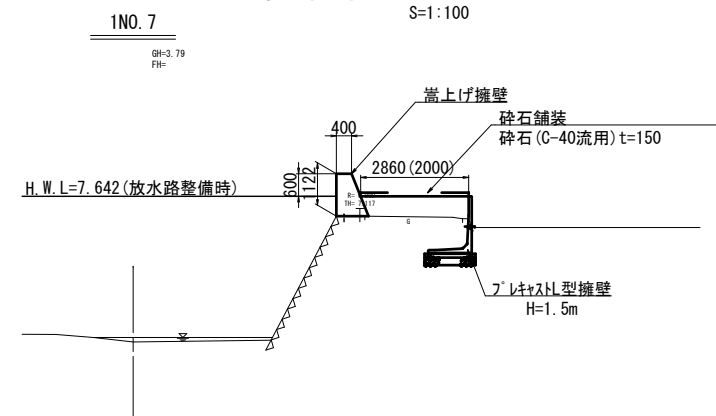
## 平面図

S=1/500



## 標準部断面図

S=1:100

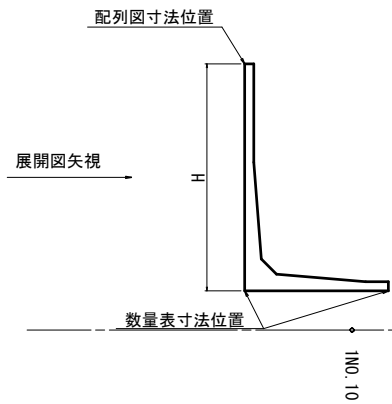


## 設計条件

種級区分	-
道路区分	-
設計交通量	100台/日以下
設計速度	V=20 km/h
設計車両	軽自動車

工事名	堀川放水路整備工事		
図面名	嵩上部右岸管理用通路一般図		
施工箇所	四日市市 大字西阿倉川 地内		
縮尺	図示(A1)	図面番号	I-1
事業者名	四日市市役所 河川排水課		

寸法旗揚げ位置図

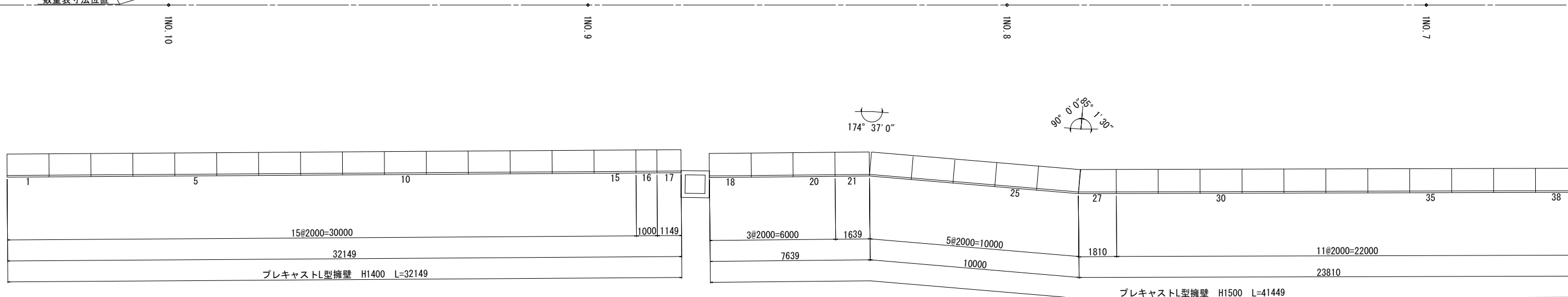


# プレキャストL型擁壁割付図(1)

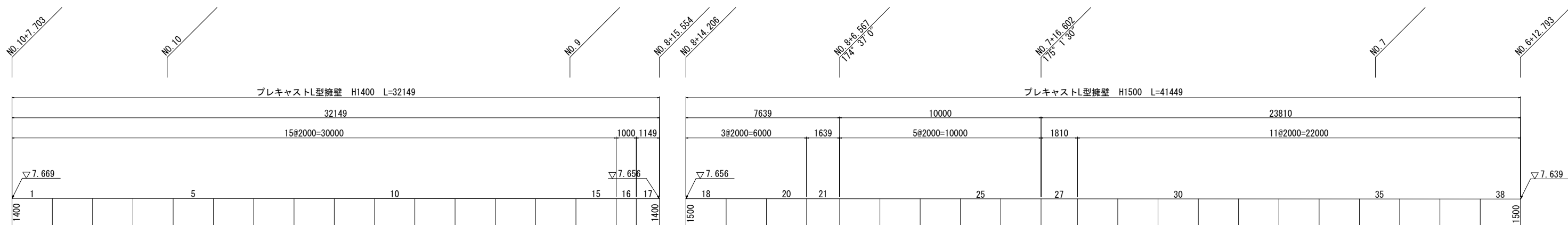
(嵩上部右岸管理用通路) S=1:100

設計条件		試行くさび法	
項目	単位	設計値	
背面形状	—	水平	
上載荷重	kN/m <sup>2</sup>	10.0	
単位体積重量	鉄筋コンクリート	kN/m <sup>3</sup>	24.5
	土	kN/m <sup>3</sup>	19.0
土の内部摩擦角	度	30	
滑動摩擦係数	—	0.6	
外水位		なし	

平面図



正面展開図



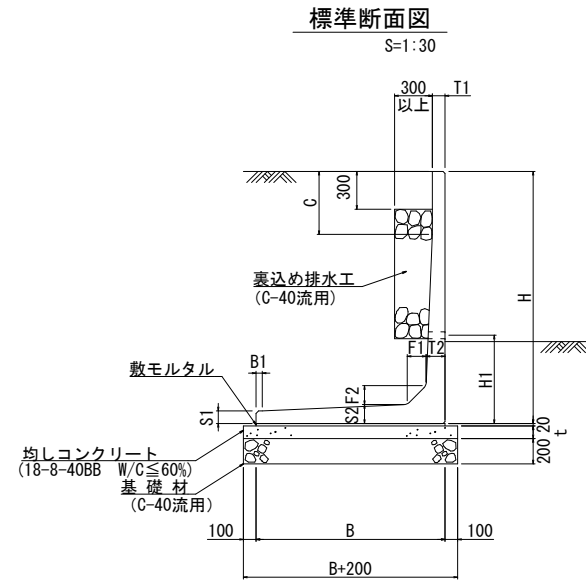
DL=0.000

工事名	堀川放水路整備工事		
図面名	プレキャストL型擁壁 割付図(1)		
施工箇所	四日市市 大字西阿倉川 地内		
縮尺	図示(A1)	図面番号	1-2
事業者名	四日市市役所 河川排水課		



# プレキャストL型擁壁割付図(2)

(嵩上部右岸管理用通路) S=1:100



寸法表

サイズ H x 公称長さ	寸法仕様 (mm)											必要地耐力 (kN/m <sup>2</sup> )
	B	B1	T1	T2	S1	S2	F1	F2	C	H1	t	
1400 x 2000	1100	172	80	120	80	120	120	120	500	700	100	63
1500 x 2000	1150	182	80	120	80	120	120	120	500	700	100	67

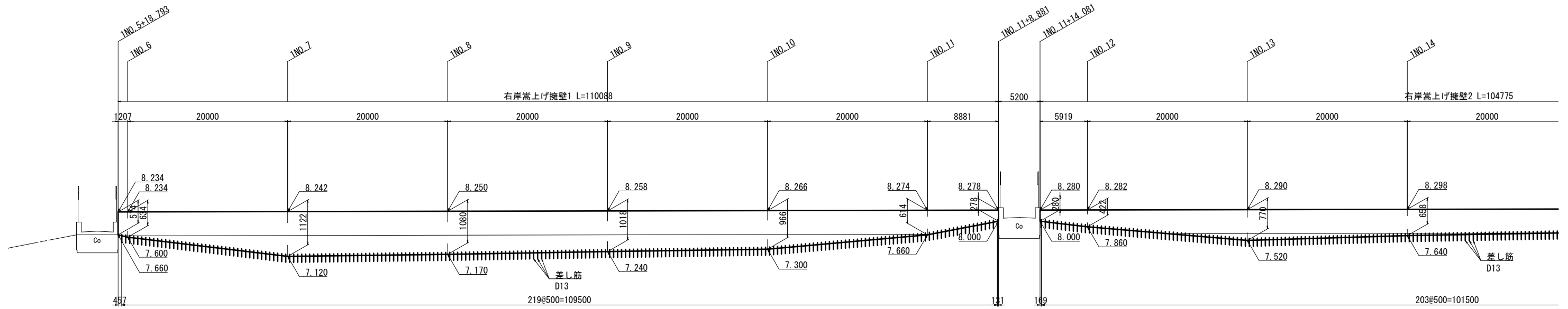
- ※必要地耐力を必ず確認すること。
- ※水抜き穴については現地確認の上、必要に応じて新設すること。
- ※擁壁背面の排水処理（裏込材の設置等）は、適切に行うこと。

製品数量表				一式当り		
製品番号	サイズ		規格	数量	参考質量	摘要
	H	L				
プレキャストL型擁壁						
	1400	x 2000	標準	15 本	1120 kg	
16		x 1000	調整用	1 本	560 kg	
17		x 1149	調整用	1 本	640 kg	
	1500	x 2000	標準	19 本	1190 kg	
21		x 1639	調整用	1 本	980 kg	
27		x 1810	斜角	1 本	1060 kg	
		x 1690				
合計				38 本		
※製品1本につき伸びを2mm含む。				320223050-C-2-20230320		

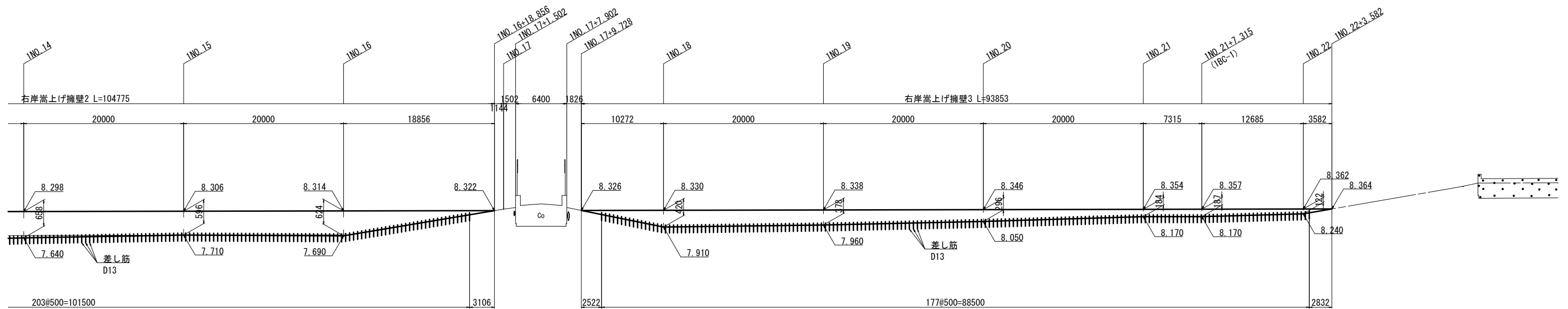
工事名	堀川放水路整備工事		
図面名	プレキャストL型擁壁 割付図(2)		
施工箇所	四日市市 大字西阿倉川 地内		
縮尺	図示(A1)	図面番号	1-3
事業者名	四日市市役所 河川排水課		

# 右岸嵩上げ擁壁展開図

SV=1/50  
SH=1/250



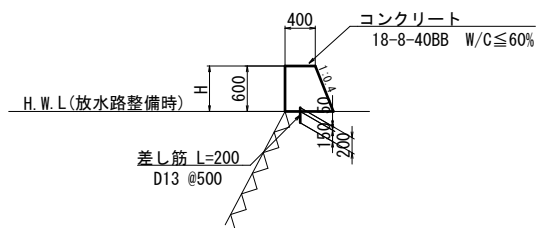
DL=5.00



DL=5.00

## 右岸嵩上げ擁壁断面図

S=1/50

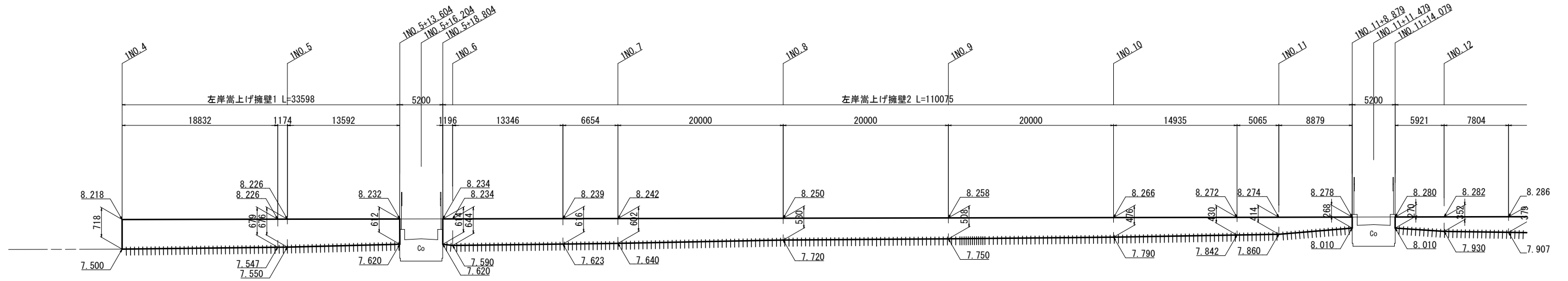


工事名	堀川放水路整備工事		
図面名	右岸嵩上げ擁壁展開図		
施工箇所	四日市市 大字西阿倉川 地内		
縮尺	図示(A1)	図面番号	1-4
事業者名	四日市市役所 河川排水課		

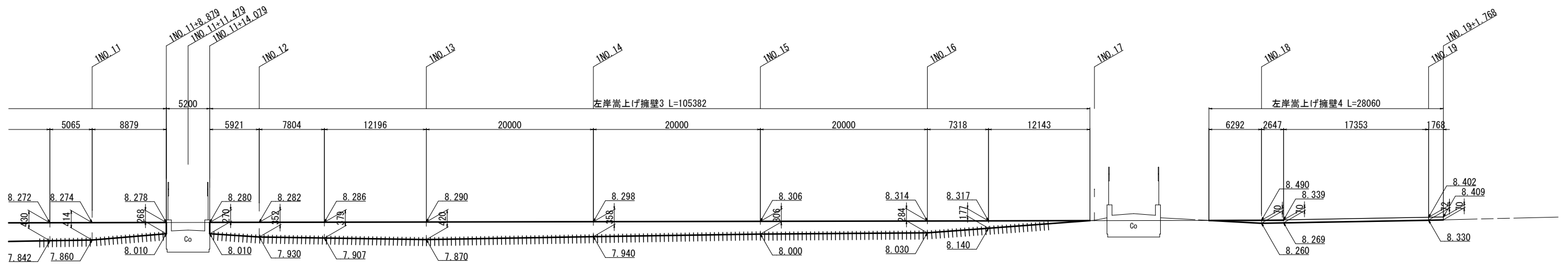
※伸縮目地の間隔は10m以下とする。

# 左岸嵩上げ擁壁展開図

SV=1/50  
SH=1/250



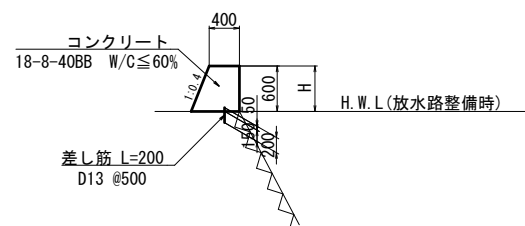
DL=5.00



DL=5.00

## 左岸嵩上げ擁壁断面図

S=1/50



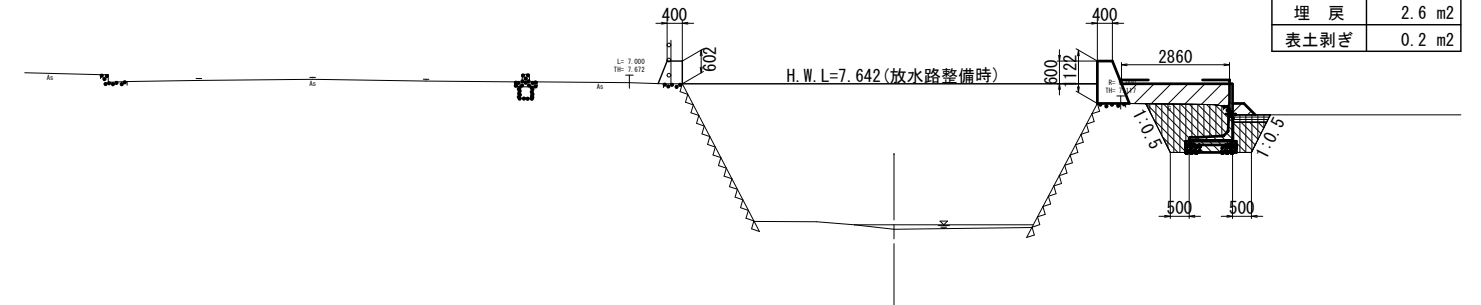
工事名	堀川放水路整備工事		
図面名	左岸嵩上げ擁壁展開図		
施工箇所	四日市市 大字西阿倉川 地内		
縮尺	図示(A1)	図面番号	1-5
事業者名	四日市市役所 河川排水課		

※伸縮目地の間隔は10m以下とする。

# 嵩上げ工横断図(1)

1NO. 7

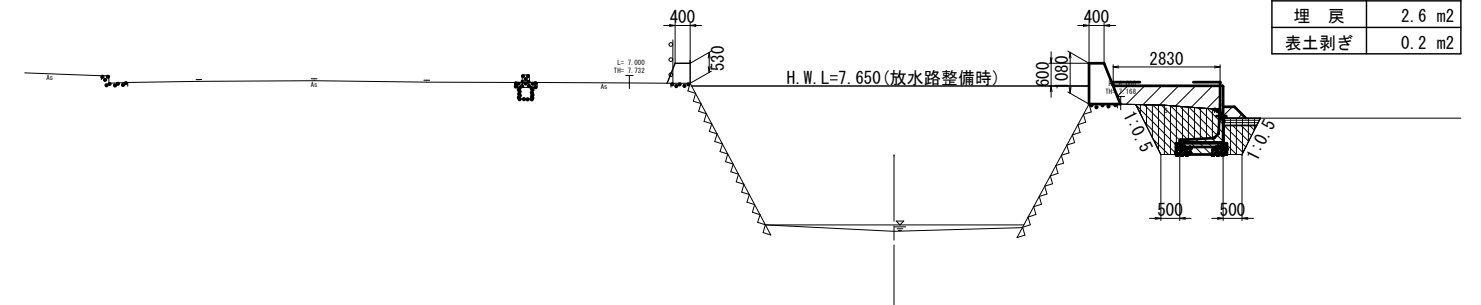
GH=3.79  
FH=



DL=0.00

1NO. 8

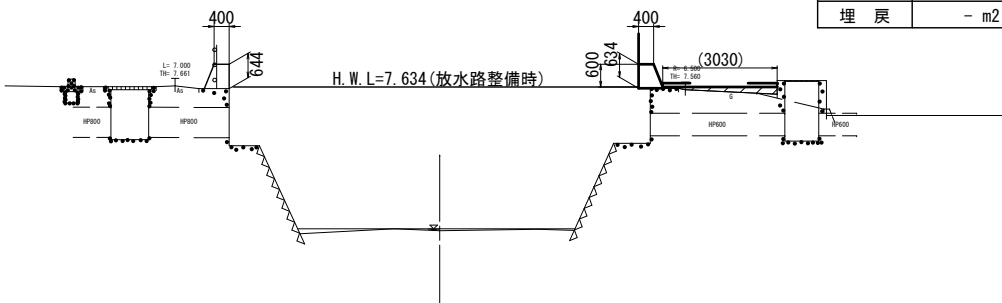
GH=3.80  
FH=



DL=0.00

1NO. 6

GH=3.83  
FH=



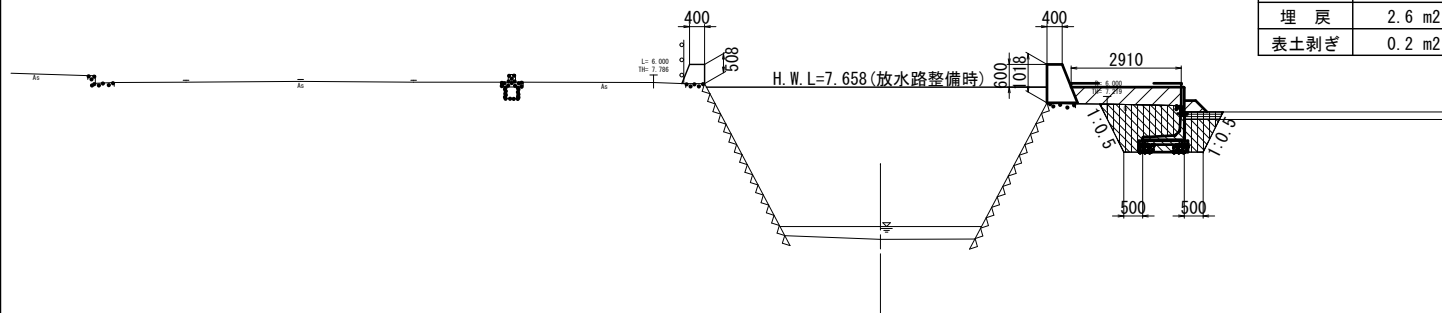
DL=0.00

工事名	堀川放水路整備工事		
図面名	嵩上げ工横断図(1)		
施工箇所	四日市市 大字西阿倉川 地内		
縮尺	1:100 (A1)	図面番号	1-6
事業者名	四日市市役所 河川排水課		

# 嵩上げ工横断図(2)

1NO. 9

GH=3.63  
FH=

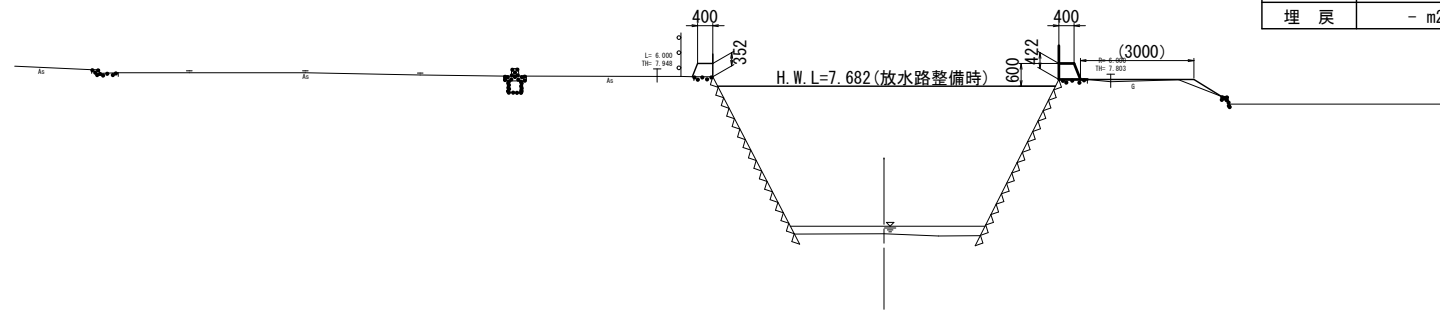


盛土	1.4 m <sup>2</sup>
盛土法面	- m
床掘	3.0 m <sup>2</sup>
埋戻	2.6 m <sup>2</sup>
表土剥ぎ	0.2 m <sup>2</sup>

DL=0.00

1NO. 12

GH=3.78  
FH=

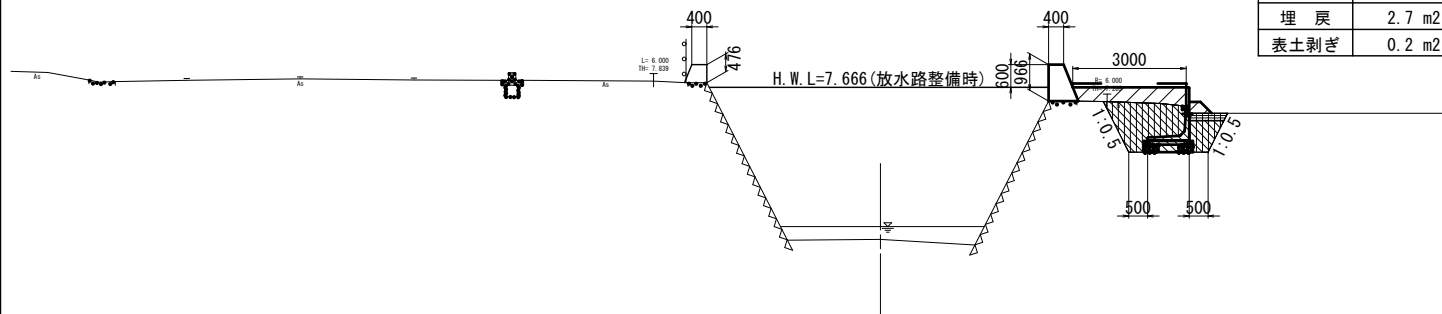


盛土	- m <sup>2</sup>
盛土法面	- m
床掘	- m <sup>2</sup>
埋戻	- m <sup>2</sup>

DL=0.00

1NO. 10

GH=3.64  
FH=

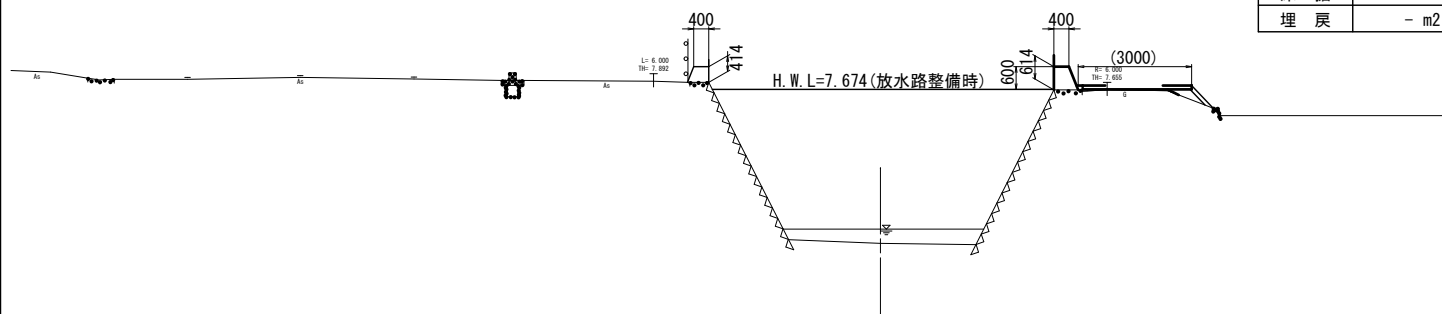


盛土	1.3 m <sup>2</sup>
盛土法面	- m
床掘	3.1 m <sup>2</sup>
埋戻	2.7 m <sup>2</sup>
表土剥ぎ	0.2 m <sup>2</sup>

DL=0.00

1NO. 11

GH=3.60  
FH=



盛土	0.1 m <sup>2</sup>
盛土法面	- m
床掘	- m <sup>2</sup>
埋戻	- m <sup>2</sup>

DL=0.00

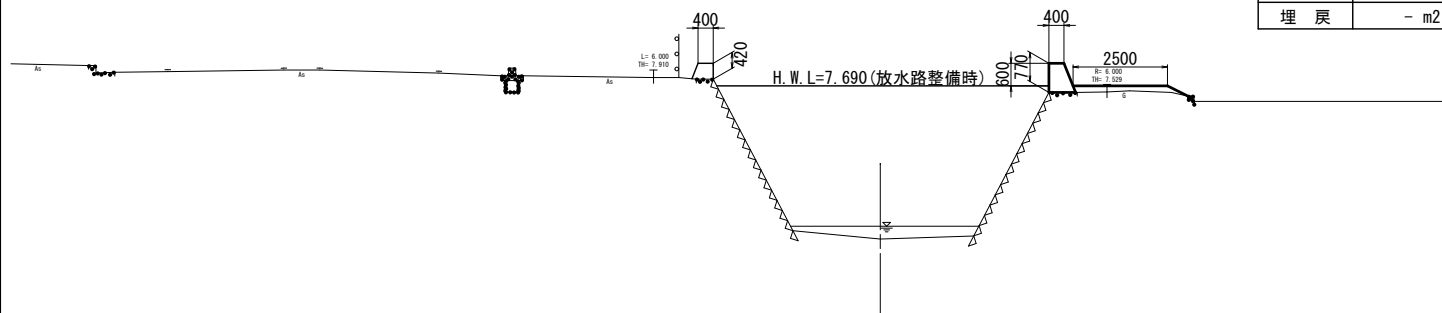
工事名	堀川放水路整備工事		
図面名	嵩上げ工横断図(2)		
施工箇所	四日市市 大字西阿倉川 地内		
縮尺	1:100(A1)	図面番号	1-7
事業者名	四日市市役所 河川排水課		

# 嵩上げ工横断図(3)

1NO. 13

GH=3.64  
FH=

盛土	- m2
盛土法面	- m
床掘	- m2
埋戻	- m2

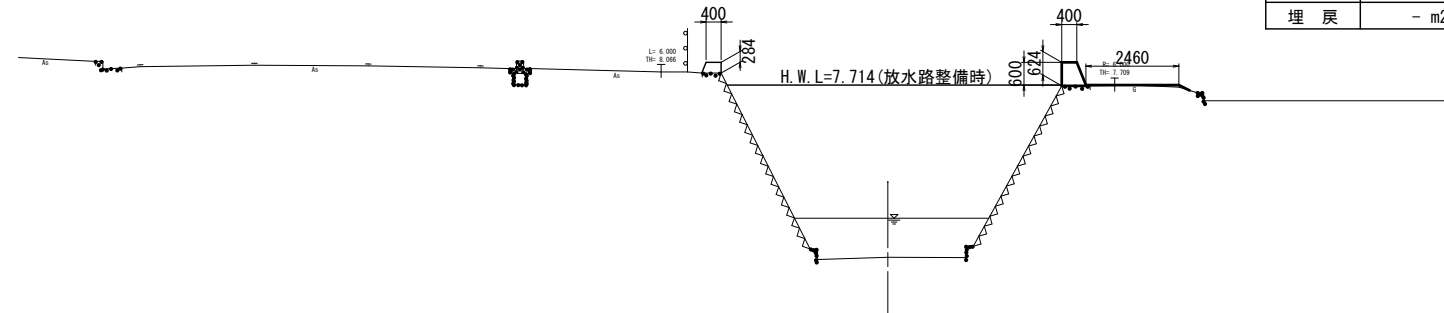


DL=0.00

1NO. 16

GH=3.16  
FH=

盛土	- m2
盛土法面	- m
床掘	- m2
埋戻	- m2

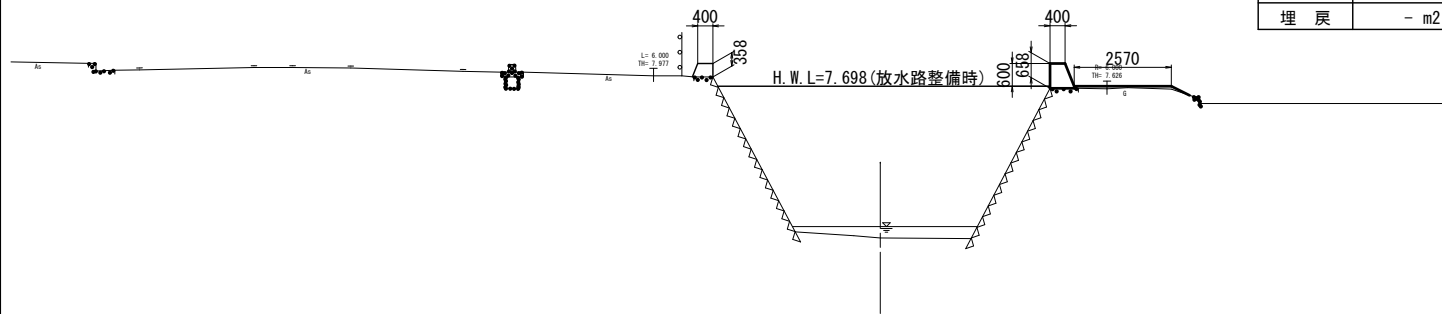


DL=0.00

1NO. 14

GH=3.68  
FH=

盛土	- m2
盛土法面	- m
床掘	- m2
埋戻	- m2

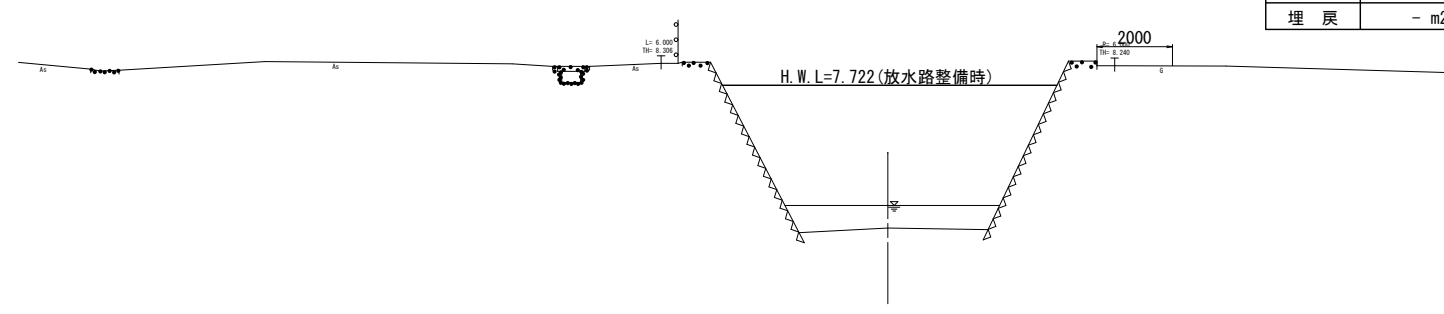


DL=0.00

1NO. 17

GH=3.94  
FH=

盛土	- m2
盛土法面	- m
床掘	- m2
埋戻	- m2

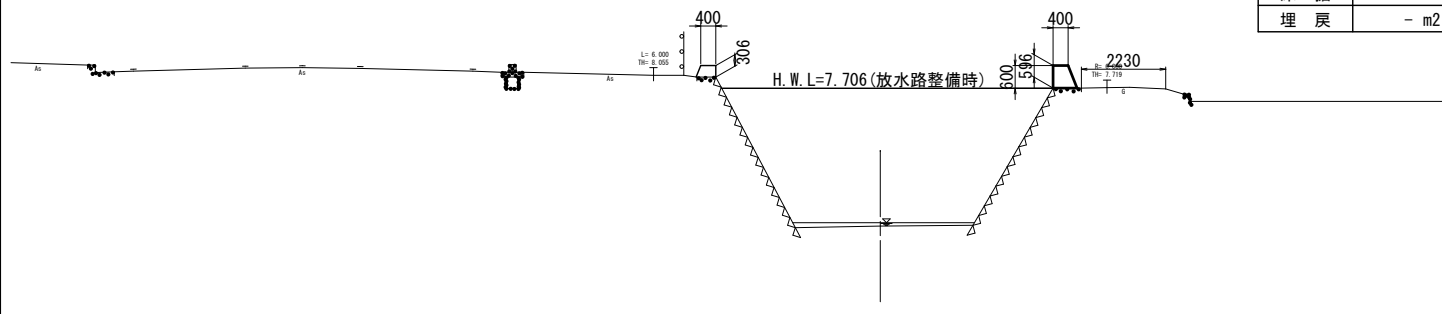


DL=0.00

1NO. 15

GH=4.06  
FH=

盛土	- m2
盛土法面	- m
床掘	- m2
埋戻	- m2



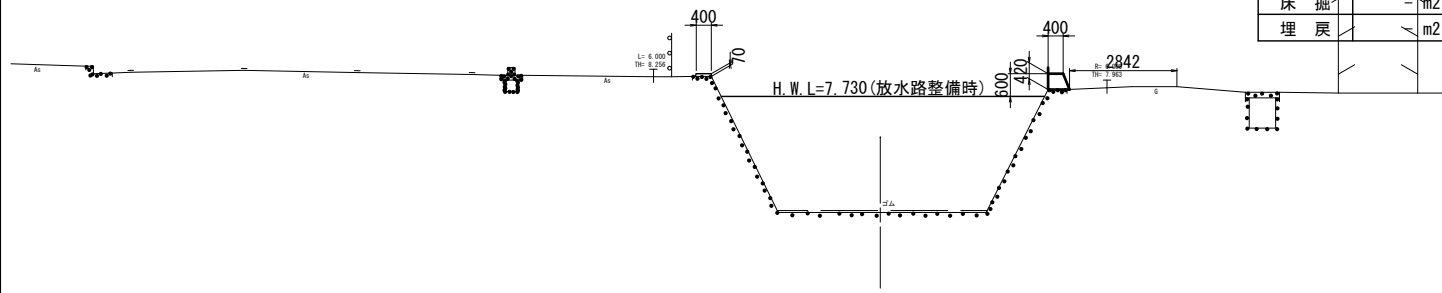
DL=0.00

工事名	堀川放水路整備工事		
図面名	嵩上げ工横断図(3)		
施工箇所	四日市市 大字西阿倉川 地内		
縮尺	1:100(A1)	図面番号	1-8
事業者名	四日市市役所 河川排水課		

# 嵩上げ工横断図(4)

1NO. 18

GH=4.66  
FH=

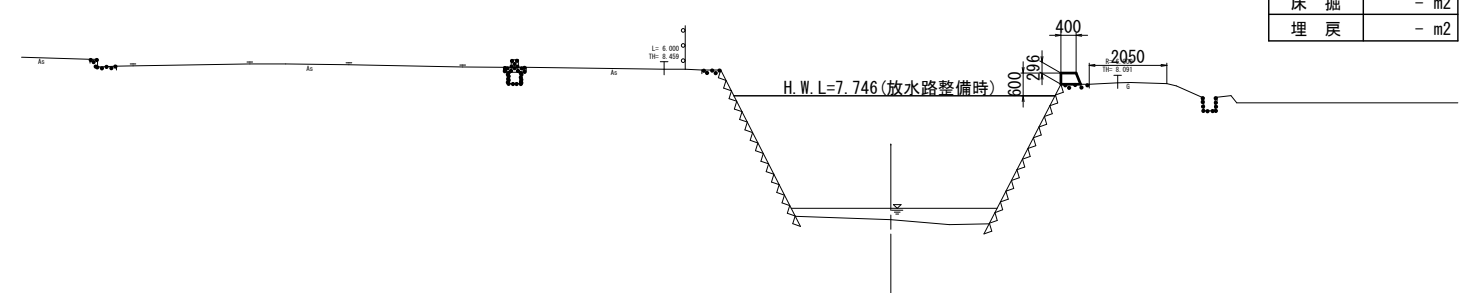


盛土	- m2
盛土法面	- m
床掘	- m2
埋戻	- m2

DL=0.00

1NO. 20

GH=4.47  
FH=

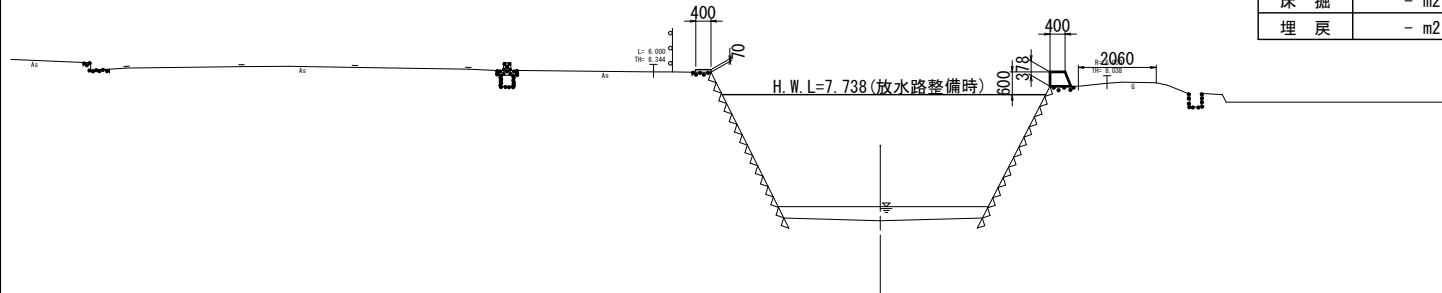


盛土	- m2
盛土法面	- m
床掘	- m2
埋戻	- m2

DL=0.00

1NO. 19

GH=4.40  
FH=

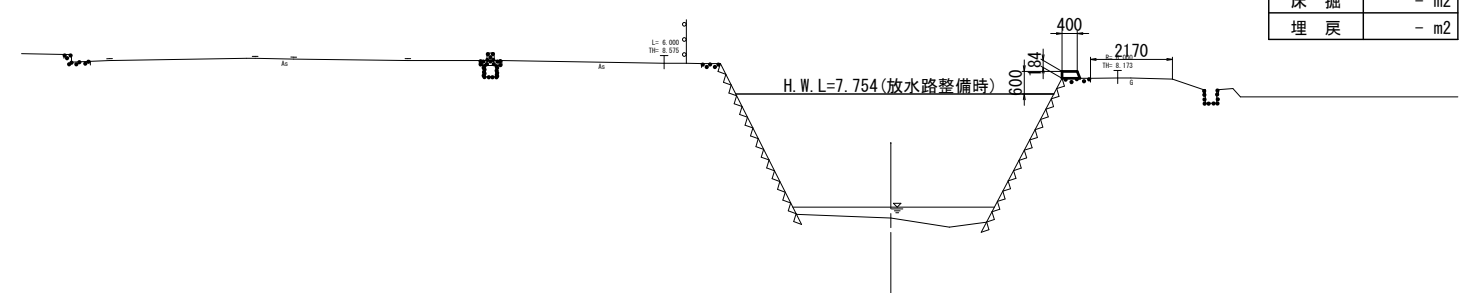


盛土	- m2
盛土法面	- m
床掘	- m2
埋戻	- m2

DL=0.00

1NO. 21

GH=4.47  
FH=



盛土	- m2
盛土法面	- m
床掘	- m2
埋戻	- m2

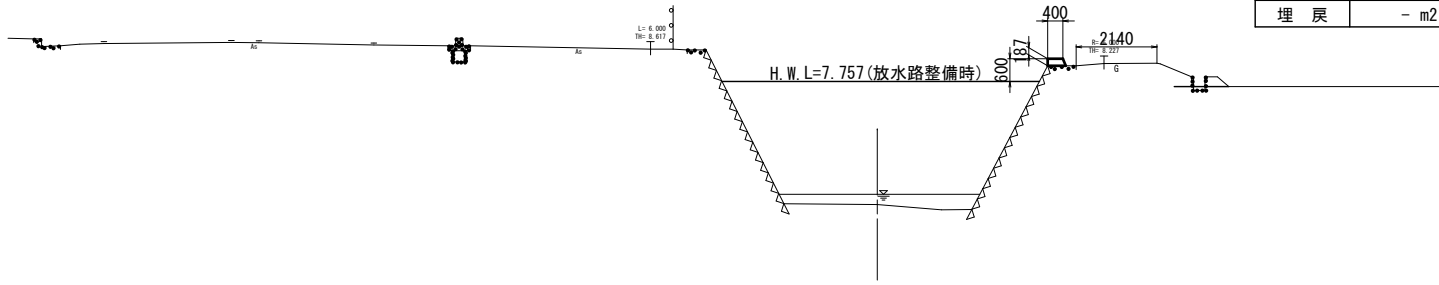
DL=0.00

工事名	堀川放水路整備工事		
図面名	嵩上げ工横断図(4)		
施工箇所	四日市市 大字西阿倉川 地内		
縮尺	1:100(A1)	図面番号	1-9
事業者名	四日市市役所 河川排水課		

# 堀川堤防嵩上げ部右岸道路横断図(5)

1BC-1

GH=4.50  
FH=

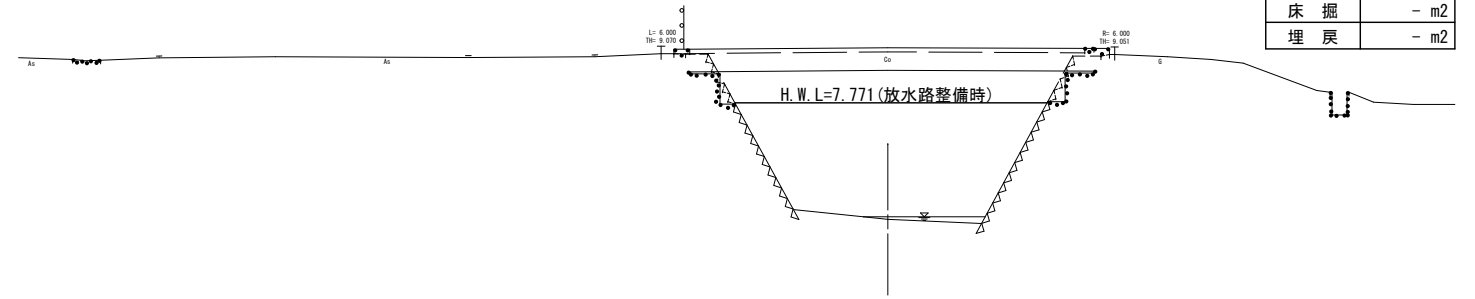


盛土	- m2
盛土法面	- m
床掘	- m2
埋戻	- m2

DL=0.00

1EP  
(1NO. 23+1.843)

GH=4.69  
FH=

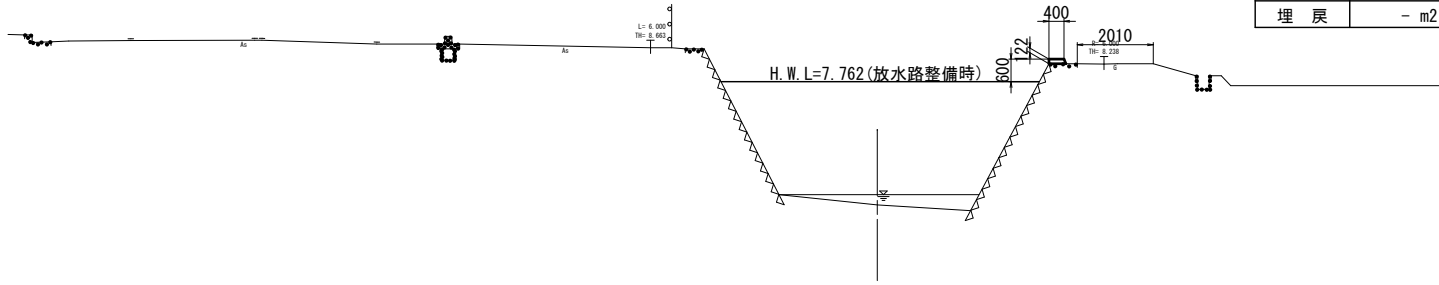


盛土	- m2
盛土法面	- m
床掘	- m2
埋戻	- m2

DL=0.00

1NO. 22

GH=4.50  
FH=

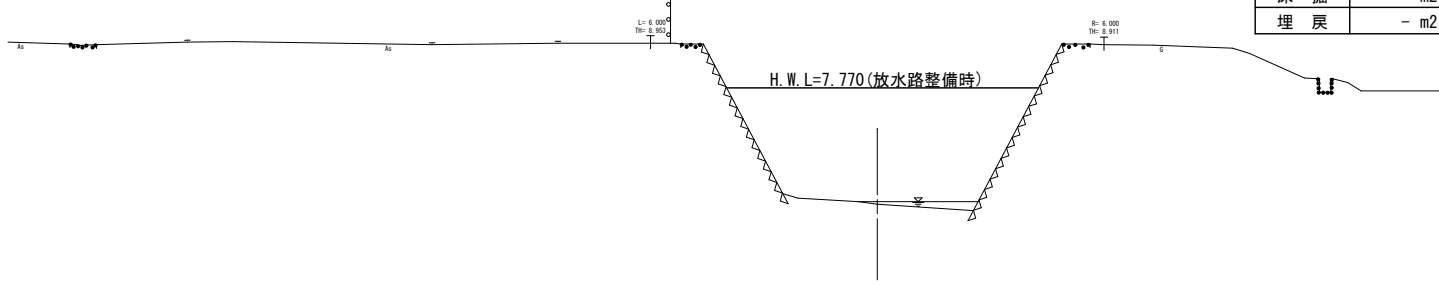


盛土	- m2
盛土法面	- m
床掘	- m2
埋戻	- m2

DL=0.00

1NO. 23

GH=4.69  
FH=



盛土	- m2
盛土法面	- m
床掘	- m2
埋戻	- m2

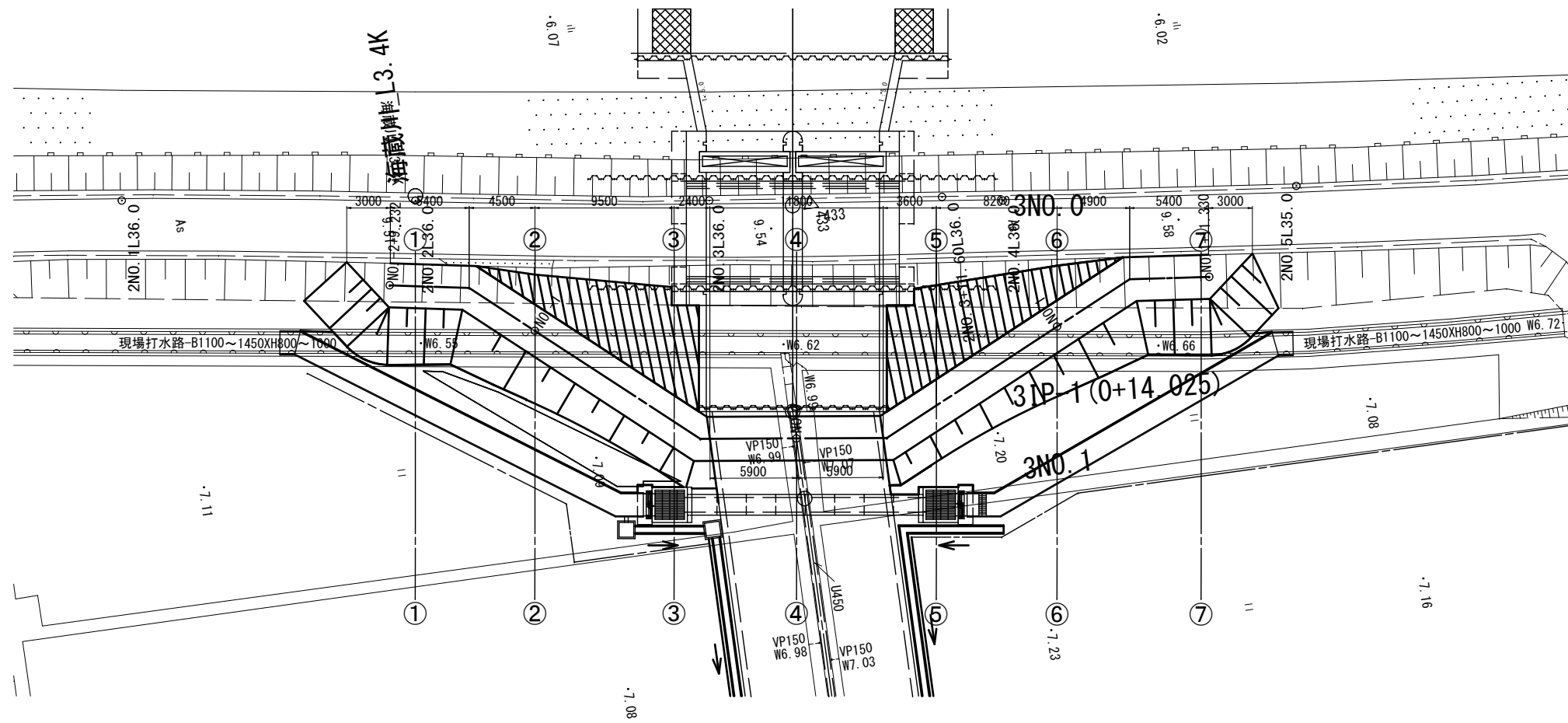
DL=0.00

工事名	堀川放水路整備工事		
図面名	堀川堤防嵩上げ部右岸道路横断図(5)		
施工箇所	四日市市 大字西阿倉川 地内		
縮尺	1:100(A1)	図面番号	1-10
事業者名	四日市市役所 河川排水課		



# 海蔵川堤防取付道路一般図

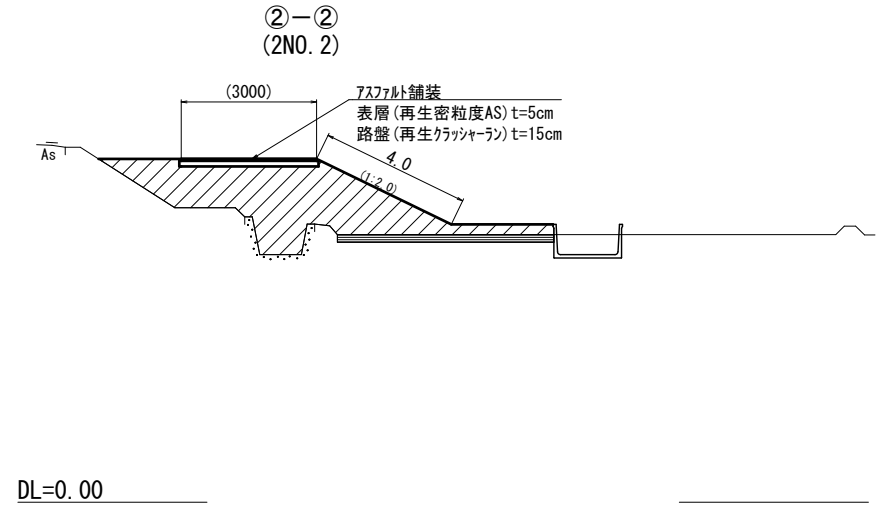
平面図  
S=1/200



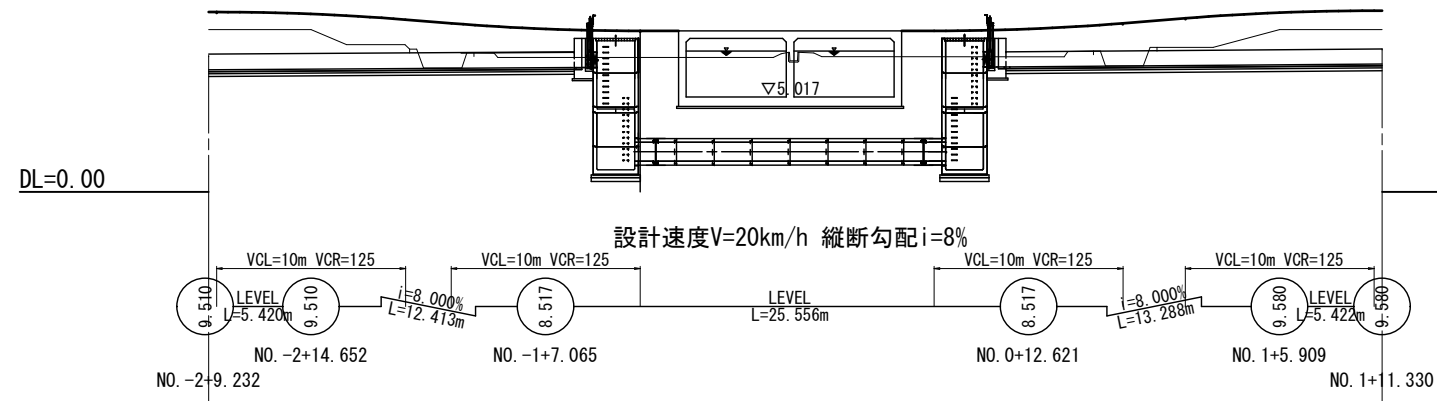
設計条件

種級区分	-
道路区分	-
設計交通量	100台/日以下
設計速度	V=20km/h
設計車両	軽自動車

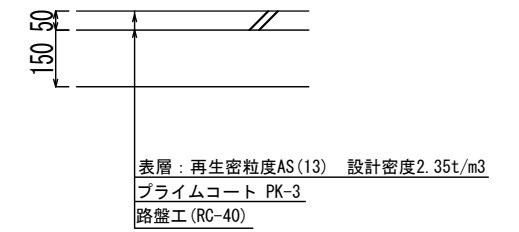
標準横断面  
S=1/100



縦断面  
S=1/200



舗装構成図  
S=1:20



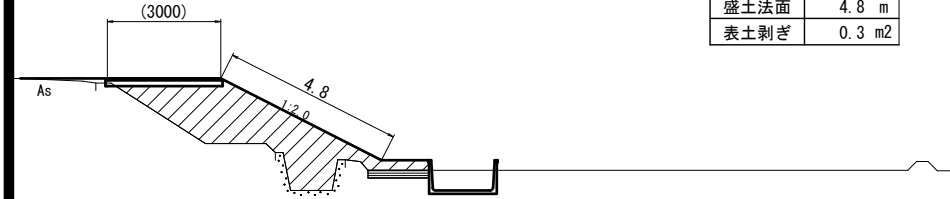
工事名	堀川放水路整備工事		
図面名	海蔵川堤防取付道路一般図		
施工箇所	四日市市 大字西阿倉川 地内		
縮尺	図示(A1)	図面番号	J-1
事業者名	四日市市役所 河川排水課		

# 海蔵川堤防取付道路横断図

S=1/100

①-①  
(2NO. 2)

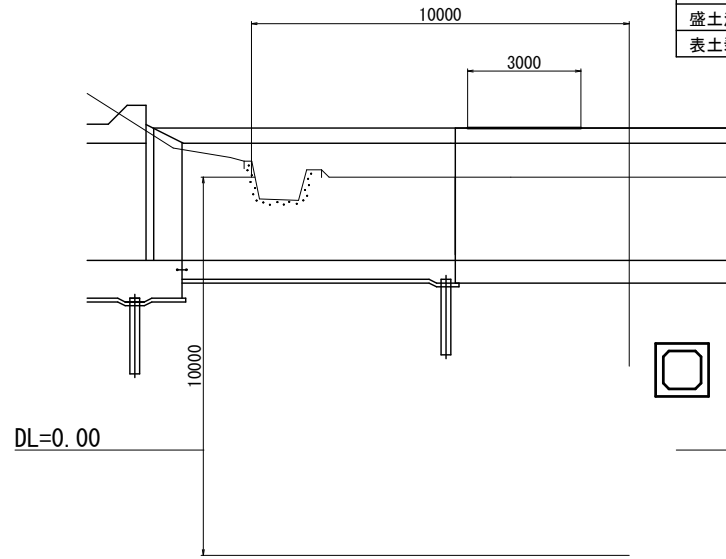
盛土	7.8 m <sup>2</sup>
盛土法面	4.8 m
表土剥ぎ	0.3 m <sup>2</sup>



DL=0.00

④-④

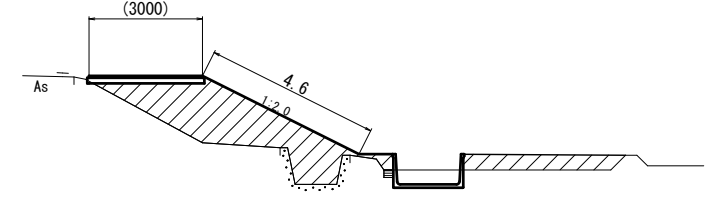
盛土	-- m <sup>2</sup>
盛土法面	- m
表土剥ぎ	- m <sup>2</sup>



DL=0.00

⑦-⑦  
(2NO. 5)

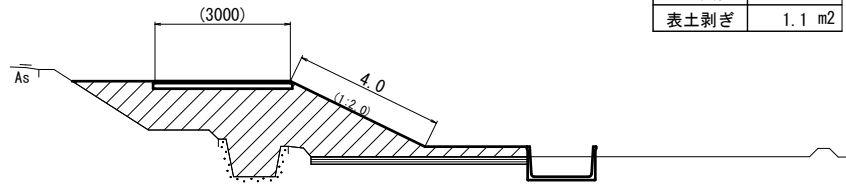
盛土	8.9 m <sup>2</sup>
盛土法面	4.6 m
表土剥ぎ	0.1 m <sup>2</sup>



DL=0.00

②-②  
(2NO. 2)

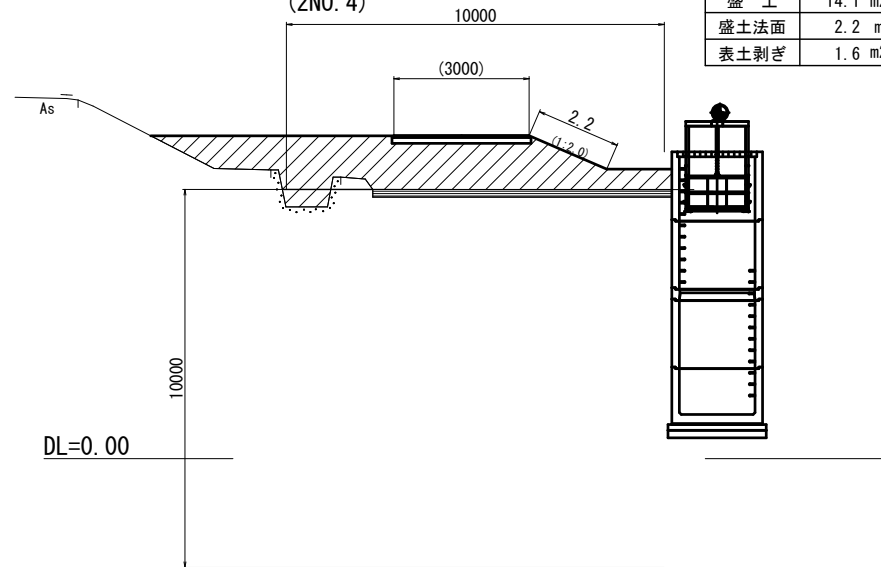
盛土	11.9 m <sup>2</sup>
盛土法面	4.0 m
表土剥ぎ	1.1 m <sup>2</sup>



DL=0.00

⑤-⑤  
(2NO. 4)

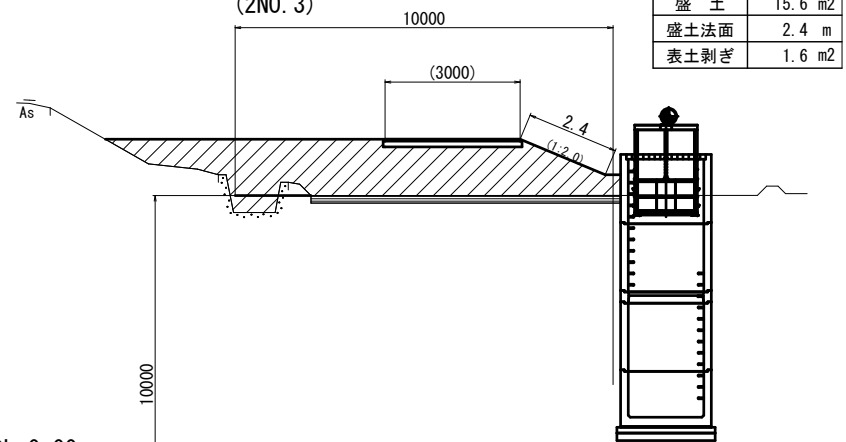
盛土	14.1 m <sup>2</sup>
盛土法面	2.2 m
表土剥ぎ	1.6 m <sup>2</sup>



DL=0.00

③-③  
(2NO. 3)

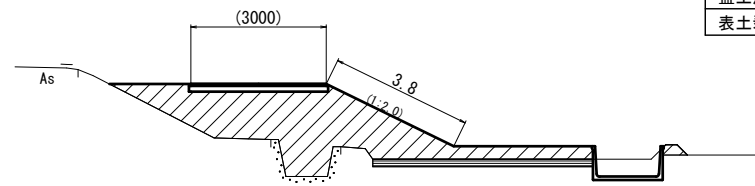
盛土	15.6 m <sup>2</sup>
盛土法面	2.4 m
表土剥ぎ	1.6 m <sup>2</sup>



DL=0.00

⑥-⑥  
(2NO. 4)

盛土	11.6 m <sup>2</sup>
盛土法面	3.8 m
表土剥ぎ	1.2 m <sup>2</sup>



DL=0.00

工事名	堀川放水路整備工事		
図面名	海蔵川堤防取付道路横断図		
施工箇所	四日市市 大字西阿倉川 地内		
縮尺	1:100(A1)	図面番号	J-2
事業者名	四日市市役所 河川排水課		

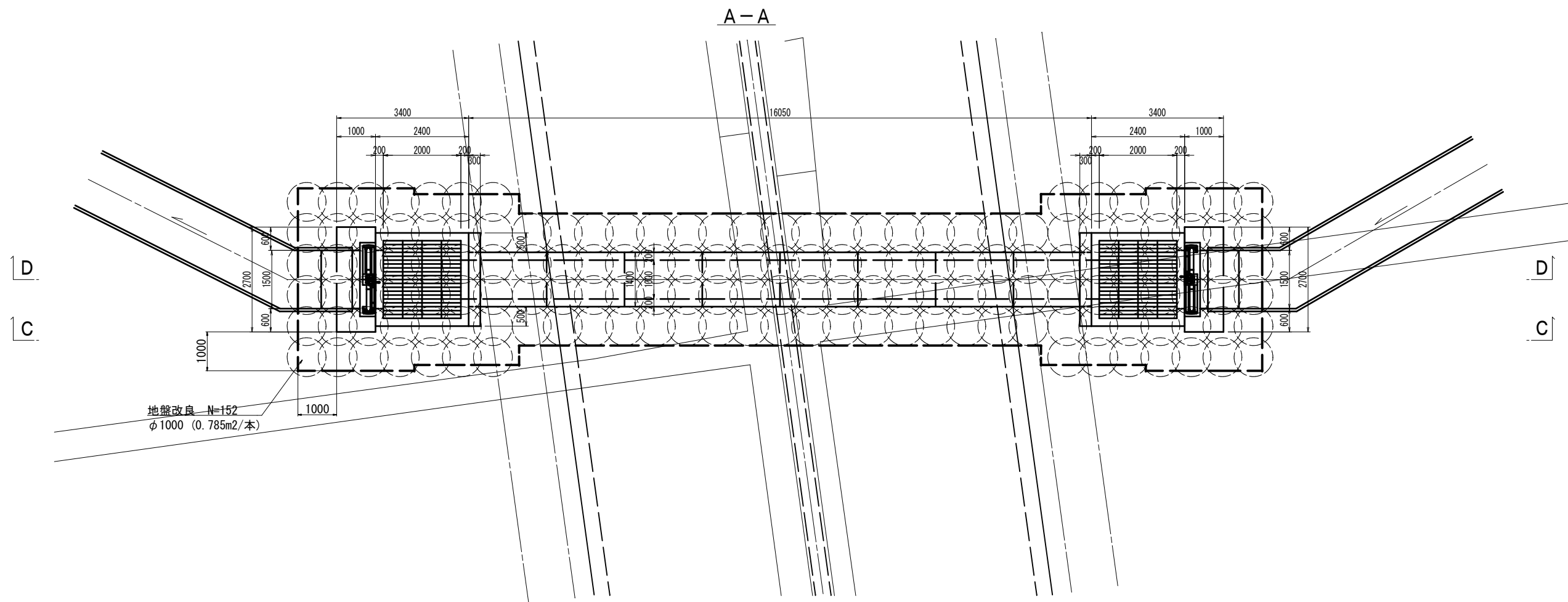
# 用水施設平面図

平面図  
S=1/500



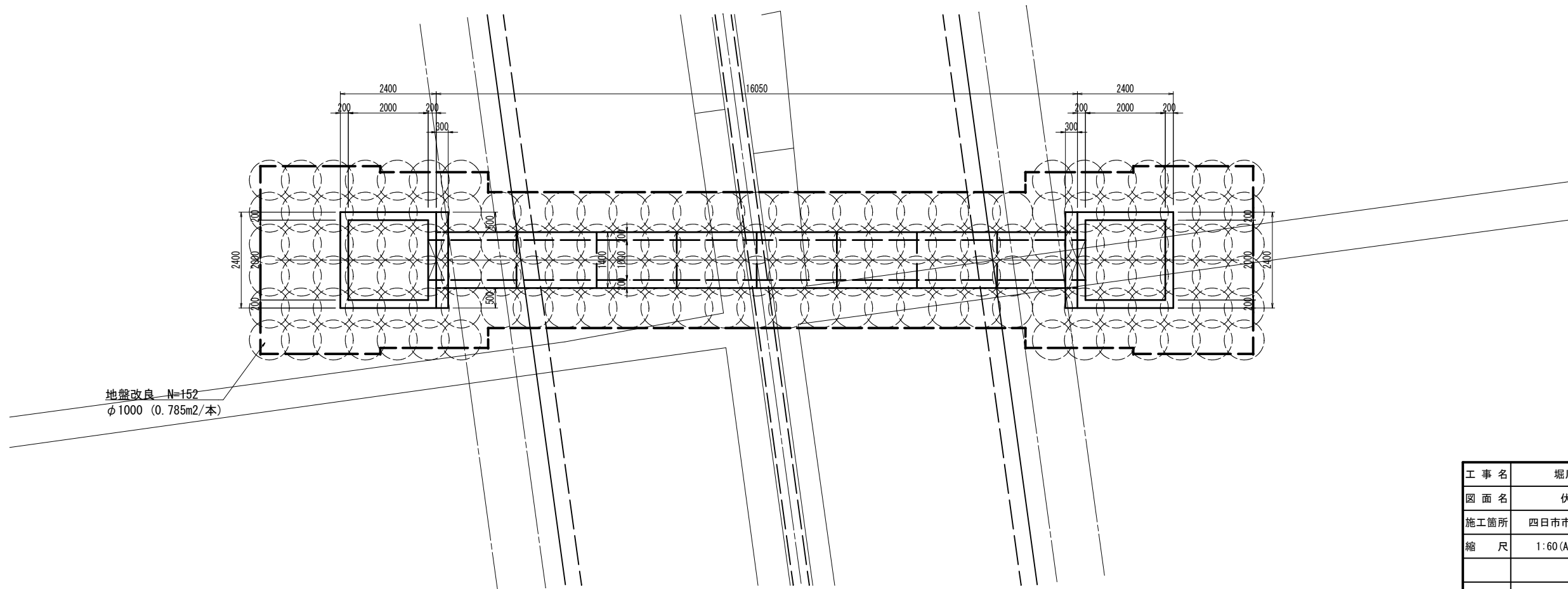
# 伏せ越し一般図(1)

S=1/60



地盤改良 N=152  
φ1000 (0.785m<sup>2</sup>/本)

## B-B



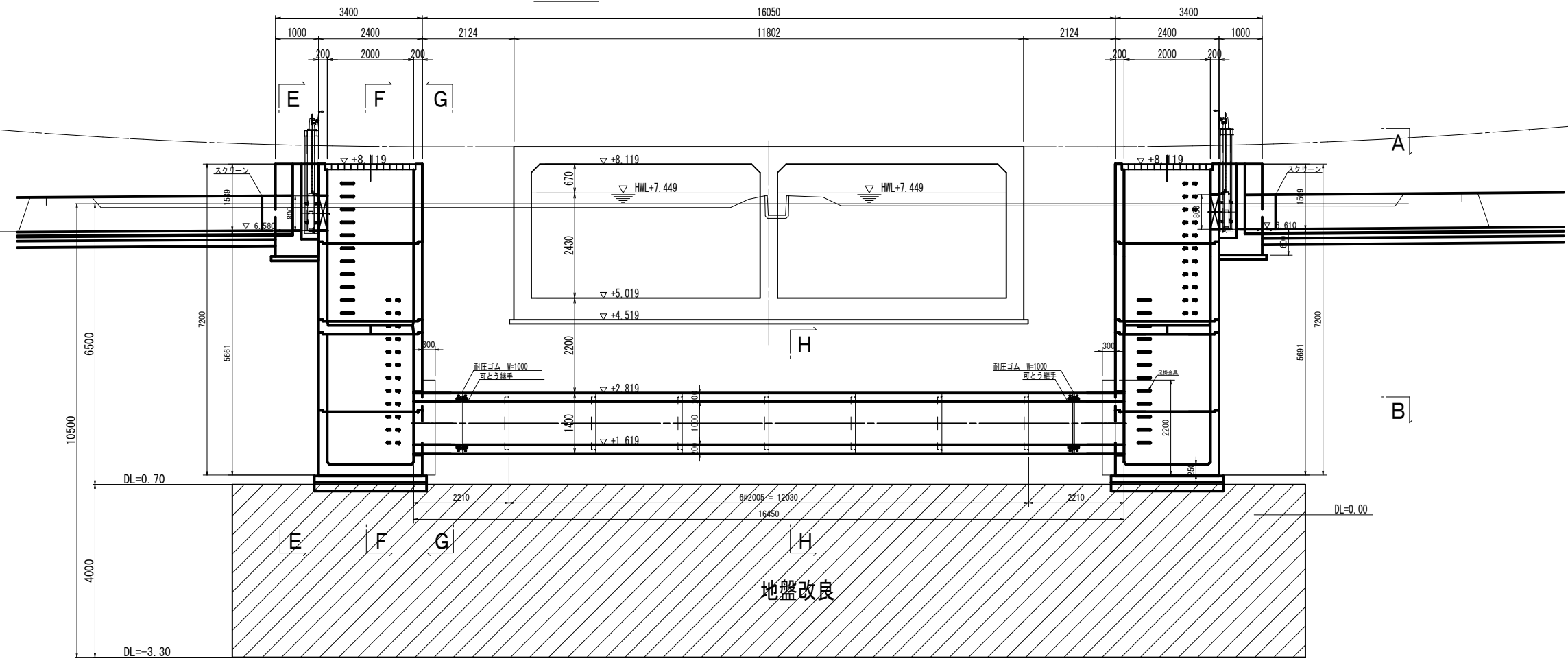
地盤改良 N=152  
φ1000 (0.785m<sup>2</sup>/本)

工事名	堀川放水路整備工事		
図面名	伏せ越し一般図(1)		
施工箇所	四日市市 大字西阿倉川 地内		
縮尺	1:60 (A1)	図面番号	K-2
事業者名	四日市市役所 河川排水課		

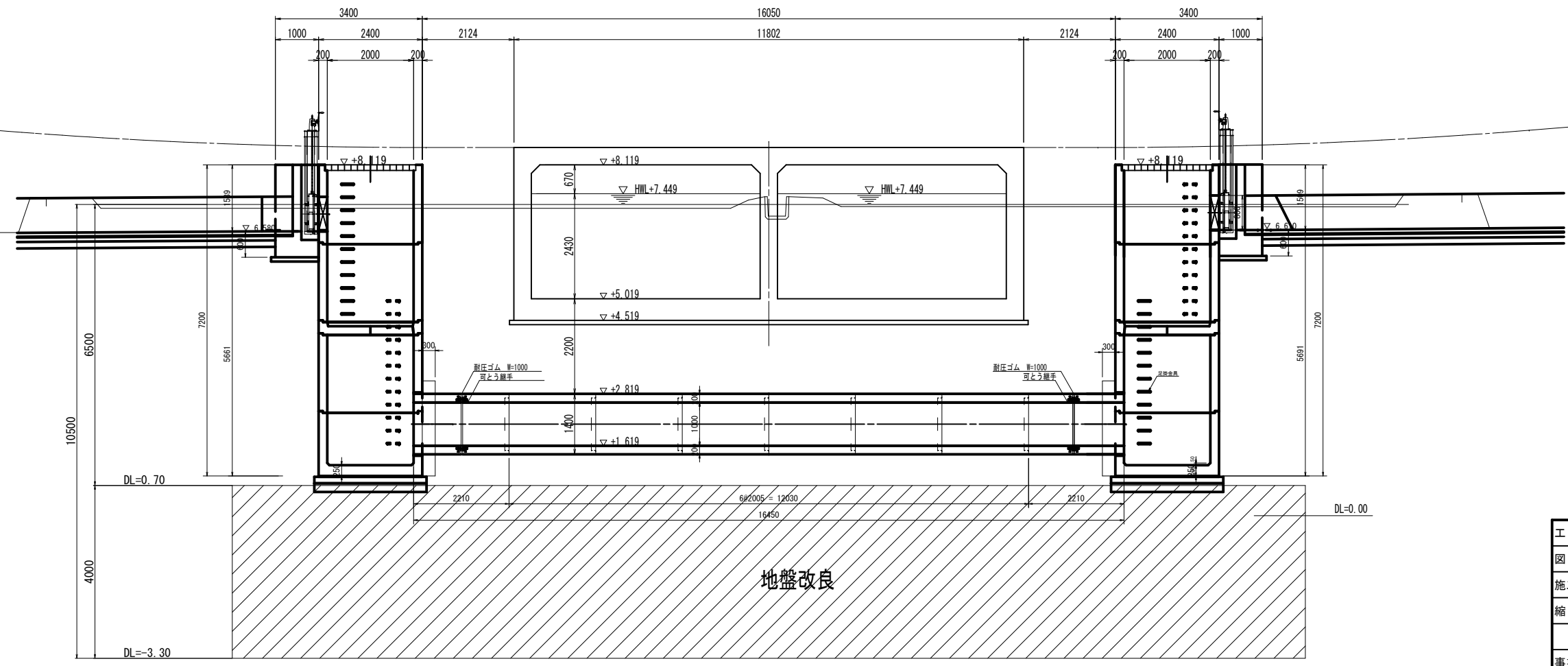
# 伏せ越し一般図(2)

S=1/60

C-C



D-D



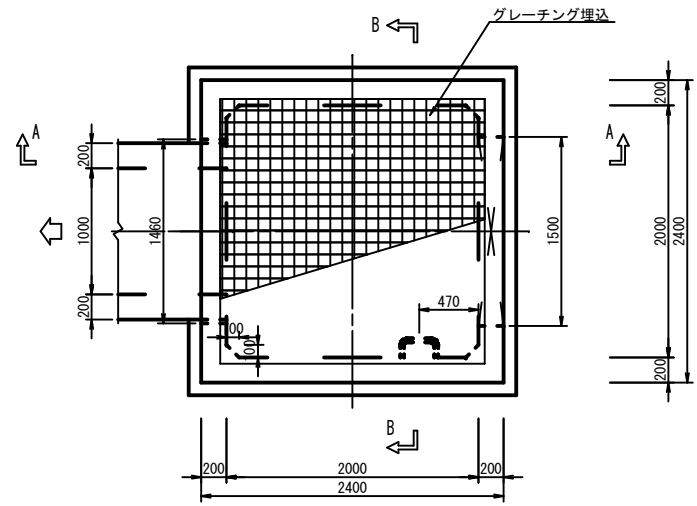
工事名	堀川放水路整備工事		
図面名	伏せ越し一般図(2)		
施工箇所	四日市市 大字西阿倉川 地内		
縮尺	図示(A1)	図面番号	K-3
事業者名	四日市市役所 河川排水課		

# プレキャスト伏越工詳細図(1)

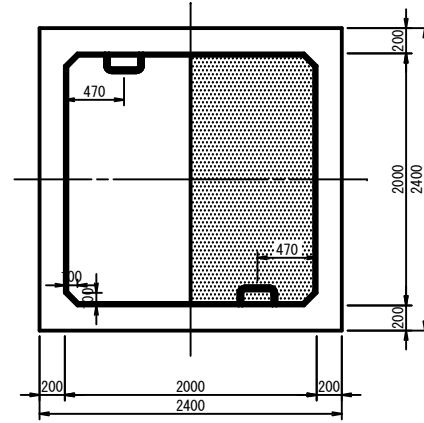
S=1/30

## No. 1 特殊組立式箱型人孔構造図

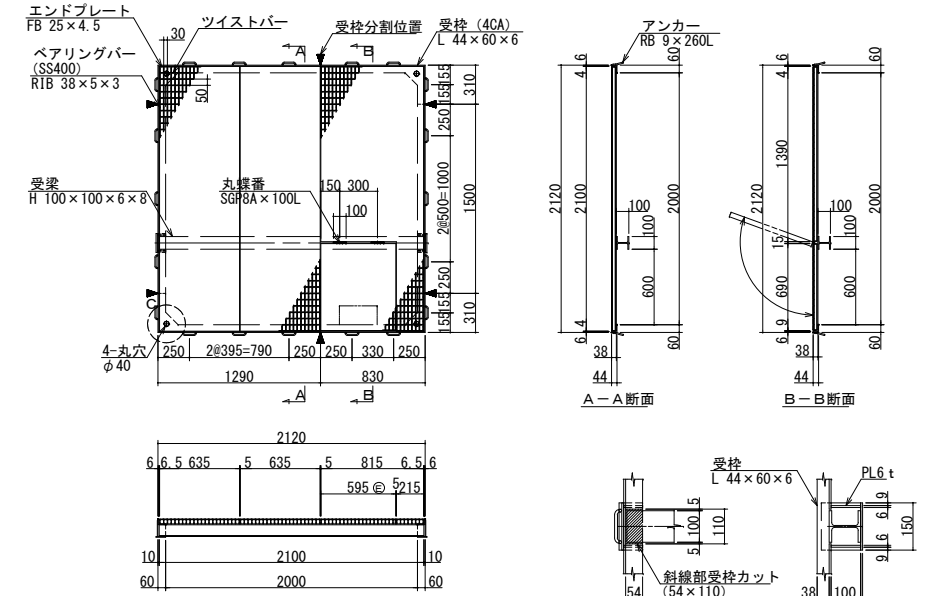
平面図



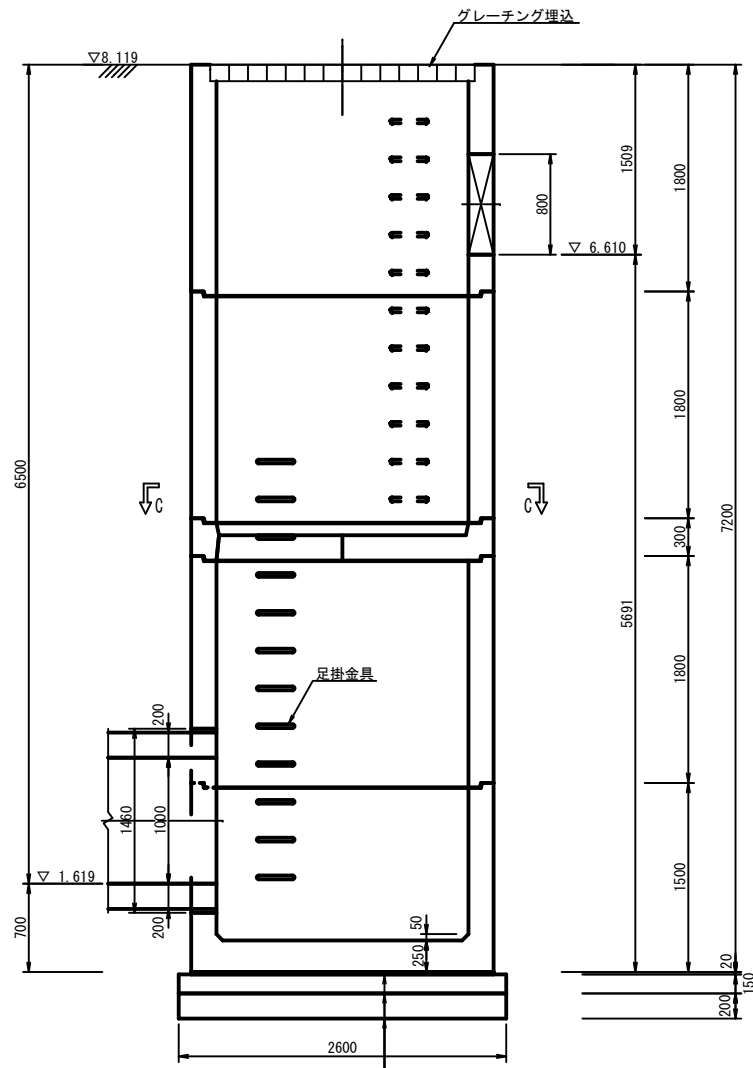
C-C 断面図



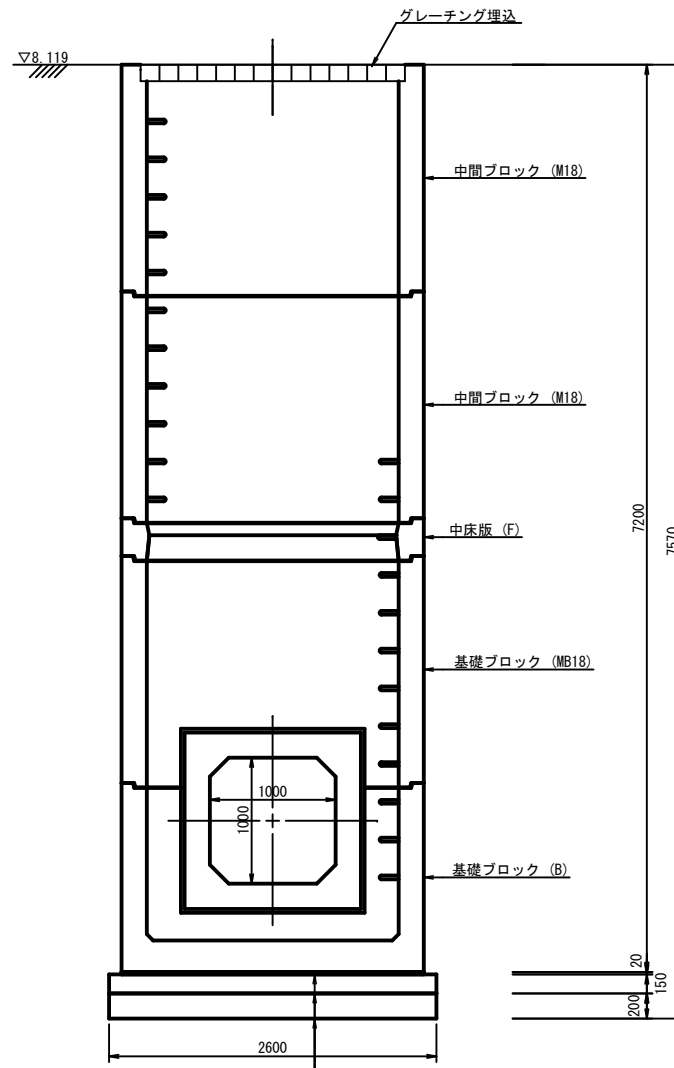
グレーチング蓋詳細図



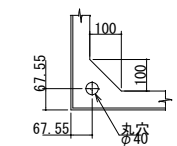
A-A 断面図



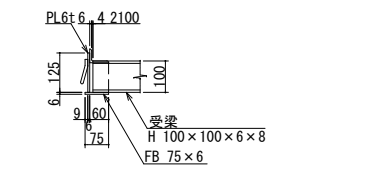
B-B 断面図



C部受枠詳細



受梁納まり詳細



表面処理 グレーチング：亜鉛メッキ  
受枠：黒ペイント  
受梁：亜鉛メッキ

敷モルタル(1:3B8)  
基礎コンクリート(18-8-40BB W/C≤60%)  
基礎砕石(RC-40)

敷モルタル(1:3B8)  
基礎コンクリート(18-8-40BB W/C≤60%)  
基礎砕石(RC-40)

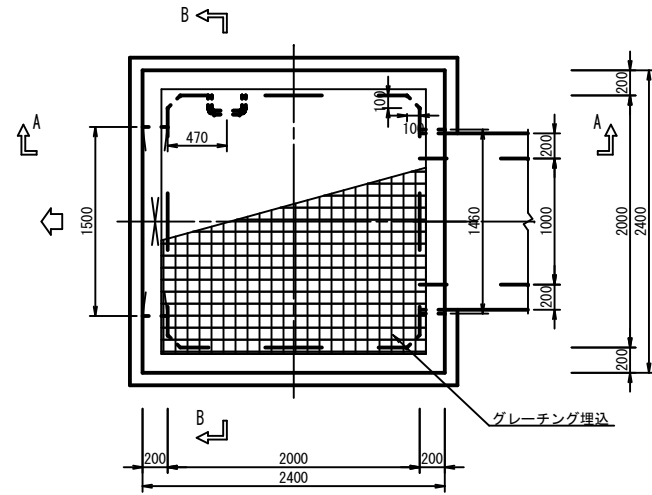
工事名	堀川放水路整備工事
図面名	プレキャスト伏越工詳細図(1)
施工箇所	四日市市 大字西阿倉川 地内
縮尺	1:30(A1) 図面番号 K-4
事業者名	四日市市役所 河川排水課

# プレキャスト伏越工詳細図(2)

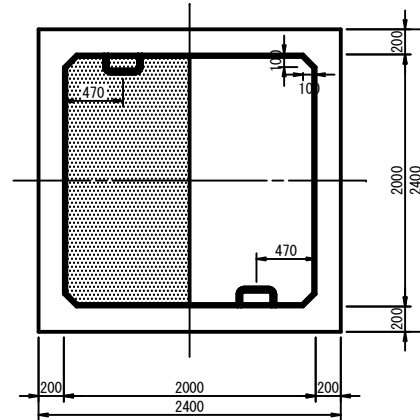
S=1/30

## No. 2 特殊組立式箱型人孔構造図

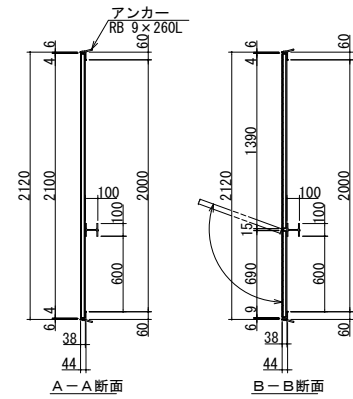
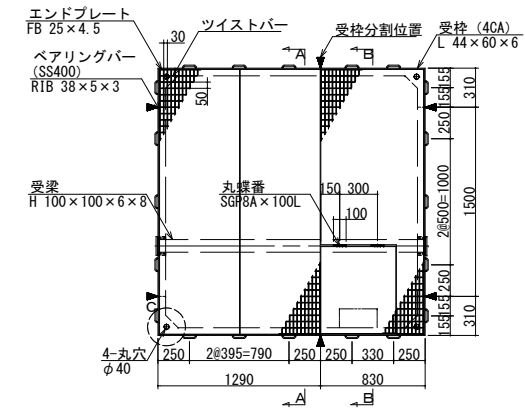
平面図



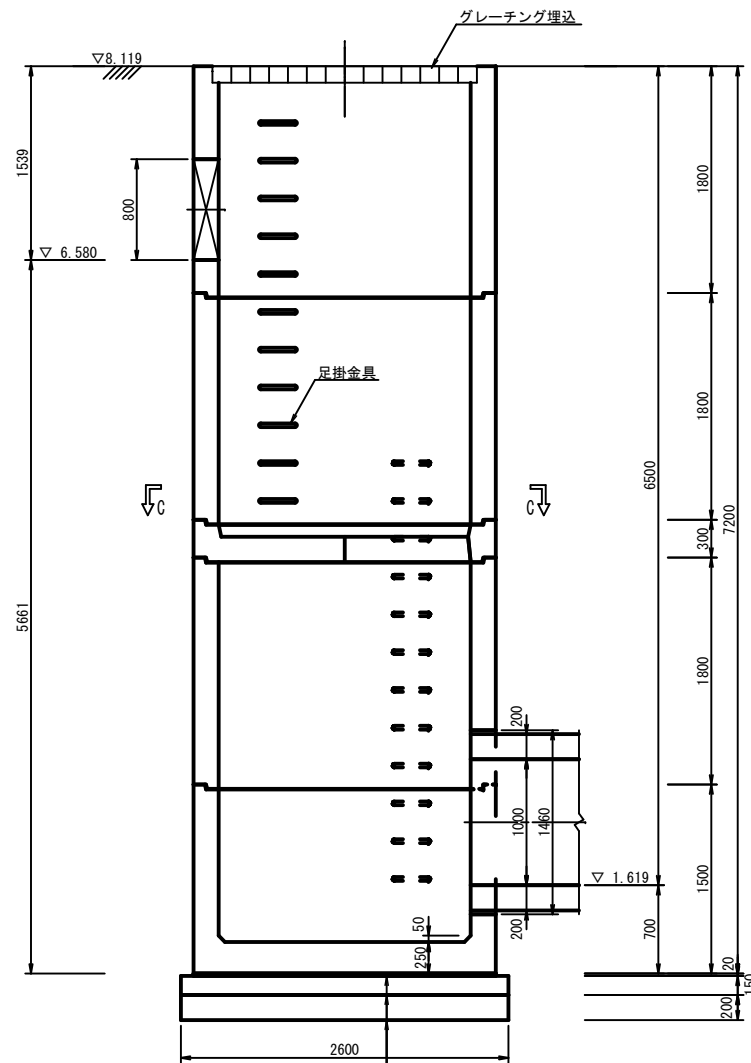
C-C 断面図



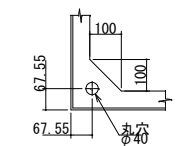
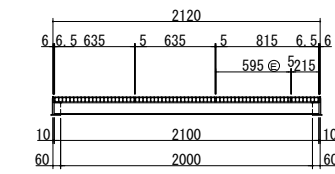
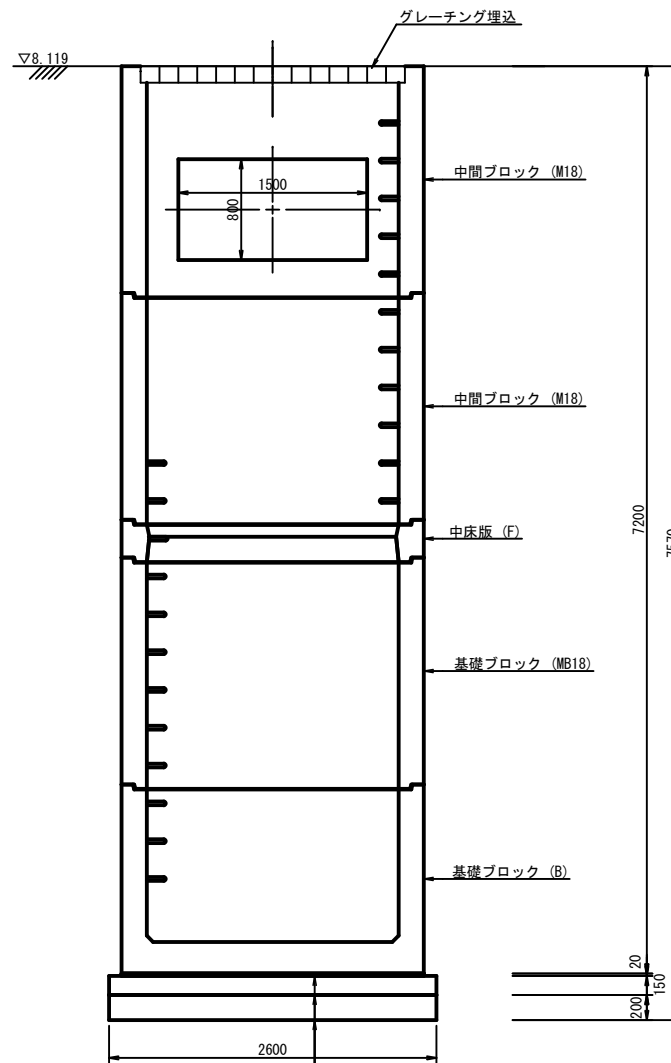
グレーチング蓋詳細図



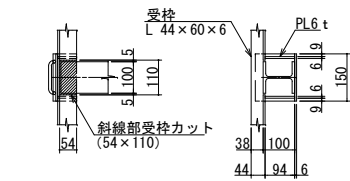
A-A 断面図



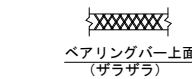
B-B 断面図



C部受枠詳細



受梁納まり詳細



ベアリングバー上面 (ザラザラ)

表面処理 グレーチング: 亜鉛メッキ  
受枠: 黒ペイント  
受梁: 亜鉛メッキ

敷モルタル(1:3B)  
基礎コンクリート(18-8-40BB W/C≤60%)  
基礎砕石(RC-40)

敷モルタル(1:3B)  
基礎コンクリート(18-8-40BB W/C≤60%)  
基礎砕石(RC-40)

工事名	堀川放水路整備工事
図面名	プレキャスト伏越工詳細図(2)
施工箇所	四日市市 大字西阿倉川 地内
縮尺	1:30(A1) 図面番号 K-5
事業者名	四日市市役所 河川排水課

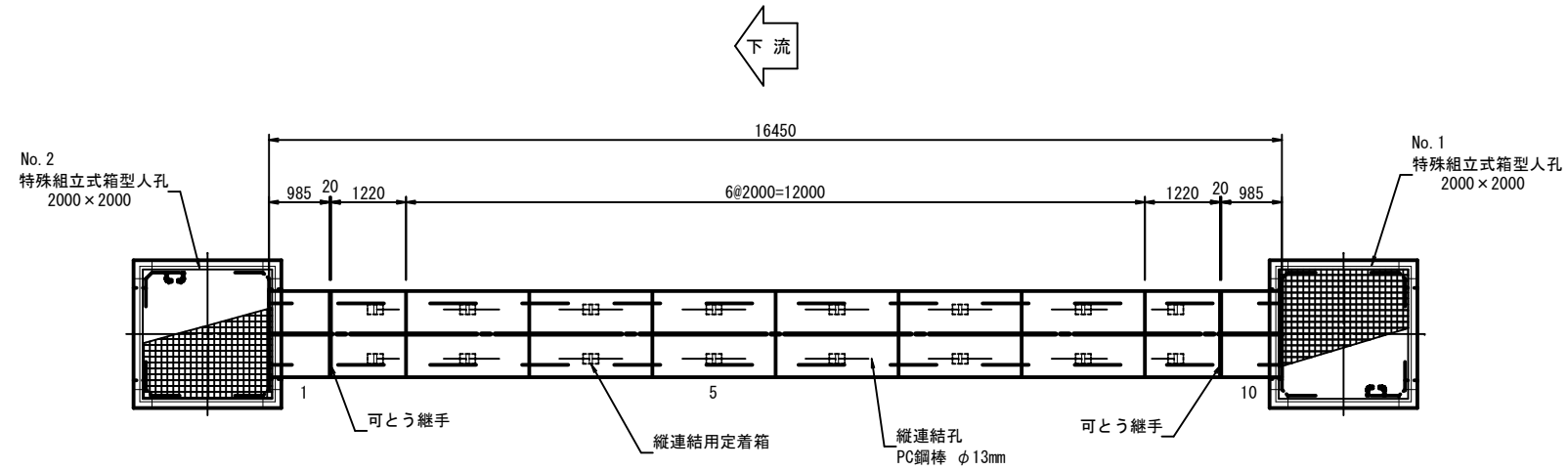
# プレキャスト伏越工詳細図(3)

ボックスカルバート割付図 S=1:60

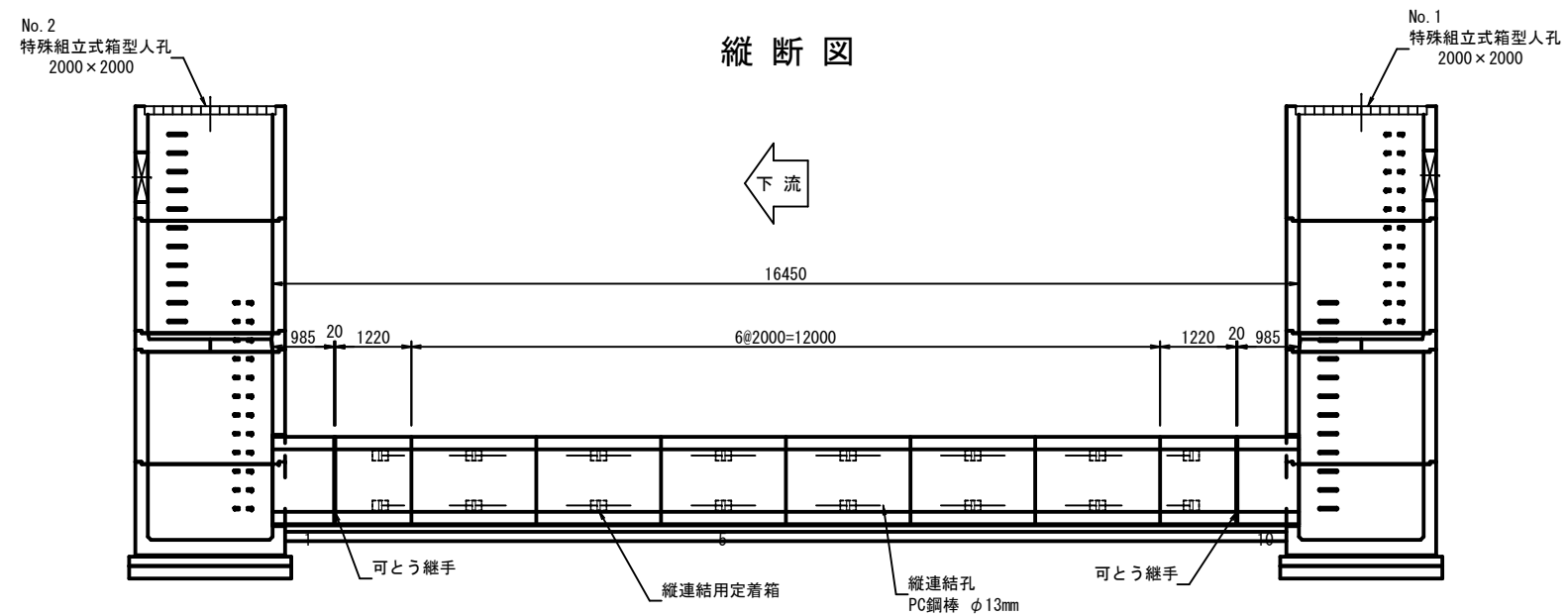
□1000×1000

※ 製品 1 本あたりの設計目地伸びは、3mmとする。

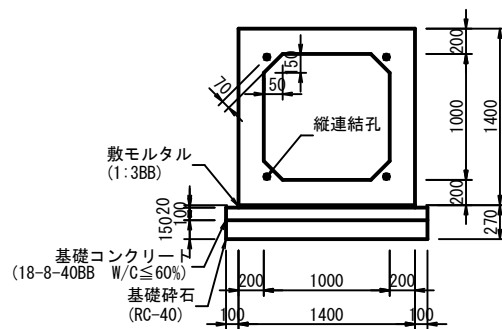
平面図



縦断図



標準断面図 S=1:30



数量表

規格・内径	種別	有効長(mm)	数量(本)	函体番号	備考
□1000×1000	標準(定着箱付)	1997	6	3-8	
"	調整品	982	2	1, 10	可とう継手付き
"	調整(定着箱付)	1217	2	2, 9	可とう継手付き
計			10		

数量表 (PC縦締め工)

名称	規格	単位	合計
PC鋼棒 φ13 (SBPR 930/1080)	PC鋼棒長 L= 1950 mm	本	20
	PC鋼棒長 L= 1450 mm	本	8
	アンカープレート	枚	56
	ナット、ワッシャー	組	56
カップラー	個	24	

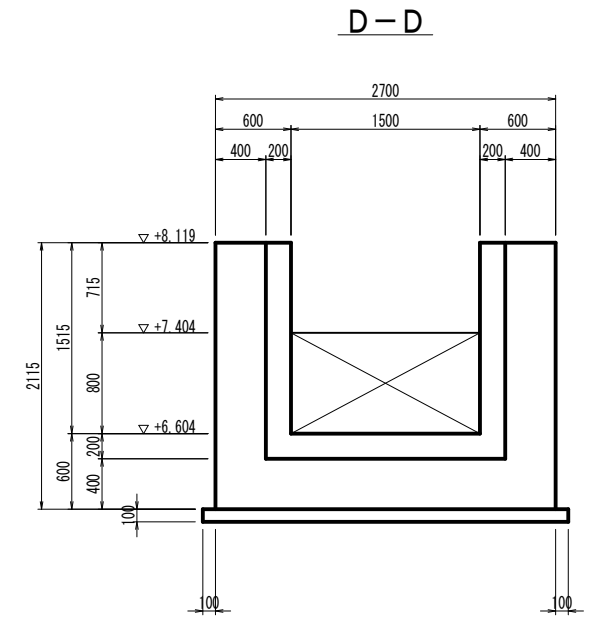
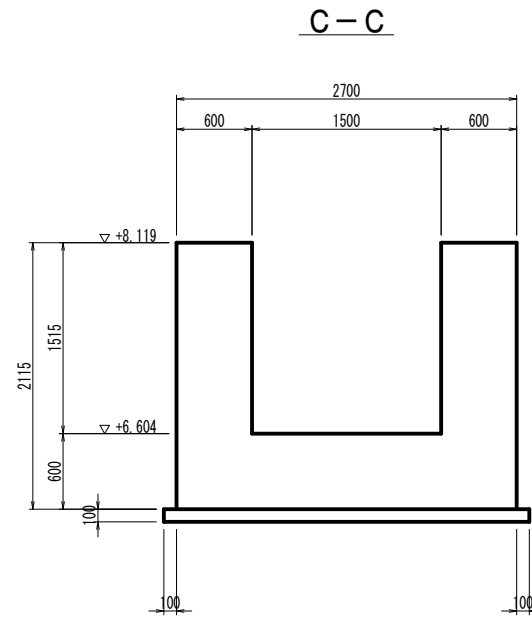
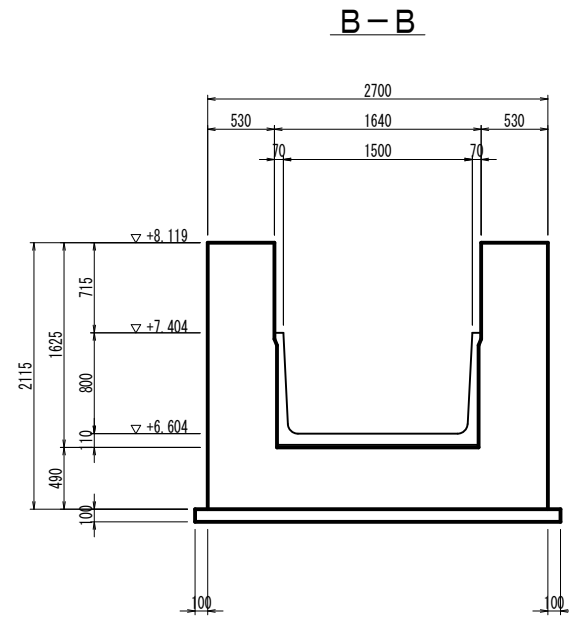
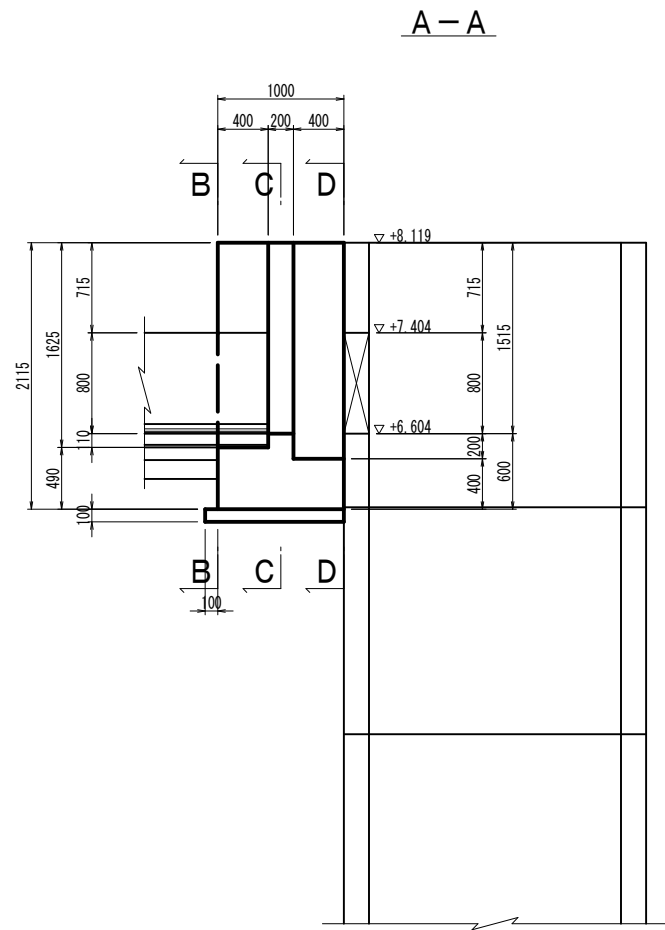
※縦締めはPC鋼棒φ13mmを使用し、50kN/本で緊張を行う。

工事名	堀川放水路整備工事		
図面名	プレキャスト伏越工詳細図(3)		
施工箇所	四日市市 大字西阿倉川 地内		
縮尺	図示(A1)	図面番号	K-6
事業者名	四日市市役所 河川排水課		

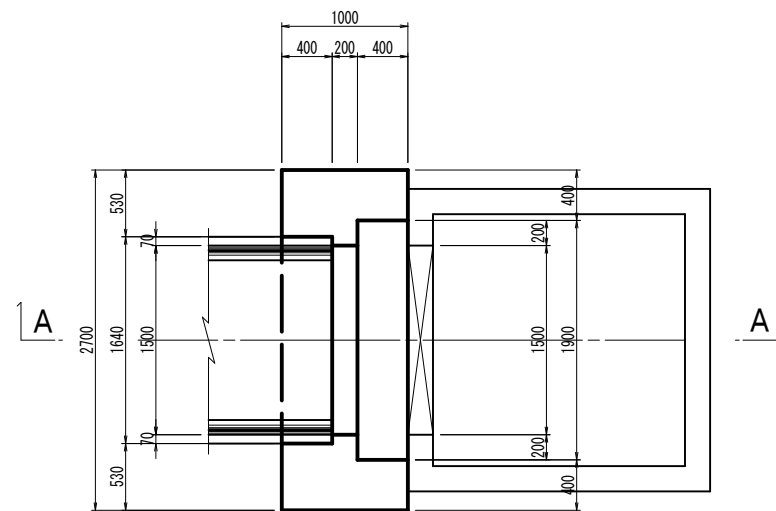


# ゲート部構造図

S=1/30



平面図



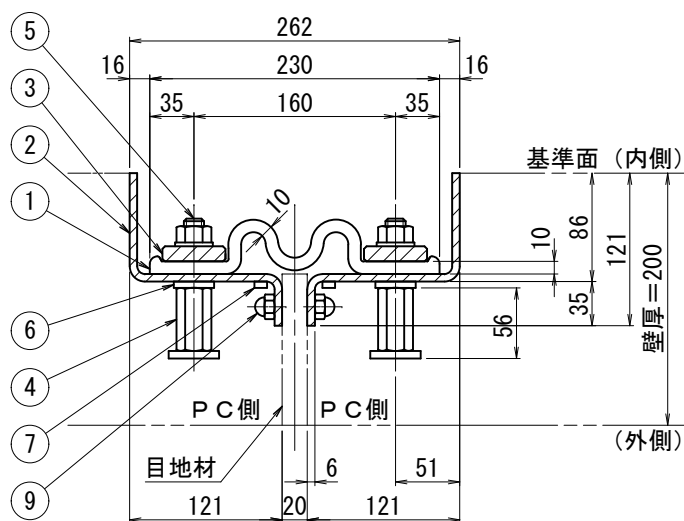
コンクリート標準配合表

本体工 (躯体)	24-12-25BB W/C $\leq$ 55%
均しコンクリート	18-8-40BB W/C $\leq$ 60%

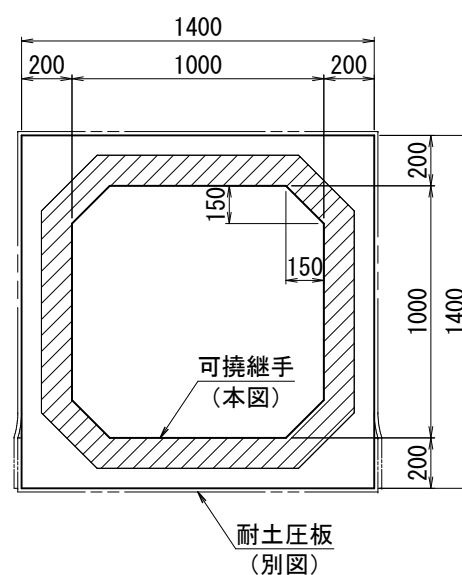
工事名	堀川放水路整備工事		
図面名	ゲート部構造図		
施工箇所	四日市市 大字西阿倉川 地内		
縮尺	1:30 (A1)	図面番号	K-7
事業者名	四日市市役所 河川排水課		

# 可とう継手詳細図

継手断面図 S=1:3



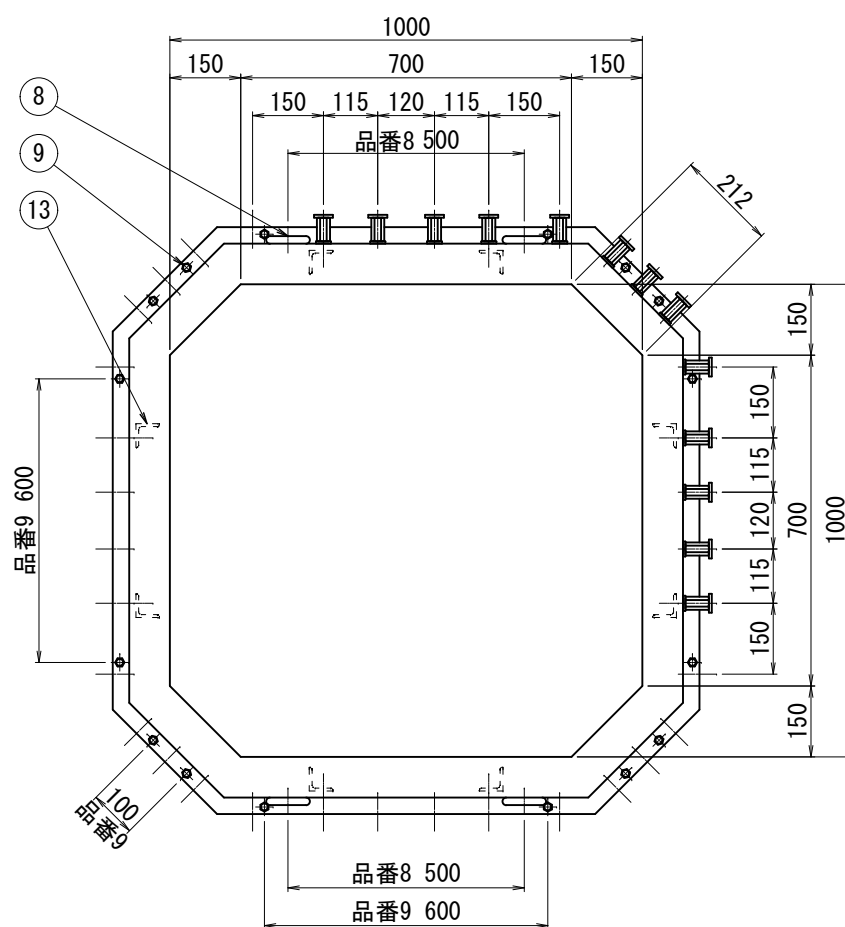
取付断面図 S=1:15



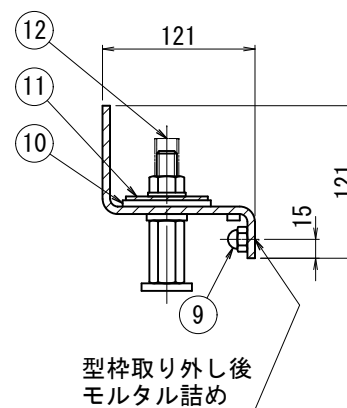
品番	品名	材質	数量		備考
			1基		
1	伸縮部材	C R	1		RE100E-2型
2	外枠板	SS400 又はSPHC	2		t 6
3	押え板	SS400	2組		t 12 x 50
4	インサート	SUS304	72		M16用
5	六角穴付き止めねじ	"	"		M16 x 105 (N.W.付)
6	ゴムワッシャー	"	"		M16用
7	止水材	水膨張ゴム	2組		t 5 x 10 (全周)
8	吊フック	SR235	8		φ 16
9	型枠取付用袋ナット	SS400相当	32		M10
10	ゴム板	"	2組		
11	仮設押え板	SS400	"		t 3 x 65 (HDZT49)
12	ボルトキャップ	ビニール	72		M16用
13	固定金具	SS400	8		L 50 x 50 x 6 - 200

※品番10、11、12、13は仮設用材料。

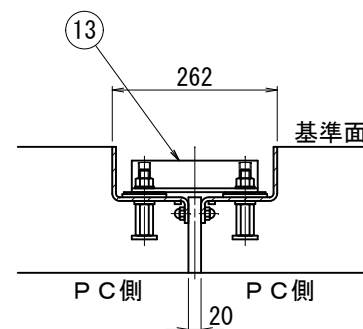
埋設金具全体図 S=1:8



埋設金具図 S=1:3



据付時断面図 S=1:6



使用条件	
外水圧 (W.P.)	0.1MPa {1.0kgf/cm <sup>2</sup> }
内水圧 (W.P.)	0.1MPa {1.0kgf/cm <sup>2</sup> }
沈下量 (偏心量)	100 mm
伸び量	100 mm

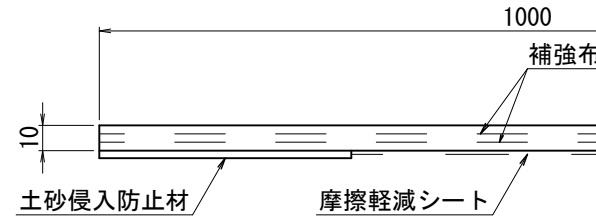
### 仕様

- 埋設金具を予めPCボックスに埋設し、PCボックス据付完了後に品番1等を組付けとする。
- 品番2,3はタールエポキシ樹脂塗装0.3mm以上施す。  
(但し、品番2のコンクリート接触面は除く。)
- 品番2の基準面両端に中心点を打刻する。
- 埋設金具は工場一体組立品を納入する。

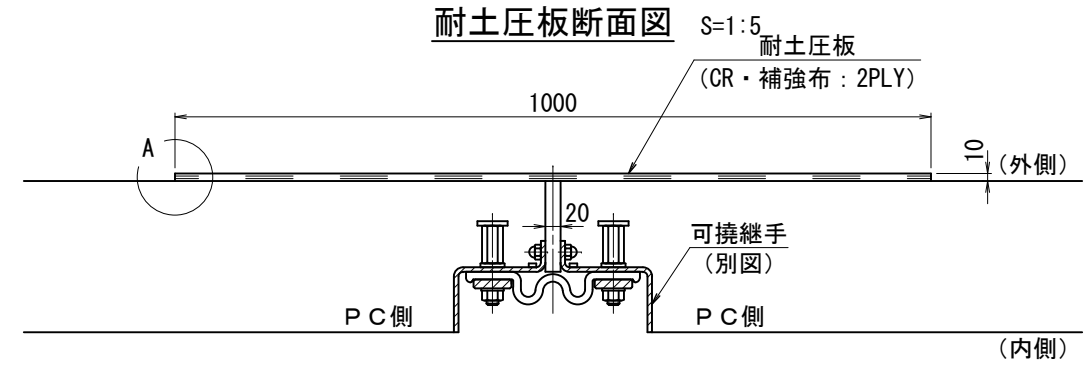
工事名	堀川放水路整備工事		
図面名	可とう継手詳細図		
施工箇所	四日市市 大字西阿倉川 地内		
縮尺	図示(A1)	図面番号	K-8
事業者名	四日市市役所 河川排水課		

# 耐圧ゴムプレート詳細図

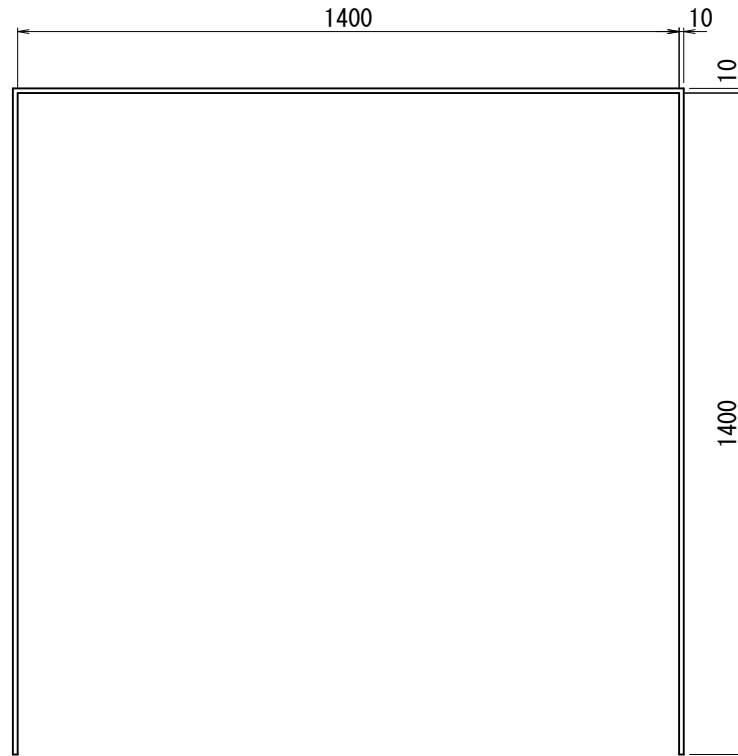
A部詳細図 S=1:1.5



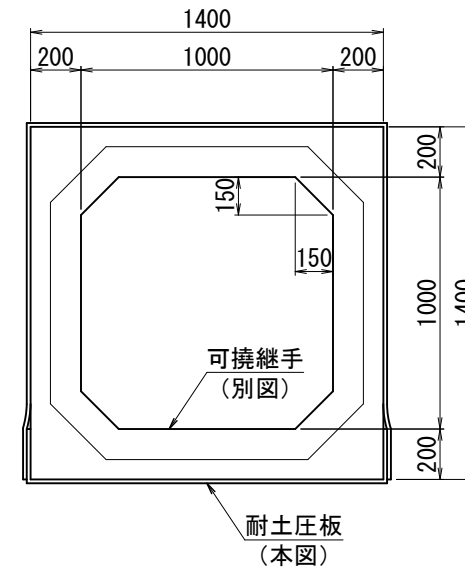
耐土圧板断面図 S=1:5



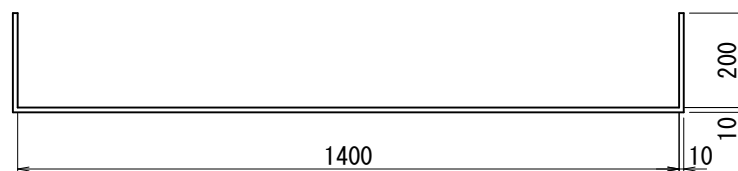
上部耐土圧板 S=1:8  
L = 4.2 m / 基



取付断面図 S=1:15



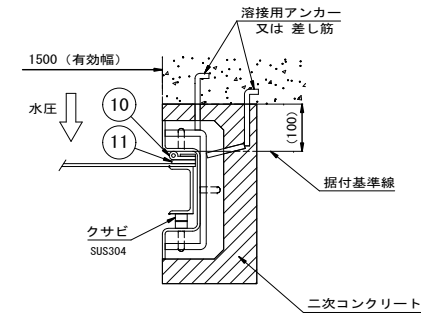
下部耐土圧板 S=1:8  
L = 1.8 m / 基



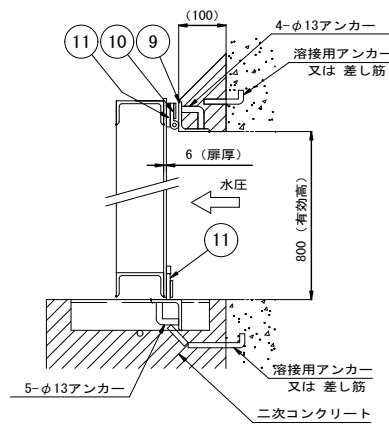
使用条件	
耐土圧	200 kN/m <sup>2</sup>
沈下量 (偏心量)	100 mm
伸び量	100 mm

工事名	堀川放水路整備工事		
図面名	耐圧ゴムプレート詳細図		
施工箇所	四日市市 大字西阿倉川 地内		
縮尺	図示(A1)	図面番号	K-9
事業者名	四日市市役所 河川排水課		

# 伏越ゲート詳細図

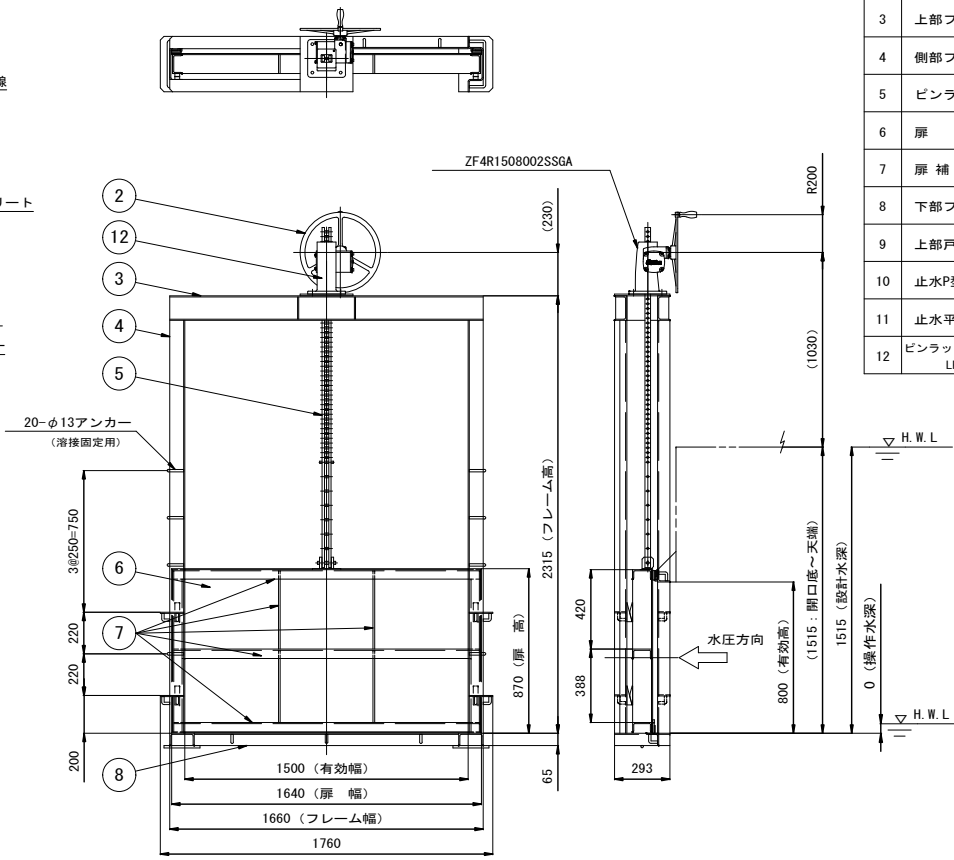


側部水密詳細図



上・下部水密詳細図

塗装  
材質がFCの場合の塗装は塩化ゴム系塗料シルバー。



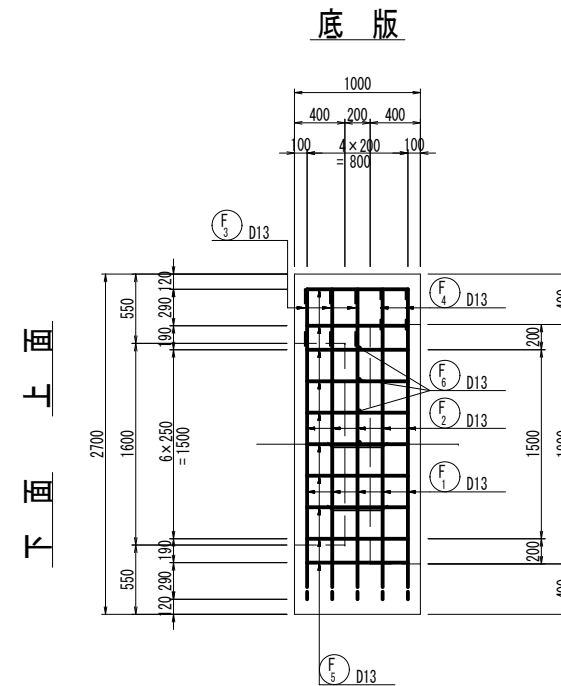
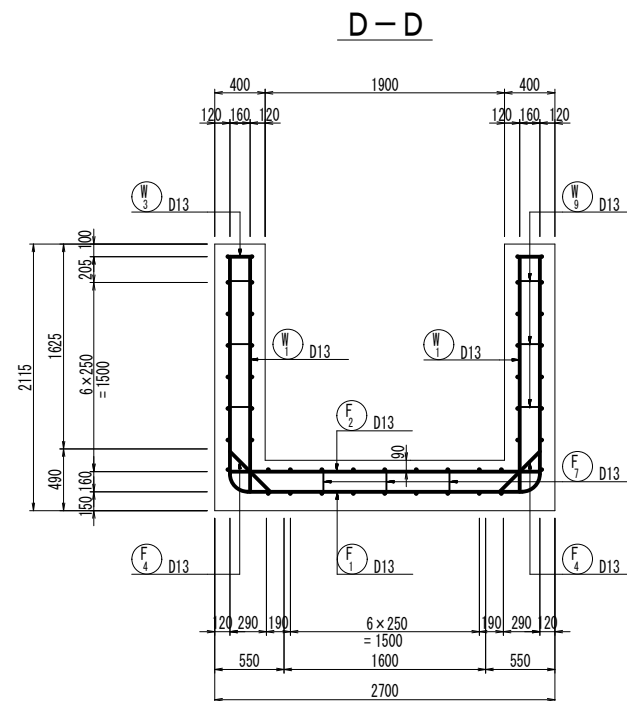
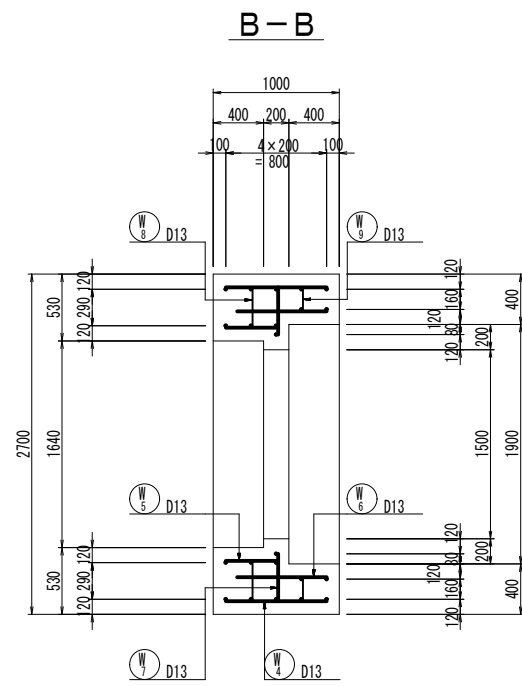
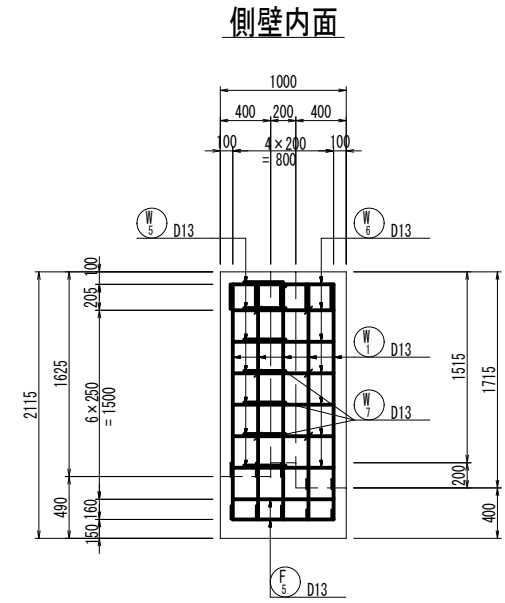
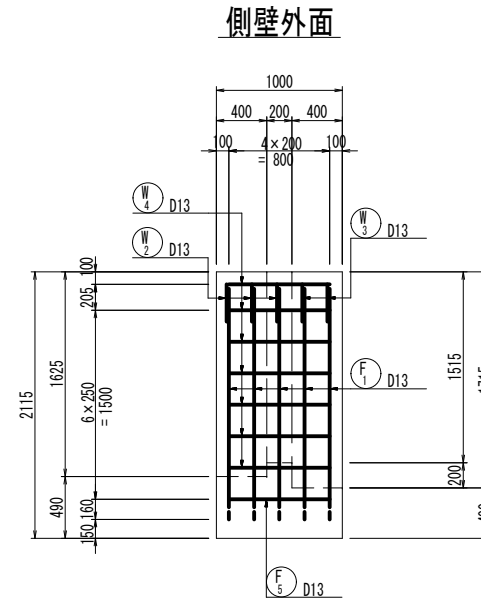
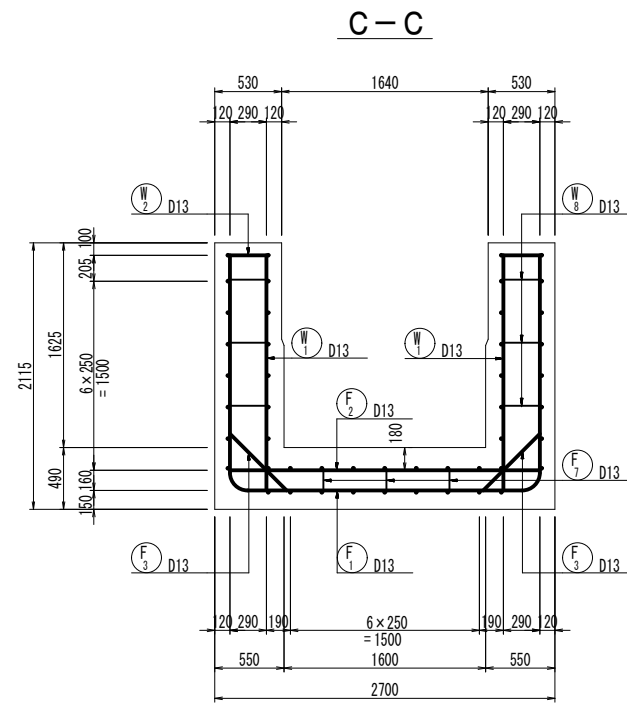
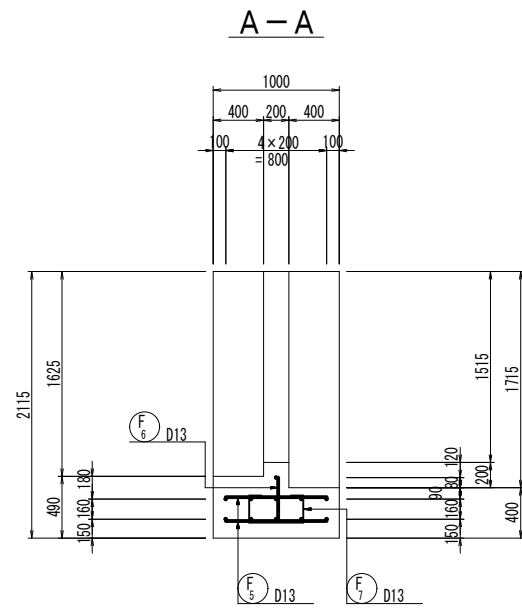
番号	名称	数量	材質
-	-	-	-
2	ハンドル	1	FC
3	上部フレーム	2	SUS304 [130x65x6]
4	側部フレーム	2	SUS304 PL-6.0
5	ピンラック	1	SUS304
6	扉体	1	SUS304 PL-6.0
7	扉補強棧	9	SUS304 [100x30x6; PL-9.0]
8	下部フレーム	3	SUS304 L65x65x6; [130x65x6]
9	上部戸当り	1	SUS304 L65x65x6
10	止水P型ゴム	3	CR
11	止水平型ゴム	4	CR
12	ピンラック式巻上機 LPS-06S	1	FC

逆水圧仕様  
扉体材質：SUS304  
フレーム材質：SUS304

工事名	堀川放水路整備工事		
図面名	伏越ゲート詳細図		
施工箇所	四日市市 大字西阿倉川 地内		
縮尺	図示(A1)	図面番号	K-10
事業者名	四日市市役所 河川排水課		

# 伏越エゲート配筋図(1)

S=1/30



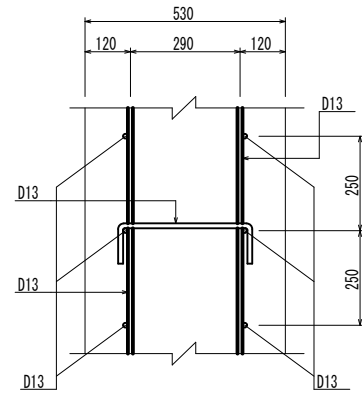
工事名	堀川放水路整備工事		
図面名	伏越エゲート配筋図(1)		
施工箇所	四日市市 大字西阿倉川 地内		
縮尺	1:30(A1)	図面番号	K-11
事業者名	四日市市役所 河川排水課		

# 伏越ゲート配筋図(2)

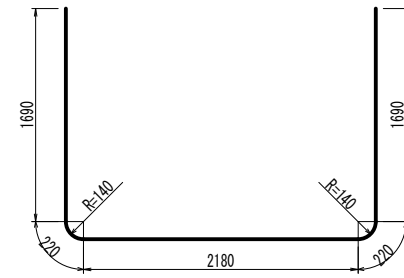
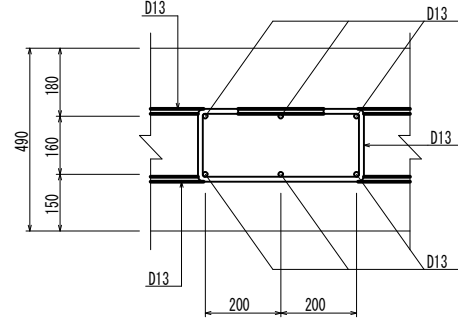
S=1/30

組立図 S=1:10

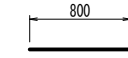
側壁部



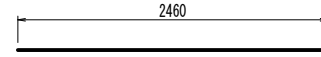
底板部



F<sub>1</sub> 5-D13 × 6000



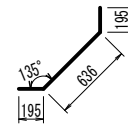
F<sub>5</sub> 20-D13 × 800



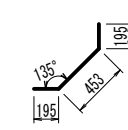
F<sub>2</sub> 6-D13 × 2460



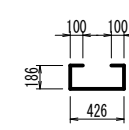
F<sub>6</sub> 7-D13 × 330



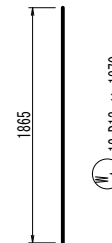
F<sub>3</sub> 6-D13 × 1030



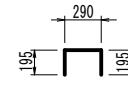
F<sub>4</sub> 4-D13 × 840



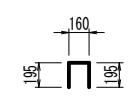
F<sub>7</sub> 3-D13 × 1000



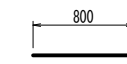
W<sub>1</sub> 12-D13 × 1870



W<sub>2</sub> 6-D13 × 680



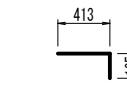
W<sub>3</sub> 4-D13 × 550



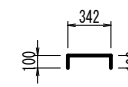
W<sub>4</sub> 14-D13 × 800



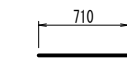
W<sub>7</sub> 14-D13 × 360



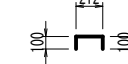
W<sub>5</sub> 14-D13 × 610



W<sub>8</sub> 6-D13 × 540



W<sub>6</sub> 14-D13 × 710



W<sub>9</sub> 6-D13 × 410

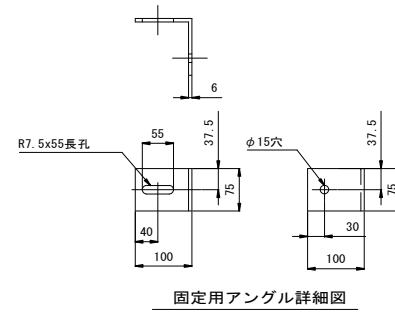
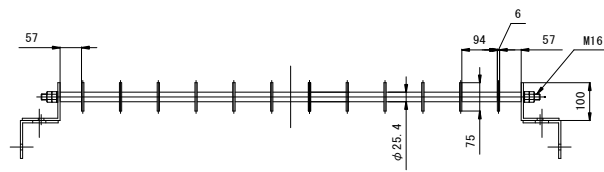
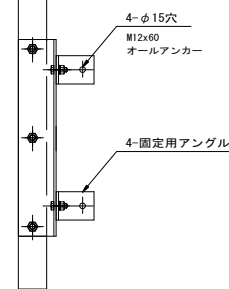
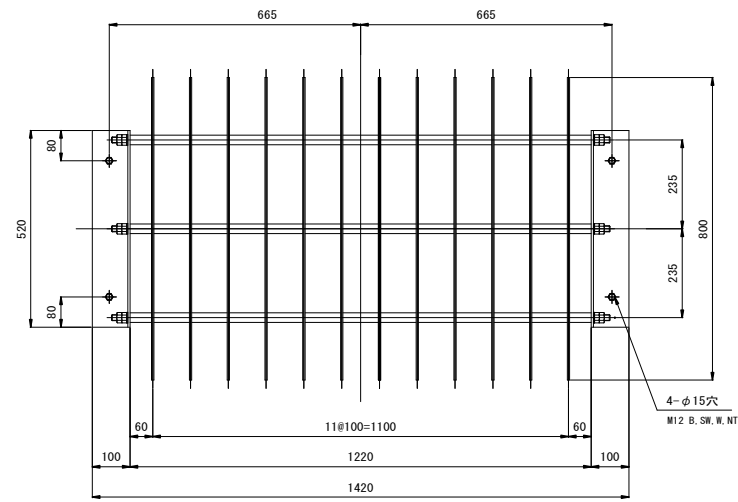
鉄筋質量表

符号	径	長さ (mm)	本数	単位質量 (kg/m)	1本当質量 (kg)	質量 (kg)	摘要
F 1	D13	6000	5	0.995	5.97	30	┌
2	"	2460	6	"	2.45	15	—
3	"	1030	6	"	1.02	6	└
4	"	840	4	"	0.84	3	└
5	"	800	20	"	0.80	16	—
6	"	330	7	"	0.33	2	—
7	"	1000	3	"	1.00	3	□
W 1	D13	1870	12	0.995	1.86	22	
2	"	680	6	"	0.67	4	└
3	"	550	4	"	0.55	2	└
4	"	800	14	"	0.80	11	—
5	"	610	14	"	0.61	9	—
6	"	710	14	"	0.71	10	—
7	"	360	14	"	0.36	5	
8	"	540	6	"	0.54	3	└
9	"	410	6	"	0.41	2	└
SD345				D13	—	143 kg	
合計						143	

工事名	堀川放水路整備工事		
図面名	伏越ゲート配筋図(2)		
施工箇所	四日市市 大字西阿倉川 地内		
縮尺	1:30(A1)	図面番号	K-12
事業者名	四日市市役所 河川排水課		

# スクリーン詳細図

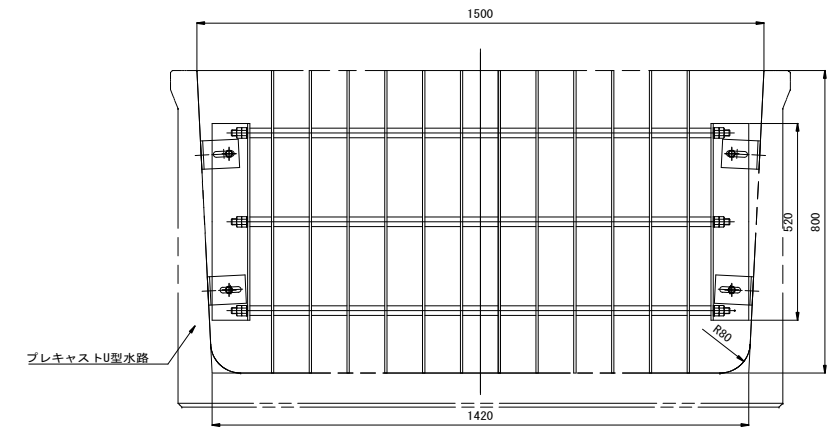
S=1/10



固定用アングル詳細図

材質：SUS304

## 断面図

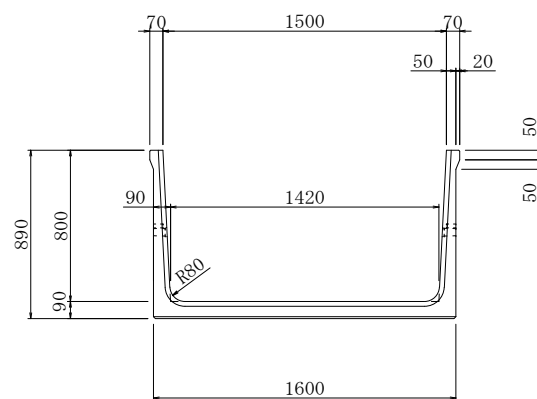


工事名	堀川放水路整備工事		
図面名	スクリーン詳細図		
施工箇所	四日市市 大字西阿倉川 地内		
縮尺	1:10 (A1)	図面番号	K-13
事業者名	四日市市役所 河川排水課		

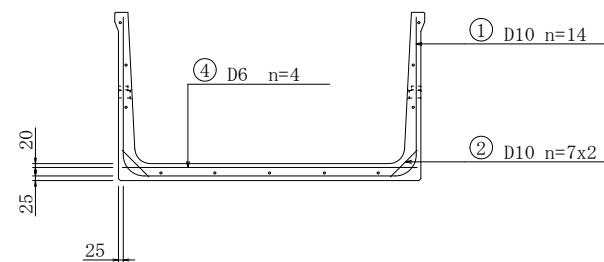
# プレキャストU型水路詳細図

S=1/20

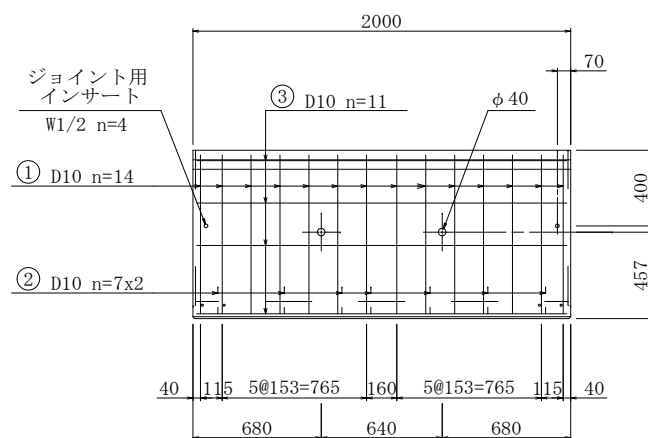
正面構造図



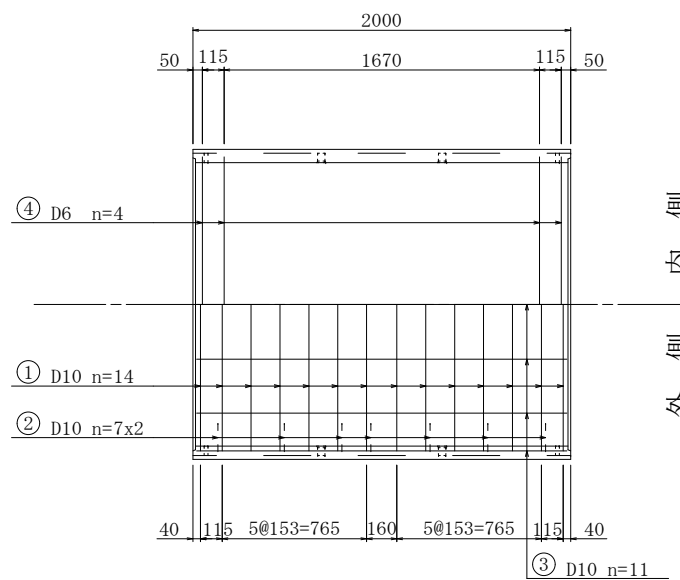
正面配筋図



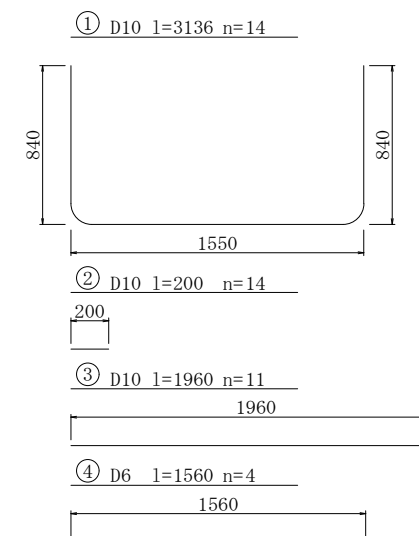
側面構造図



平面構造図



鉄筋加工図



鉄筋質量表 (SD295以上)

記号	径	長さ mm	本数	質量 kg	摘要
①	D10	3136	14	24.586	0.560 kg/m
②	D10	200	14	1.568	0.560 kg/m
③	D10	1960	11	12.074	0.560 kg/m
④	D6	1560	4	1.554	0.249 kg/m
合計				39.782	

工事名	堀川放水路整備工事		
図面名	プレキャストU型水路詳細図		
施工箇所	四日市市 大字西阿倉川 地内		
縮尺	1:20 (A1)	図面番号	K-14
事業者名	四日市市役所 河川排水課		

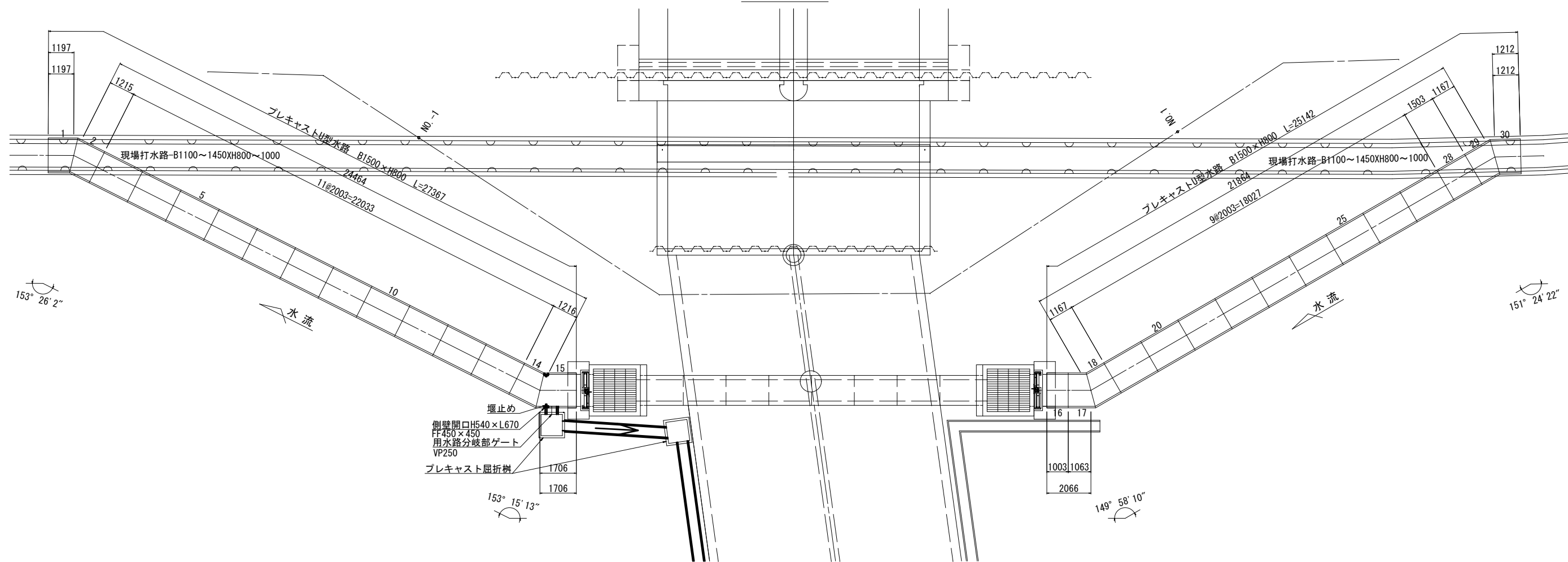


# プレキャストU型水路割付図 (海蔵川堤防取付部道路)

S=1:100

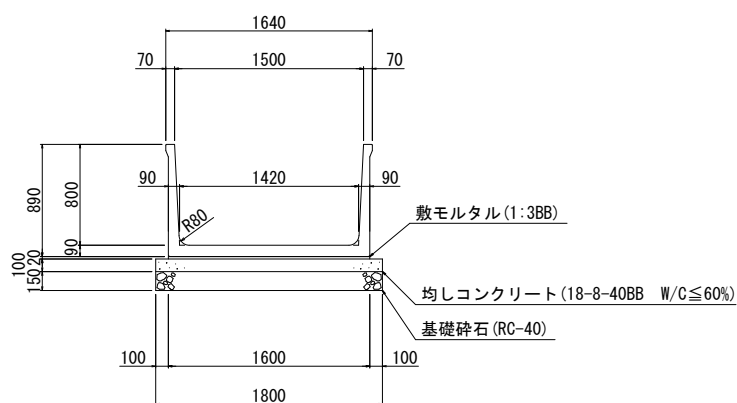
設計条件		
項目	単位	設計値
背面形状	—	水平
上載荷重	kN/m <sup>2</sup>	0.0
単位体積重量	鉄筋コンクリート	kN/m <sup>3</sup> 24.5
	土	kN/m <sup>3</sup> 18.0
土の内部摩擦角	度	30
外水位	—	なし

平面図



標準断面図

S=1:30



製品数量表

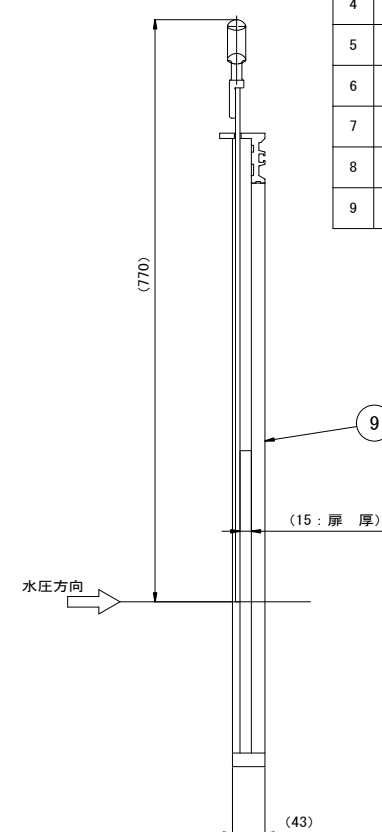
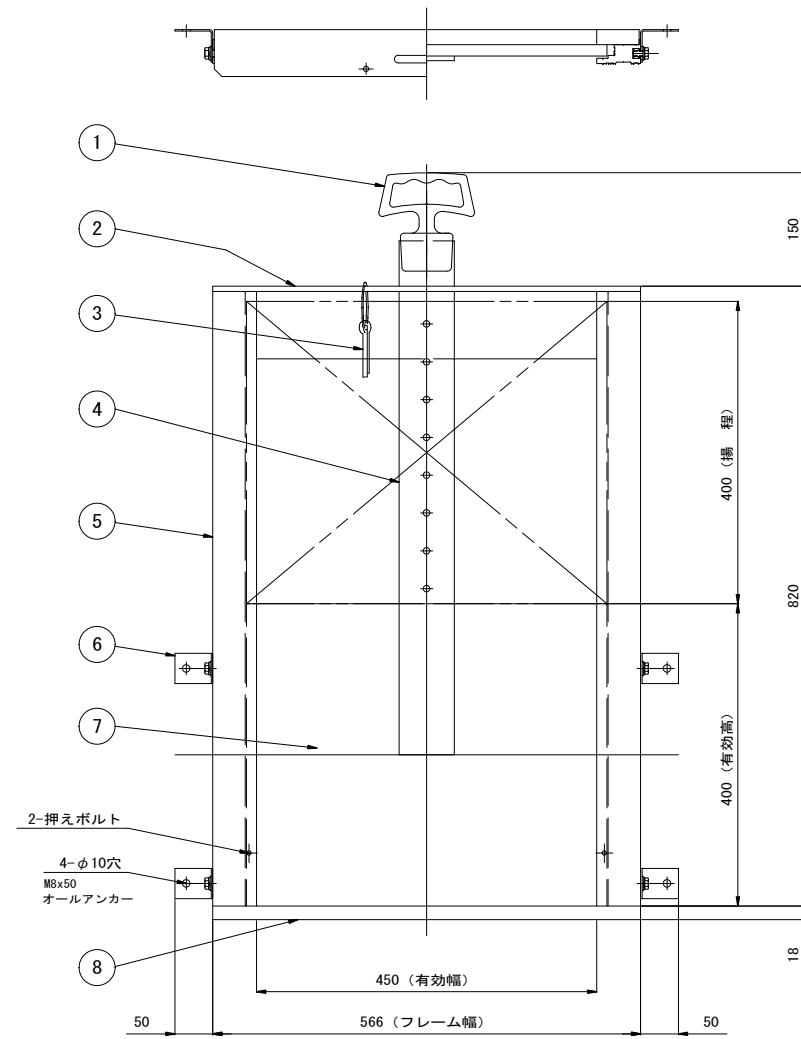
一式当り

製品番号	サイズ		規格	数量	参考質量	摘要
	B × H × L					
プレキャストU型水路						
	1500 × 800 × 2000		標準	20本	1220 kg	
16		× 1000	調整用	1本	610 kg	
28		× 1500	調整用	1本	920 kg	
1		× 1388	斜角	1本	730 kg	
2		× 1406	斜角	1本	740 kg	
14		× 1018	斜角	1本	740 kg	
17		× 1408	斜角	1本	650 kg	
18		× 840	斜角	1本	710 kg	
29		× 944	斜角	1本	710 kg	
30		× 1384	斜角	1本	740 kg	
15		× 1373	斜角	1本	980 kg	H540×L670
		× 955	斜角			
		× 1418	斜角			
		× 1000	側壁開口			
		× 1508				
		× 1898				
合計				30本		

※製品1本につき伸びを3mm考慮。

工事名	堀川放水路整備工事		
図面名	プレキャストU型水路割付図		
施工箇所	四日市市 大字西阿倉川 地内		
縮尺	図示(A1)	図面番号	K-15
事業者名	四日市市役所 河川排水課		

# 用水路分岐部ゲート詳細図



番号	名称	数量	材質
1	取手	1	AL
2	上部フレーム	1	AL
3	調整ピン	1	SUS304
4	引き上げ板	1	AL
5	側部フレーム	2	AL
6	フリーアングル	4	SUS304
7	扉体	1	H-PVC
8	下部フレーム	1	H-PVC
9	戸当り摺動部	2	H-PVC

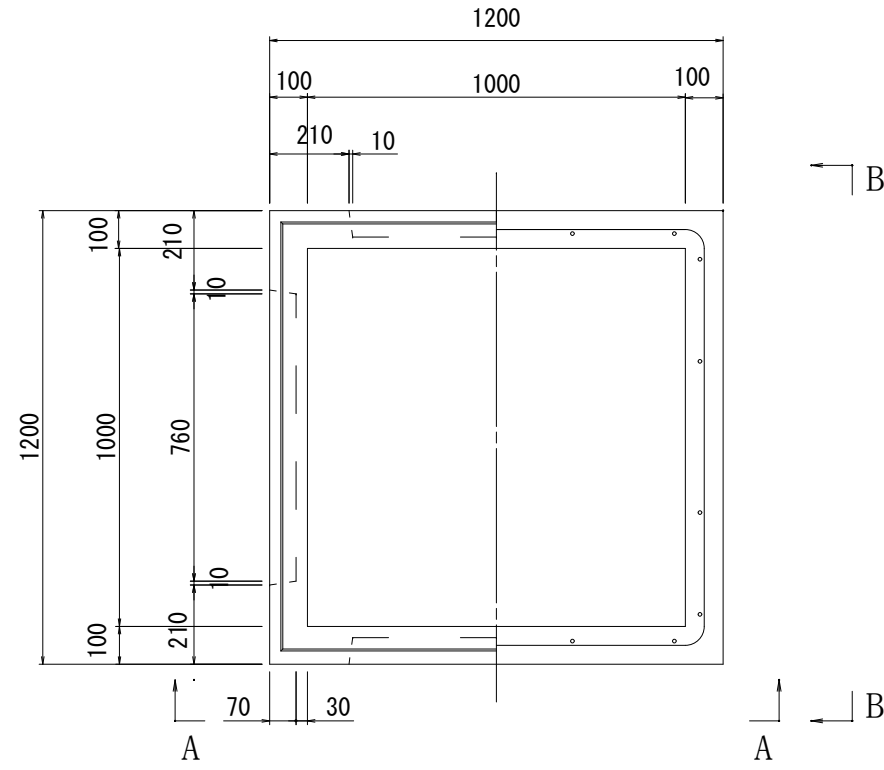
工事名	堀川放水路整備工事		
図面名	用水路分岐部ゲート詳細図		
施工箇所	四日市市 大字西阿倉川 地内		
縮尺	図示(A1)	図面番号	K-16
事業者名	四日市市役所 河川排水課		

# 用排水路分岐部集水柵詳細図

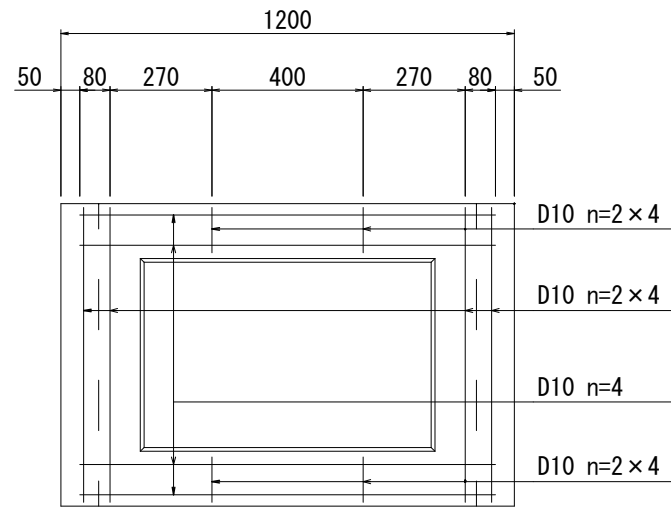
S=1:20

プレキャスト屈折柵

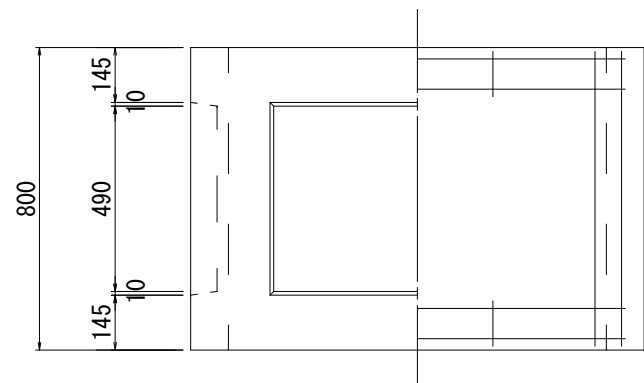
平面構造図



B-B断面図



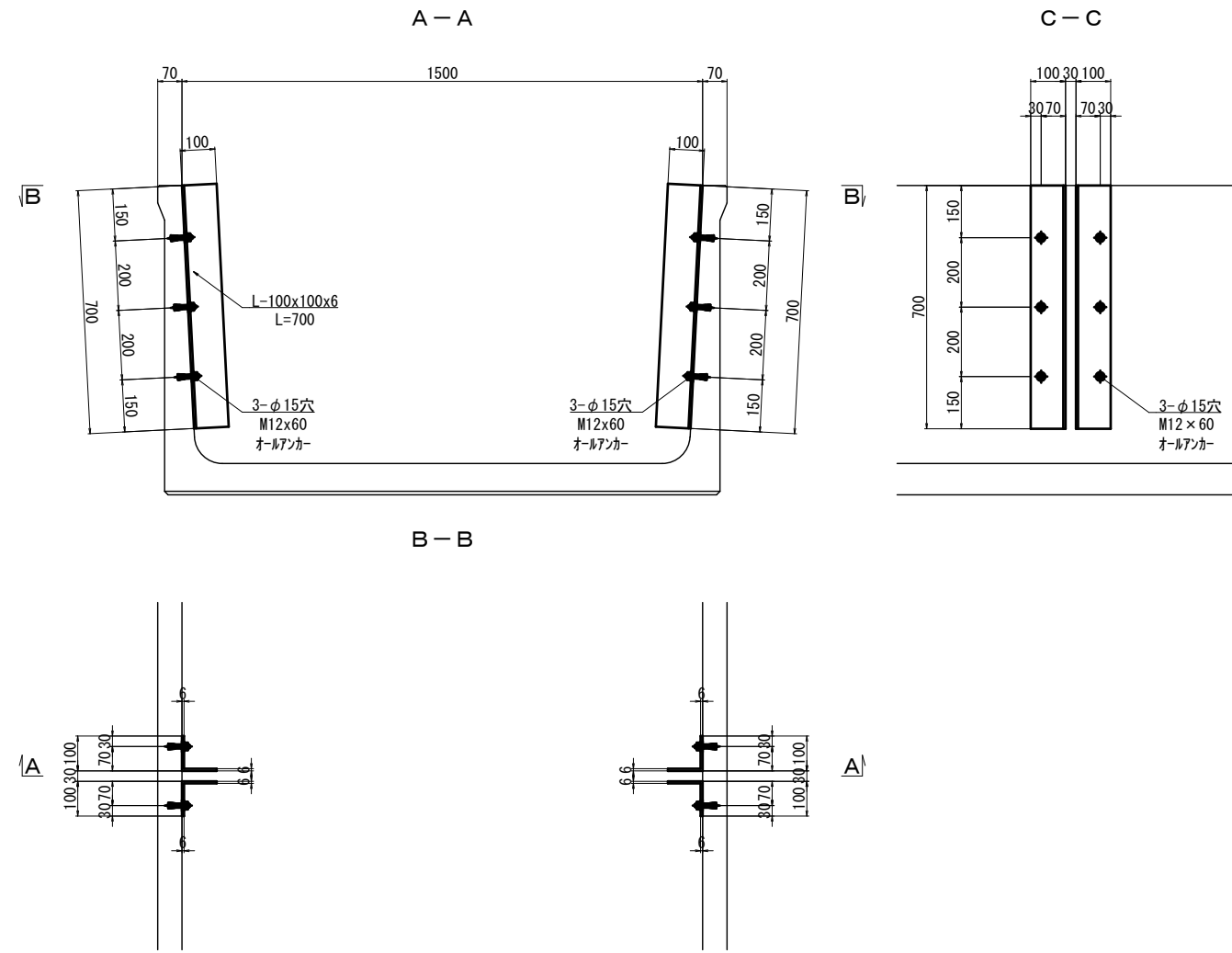
A-A断面図



工事名	堀川放水路整備工事		
図面名	用排水路分岐部集水柵詳細図		
施工箇所	四日市市 大字西阿倉川 地内		
縮尺	図示(A1)	図面番号	K-17
事業者名	四日市市役所 河川排水課		

# 堰止め詳細図

S=1/10



工事名	堀川放水路整備工事		
図面名	堰止め詳細図		
施工箇所	四日市市 大字西阿倉川 地内		
縮尺	1:10 (A1)	図面番号	K-18
事業者名	四日市市役所 河川排水課		

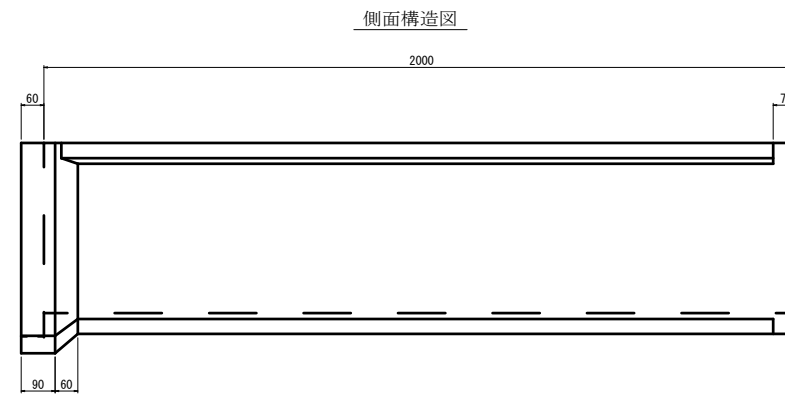
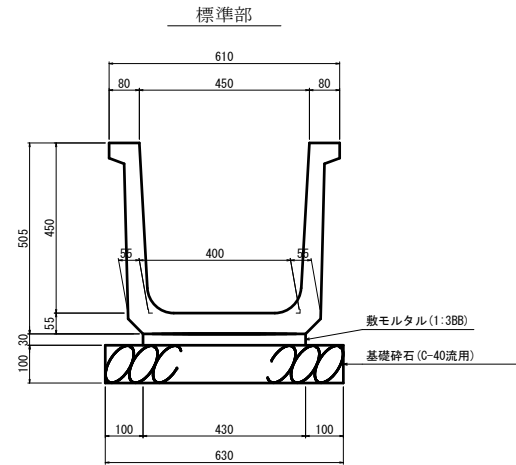
# 用排水路詳細図

S=1/10

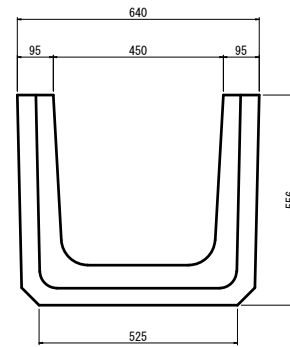
## プレキャストU型水路

S=1/10

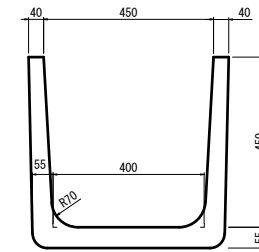
(内幅)450×(内高)450



正面構造図



背面構造図



### 材料表

(10m当り)

名称	規格	算式	数量
フランジリウムII型	(内幅)450×(内高)450	10÷2	5.0 本
数モルタル		0.03×0.43×10	0.129 m <sup>3</sup>
基礎砕石	t=100mm	0.63×10	6.30 m <sup>2</sup>

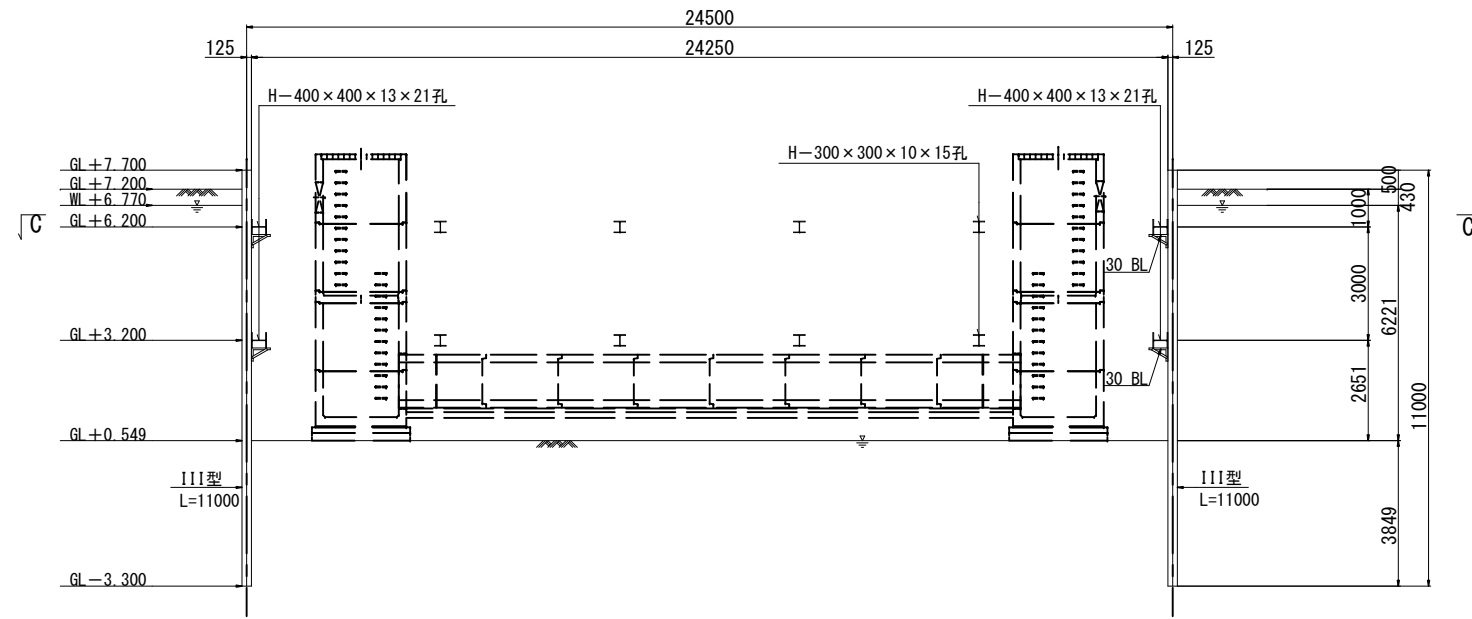
参考質量 379 kg  
製品有効長 2.000 m

工事名	堀川放水路整備工事		
図面名	用排水路詳細図		
施工箇所	四日市市 大字西阿倉川 地内		
縮尺	1:10(A1)	図面番号	K-19
事業者名	四日市市役所 河川排水課		

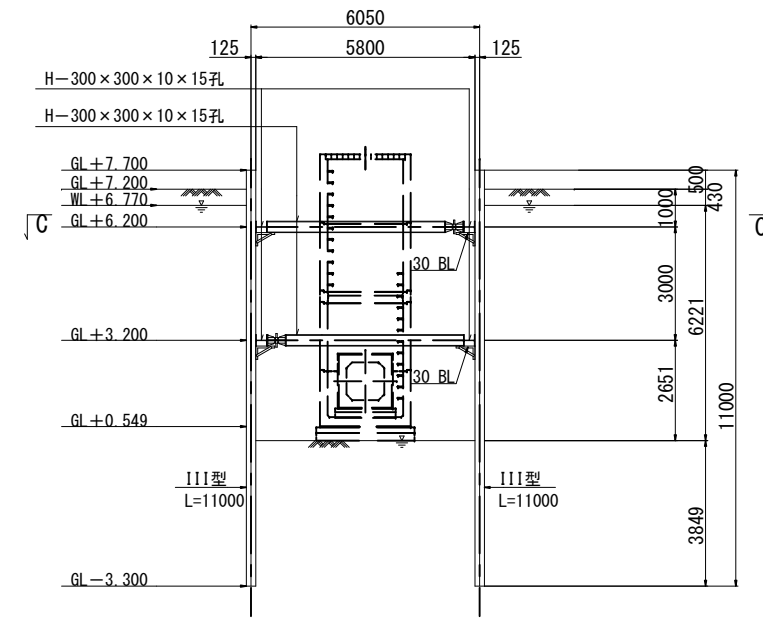
# 仮設工詳細図

S=1:100

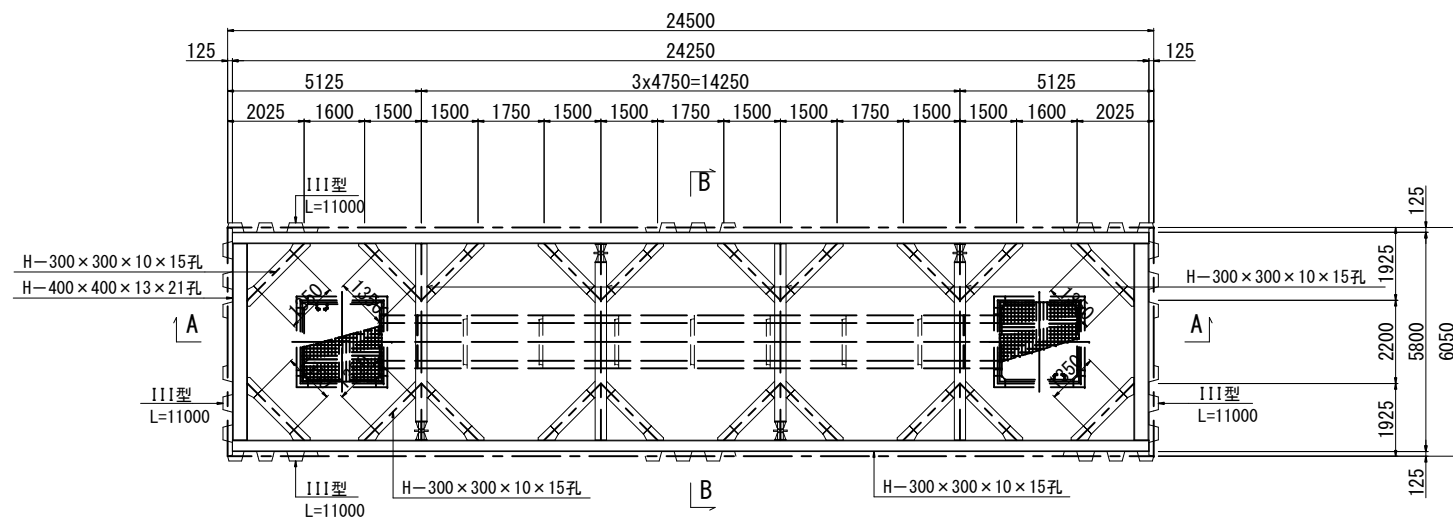
断面図  
A-A



断面図  
B-B



平面図  
C-C



主要部材数量表

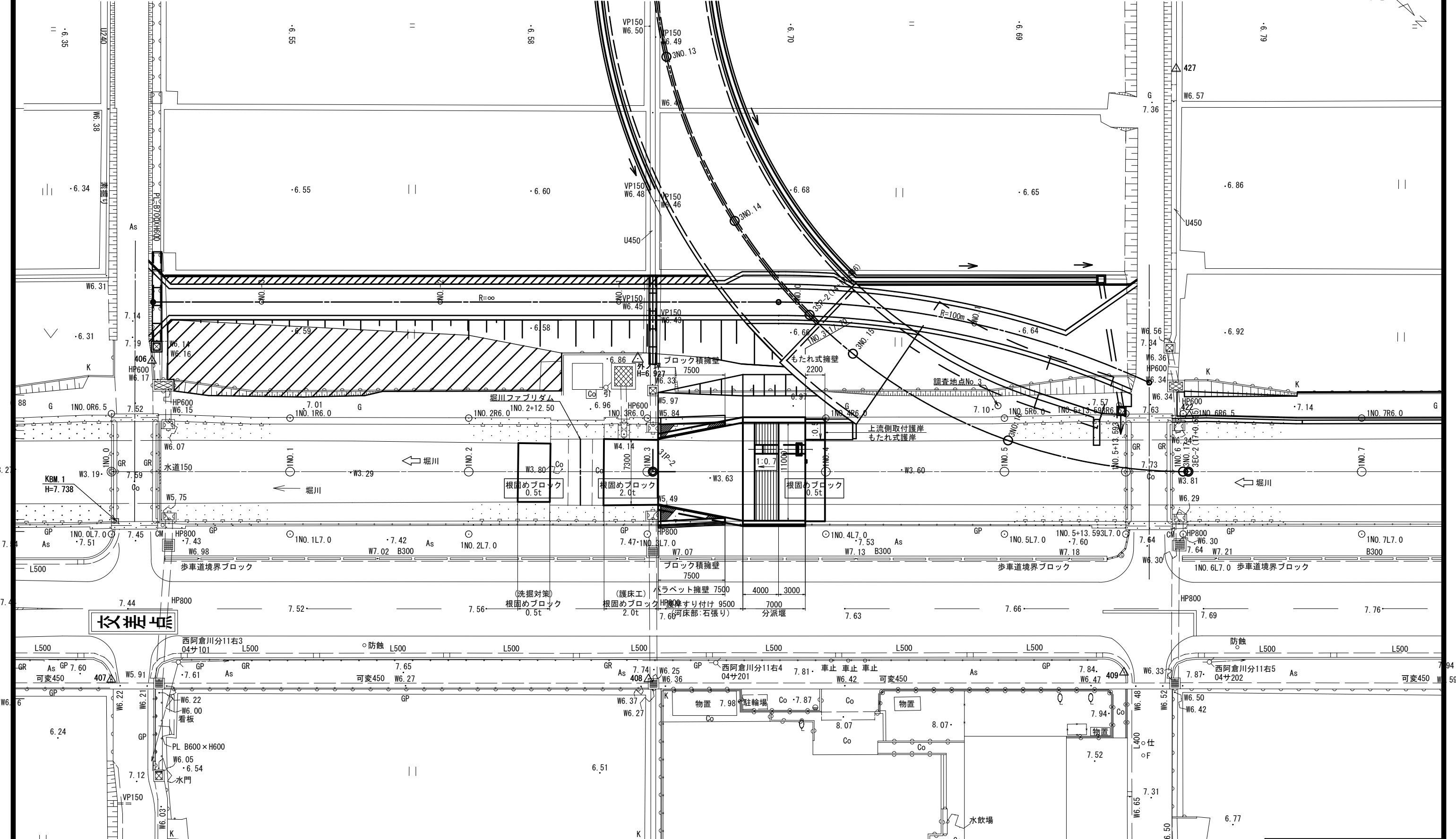
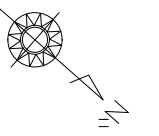
部材名	寸法	単位	数量	単位質量	質量	備考
土留め壁(鋼矢板)	III型	m	1716.000	60.0kg/m	102.960t	
計					102.960t	
切ばり支保工(腹起し)	H-300x300x10x15孔	m	97.000	100.0kg/m	9.700t	
切ばり支保工(腹起し)	H-400x400x13x21孔	m	20.800	200.0kg/m	4.160t	
切ばり支保工(切ばり)	H-300x300x10x15孔	m	37.600	100.0kg/m	3.760t	
切ばり支保工(隅火打ち)	H-300x300x10x15孔	m	8.968	100.0kg/m	0.896t	
切ばり支保工(切ばり火打ち)	H-300x300x10x15孔	m	35.872	100.0kg/m	3.588t	
計					22.104t	

設計条件

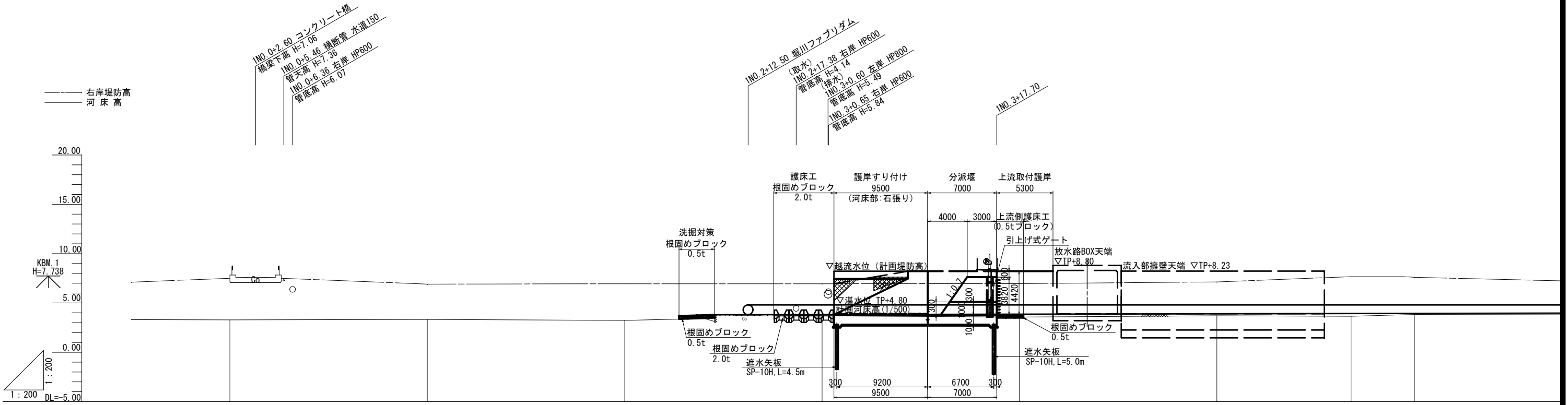
対象構造物	橋脚
掘削面積	24.250m × 5.800m
掘削深さ	0.549m
水位	WL+6.770m
土圧	安定計算 断面計算
	ランキン 断面計算用土圧
水圧	三角形
地表面上載荷重	10.00kN/m <sup>2</sup>
切ばりの温度軸力	150.0kN

工事名	堀川放水路整備工事		
図面名	仮設工詳細図		
施工箇所	四日市市 大字西阿倉川 地内		
縮尺	1:100 (A1)	図面番号	K-20
事業者名	四日市市役所 河川排水課		

# 分派堰平面図 S=1:200



### 分派堰縦断面図 S=1:200

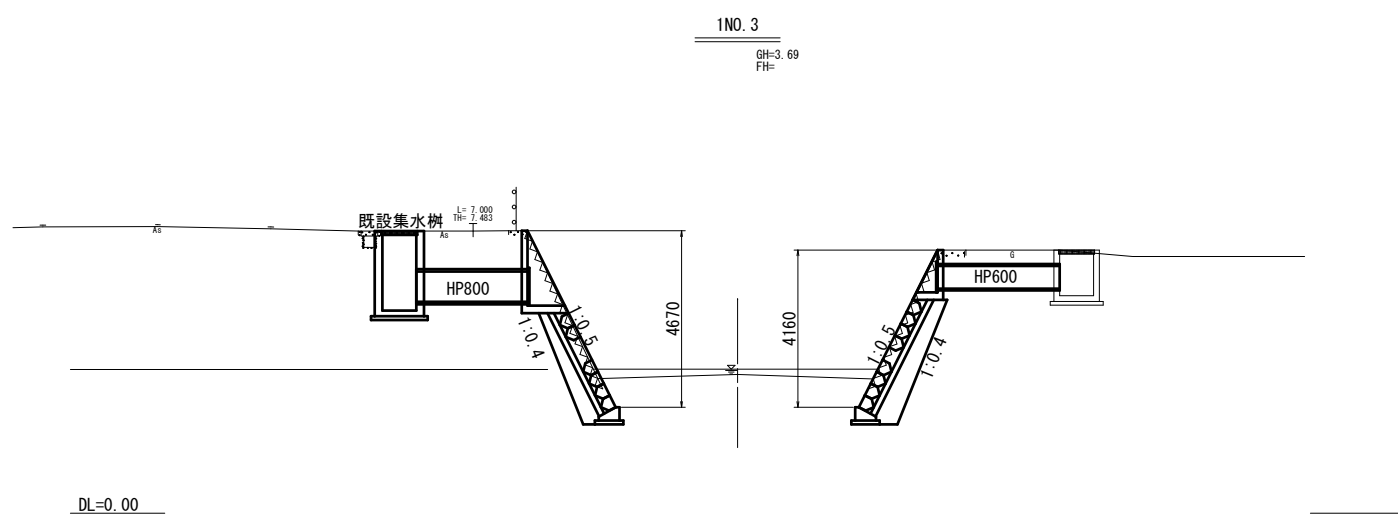
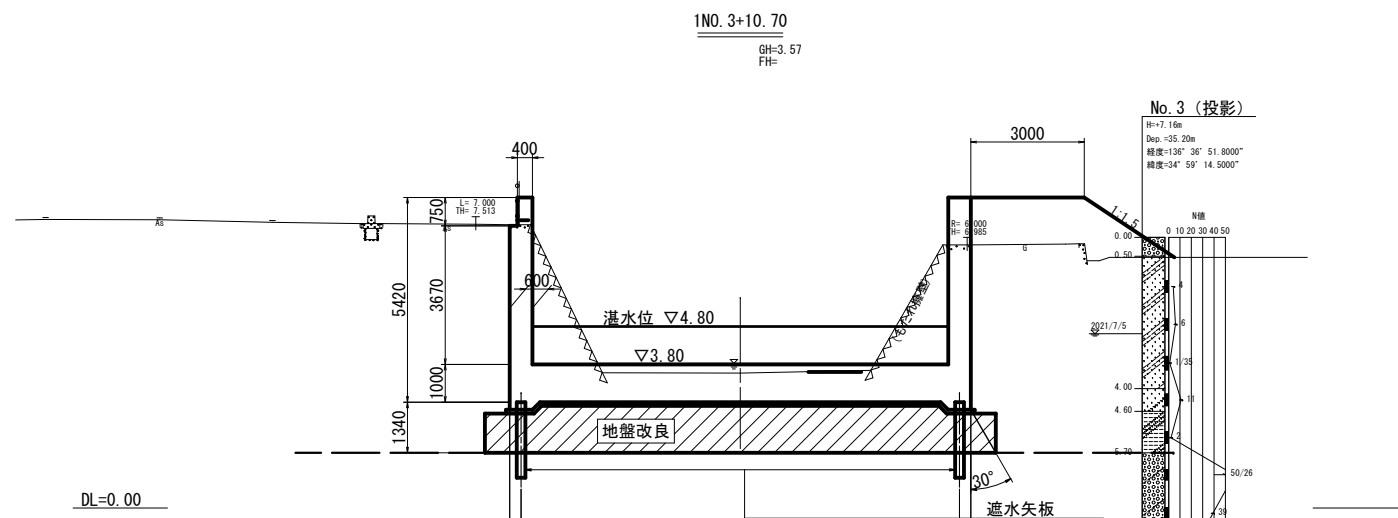
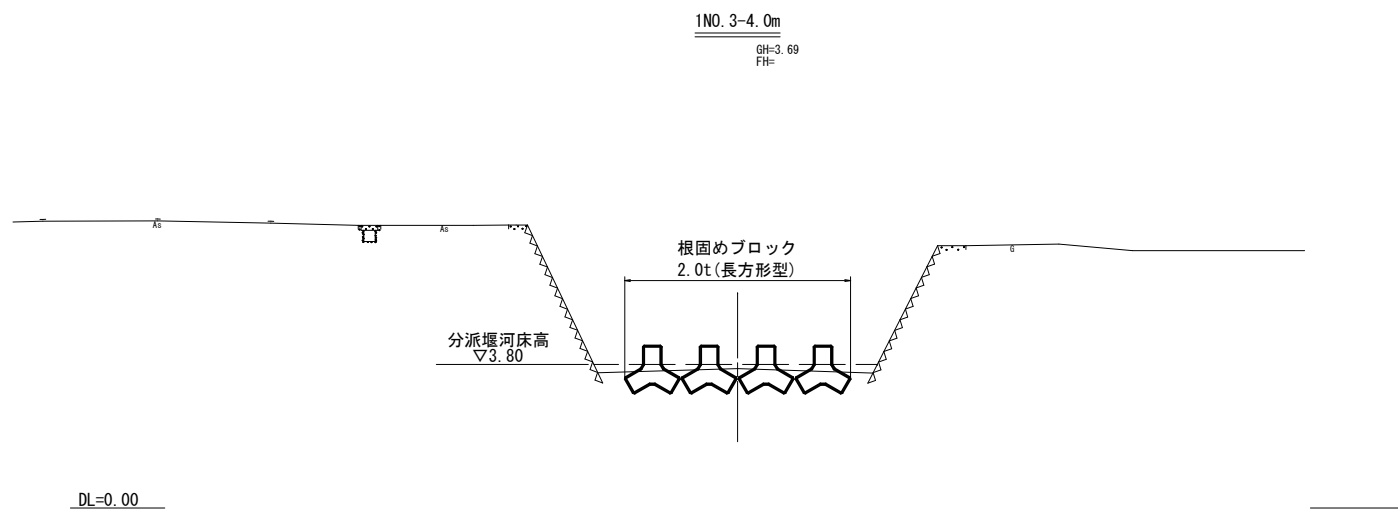
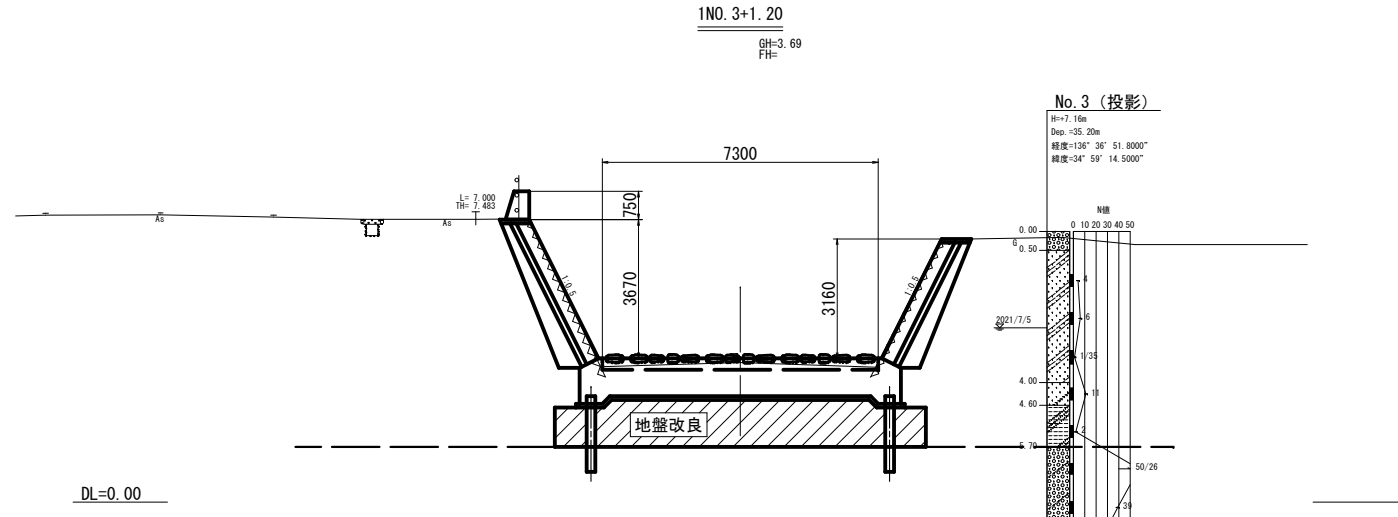
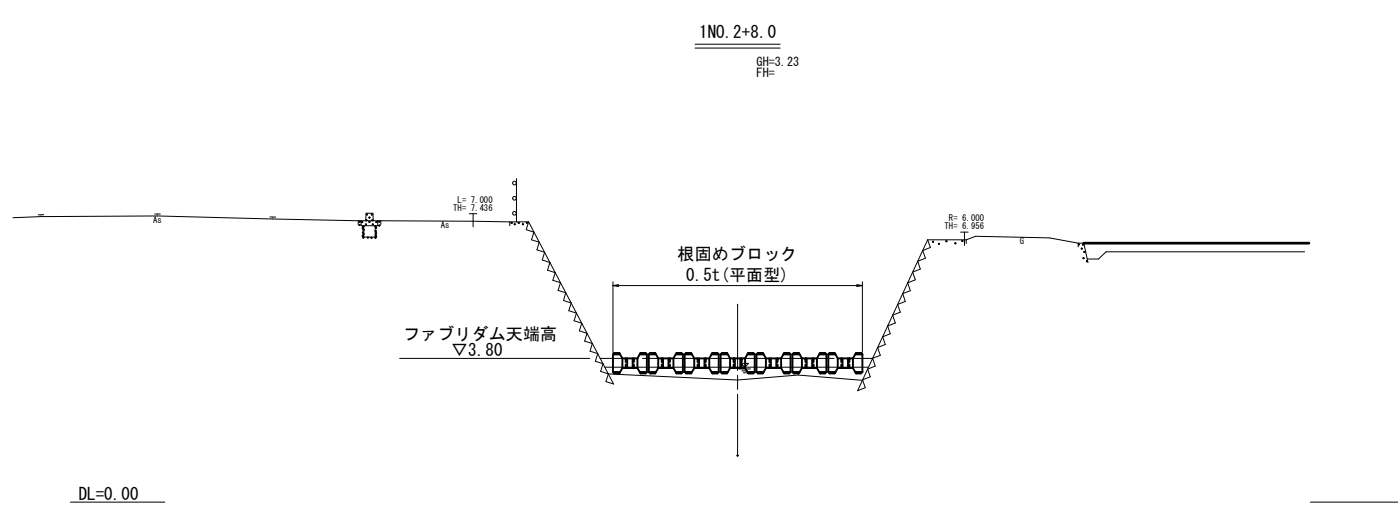


高水位勾配 (放水路整備時)	7.634 7.634 <span style="float: right;">i=1/2500</span>																	
高水位 (放水路整備時)									7.618		7.626		7.632		7.634			
計画河床勾配	3.80 3.80 <span style="float: right;">i=1/500</span>																	
計画河床高						3.800			3.800		3.800			3.902		3.929		3.942
計画高																		
右岸堤防高		7.50									6.96				7.13			7.60
左岸堤防高																		
河床高		3.28			3.33						3.57				3.70			3.83
追加距離	0.000		20.000			40.000												
区間距離	0.000		20.000			20.000												
測点	1NO. 0		1NO. 1			1NO. 2												
曲線																		

工事名	堀川放水路整備工事		
図面名	分派堰縦断面図		
施工箇所	四日市市 大字西阿倉川 地内		
縮尺	S=1:200 (A1)	図面番号	L-2
事業者名	四日市市役所 河川排水課		



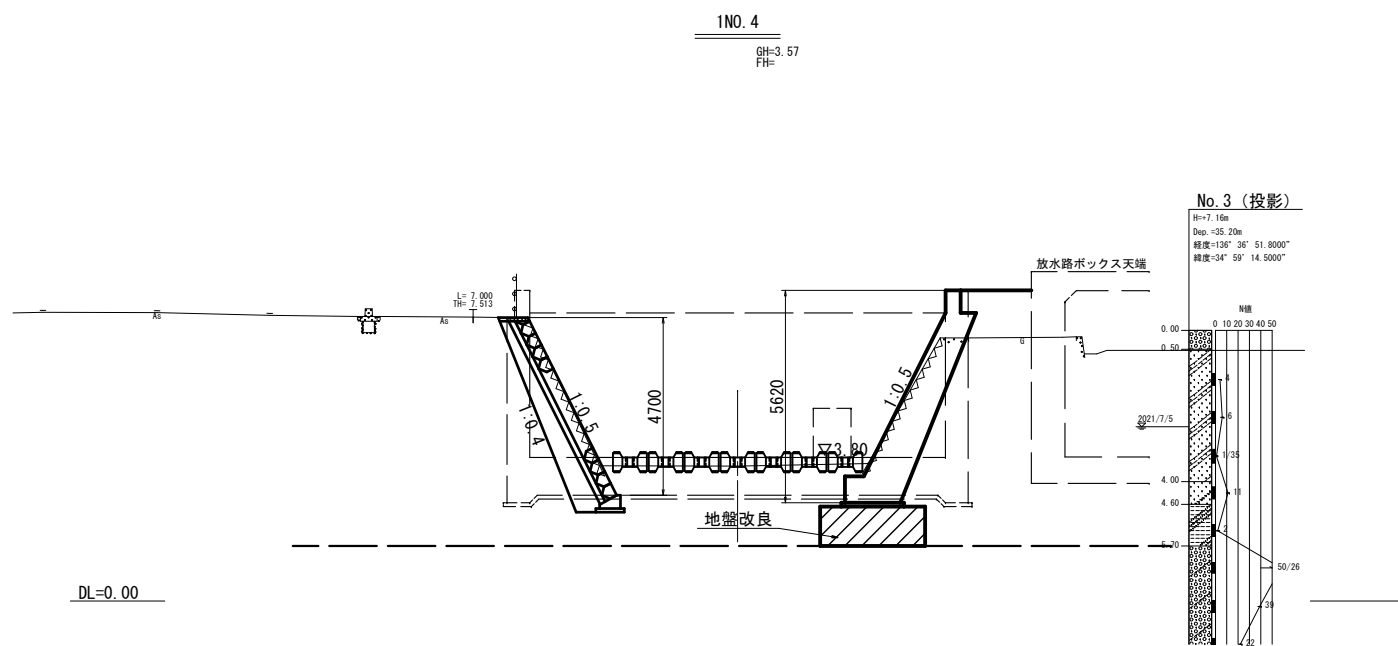
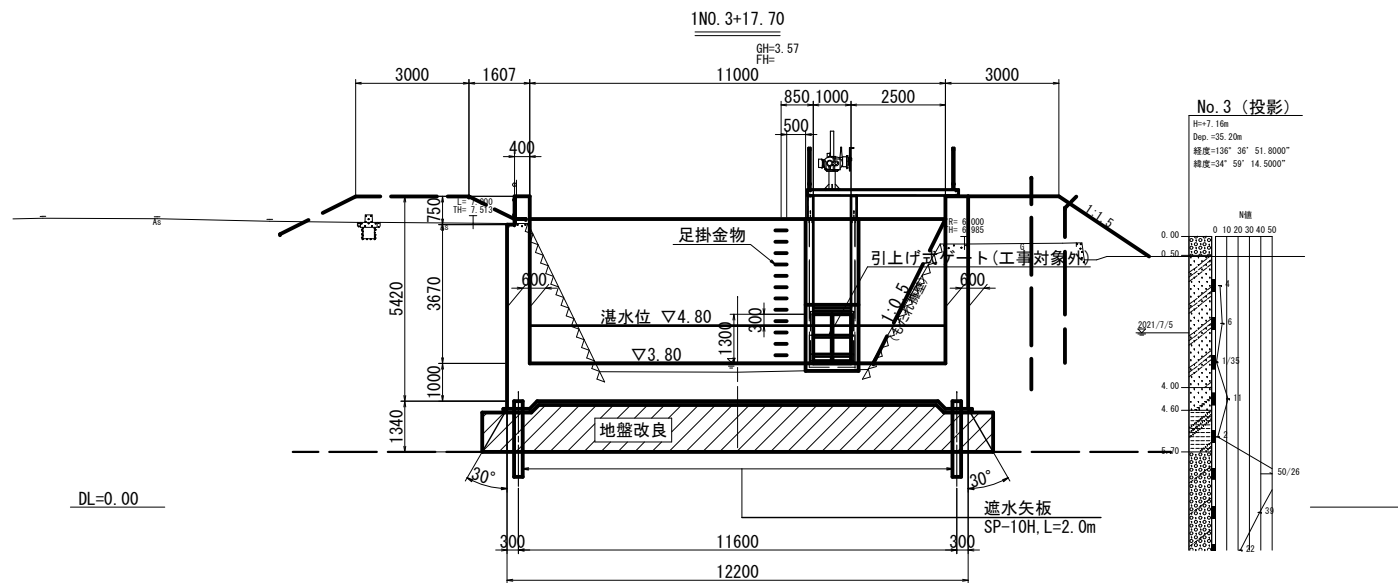
# 分派堰横断図(1) S=1:100



標高はT.Pを示す。

工事名	堀川放水路整備工事		
図面名	分派堰横断図(1)		
施工箇所	四日市市 大字西阿倉川 地内		
縮尺	S=1:100 (A1)	図面番号	L-3
事業者名	四日市市役所 河川排水課		

# 分派堰横断図(2) S=1:100

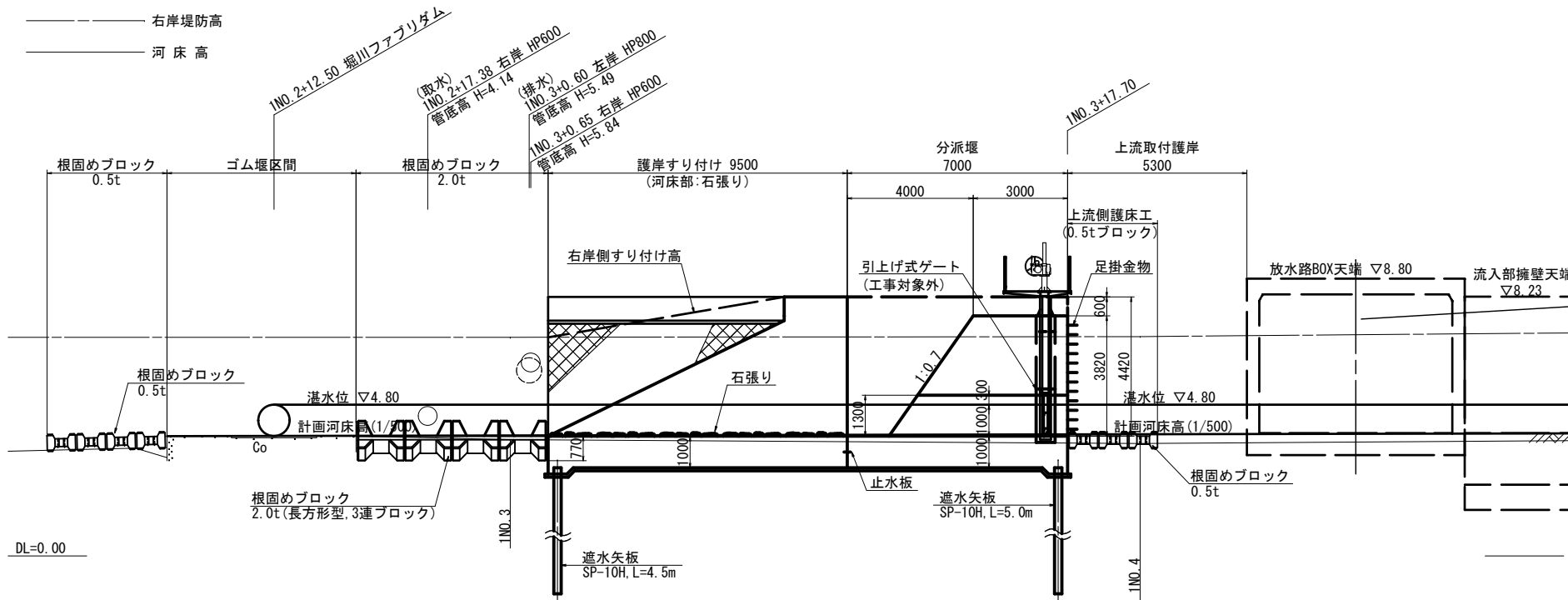


標高はT.Pを示す。

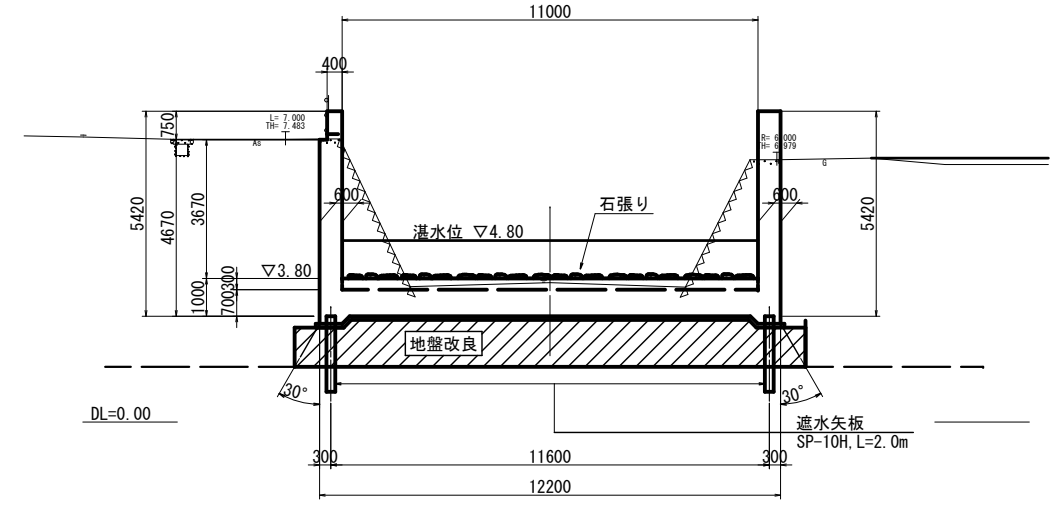
工事名	堀川放水路整備工事		
図面名	分派堰横断図(2)		
施工箇所	四日市市 大字西阿倉川 地内		
縮尺	S=1:100 (A1)	図面番号	L-4
事業者名	四日市市役所 河川排水課		

# 分派堰一般図 S=1:100

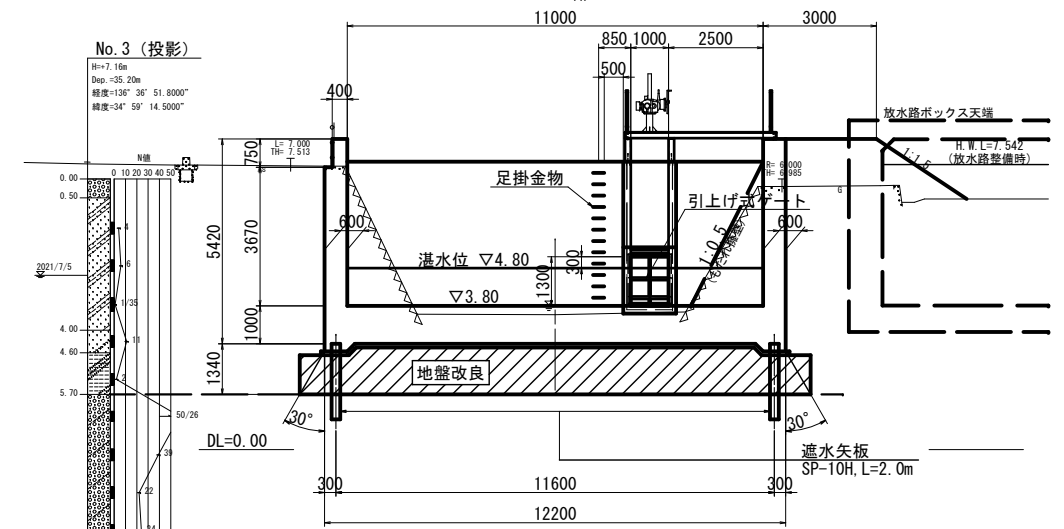
## 縦断面図



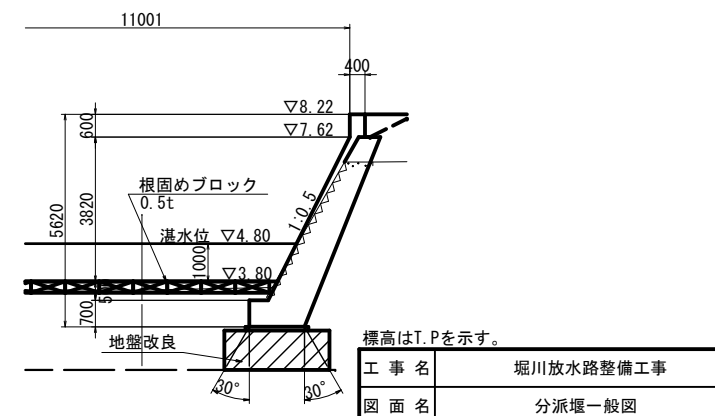
## A-A断面図 下流取付護岸



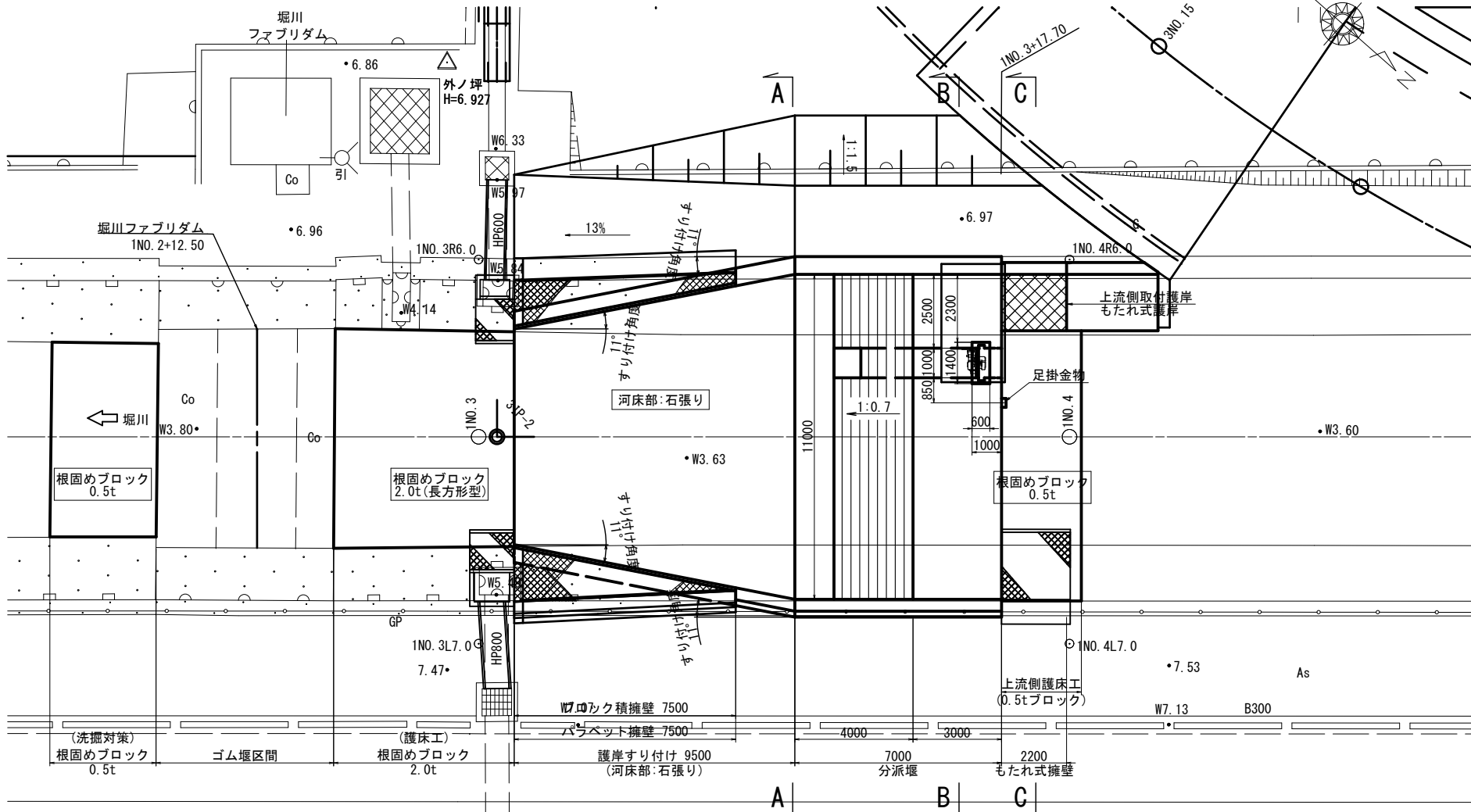
## 標準断面図 (B-B) 1NO. 4



## C-C断面図 上流取付護岸



## 平面図

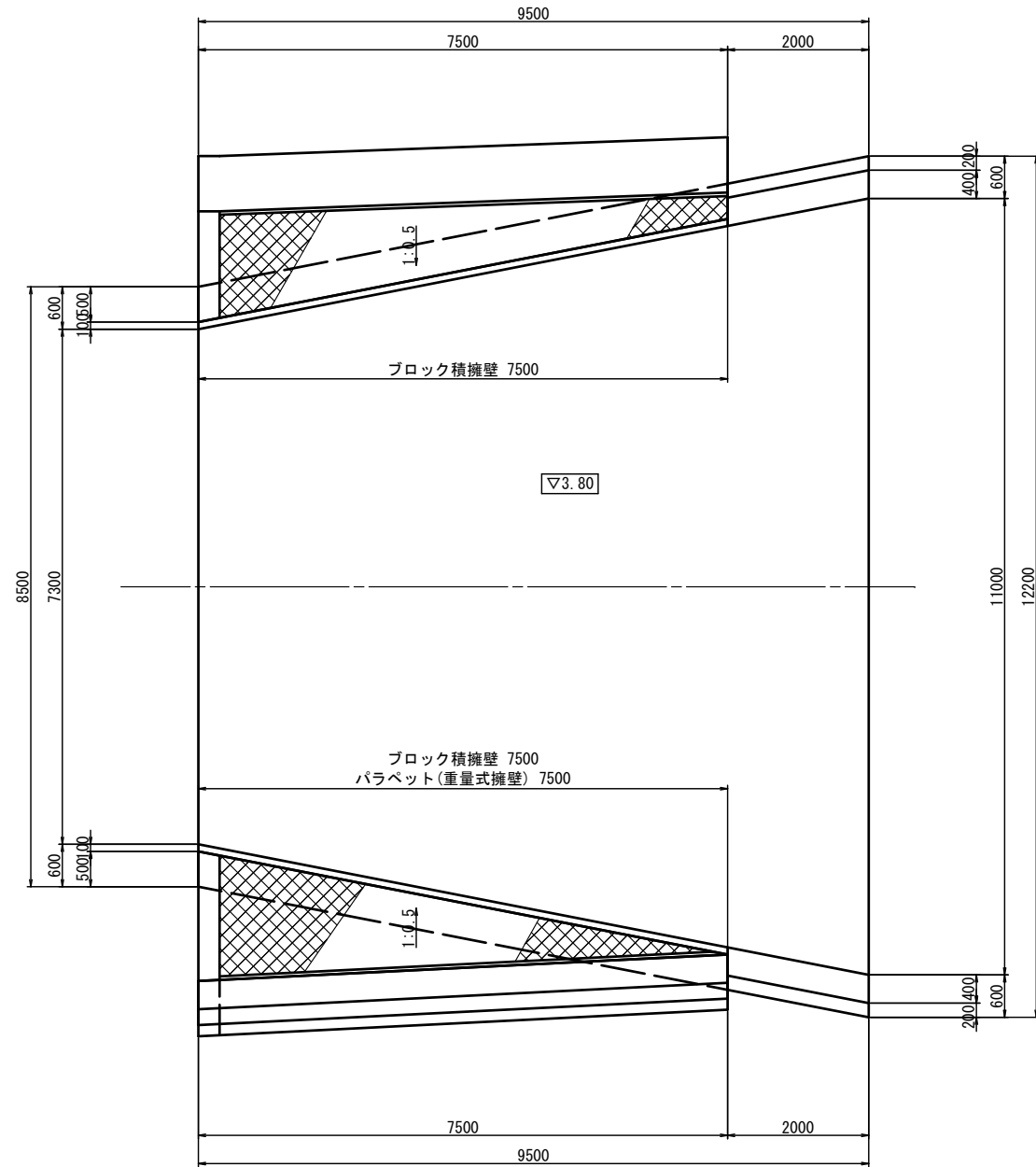


標高はT.Pを示す。

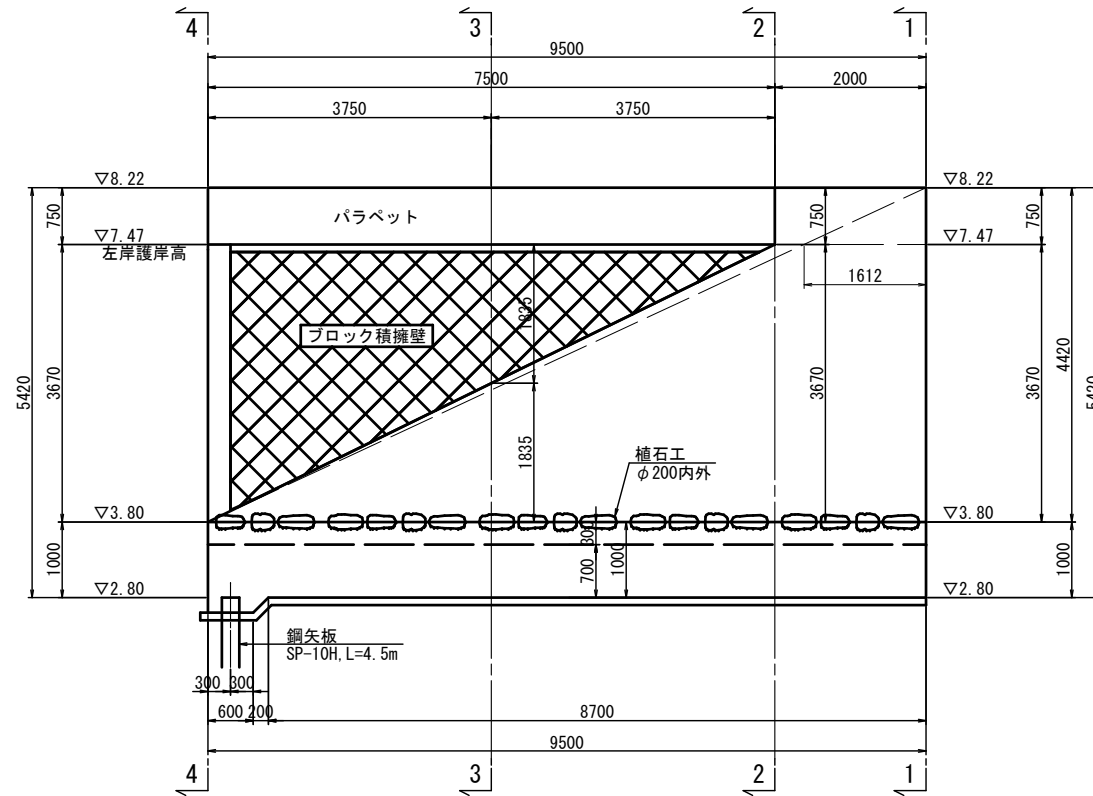
工事名	堀川放水路整備工事
図面名	分派堰一般図
施工箇所	四日市市 大字西阿倉川 地内
縮尺	S=1:100 (A1) 図面番号 L-5
事業者名	四日市市役所 河川排水課

すり付け護岸一般図(1) S=1:50

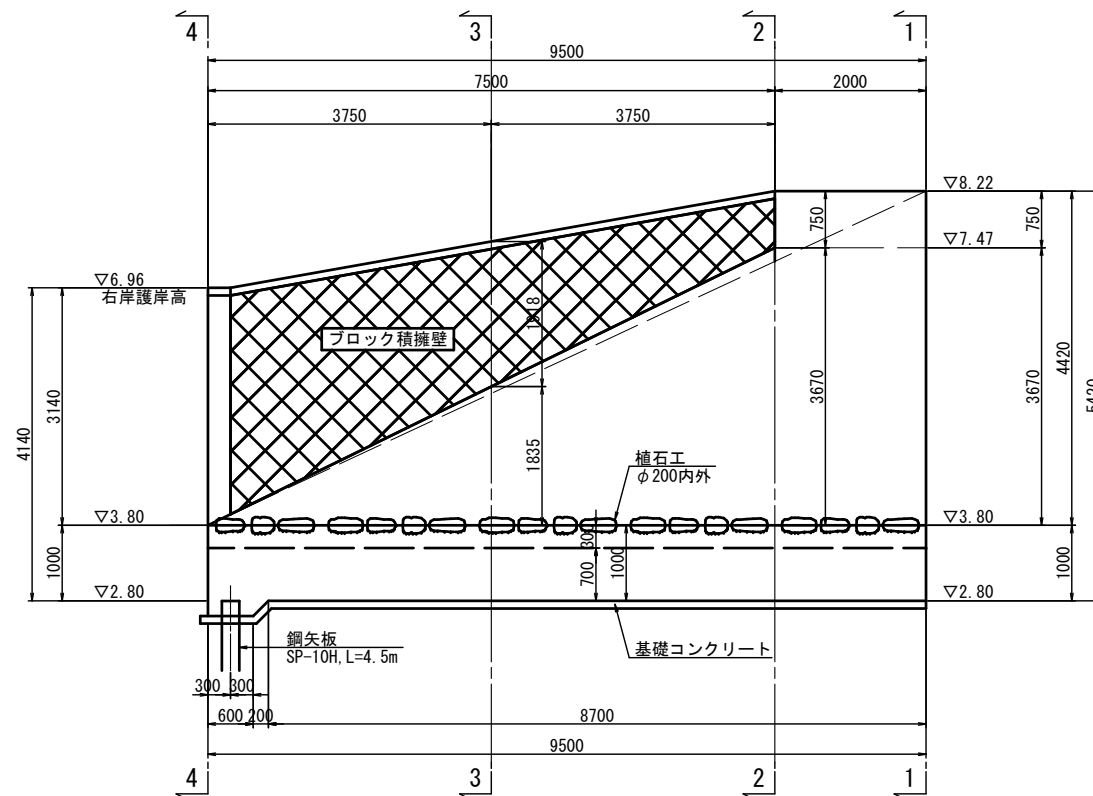
平面図



左岸側側面図



右岸側側面図



コンクリート標準配合表

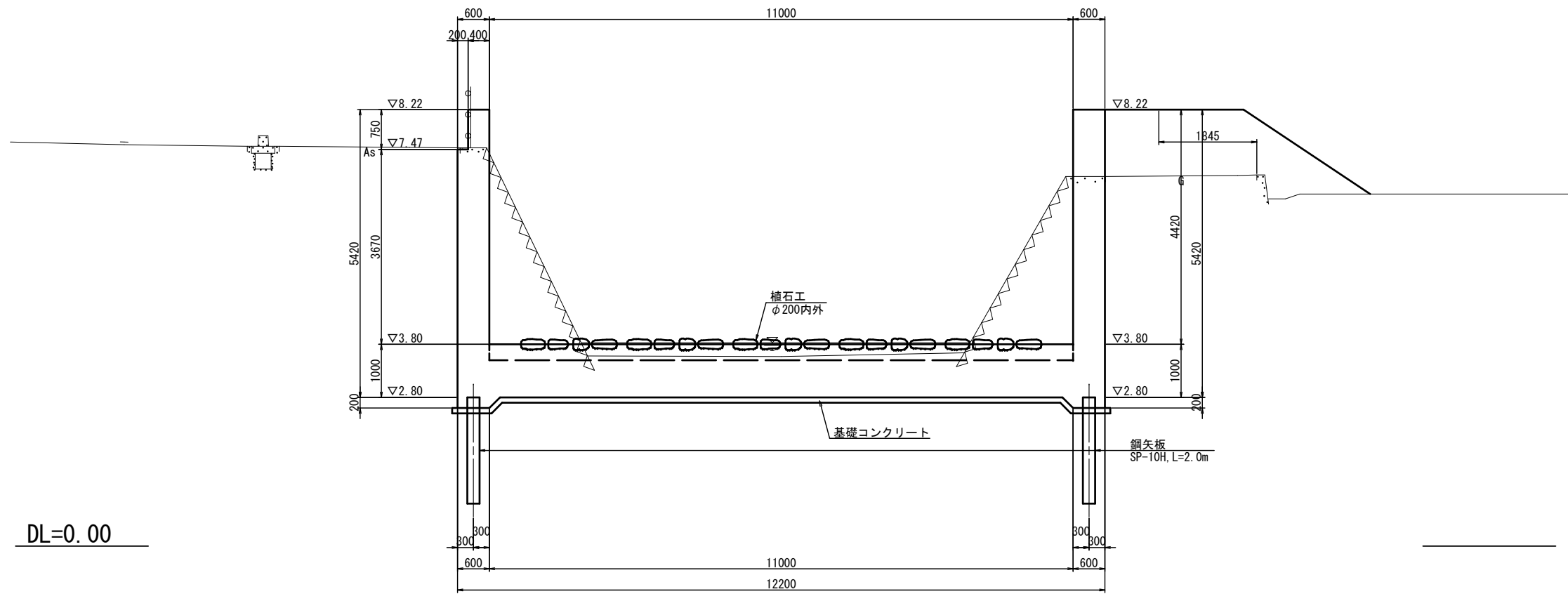
本体工	24-12-25BB W/C ≦ 55%
基礎コンクリート	18-8-40BB W/C ≦ 60%
植石工	18-5-40BB W/C ≦ 60%

標高はT.Pを示す。

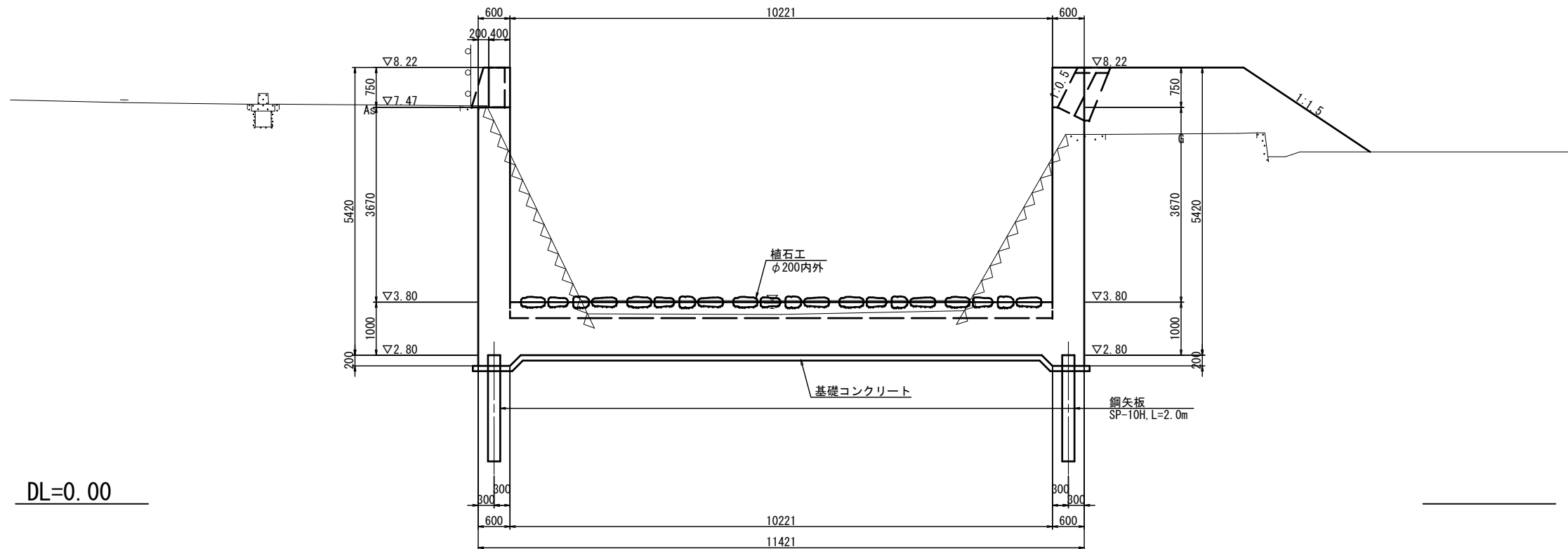
工事名	堀川放水路整備工事		
図面名	すり付け護岸一般図(1)		
施工箇所	四日市市 大字西阿倉川 地内		
縮尺	S=1:50 (A1)	図面番号	L-6
事業者名	四日市市役所 河川排水課		

# すり付け護岸一般図(2) S=1:50

1 - 1



2 - 2



コンクリート標準配合表

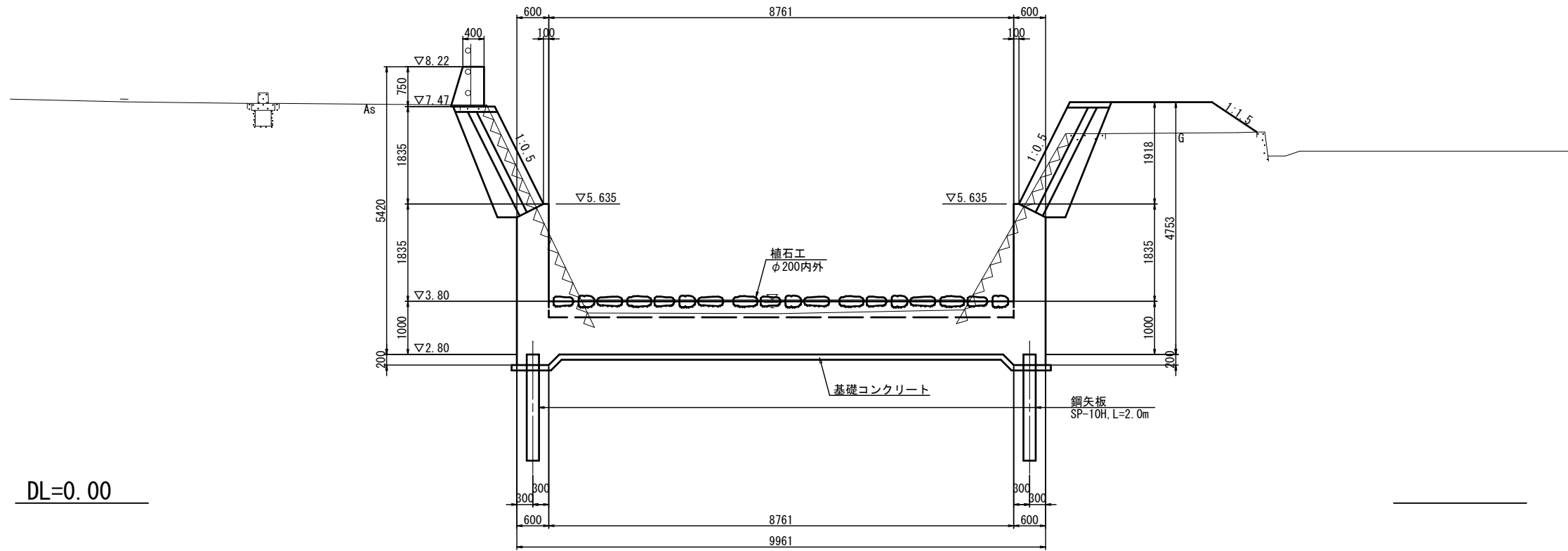
本體工	24-12-25BB W/C ≤ 55%
基礎コンクリート	18-8-40BB W/C ≤ 60%
すり工	18-5-40BB W/C ≤ 60%

標高はT.Pを示す。

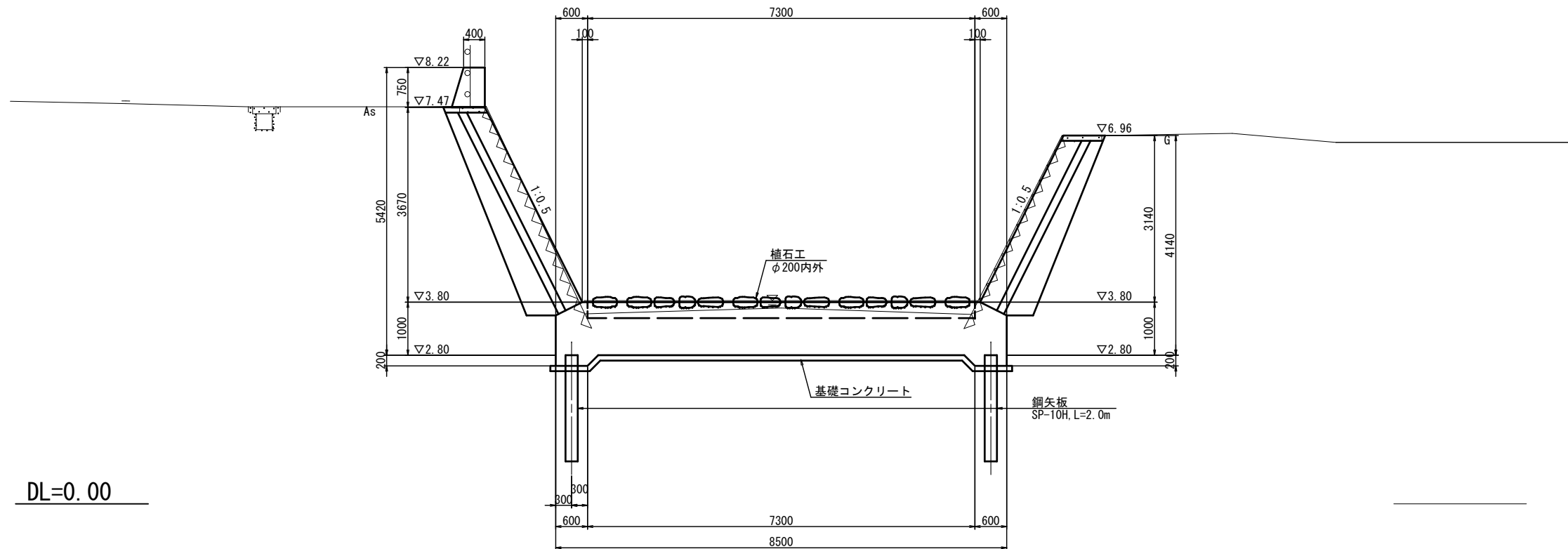
工事名	堀川放水路整備工事		
図面名	すり付け護岸一般図(2)		
施工箇所	四日市市 大字西阿倉川 地内		
縮尺	S=1:50(A1)	図面番号	L-7
事業者名	四日市市役所 河川排水課		

すり付け護岸一般図(3) S=1:50

3 - 3



4 - 4



コンクリート標準配合表

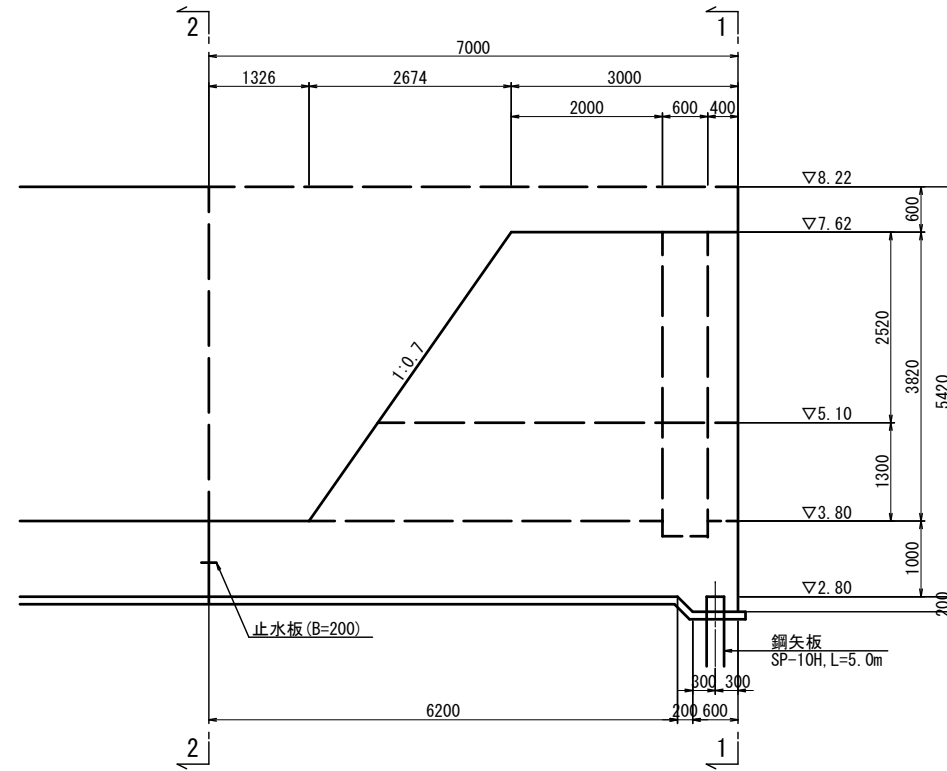
本体工	24-12-25BB W/C ≤ 55%
基礎コンクリート	18-8-40BB W/C ≤ 60%
植石工	18-5-40BB W/C ≤ 60%

標高はT.Pを示す。

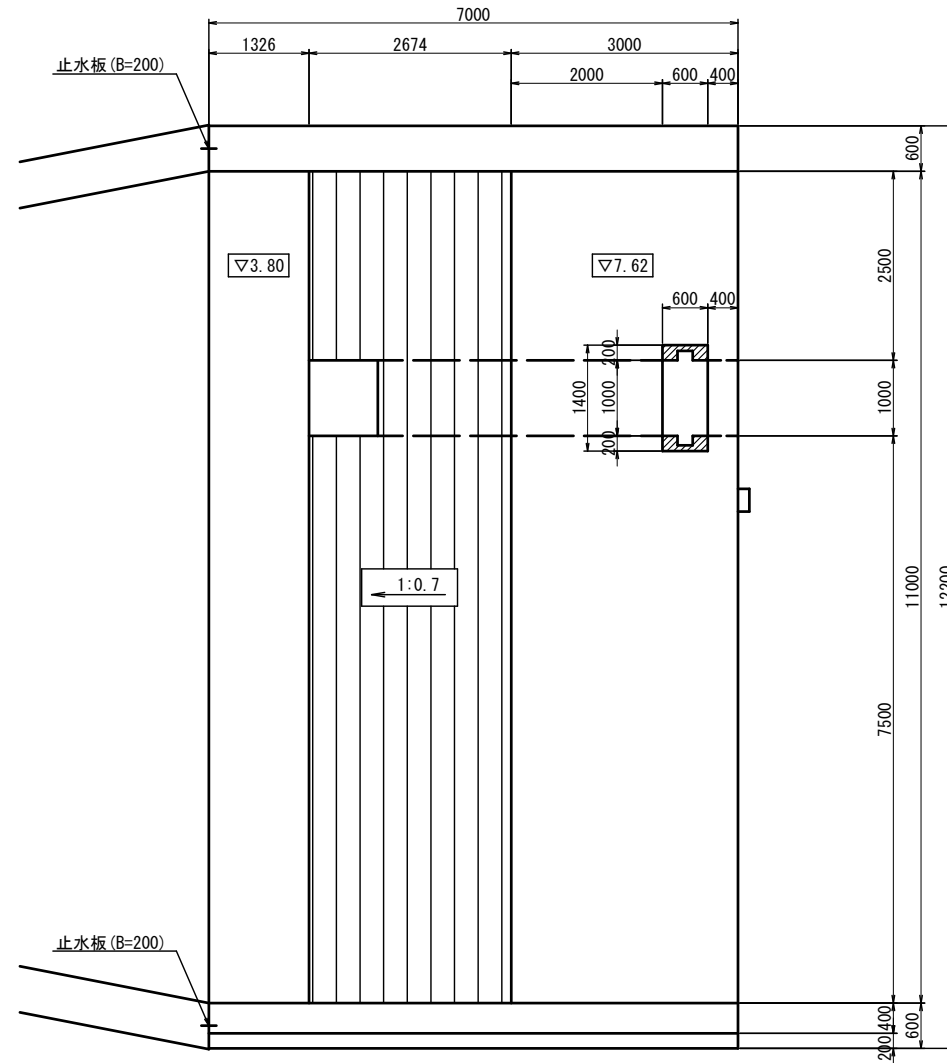
工事名	堀川放水路整備工事		
図面名	すり付け護岸一般図(3)		
施工箇所	四日市市 大字西阿倉川 地内		
縮尺	S=1:50(A1)	図面番号	L-8
事業者名	四日市市役所 河川排水課		

# 分派堰構造図 S=1:50

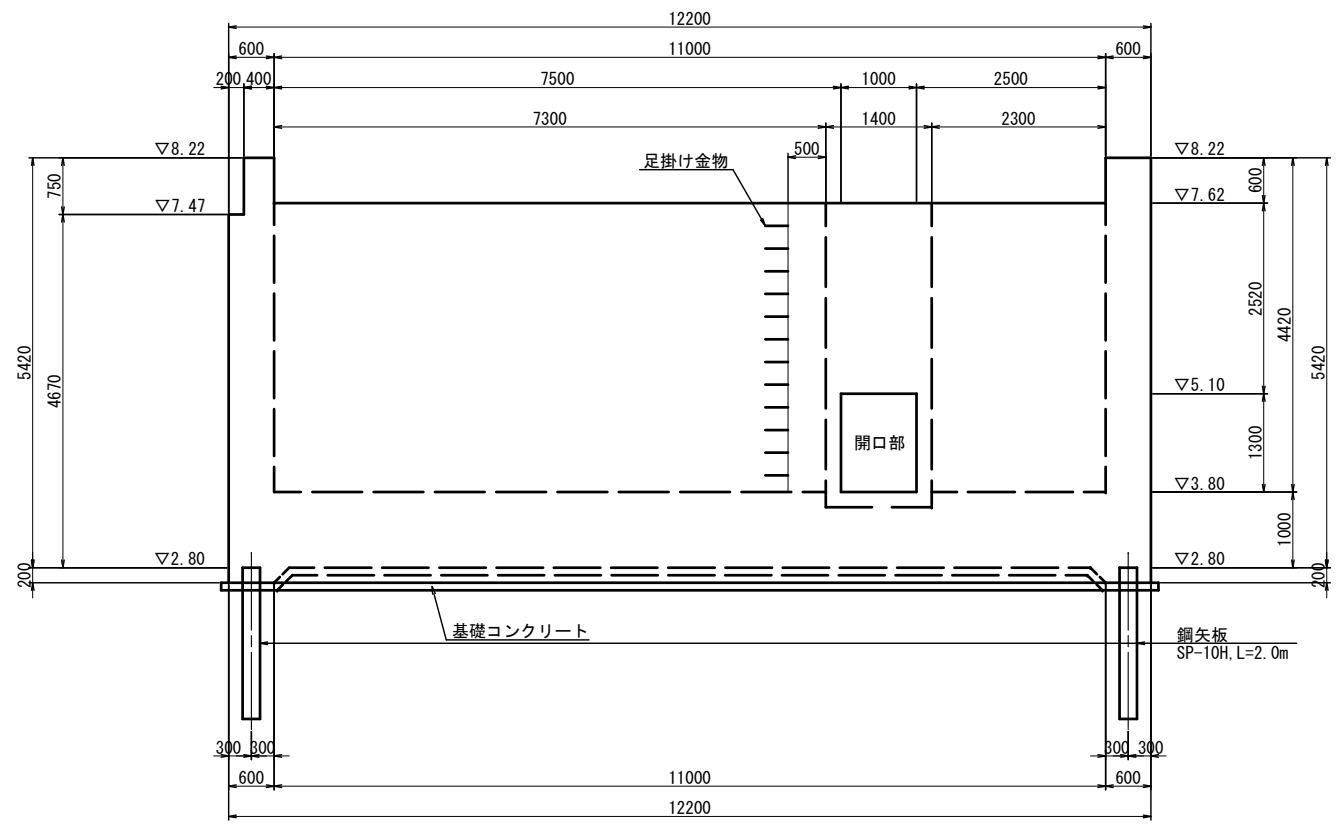
側面図



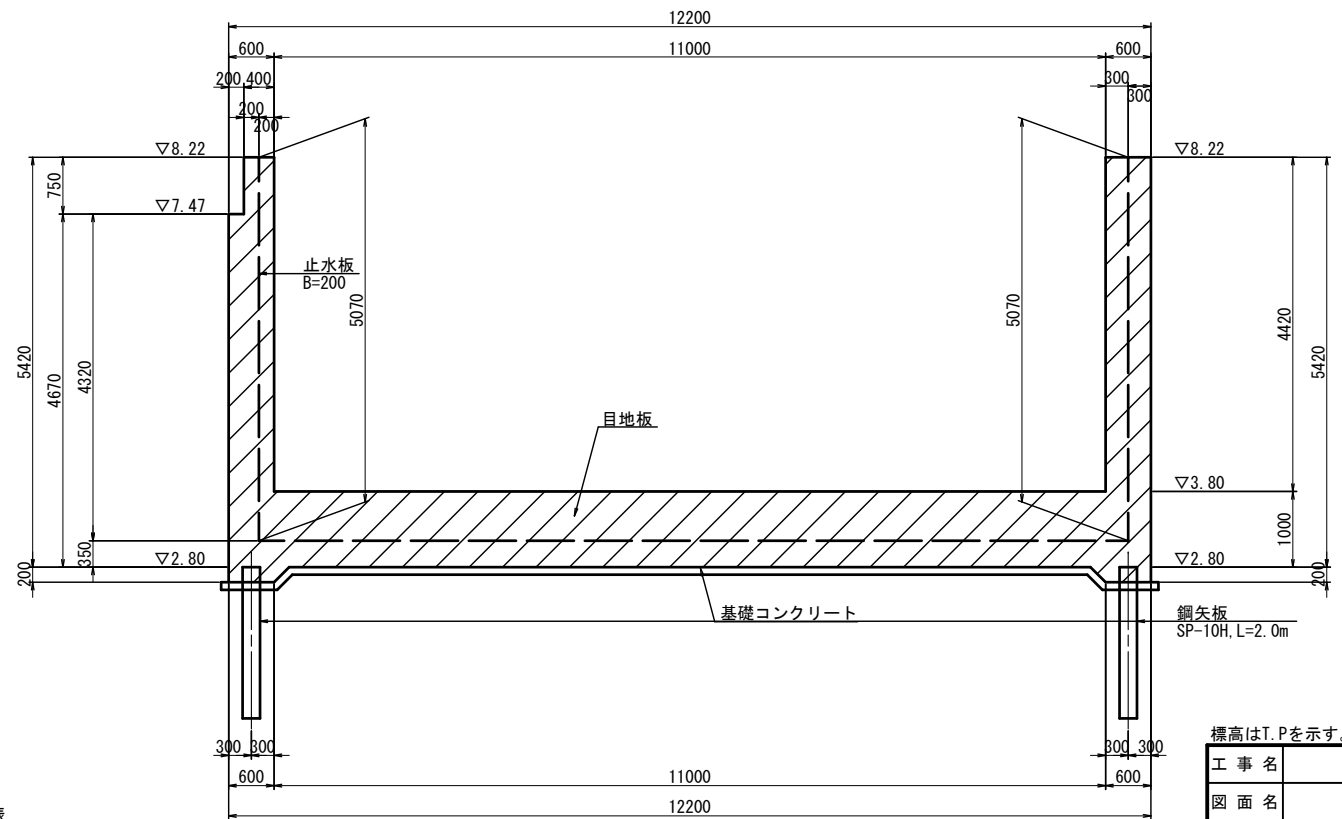
平面図



1 - 1



2 - 2



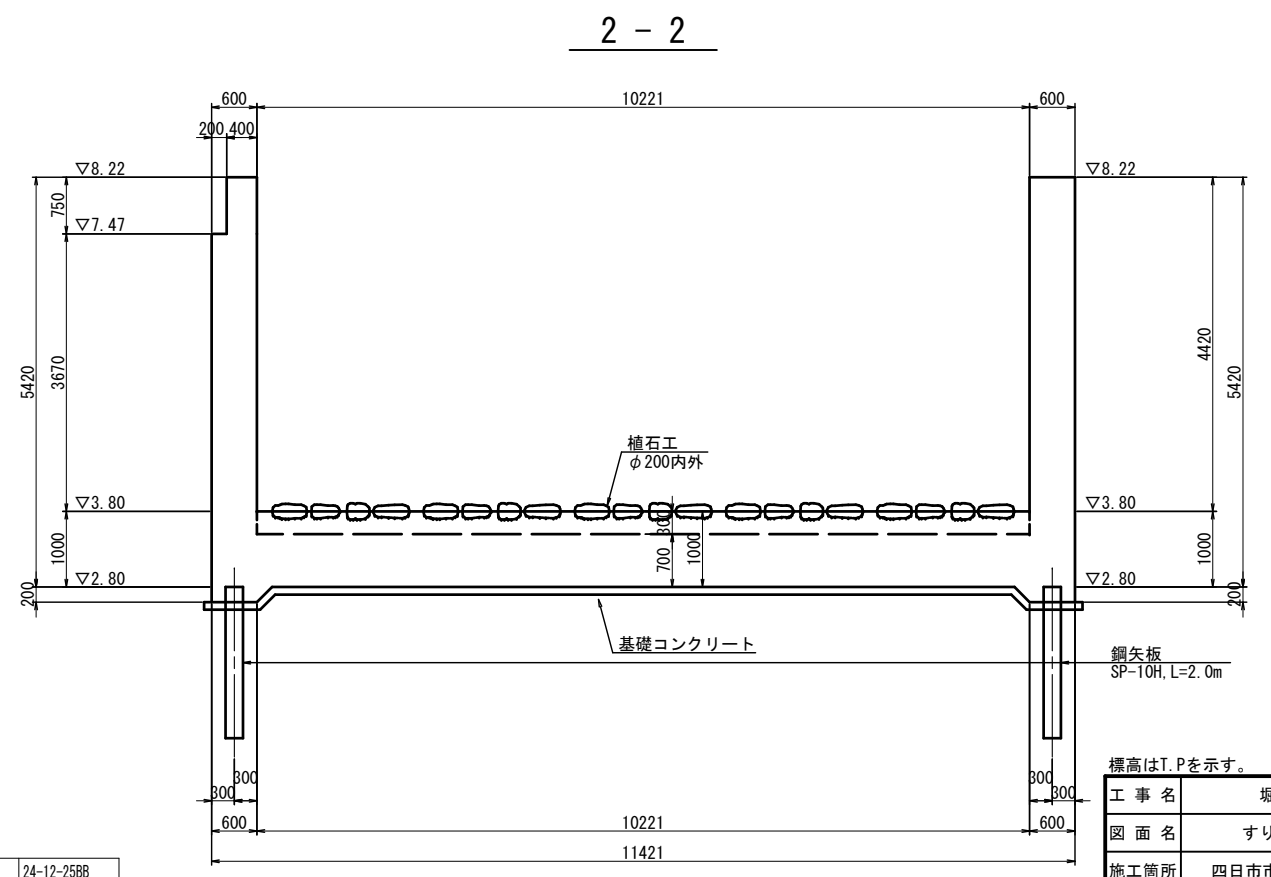
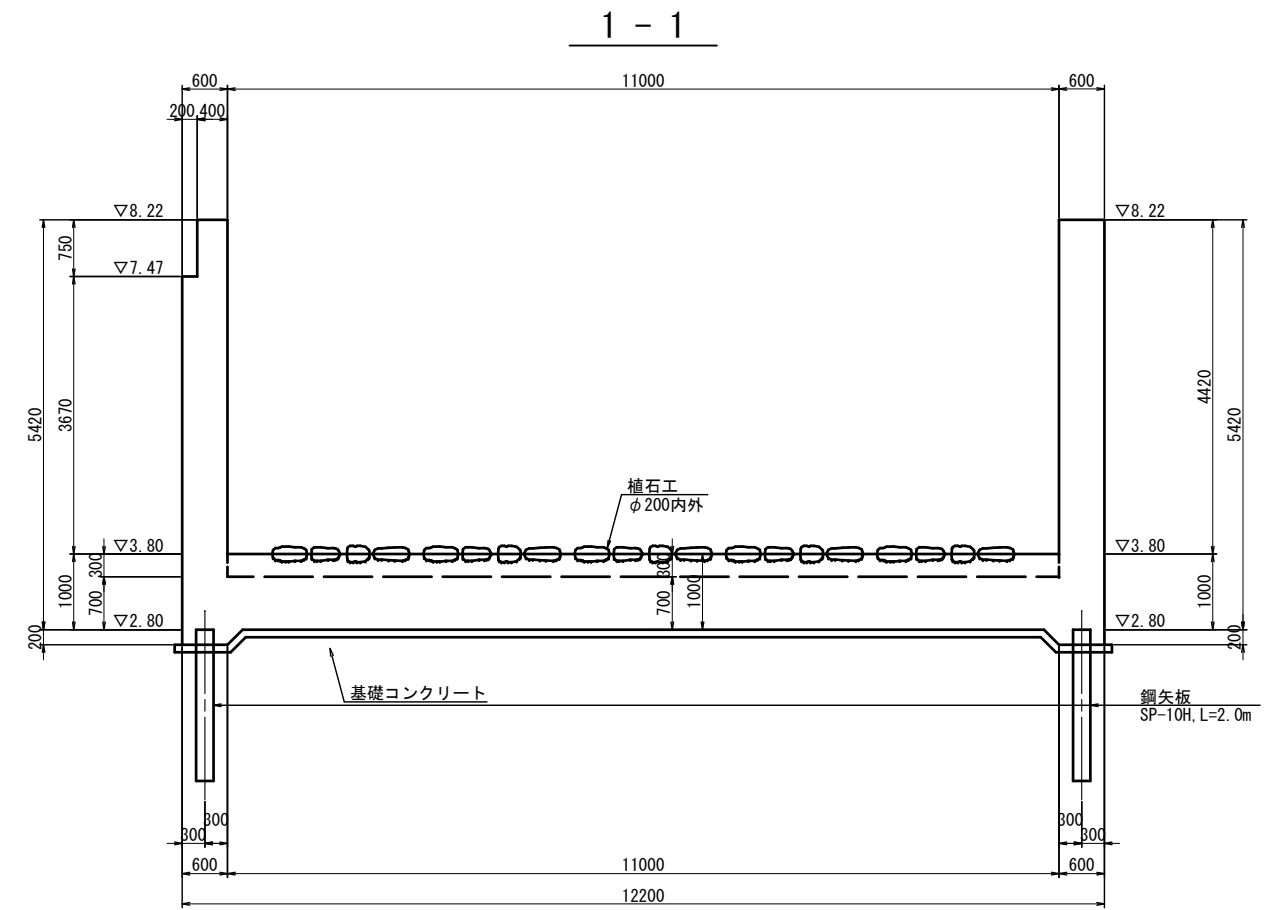
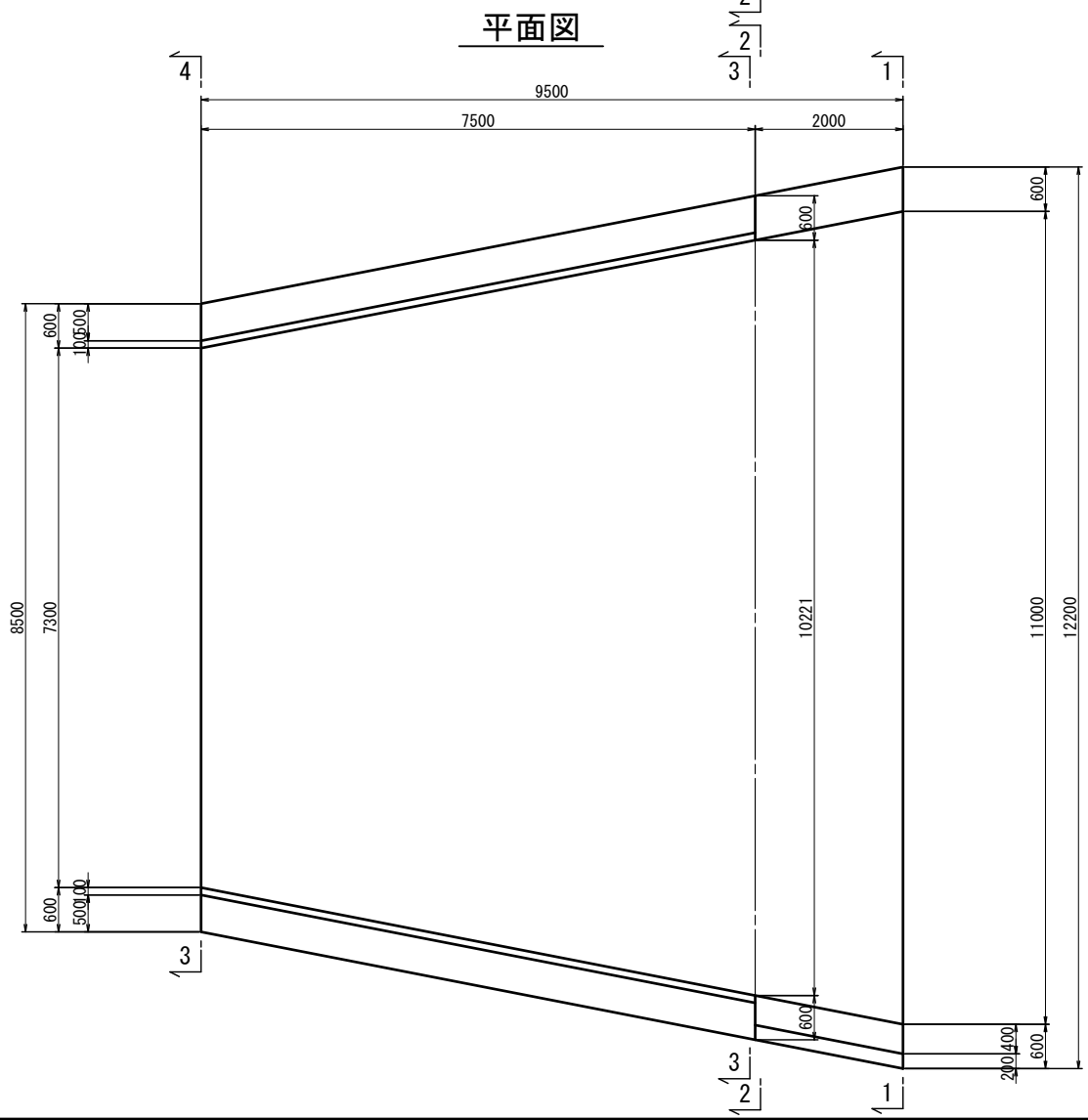
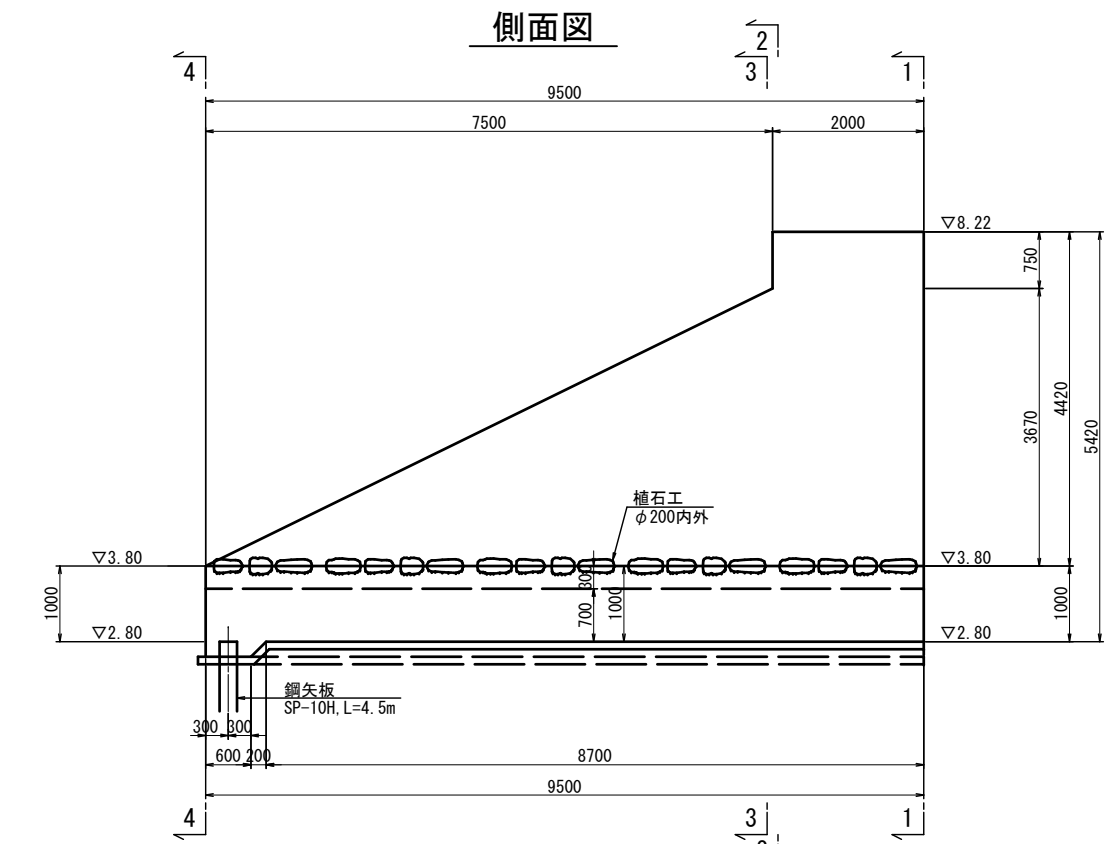
コンクリート標準配合表

本体工 (U型擁壁)	24-12-25BB W/C ≤ 55%
基礎コンクリート	18-8-40BB W/C ≤ 60%
本体工 (堰)	24-12-25BB W/C ≤ 55%

標高はT.Pを示す。

工事名	堀川放水路整備工事		
図面名	分派堰構造図		
施工箇所	四日市市 大字西阿倉川 地内		
縮尺	S=1:50 (A1)	図面番号	L-9
事業者名	四日市市役所 河川排水課		

# すり付け護岸構造図(1) S=1:50



コンクリート標準配合表

護岸工 (U型擁壁)	24-12-25BB W/C ≤ 55%
基礎コンクリート	18-8-40BB W/C ≤ 60%
植石工	18-5-40BB W/C ≤ 60%

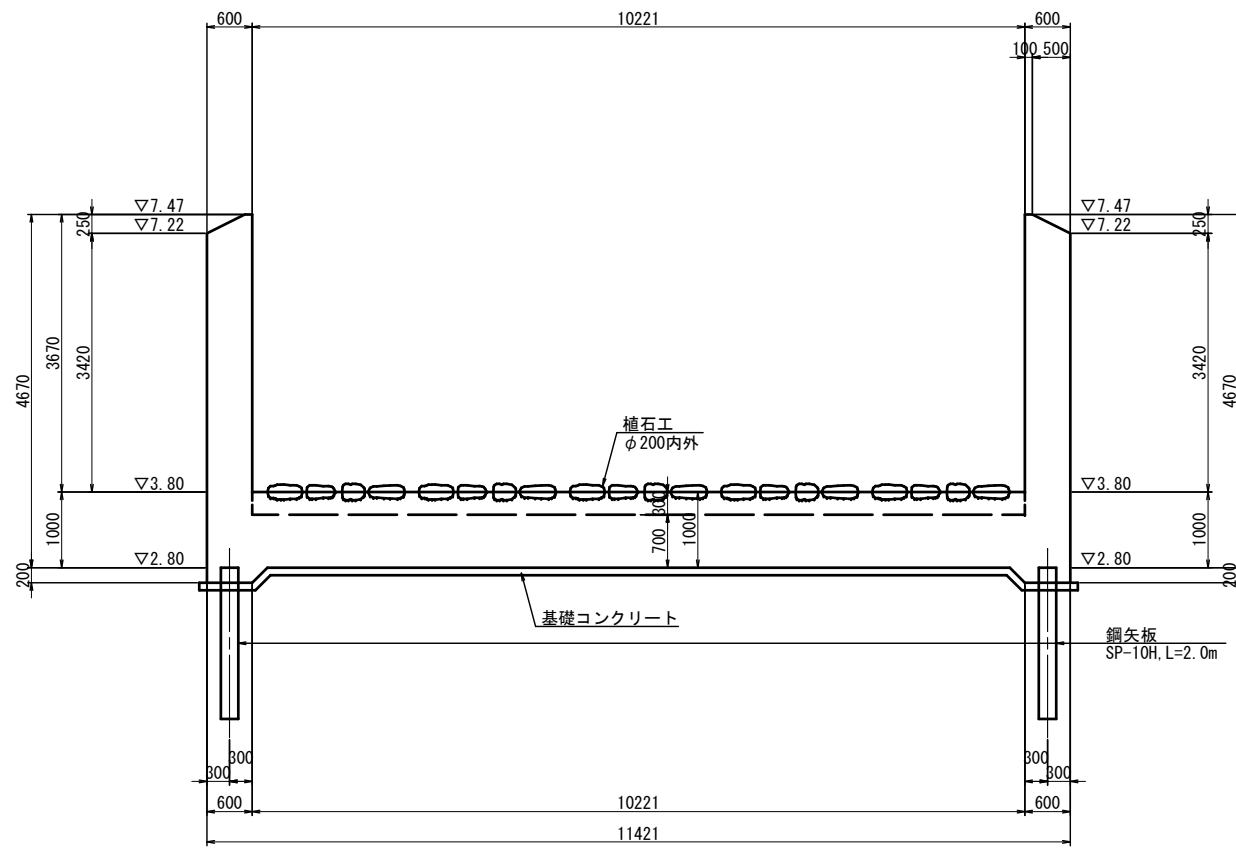
標高はT.Pを示す。

工事名	堀川放水路整備工事		
図面名	すり付け護岸構造図(1)		
施工箇所	四日市市 大字西阿倉川 地内		
縮尺	S=1:50 (A1)	図面番号	L-10
事業者名	四日市市役所 河川排水課		

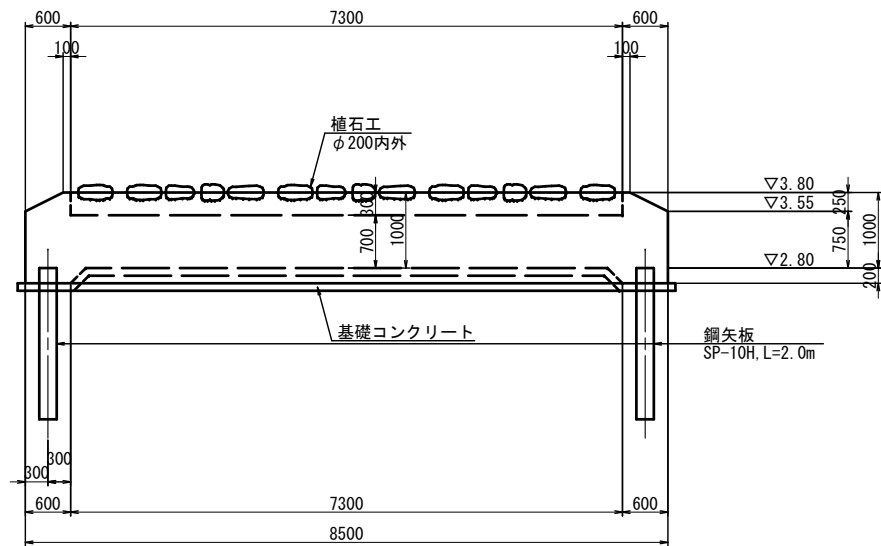


# すり付け護岸構造図(2) S=1:50

3 - 3



4 - 4



コンクリート標準配合表

本体工 (U型擁壁)	24-12-25BB W/C ≤ 55%
基礎コンクリート	18-8-40BB W/C ≤ 60%
補石工	18-5-40BB W/C ≤ 60%

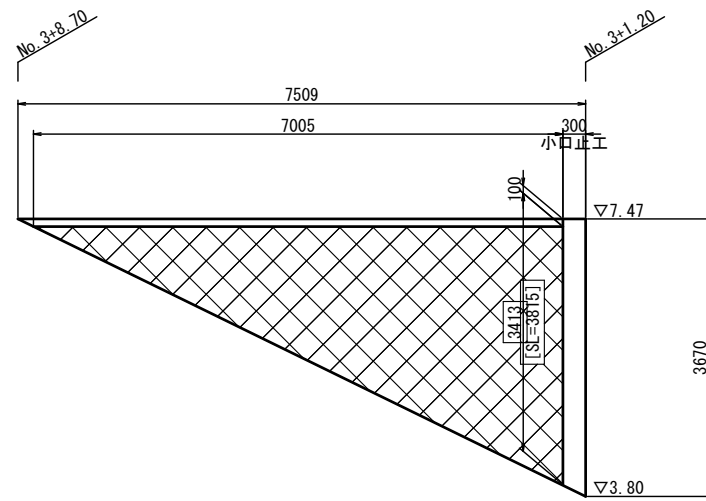
標高はT.Pを示す。

工事名	堀川放水路整備工事		
図面名	すり付け護岸構造図(2)		
施工箇所	四日市市 大字西阿倉川 地内		
縮尺	S=1:50 (A1)	図面番号	L-11
事業者名	四日市市役所 河川排水課		

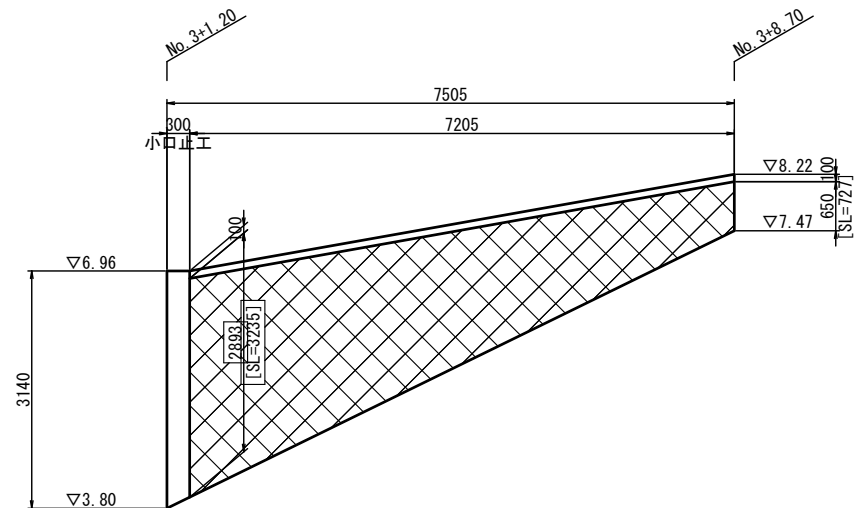
# すり付け護岸構造図(3)

ブロック積擁壁展開図

左岸側

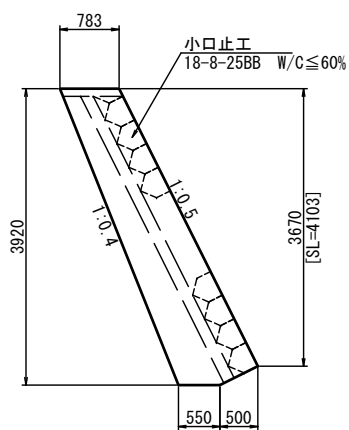


右岸側

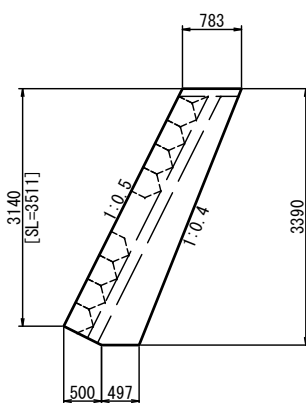


小口止構造図

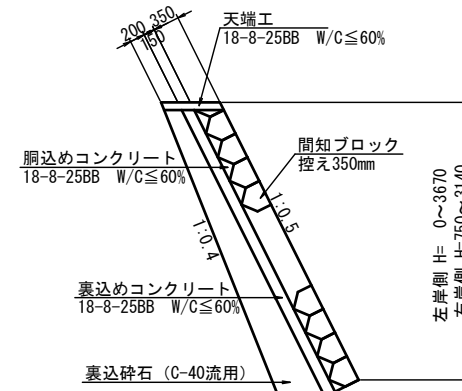
左岸側



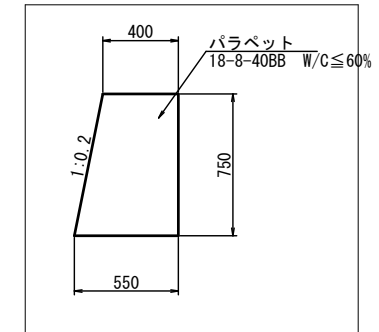
右岸側



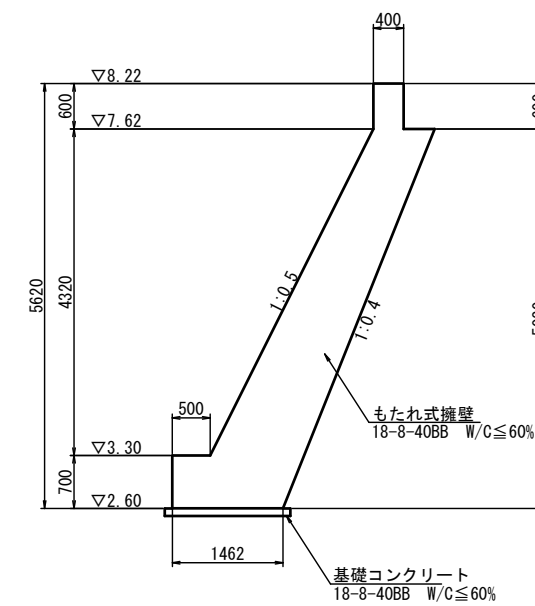
ブロック積擁壁構造図



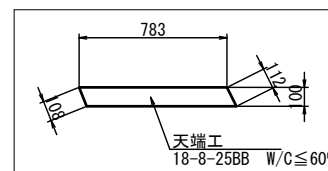
パラペット(重力式擁壁)構造図 S=1:20



もたれ式擁壁構造図



天端工 S=1:20



材料表 10.0m 当り

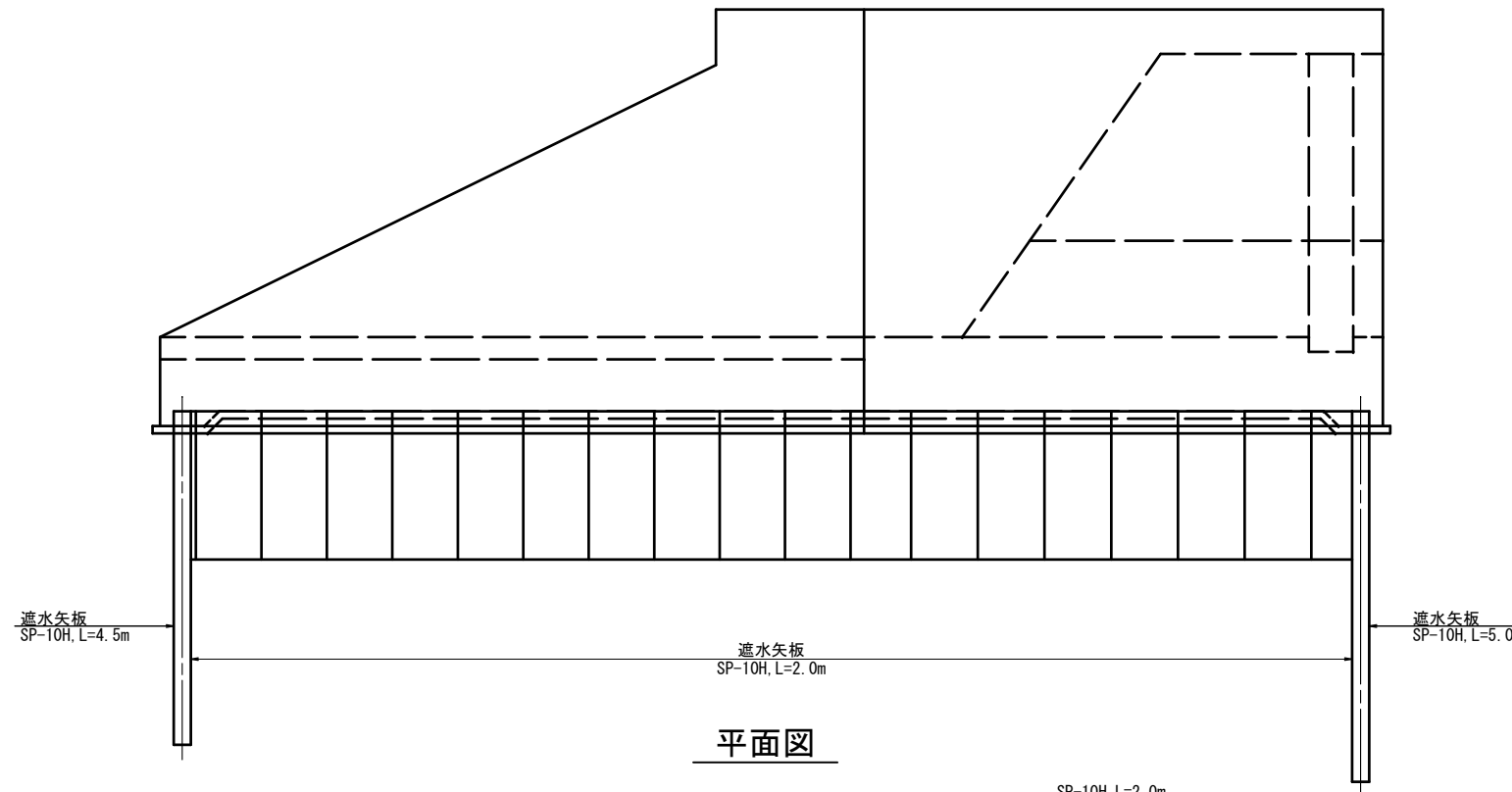
品名	形状・寸法	単位	数量	備考
コンクリート	18-8-25BB	m <sup>3</sup>	0.78	
型枠	一般型枠	m <sup>2</sup>	2.00	

標高はT.Pを示す。

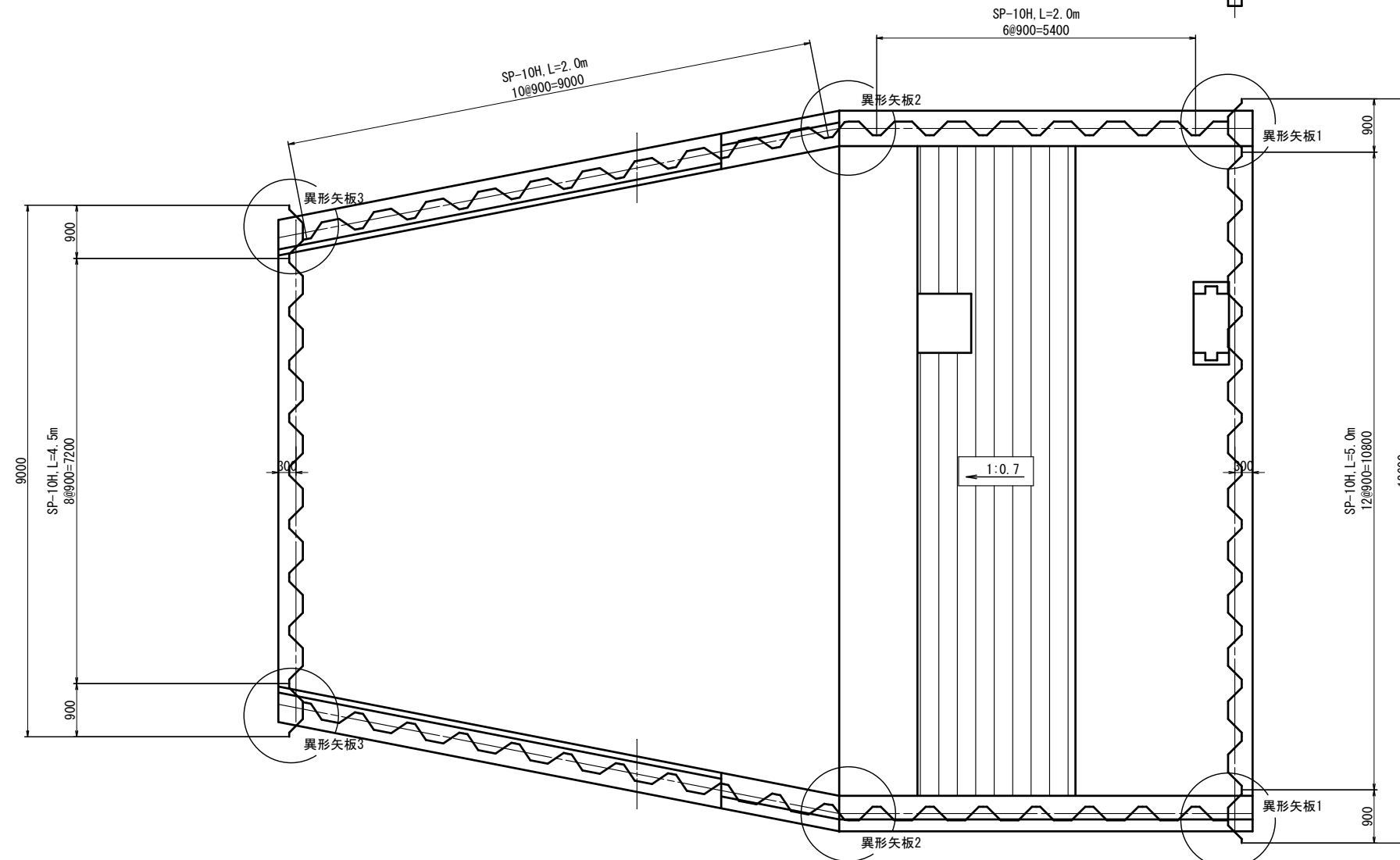
工事名	堀川放水路整備工事		
図面名	すり付け護岸構造図(3)		
施工箇所	四日市市 大字西阿倉川 地内		
縮尺	図示(A1)	図面番号	L-12
事業者名	四日市市役所 河川排水課		

# 遮水工構造図 S=1:50

## 側面図

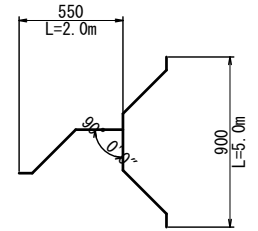


## 平面図

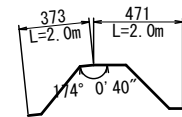


## 異形矢板構造図 S=1:20

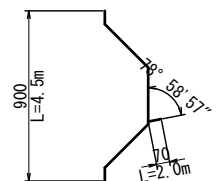
### 異形矢板1



### 異形矢板2



### 異形矢板3

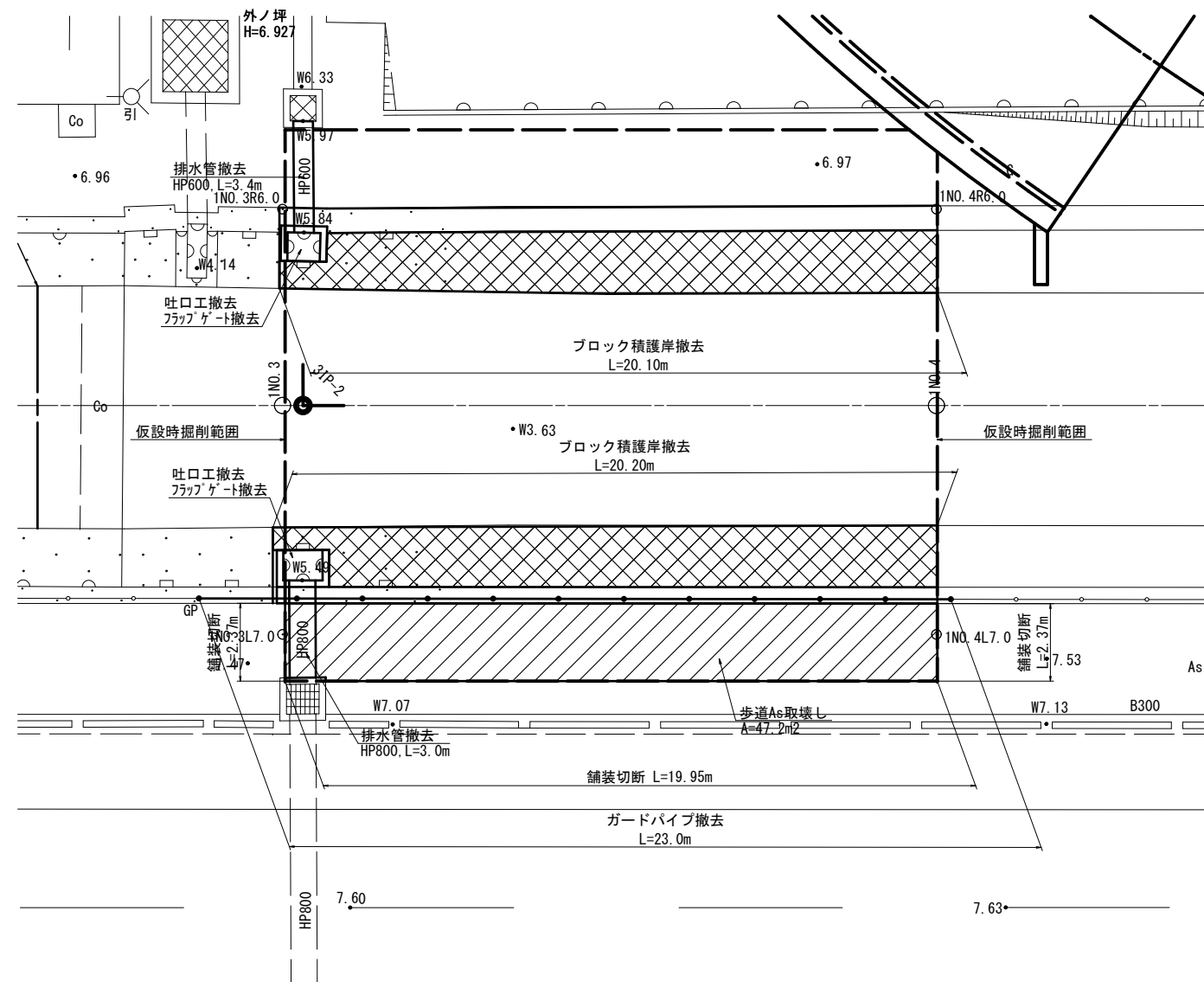


標高はT.Pを示す。

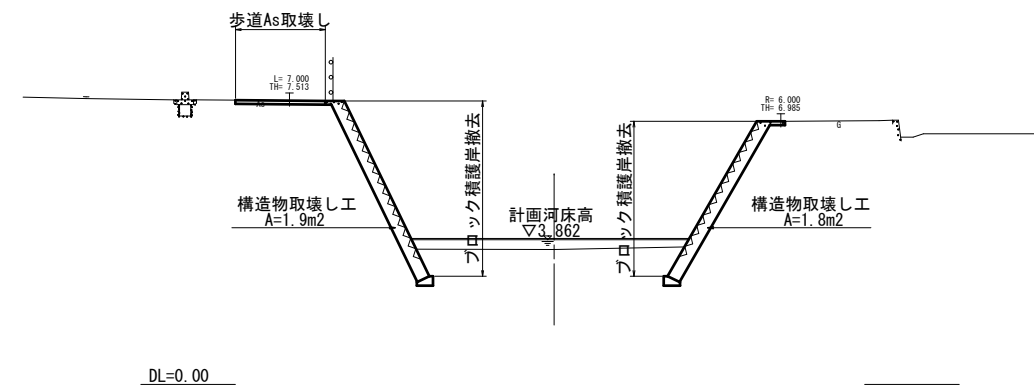
工事名	堀川放水路整備工事		
図面名	遮水工構造図		
施工箇所	四日市市 大字西阿倉川 地内		
縮尺	S=1:50 (A1)	図面番号	L-13
事業者名	四日市市役所 河川排水課		

# 撤去復旧図(1)

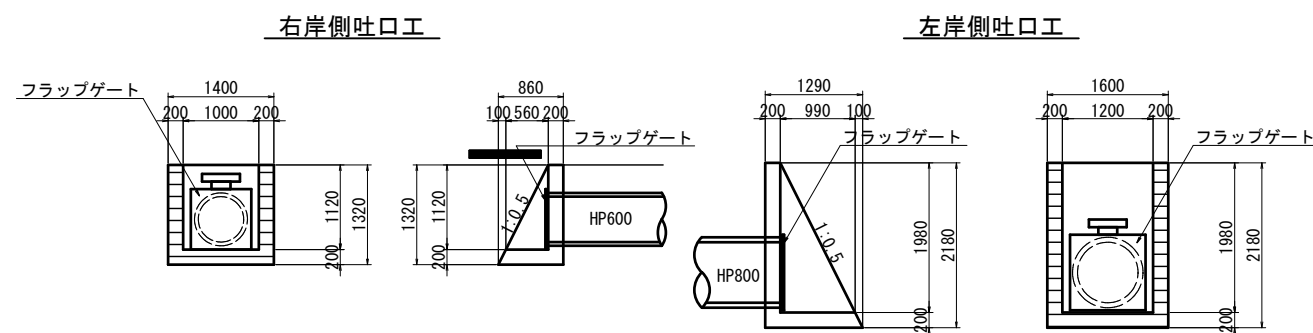
平面図 S=1:100



横断面図 S=1:100



構造図 S=1:50

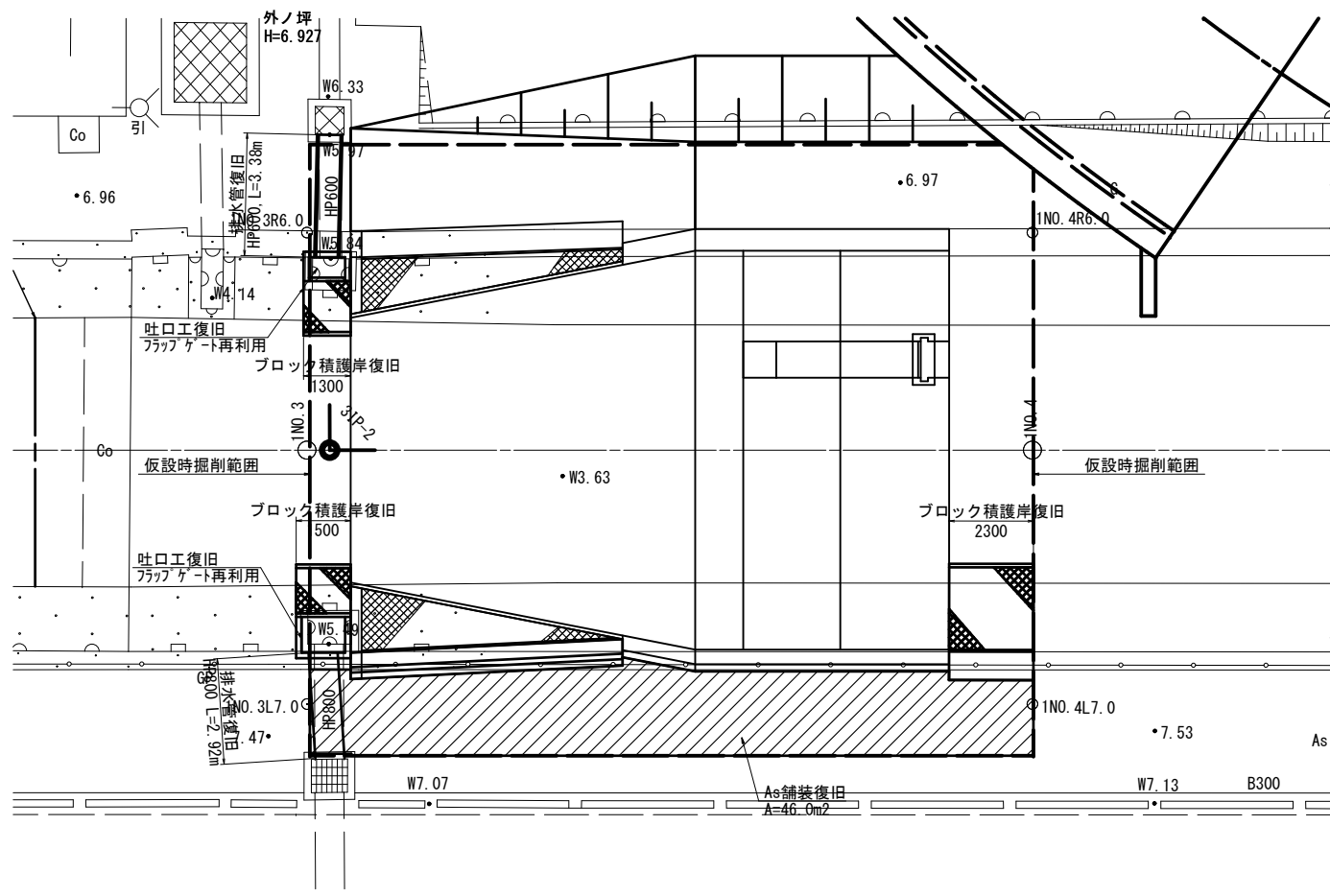


標高はT.Pを示す。

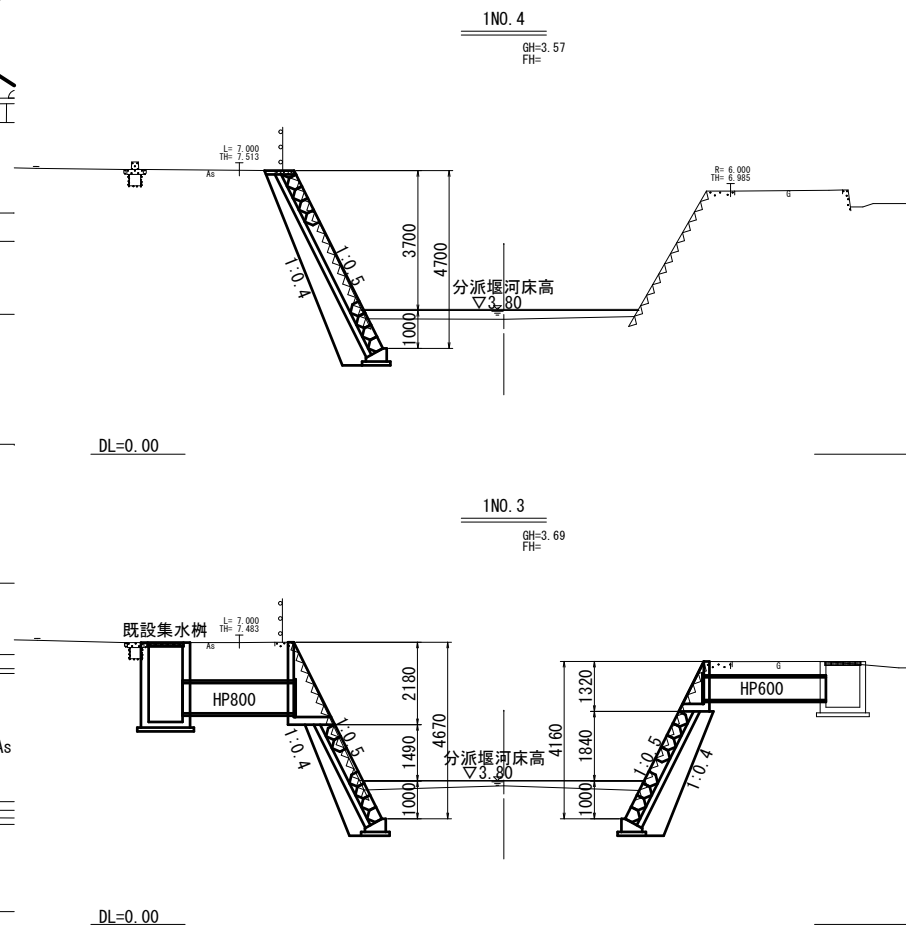
工事名	堀川放水路整備工事		
図面名	撤去復旧図(1)		
施工箇所	四日市市 大字西阿倉川 地内		
縮尺	S=1:100(A1)	図面番号	L-14
事業者名	四日市市役所 河川排水課		

# 撤去復旧図(2)

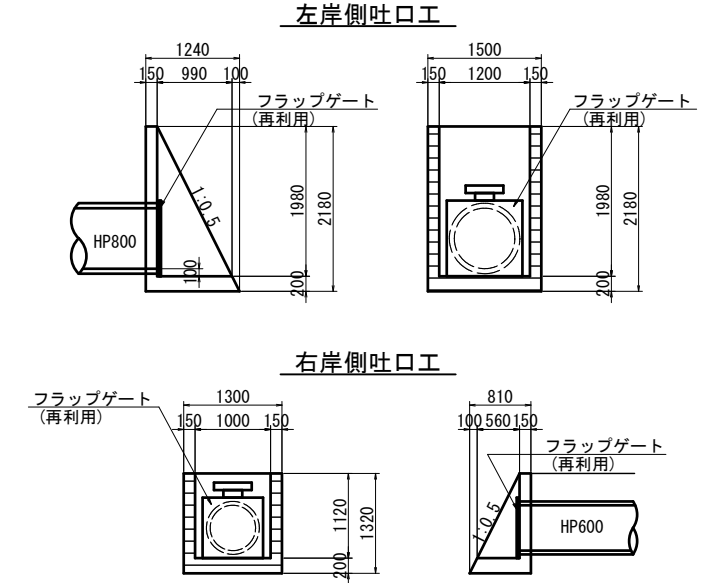
平面図 S=1:100



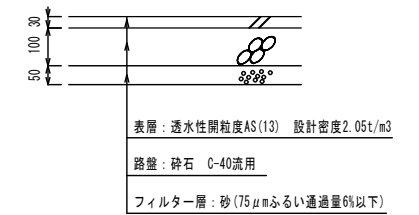
横断面 S=1:100



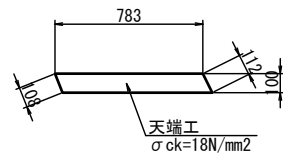
構造図 S=1:50



舗装構成図 S=1:10



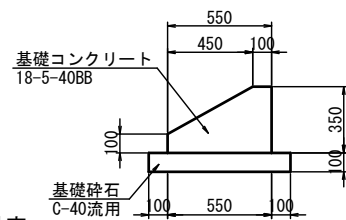
天端工 S=1:20



材料表 10.0m 当り

品名	形状・寸法	単位	数量	備考
コンクリート	18-8-25BB W/C≦60%	m <sup>3</sup>	0.78	
型枠	一般型枠	m <sup>2</sup>	2.00	

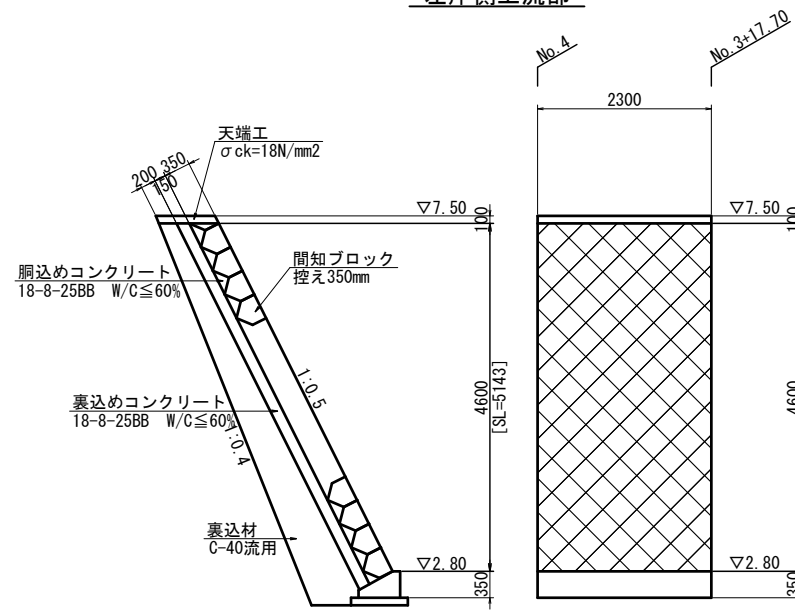
基礎コンクリート S=1:20



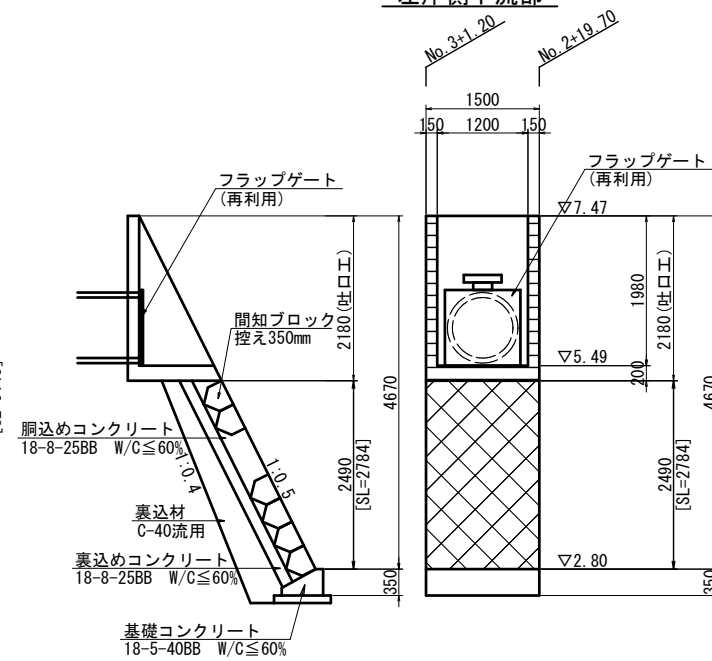
材料表 10.0m 当り

品名	形状・寸法	単位	数量	備考
コンクリート	18-5-40BB W/C≦60%	m <sup>3</sup>	1.36	
型枠	一般型枠	m <sup>2</sup>	4.50	
基礎砕石	C-40流用, t=100	m <sup>2</sup>	7.50	

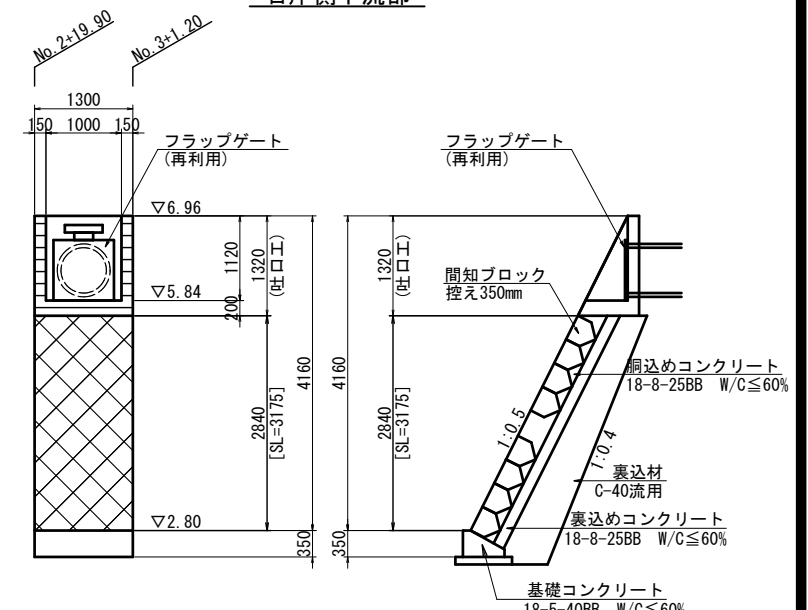
左岸側上流部



左岸側下流部



右岸側下流部

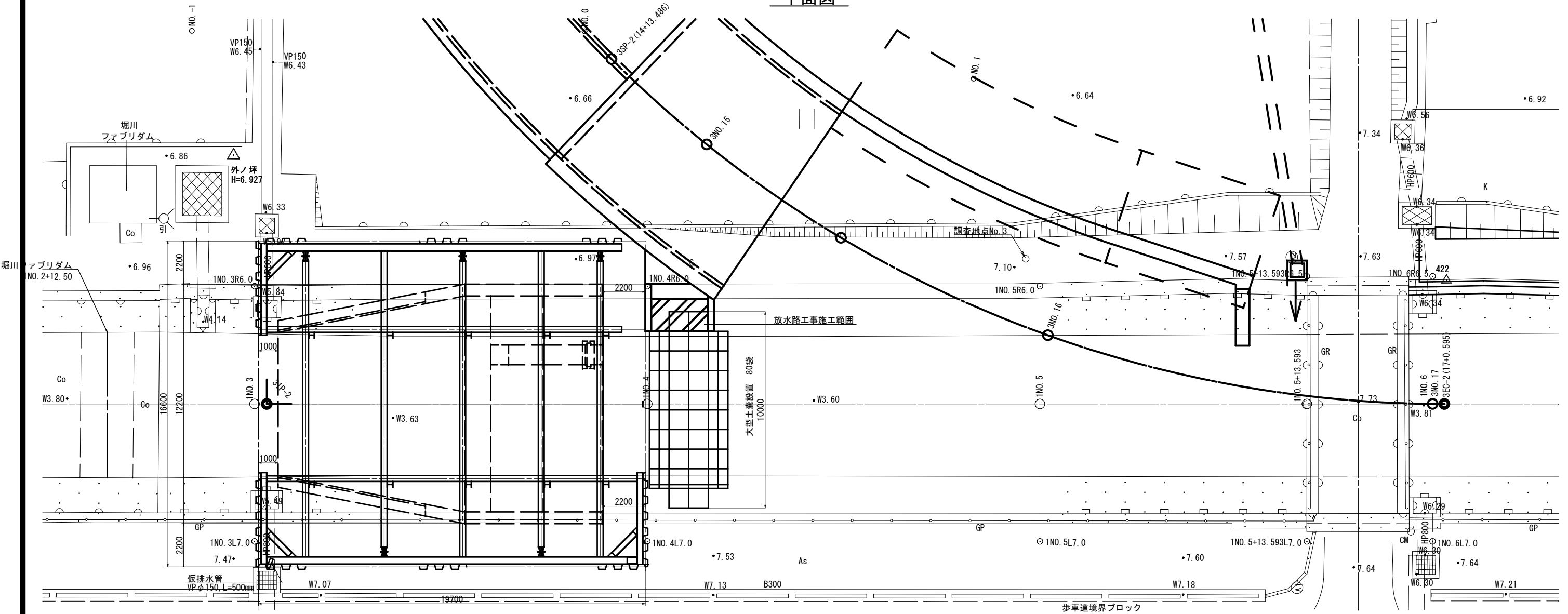


標高はT.Pを示す。

工事名	堀川放水路整備工事
図面名	撤去復旧図(2)
施工箇所	四日市市 大字西阿倉川 地内
縮尺	図示(A1) 図面番号 L-15
事業者名	四日市市役所 河川排水課

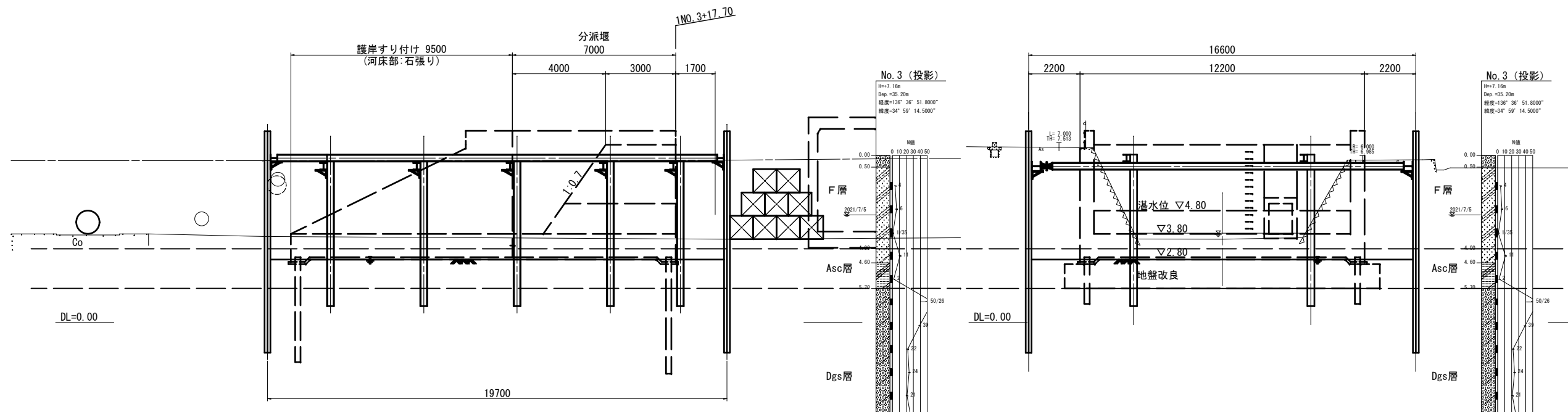
# 分派堰仮設図(1) S=1:100

平面図



縦断面図

横断面図

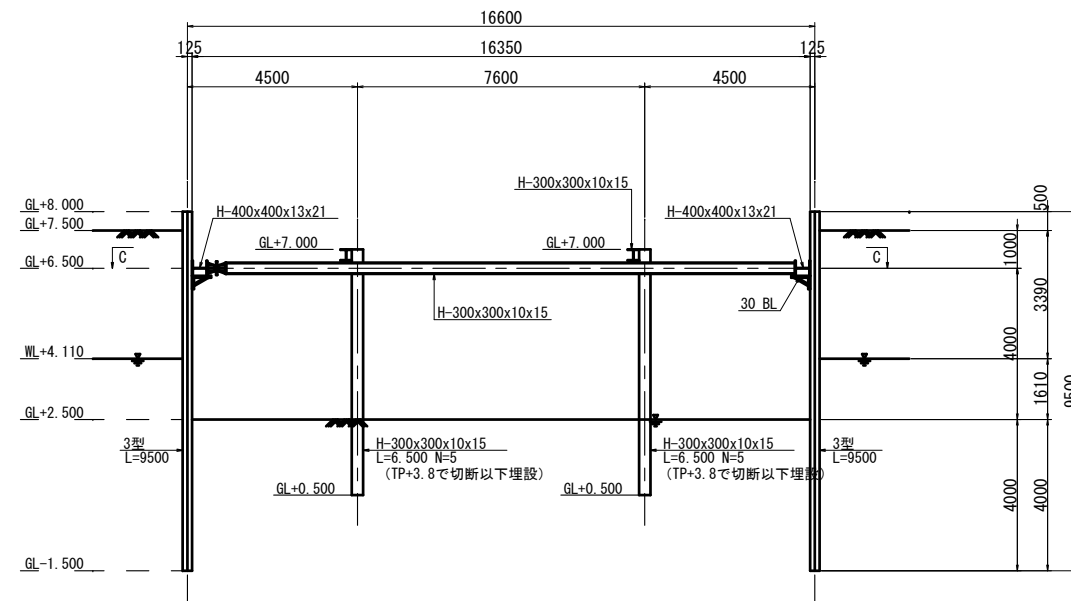


標高はT.Pを示す。

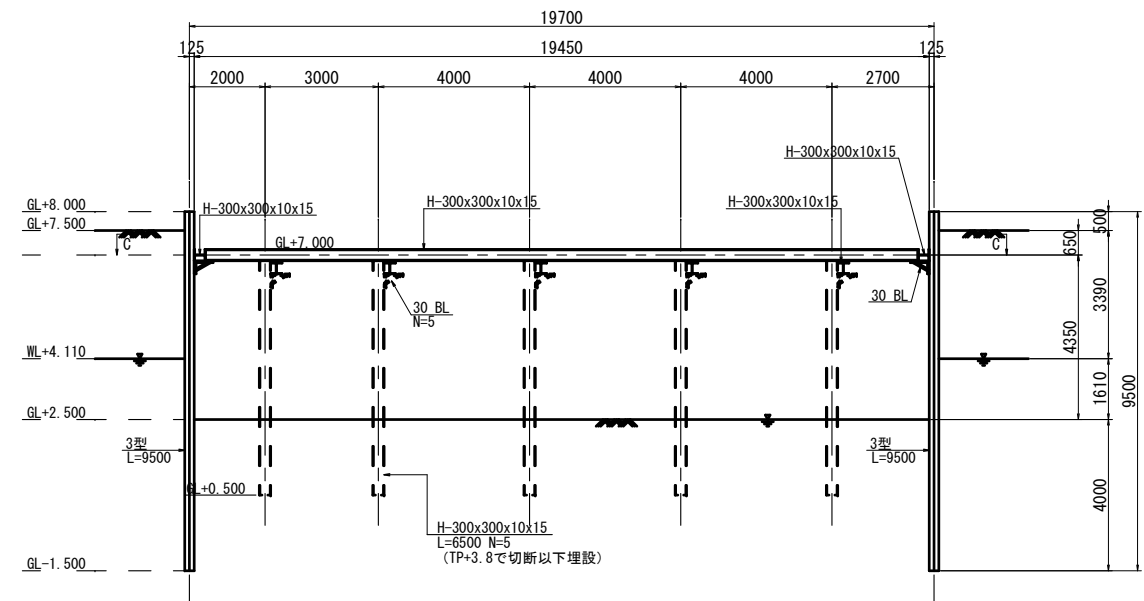
工事名	堀川放水路整備工事		
図面名	分派堰仮設図(1)		
施工箇所	四日市市 大字西阿倉川 地内		
縮尺	S=1:100(A1)	図面番号	L-16
事業者名	四日市市役所 河川排水課		

# 分派堰仮設図(2) S=1:100

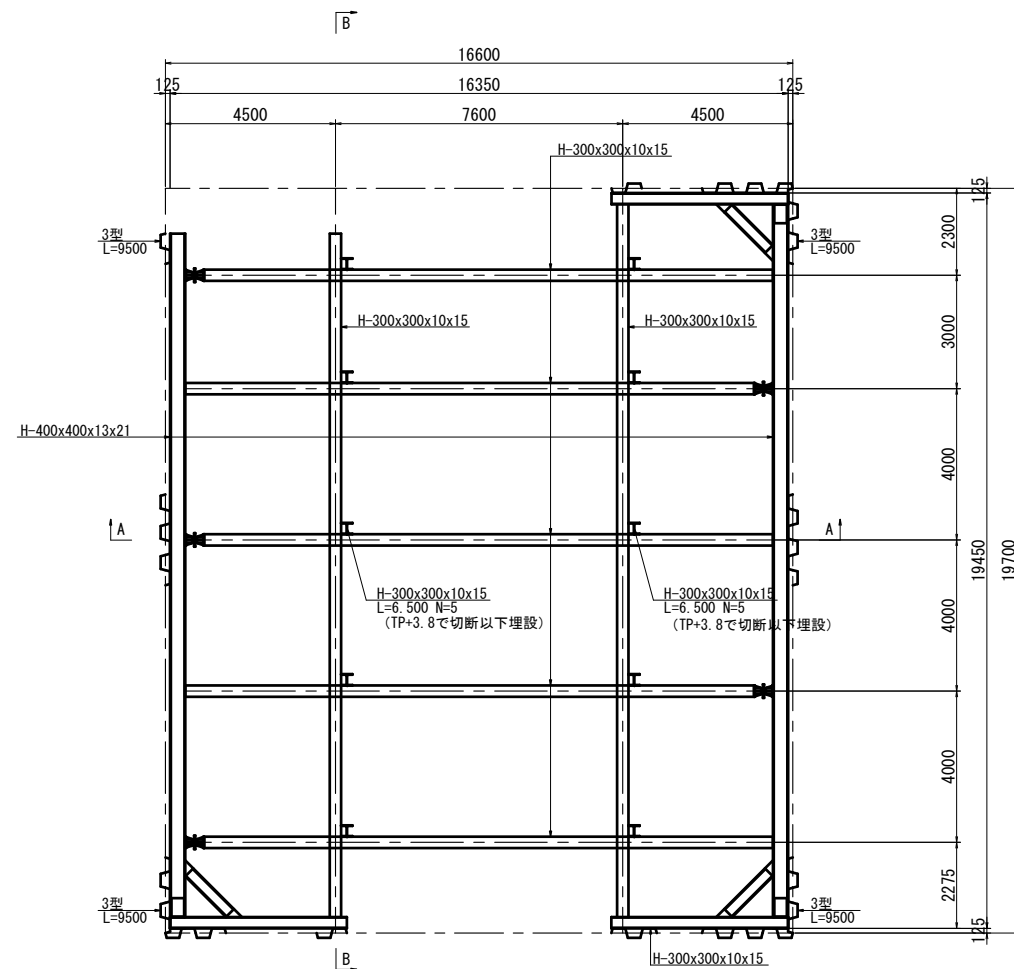
断面図(A-A)



断面図(B-B)



平面図(C-C)



主要部材数量表

部材名	寸法	単位	寸法	単位質量	質量	賃料
土留め(鋼矢板)	3型	m	1254.000	60.0kg/m	75.240t	賃料
計					75.240t	
中間杭	H-300x300x10x15	m	65.000	93.0kg/m	6.045t	一部埋設
切ばり支保工(腹起し)	H-300x300x10x15	m	14.000	93.0kg/m	1.302t	賃料
切ばり支保工(腹起し)	H-400x400x13x21	m	36.950	172.0kg/m	6.355t	賃料
切ばり支保工(切ばり)	H-300x300x10x15	m	115.450	93.0kg/m	10.737t	賃料
計					24.439t	

設計条件

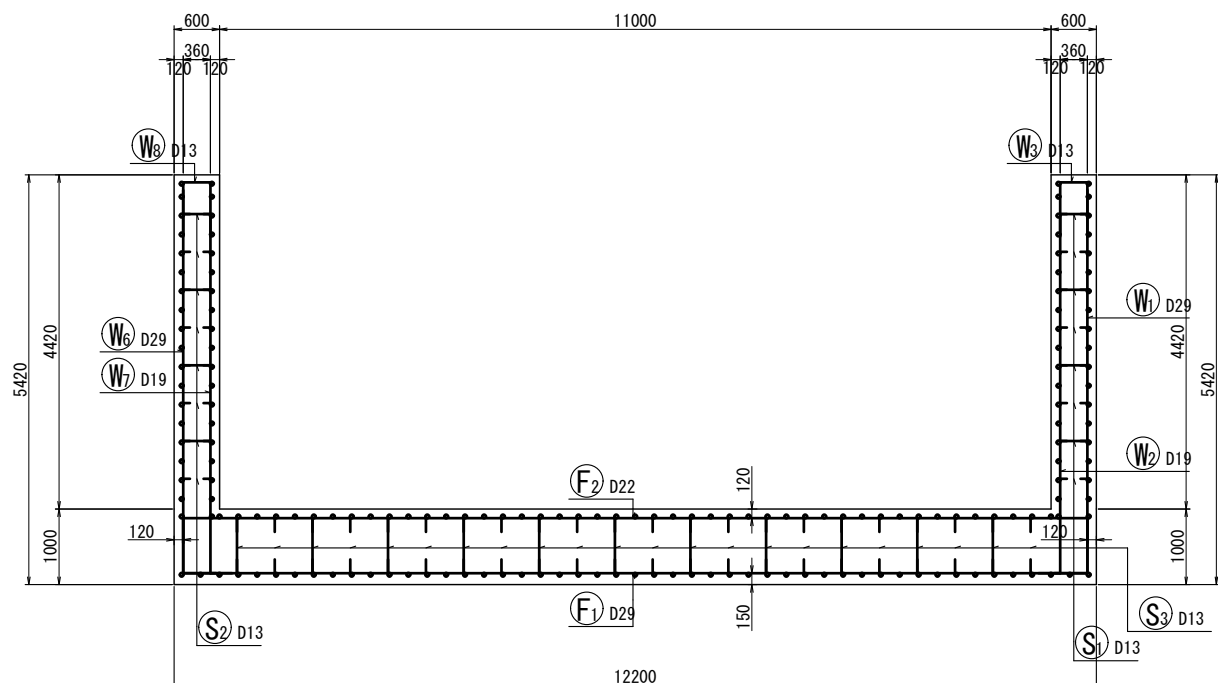
対象構造物	橋脚	
掘削面積	16.350m x 20.950m	
掘削深さ	2.500m	
水位	WL+4.10m	
土圧	安定計算	ランキン
	断面計算	断面計算土圧
水圧	三角形	
地表面上載荷重	10.00kN/m <sup>2</sup>	
切ばりの温度軸力	150.0kN	

標高はT.Pを示す。

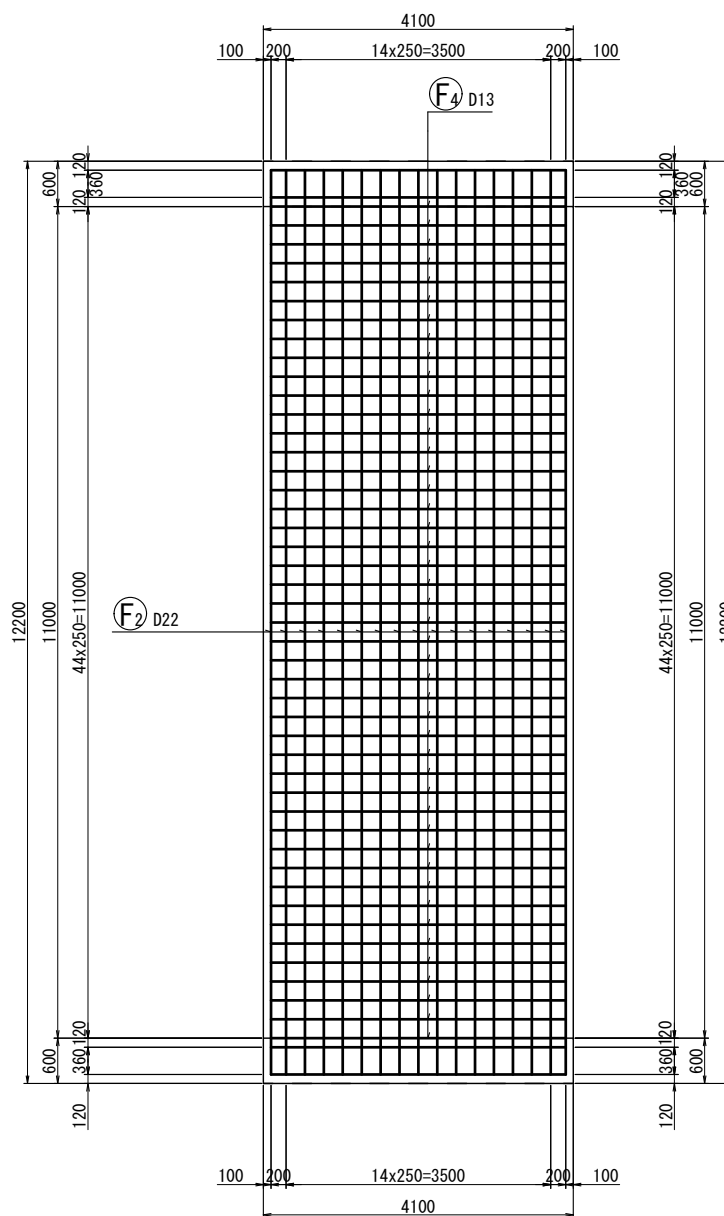
工事名	堀川放水路整備工事		
図面名	分派堰仮設図(2)		
事業者名	四日市市 大宇西阿倉川 地内		
縮尺	S=1:100(A1)	図面番号	L-17
事業者名	四日市市役所 河川排水課		

# 分派堰配筋図(1) S=1:50

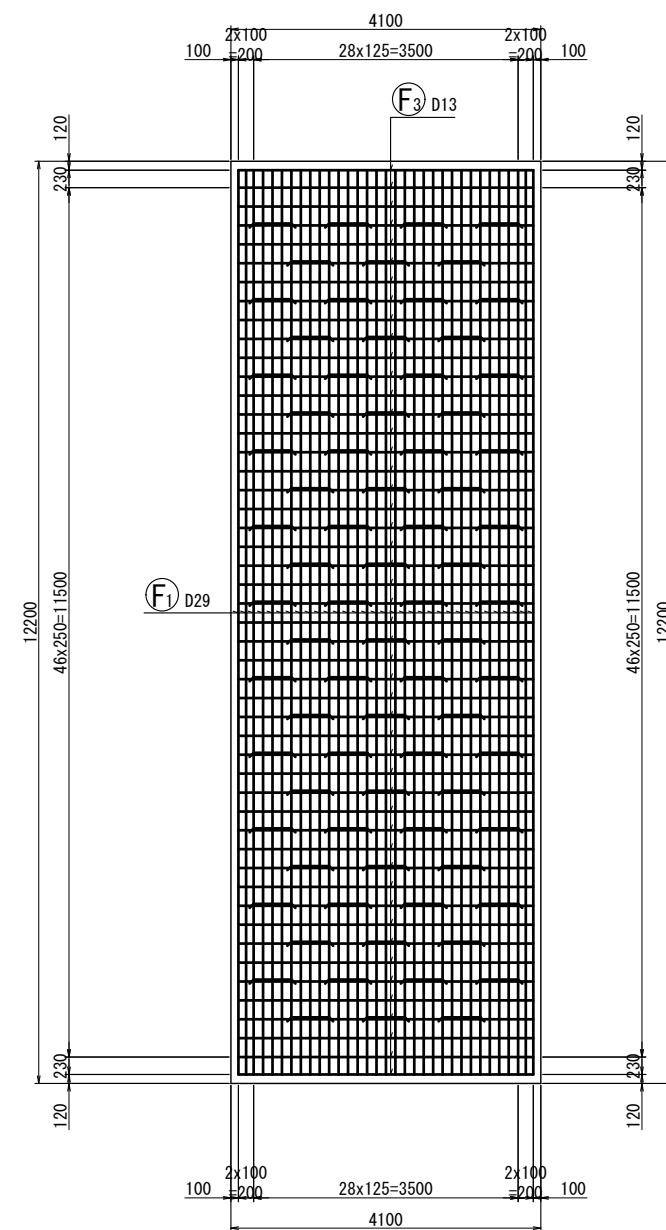
断面図 1  
1-1



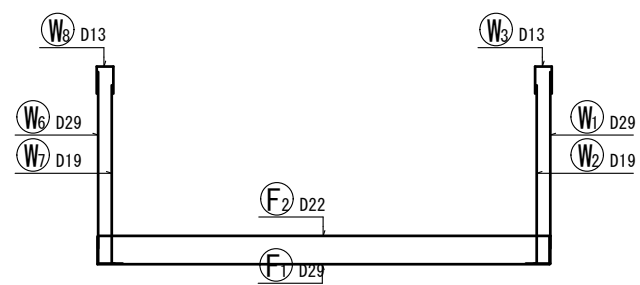
底板上面図  
6-6



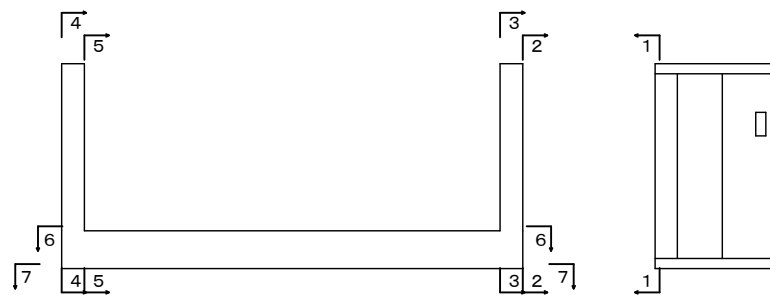
底板下面図  
7-7



鉄筋組立図



位置図



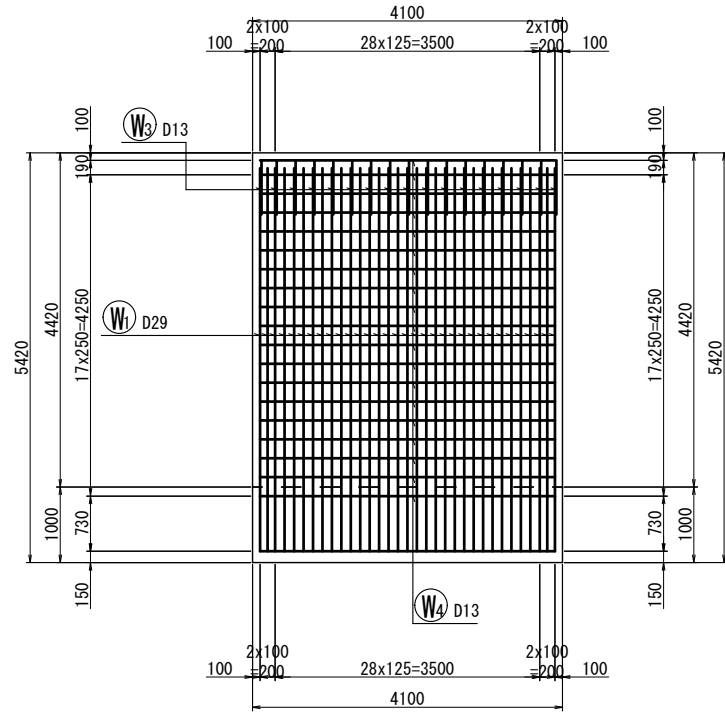
標高はT.Pを示す。

工事名	堀川放水路整備工事		
図面名	分派堰配筋図(1)		
施工箇所	四日市市 大字西阿倉川 地内		
縮尺	S=1:50	図面番号	L-18
事業者名	四日市市役所 河川排水課		

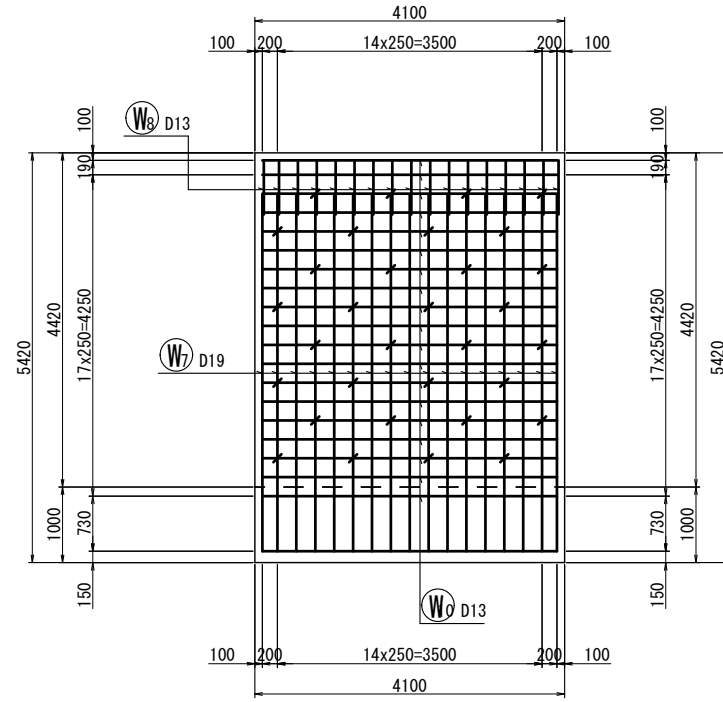


# 分派堰配筋図(2) S=1:50

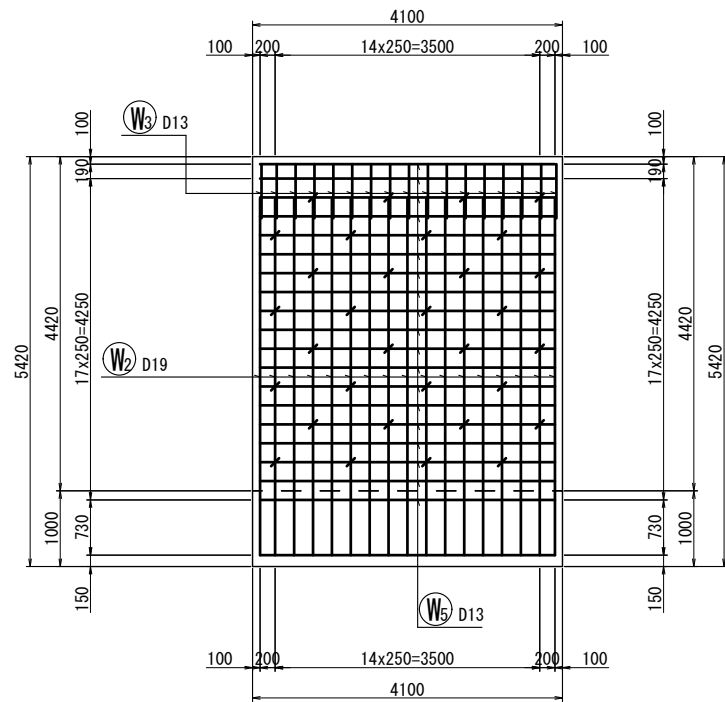
右側壁外面図  
2-2



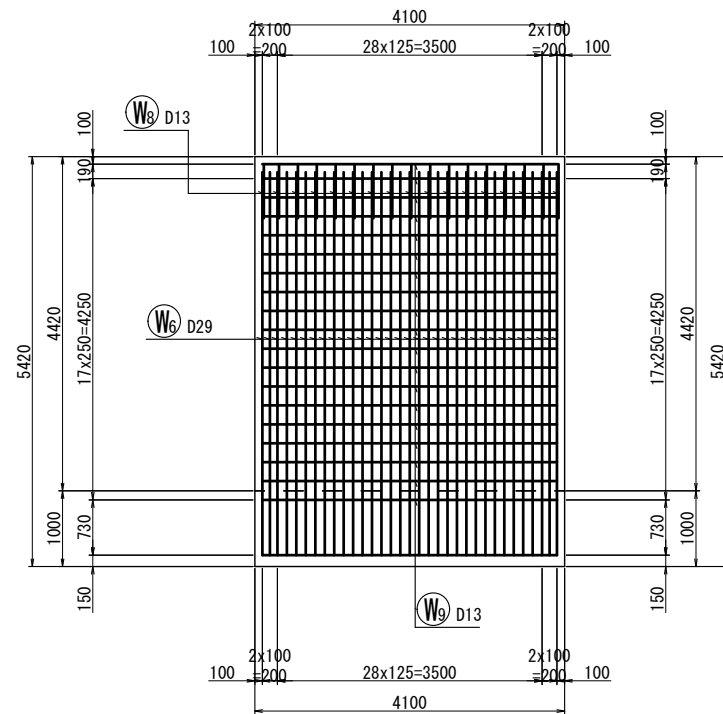
左側壁内面図  
5-5



右側壁内面図  
3-3



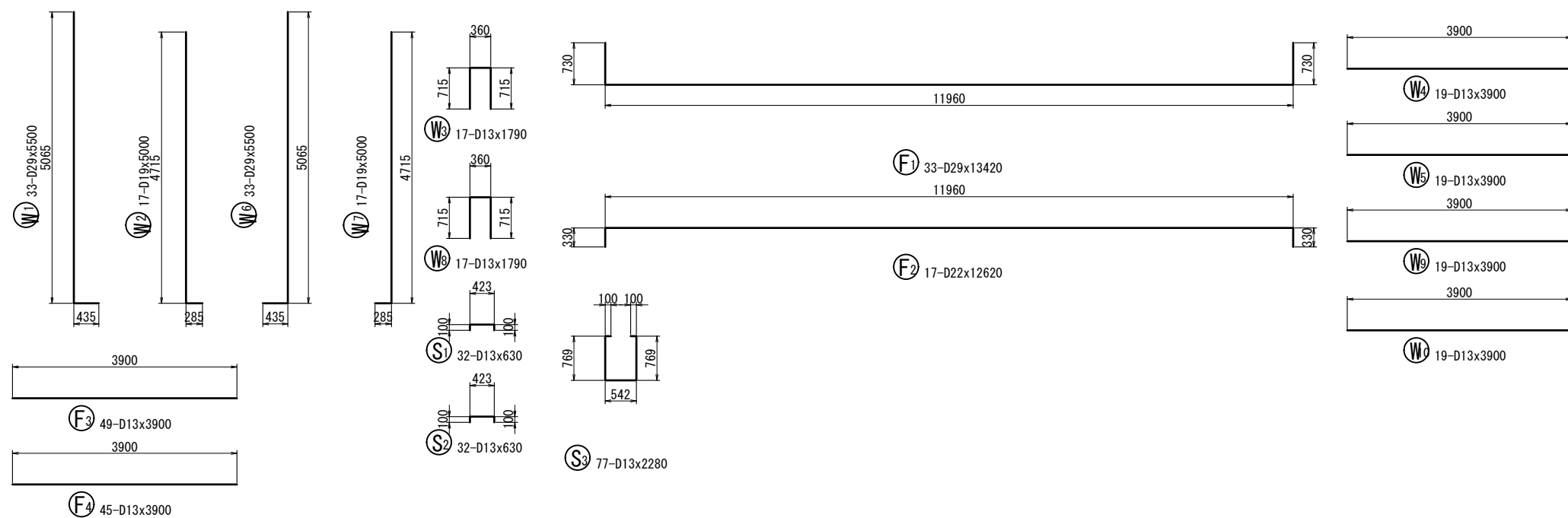
左側壁外面図  
4-4



標高はT.Pを示す。

工事名	堀川放水路整備工事		
図面名	分派堰配筋図(2)		
施工箇所	四日市市 大字西阿倉川 地内		
縮尺	S=1:50(A1)	図面番号	L-19
事業者名	四日市市役所 河川排水課		

# 分派堰配筋図(3) S=1:50



## 鉄筋表

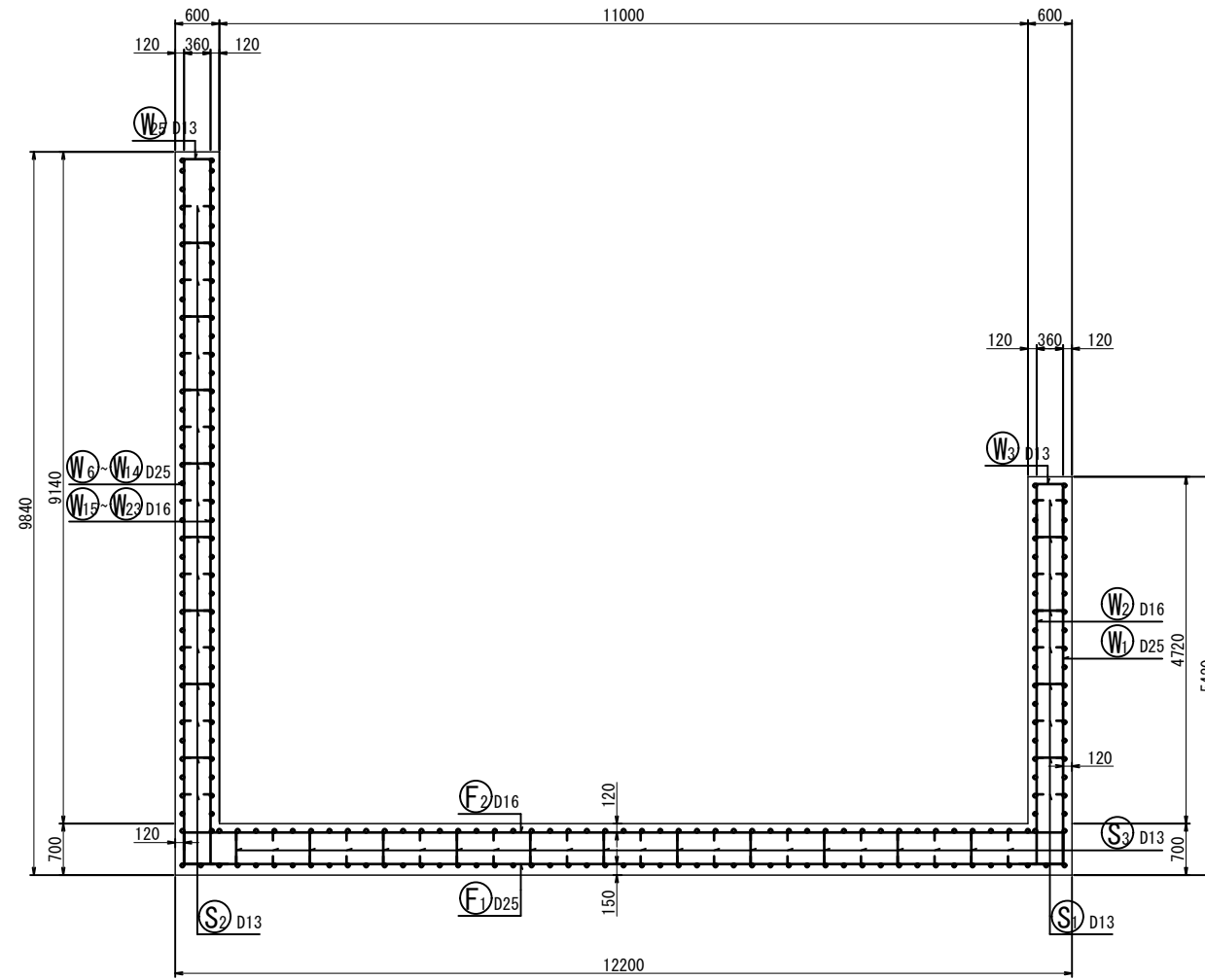
記号	径	長さ (mm)	本数	単位質量 (kg/m)	1本当り質量 (kg)	質量 (kg)	摘要
W1	D29	5500	33	5.04	27.720	915	L
W2	D19	5000	17	2.25	11.250	191	L
W3	D13	1790	17	0.995	1.781	30	L
W4	D13	3900	19	0.995	3.881	74	—
W5	D13	3900	19	0.995	3.881	74	—
W6	D29	5500	33	5.04	27.720	915	J
W7	D19	5000	17	2.25	11.250	191	J
W8	D13	1790	17	0.995	1.781	30	L
W9	D13	3900	19	0.995	3.881	74	—
W10	D13	3900	19	0.995	3.881	74	—
F1	D29	13420	33	5.04	67.637	2232	L
F2	D22	12620	17	3.04	38.365	652	L
F3	D13	3900	49	0.995	3.881	190	—
F4	D13	3900	45	0.995	3.881	175	—
S1	D13	630	32	0.995	0.627	20	L
S2	D13	630	32	0.995	0.627	20	L
S3	D13	2280	77	0.995	2.269	175	L
					D29	4062 kg	
					D22	652 kg	
					D19	382 kg	
					D13	936 kg	
					合計	6032 kg	

標高はT.Pを示す。

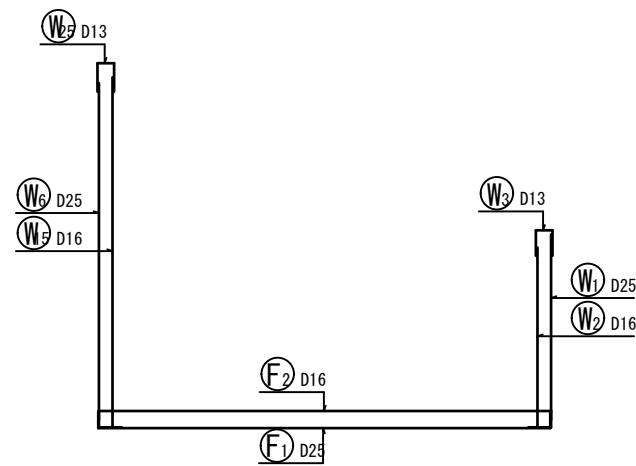
工事名	堀川放水路整備工事		
図面名	分派堰配筋図(3)		
施工箇所	四日市市 大字西阿倉川 地内		
縮尺	S=1:50(A1)	図面番号	L-20
事業者名	四日市市役所 河川排水課		

# すりつけ護岸配筋図(1) S=1:50

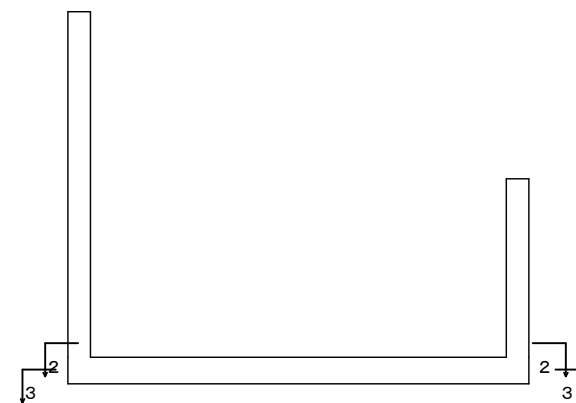
断面図 1  
1-1



鉄筋組立図



位置図

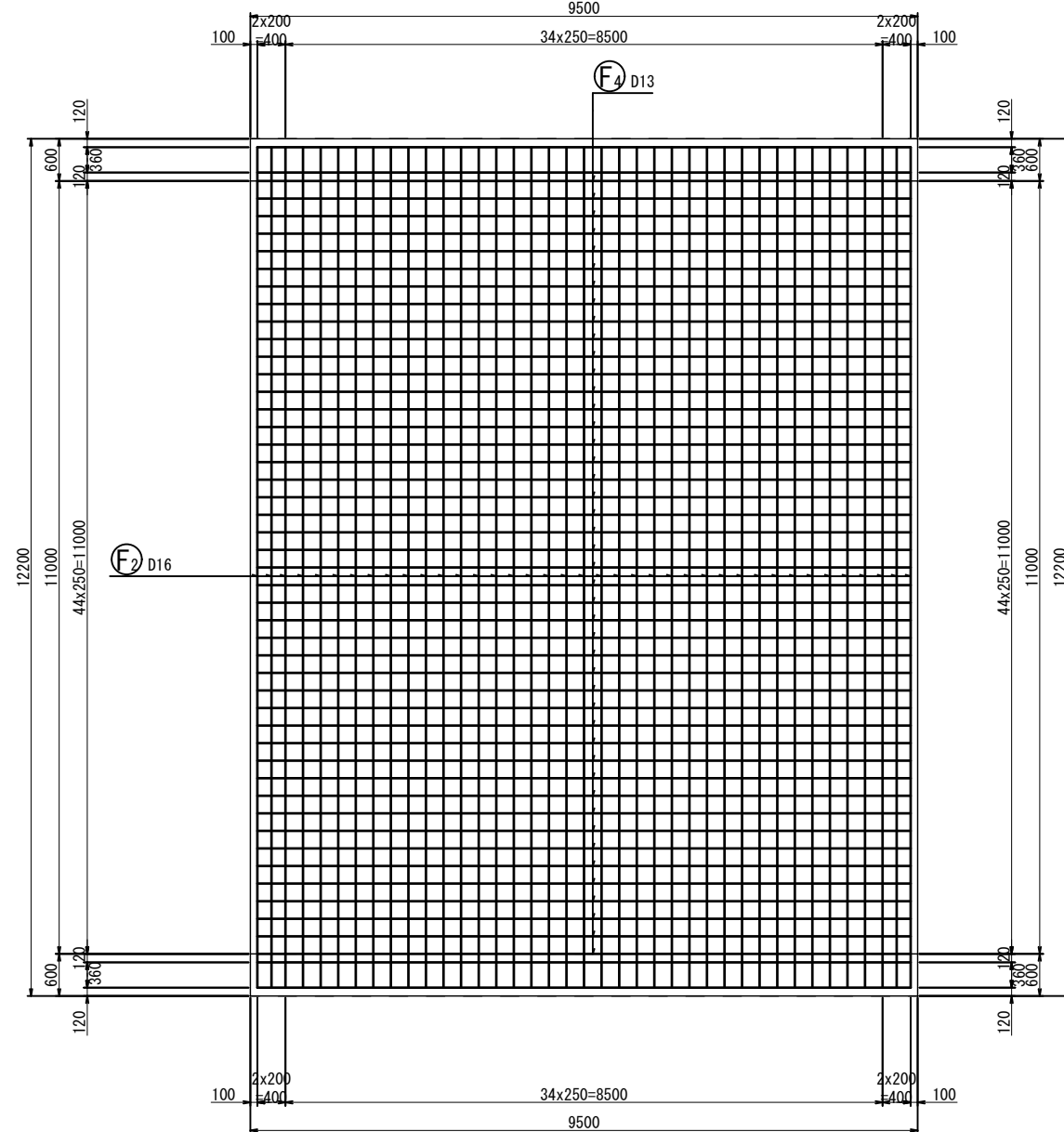


標高はT.Pを示す。

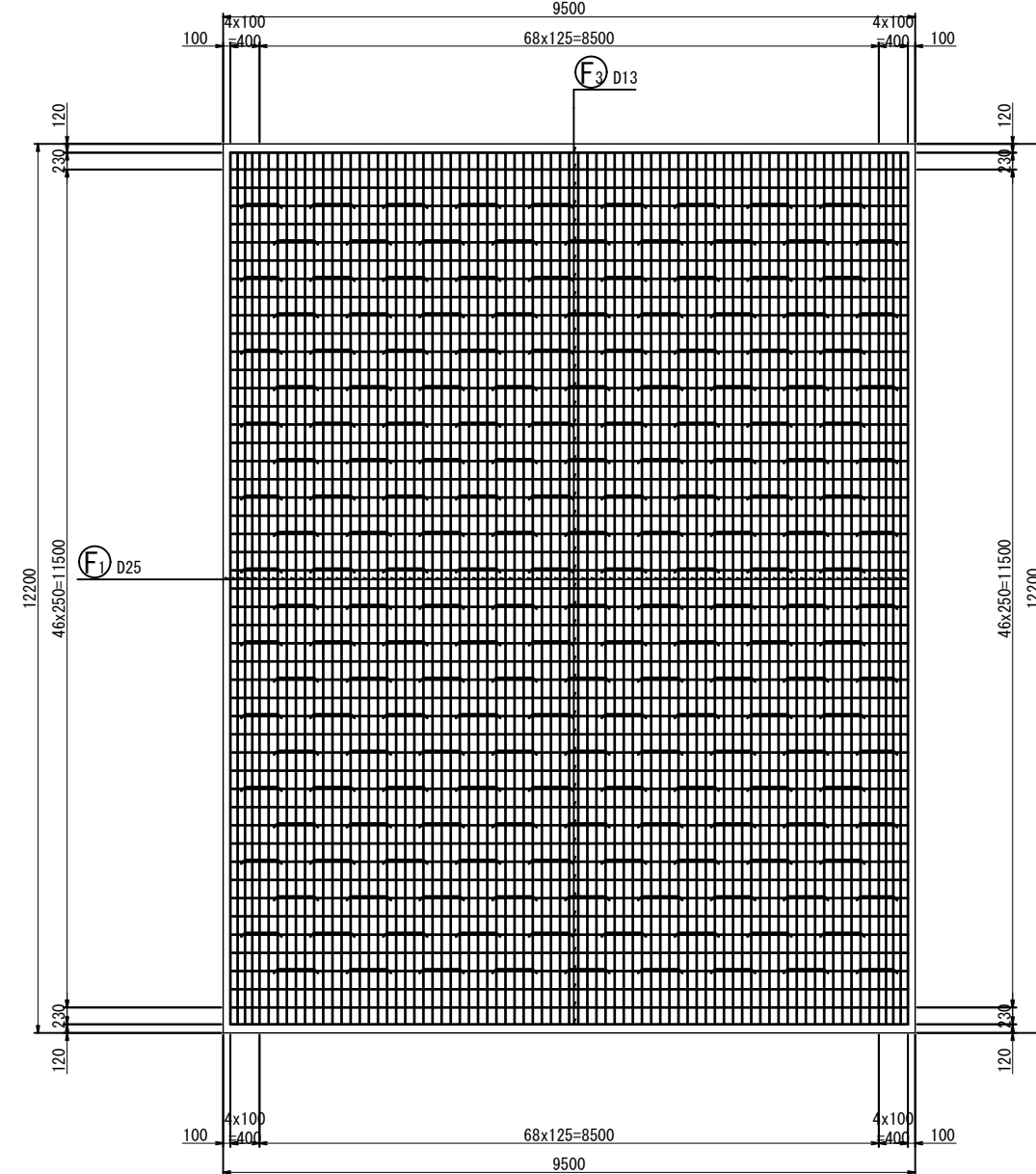
工事名	堀川放水路整備工事		
図面名	すりつけ護岸配筋図(1)		
施工箇所	四日市市 大字西阿倉川 地内		
縮尺	S=1:50 (A1)	図面番号	L-21
事業者名	四日市市役所 河川排水課		

# すりつけ護岸配筋図(2) S=1:50

底板上面図  
2-2



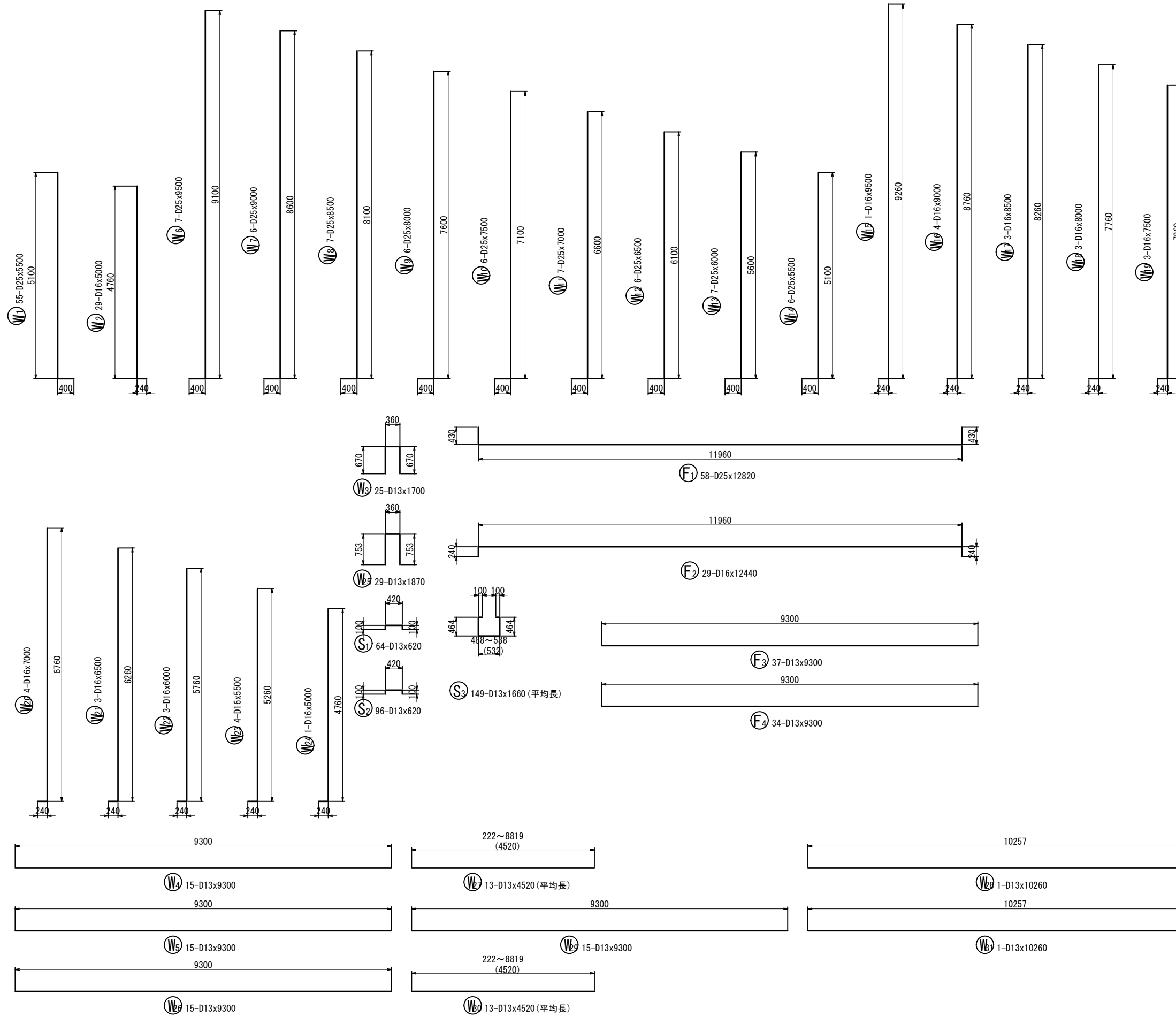
底板下面図  
3-3



標高はT.Pを示す。

工事名	堀川放水路整備工事		
図面名	すりつけ護岸配筋図(2)		
施工箇所	四日市市 大字西阿倉川 地内		
縮尺	S=1:50 (A1)	図面番号	L-22
事業者名	四日市市役所 河川排水課		

# すりつけ護岸配筋図(3) S=1:50



## 鉄筋表

記号	径	長さ (mm)	本数	単位質量 (kg/m)	1本当り質量 (kg)	質量 (kg)	摘要
W1	D25	5500	58	3.98	21.890	1270	└┘
W2	D16	5000	29	1.56	7.800	226	└┘
W3	D13	1700	25	0.995	1.692	42	└┘
W4	D13	9300	15	0.995	9.254	139	└┘
W5	D13	9300	15	0.995	9.254	139	└┘
W6	D25	9500	7	3.98	37.810	265	└┘
W7	D25	9000	6	3.98	35.820	215	└┘
W8	D25	8500	7	3.98	33.830	237	└┘
W9	D25	8000	6	3.98	31.840	191	└┘
W10	D25	7500	6	3.98	29.850	179	└┘
W11	D25	7000	7	3.98	27.860	195	└┘
W12	D25	6500	6	3.98	25.870	155	└┘
W13	D25	6000	7	3.98	23.880	167	└┘
W14	D25	5500	6	3.98	21.890	131	└┘
W15	D16	9500	1	1.56	14.820	15	└┘
W16	D16	9000	4	1.56	14.040	56	└┘
W17	D16	8500	3	1.56	13.260	40	└┘
W18	D16	8000	3	1.56	12.480	37	└┘
W19	D16	7500	3	1.56	11.700	35	└┘
W20	D16	7000	4	1.56	10.920	44	└┘
W21	D16	6500	3	1.56	10.140	30	└┘
W22	D16	6000	3	1.56	9.360	28	└┘
W23	D16	5500	4	1.56	8.580	34	└┘
W24	D16	5000	1	1.56	7.800	8	└┘
W25	D13	1870	29	0.995	1.861	54	└┘
W26	D13	9300	15	0.995	9.254	139	└┘
W27	D13	4520	13	0.995	4.497	58	└┘(平均長)
W28	D13	10260	1	0.995	10.209	10	└┘
W29	D13	9300	15	0.995	9.254	139	└┘
W30	D13	4520	13	0.995	4.497	58	└┘(平均長)
W31	D13	10260	1	0.995	10.209	10	└┘
F1	D25	12820	58	3.98	51.024	2959	└┘
F2	D16	12440	29	1.56	19.406	563	└┘
F3	D13	9300	37	0.995	9.254	342	└┘
F4	D13	9300	34	0.995	9.254	315	└┘
S1	D13	620	64	0.995	0.617	39	└┘
S2	D13	620	96	0.995	0.617	59	└┘
S3	D13	1660	149	0.995	1.652	246	└┘(平均長)
						D25	5964 kg
						D16	1116 kg
						D13	1789 kg
						合計	8870 kg

標高はT.Pを示す。

工事名	堀川放水路整備工事		
図面名	すりつけ護岸配筋図(3)		
施工箇所	四日市市 大字西阿倉川 地内		
縮尺	S=1:50(A1)	図面番号	L-23
事業者名	四日市市役所 河川排水課		