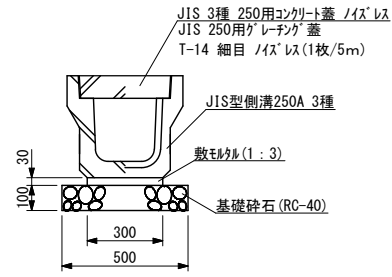
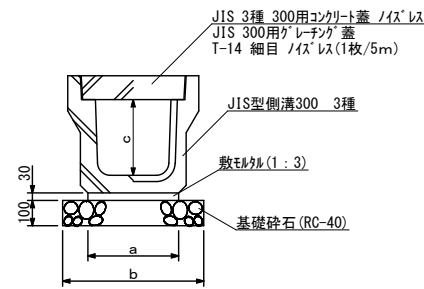


JIS型側溝(250)設置工

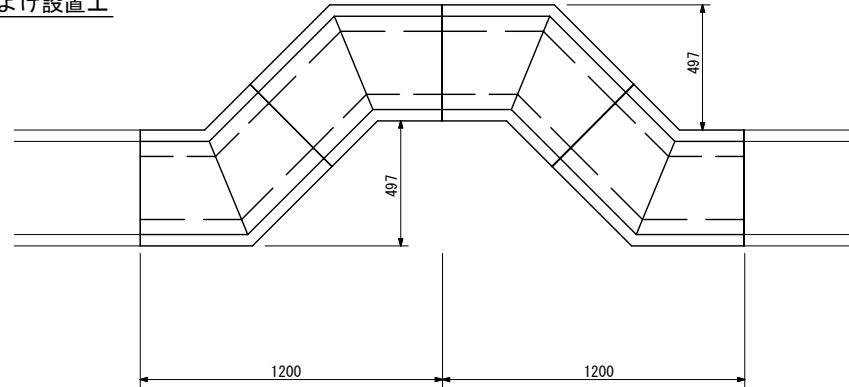


JIS型側溝(300)設置工



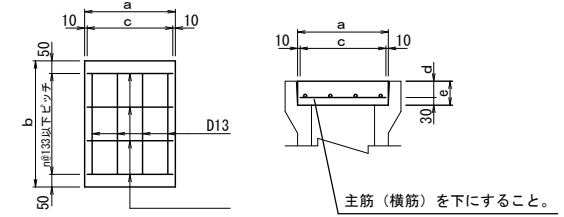
呼び名	寸法 (mm)		
	a	b	c
300 A	360	560	300
300 B	330	530	400
300 C	340	540	500

電柱よけ設置工



名称	規格	単位	数量
JIS型側溝電柱よけ		本	4
電柱よけ用蓋	ノイズレス	枚	8

現場打ち側溝蓋設置工【参考】



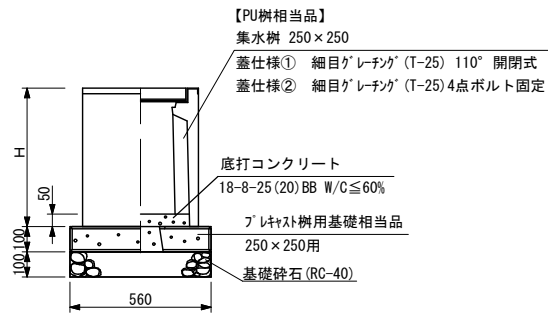
側溝寸法	寸法 (mm)				
	a	b	c	d	e
U-250	360	500~1000	3@100, 2@20	60	90
U-300	410	500~1000	3@116, 7, 2@20	65	95

設計条件

コンクリート設計基準強度	$\sigma_{ck} = 24 \text{ N/mm}^2$
鉄筋材質	S D 2 9 5

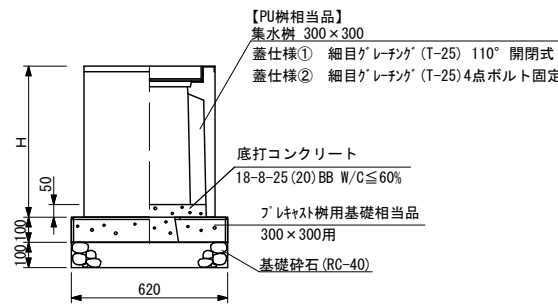
※延長bは、501≦b<1000とする。
 ※コンクリート配合は、24-8-25(20)BB W/C≦55%とする。
 ※設置は道路方向のみとする。
 横断方向は乗入程度としT-14以下とする。
 ※コンクリート蓋使用部で切物が発生する場合は、隣り合う標準品と一体として現場打ちすること。
 ※コンクリート打設時は、配筋状況が確認出来る状況写真を撮ること。
 ※主筋(横筋)を下にすること。

集水樹(250×250)設置工



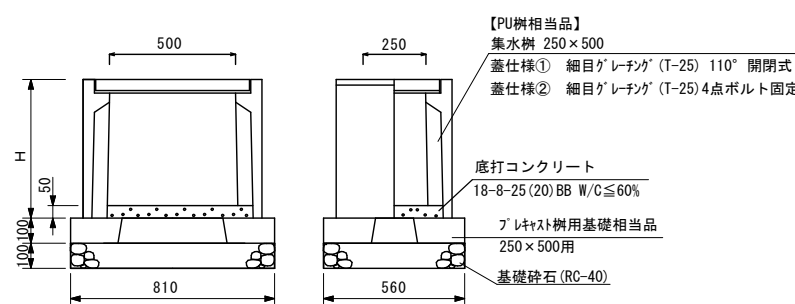
呼び名	寸法 (mm)
	H
250×250 S	450
250×250 A	550
250×250 B	700
250×250 C	800
250×250 D	900
250×250 E	1,100

集水樹(300×300)設置工



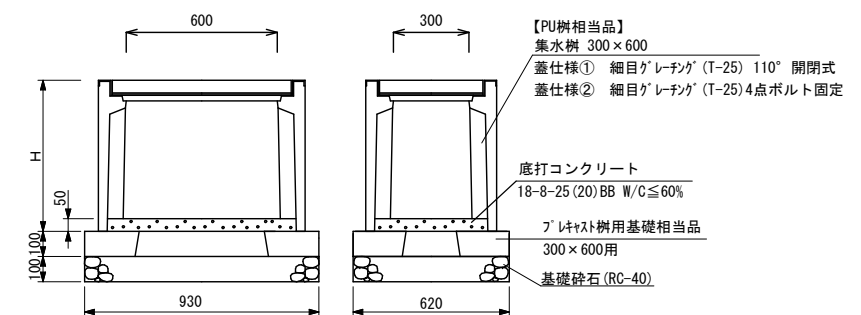
呼び名	寸法 (mm)
	H
300×300 S	500
300×300 A	600
300×300 B	700
300×300 C	800
300×300 D	1,000
300×300 E	1,200
300×300 F	1,400

集水樹(250×500)設置工



呼び名	寸法 (mm)
	H
250×500 S	450
250×500 A	550
250×500 B	700
250×500 C	800
250×500 D	900
250×500 E	1,100

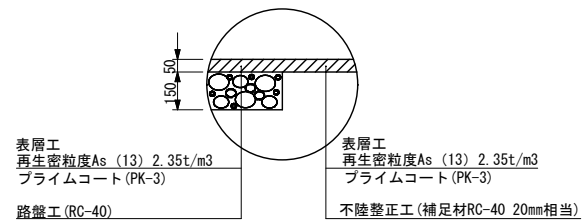
集水樹(300×600)設置工



呼び名	寸法 (mm)
	H
300×600 S	500
300×600 A	600
300×600 B	700
300×600 C	800
300×600 D	1,000
300×600 E	1,200
300×600 F	1,400

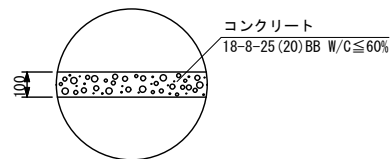
舗装工

※市道部分の最小舗装構成



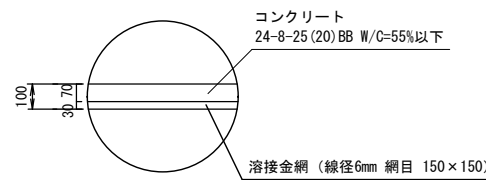
※舗装打継部に舗装成形目地(W=40)を接着施工すること。

張コンクリート工



※10mに1箇所 目地材(澀青質)を設置すること。

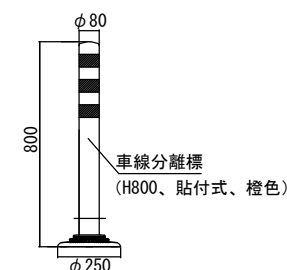
土間コンクリート工



※10mに1箇所 目地材(澀青質)を設置すること。

車線分離標設置工

※ 下記製品の同等品以上とする。



※ 製品の寸法値は参考とする。
 ※ 製品について、同等品以上を使用すること。
 ※ 側溝工について、民地からの取付管を必要に応じて接続すること。

名称	標準図 ①
縮尺	S=1 : 30
事業主体	四日市市