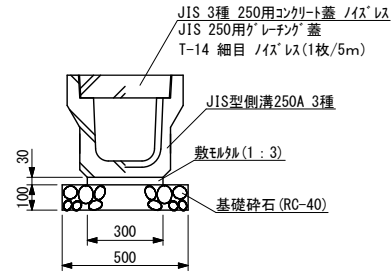
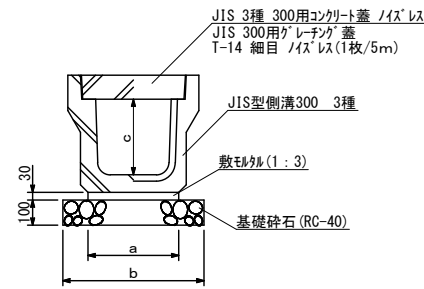


### JIS型側溝 (250) 設置工

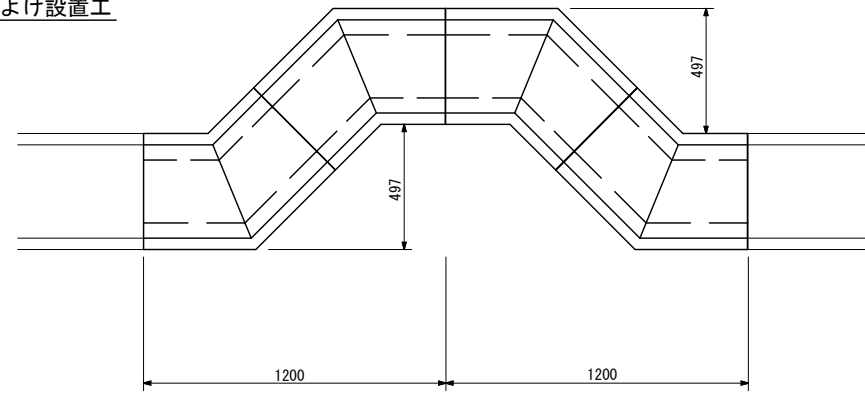


### JIS型側溝 (300) 設置工



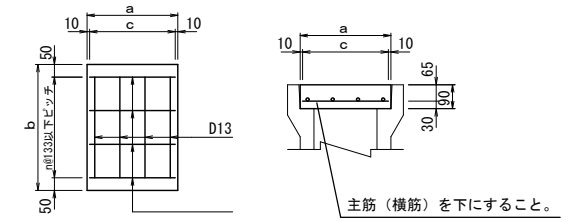
呼び名	寸法 (mm)		
	a	b	c
300A	360	560	300
300B	330	530	400
300C	340	540	500

### 電柱よけ設置工



名称	規格	単位	数量
JIS型側溝電柱よけ		本	4
電柱よけ用蓋	ノイズレス	枚	8

### 現場打ち側溝蓋設置工【参考】

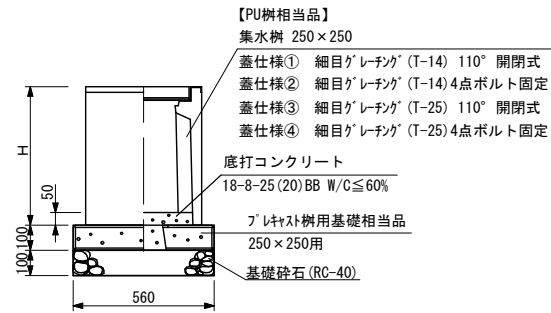


側溝寸法	寸法 (mm)		
	a	b	c
U-250	360	500~1000	3φ100, 2φ20
U-300	410	500~1000	3φ116, 7, 2φ20

設計条件	
コンクリート設計基準強度	$\sigma_{ck} = 24 \text{ N/mm}^2$
鉄筋材質	SD295

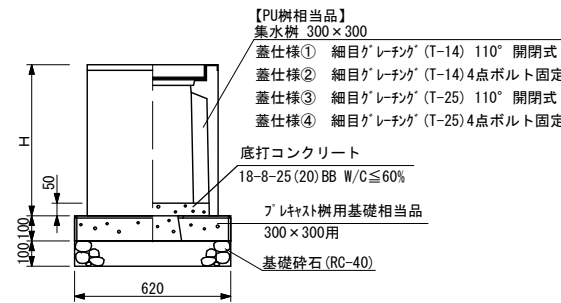
※延長bは、501 ≤ b < 1000とする。  
 ※コンクリート配合は、24-8-25 (20) BB W/C ≤ 55とする。  
 ※設置は道路方向のみとする。  
 横断方向は乗入程度としT-14以下とする。  
 ※コンクリート蓋使用部で切物が発生する場合は、隣り合う標準品と一体として現場打ちすること。  
 ※コンクリート打設時は、配筋状況が確認出来る状況写真を撮ること。  
 ※主筋 (横筋) を下にすること。

### 集水樹 (250×250) 設置工



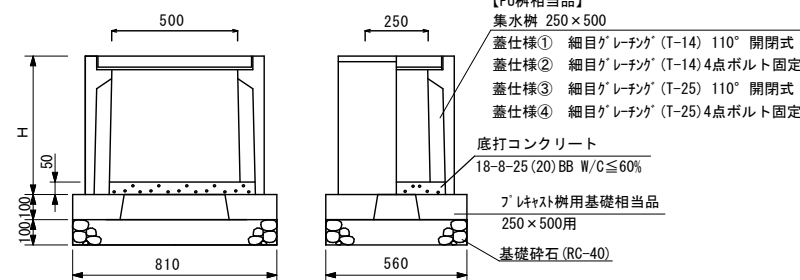
呼び名	寸法 (mm)	
	H	
250×250 S	450	
250×250 A	550	
250×250 B	700	
250×250 C	800	
250×250 D	900	
250×250 E	1,100	

### 集水樹 (300×300) 設置工



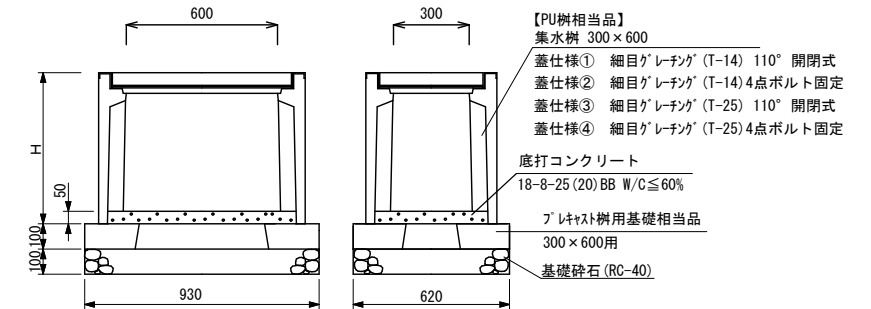
呼び名	寸法 (mm)	
	H	
300×300 S	500	
300×300 A	600	
300×300 B	700	
300×300 C	800	
300×300 D	1,000	
300×300 E	1,200	
300×300 F	1,400	

### 集水樹 (250×500) 設置工



呼び名	寸法 (mm)	
	H	
250×500 S	450	
250×500 A	550	
250×500 B	700	
250×500 C	800	
250×500 D	900	
250×500 E	1,100	

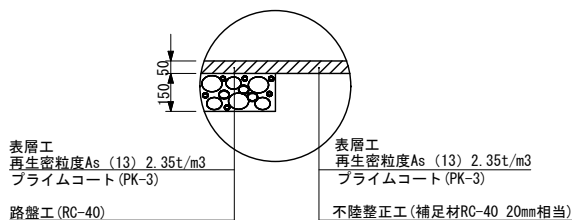
### 集水樹 (300×600) 設置工



呼び名	寸法 (mm)	
	H	
300×600 S	500	
300×600 A	600	
300×600 B	700	
300×600 C	800	
300×600 D	1,000	
300×600 E	1,200	
300×600 F	1,400	

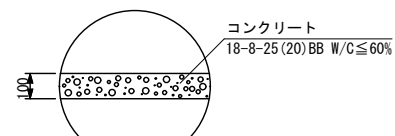
### 舗装工

※市道部分の最小舗装構成



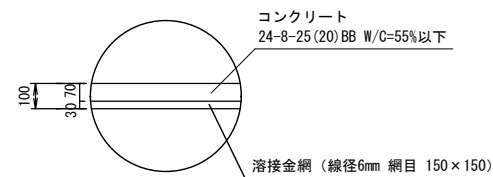
※舗装打継部に舗装成形目地 (W-40) を接着施工すること。

### 張コンクリート工



※10mに1箇所 目地材 (瀝青質) を設置すること。

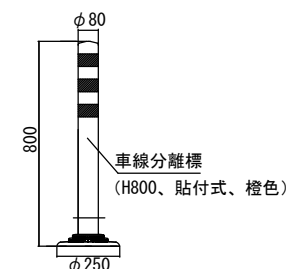
### 土間コンクリート工



※10mに1箇所 目地材 (瀝青質) を設置すること。

### 車線分離標設置工

※ 下記製品の同等品以上とする。



※ 製品の寸法値は参考とする。  
 ※ 製品について、同等品以上を使用すること。  
 ※ 側溝工について、民地からの取付管を必要に応じて接続すること。

名称	標準図 ①
縮尺	S=1:30
事業主体	四日市市