

# 委 託 業 務 仕 様 書

## (優先順位)

- 第 1 本委託の業務にあたっての優先順位は下記のとおりとする。
- 1 契約図書
  - 2 三重県業務委託共通仕様書

## (共通事項)

- 第 2
- 1 本委託の業務に当たっては、「三重県業務委託共通仕様書（令和 3 年 1 1 月）（最新改正 令和 5 年 4 月）」（三重県のホームページ及び四日市市担当課各課にて縦覧）を準用する。
  - 2 他の業務が関連する場合は、監督職員の指示のもと、他業務受託者と調整を行い、円滑に業務が遂行できるよう協力すること。
  - 3 この契約による業務を行うに当たり個人情報を取り扱う場合においては、別紙の『個人情報取扱注意事項』を遵守すること。また、『個人情報取扱注意事項』に記載のない事項については、三重県業務委託共通仕様書（令和 3 年 11 月）に別記で記載された『個人情報の取扱いに関する特記事項』によるものとする。
  - 4 三重県業務委託共通仕様書（測量業務共通仕様書第 1 編第 1 章第 111 条第 3・4 項、用地関係業務共通仕様書第 2 章第 12 条 3・7 項、地質・土質業務共通仕様書第 1 編第 1 章第 111 条第 3・4 項、設計業務等共通仕様書第 1 編第 1 章第 1110 条第 3・4 項）に基づき、契約金額 1 0 0 万円以上の業務については、業務実績情報システム（テクリス）へ登録し、「登録内容確認書」を提出すること。ただし、農業農村整備事業における業務については、農業農村整備事業測量調査設計業務実績情報サービス（AGRIS）へ登録し、「AGRIS 登録結果通知」を提出すること。

## (暴力団等不当介入に関する事項)

- 第 3
- 1 契約の解除  
四日市市の締結する契約等からの暴力団等排除措置要綱（平成 20 年四日市市告示第 2 8 号）第 3 条又は第 4 条の規定により、四日市市建設工事等入札参加資格停止基準に基づく入札参加資格停止措置を受けたときは、契約を解除することがある。
  - 2 暴力団等による不当介入を受けたときの義務  
(1) 不当介入には、断固拒否するとともに、速やかに警察へ通報並びに業務発注所屬へ報告し、警察への捜査協力を行うこと。  
  
(2) 契約の履行において、不当介入を受けたことにより、業務遂行に支障が生じ

たり、納期等に遅れが生じるおそれがあるときには、業務発注所属と協議を行うこと。

(3) (1)(2)の義務を怠ったときは、四日市市建設工事等入札参加資格停止基準に基づく入札参加資格停止等の措置を講ずる。

(特記仕様書)

第4 前項の他、別記の特記仕様書を附す。

[別紙]

個人情報取扱注意事項

(基本事項)

第1 この契約による業務の委託を受けた者（以下「乙」という。）は、この契約による業務を行うに当たり、個人情報を取り扱う際には、個人情報の保護の重要性を認識し、個人の権利利益を侵害することのないようにしなければならない。

(受託者の義務)

第2 乙及びこの契約による業務に従事している者又は従事していた者（以下「乙の従事者」という。）は、当該業務を行うに当たり、個人情報を取り扱うときは、個人情報の保護に関する法律（平成15年法律第57号。以下「法」という。）第67条に規定する義務を負う。

2 乙は、この契約による業務において個人情報が適正に取り扱われるよう乙の従事者を指揮監督しなければならない。

(秘密の保持)

第3 乙及び乙の従事者は、この契約による業務を行うに当たって知り得た個人情報を当該業務を行うために必要な範囲を超えて使用し、又は他人に知らせてはならない。

2 乙は、乙の従事者が在職中及び退職後においても、前項の規定を遵守するように必要な措置を講じなければならない。

3 前2項の規定は、この契約が終了し、又は解除された後においても同様とする。

(適正な管理)

第4 乙は、この契約による業務に係る個人情報の漏えい、滅失又は改ざんの防止その他の個人情報の適正な管理のために必要な措置を講じなければならない。

2 乙は、個人情報の適正な管理のため、管理責任者を置くものとする。

3 管理責任者は、個人情報を取り扱う業務の従事者を必要な者に限定し、これらの従事者に対して、個人情報の管理方法等について適正な指導管理を行わなければならない。

4 四日市市（以下「甲」という。）は、必要があると認めたときは、個人情報の管理状況等に関し、乙に対して報告を求め、又は乙の作業場所を実地に調査することができるものとする。この場合において、甲は乙に必要な改善を指示することができるものとし、乙は、その指示に従わなければならない。

(収集の制限)

第5 乙及び乙の従事者は、この契約による業務を行うために、個人情報を収集するときは、当該業務を行うために必要な範囲内で、適法かつ公正な手段により収集しなければならない。

(再委託の禁止)

第6 乙は、あらかじめ甲の承諾があった場合を除き、この契約による業務を第三者に委託し、又は請け負わせてはならない。

2 乙は、前項の承諾により再委託（下請を含む。以下同じ。）する場合は、再委託先における個人情報の適正な取り扱いのために必要な措置を講じなければならない。

3 前項の場合において、乙は、再委託先と本注意事項に準じた個人情報の取り扱いに関する契約を交わすものとする。

(複写、複製の禁止)

第7 乙及び乙の従事者は、あらかじめ甲の指示又は承諾があった場合を除き、この契約による業務を行うに当たって、甲から提供された個人情報が記録された資料等(以下「資料等」という。)を複写し、又は複製してはならない。

(持ち出しの禁止)

第8 乙及び乙の従事者は、あらかじめ甲の指示又は承諾があった場合を除き、資料等(複写又は複製したものを含む。第9において同じ。)を契約書に指定された作業場所から持ち出してはならない。

2 甲及び乙は、乙が前項の指示又は承諾により資料等を持ち出す場合、その内容、期間、持ち出し先、輸送方法等を書面により確認するものとする。

3 前項の場合において、乙は、資料等に施錠又は暗号化等を施して関係者以外の者がアクセスできないようにするとともに、資料等を善良なる管理者の注意をもって保管又は管理し、漏えい、滅失及びき損の防止その他適切な管理を行わなければならない。

(資料等の返還)

第9 乙は、この契約による業務を行うに当たって、甲から提供された個人情報が記録された資料等を、当該業務の終了後速やかに甲に返還し、又は引き渡さなければならない。ただし、甲の指示により廃棄し、又は消去する場合を除く。

2 前項の廃棄又は消去は、次の各号に定めるほか、他に漏えいしないよう適切な方法により行うものとする。

(1) 紙媒体 シュレッダーによる裁断

(2) 電子媒体 データ完全消去ツールによる無意味なデータの上書き、もしくは媒体の破碎

3 乙は、第6の規定により甲の承諾を得てこの契約による業務を第三者に委託し、又は請け負わせたときは、当該業務の終了後速やかに当該第三者から資料等を回収のうえ甲に返還し、又は引き渡さなければならない。ただし、甲の指示により、乙又は第三者が資料等を廃棄し、又は消去する場合を除く。

4 前項ただし書の規定により、第三者が資料等を廃棄し、又は消去する場合には、乙は、当該資料等が廃棄、又は消去されたことを直接確認しなければならない。

(研修・教育の実施)

第10 乙は、乙の従事者に対し、個人情報の重要性についての認識を深めるとともに、この契約による業務における個人情報の適正な取扱いに資するための研修・教育を行うものとする。

(苦情の処理)

第11 乙は、この契約による業務を行うに当たって、個人情報の取扱いに関して苦情があったときは、適切かつ迅速な処理に努めるものとする。

(定期報告及び事故発生時における報告)

第12 乙は、甲から個人情報の取扱いの状況について報告を求められた場合は、直ちに報告しなければならない。

2 乙は、この個人情報取扱注意事項に違反する事故が生じ、又は生じるおそれがあることを知ったときは、速やかに甲に報告し、甲の指示に従うものとする。

(監査及び検査)

第13 甲は、この契約による業務に係る個人情報の取扱いについて、この契約の規定に基づき必要な措置が講じられていることを検証及び確認するため、乙及び第6の規定により甲の承諾を得てこの契約による業務を受託し、又は請け負った第三者に対して、監査又は検査を行うことができる。

2 甲は、前項の目的を達するため、乙に対して必要な情報を求め、又はこの契約による業務の処理に関して必要な指示をすることができる。

(契約解除及び損害賠償)

第14 甲は、乙又は乙の従事者がこの個人情報取扱注意事項に違反していると認めたときは、契約の解除及び損害賠償の請求をすることができる。

[別紙]

四日市市役所本庁舎への業務委託業者入出注意事項

(基本事項)

第1 この契約による業務の委託を受けた者（以下「乙」という。）は、この契約による業務を行うに当たり、四日市市役所本庁舎（以下「本庁舎」という。）の秩序及び安全の維持に努めなければならない。

(立入届出の義務)

第2 乙は、当該業務を行うに当たり、乙又はこの契約による業務に従事する者（以下「乙の従事者」という。）が本庁舎内に立入る必要がある場合は、あらかじめ四日市市（以下「甲」という。）に四日市市業務委託業者届を提出しなければならない。

2 乙は、乙が受託した業務の一部を第三者に行わせる場合は、四日市市業務委託・工事業者届にその旨届けなければならない。

(身分明示と入退庁の記録)

第3 乙又は乙の従事者は、当該業務を行うに当たって甲の業務時間外及び閉庁時に本庁舎に立入る際は、警備員にその身分を証するものを提示し、備付の記録簿に業者名、氏名、入庁時間、その他必要な事項を記入しなければならない。

2 前項の身分を証するものは、社員証又は社員名札等とする。ただし、個人事業者については運転免許証等の公的証明とする。

3 乙又は乙の従事者は、第1項により本庁舎に立入ったのち退庁するときは、記録簿に退庁時間を記入しなければならない。

(禁止行為)

第4 乙又は乙の従事者は、本庁舎内では以下の行為をしてはならない。ただし、当該業務の遂行に必要であると認められる場合は、この限りでない。

(1) 庁舎及び市有物件を損傷すること。

(2) みだりに戸、扉、窓等を開閉し、備付けの物件を利用し、若しくは移動させ、又は施設を構えること。

(3) 通行の妨害となるような行為をすること。

(4) 指定された場所以外で喫煙又は火気を取り扱うこと。

(5) 立入を禁止された場所に立入ること。

(6) その他本庁舎の管理又は取締上不相当と認められる行為をすること。

(入退庁の特例)

第5 乙が当該業務を行うに当たり、頻繁に本庁舎への入出を行う必要がある場合は、その旨を甲に事前に届出ることができる。この場合において甲が適当と認めたときは、第3に記載する事項を行わなくてもよい。

(契約解除及び損害賠償)

第6 甲は、乙又は乙の従事者がこの業務委託業者入出注意事項に違反していると認めたときは、契約の解除及び損害賠償を請求することができる。

## ○仕様書追記事項

### 【 注意事項 】

#### (1) 個人情報の取り扱いに関する事項

この契約による業務を行うに当たり個人情報（特定個人情報（個人番号をその内容に含む個人情報を含む。）を含む。）を取り扱う場合においては、別に定める「個人情報取扱注意事項」を遵守すること。

#### (2) 暴力団等不当介入に関する事項

##### 1. 契約の解除

四日市市の締結する契約等からの暴力団等排除措置要綱（平成20年四日市市告示第28号）第3条又は第4条の規定により、四日市市建設工事等入札参加資格停止基準に基づく入札参加資格停止措置を受けたときは、契約を解除することがある。

##### 2. 暴力団等による不当介入を受けたときの義務

(1) 不当介入には、断固拒否するとともに、速やかに警察へ通報並びに業務発注所属へ報告し、警察への捜査協力を行うこと。

(2) 契約の履行において、不当介入を受けたことにより、業務遂行に支障が生じたり、納期等に遅れが生じるおそれがあるときには、業務発注所属と協議を行うこと。

(3) (1)(2)の義務を怠ったときは、四日市市建設工事等入札参加資格停止基準に基づく入札参加資格停止等の措置を講ずる。

#### (3) 障害者差別解消に関する事項

##### 1. 対応要領に沿った対応

(1) この契約による事務・事業の実施（以下「本業務」という。）の委託を受けた者（以下「受託者」という。）は、本業務を履行するに当たり、障害を理由とする差別の解消の推進に関する法律（平成25年法律第65号。以下「法」という。）に定めるもののほか、障害を理由とする差別の解消の推進に関する四日市市職員対応要領（平成29年2月28日策定。以下「対応要領」という。）に準じて、「障害を理由とする不当な差別的取扱いの禁止」及び「社会的障壁の除去のための合理的な配慮の提供」等、障害者に対する適切な対応を行うものとする。

(2) (1)に規定する適切な対応を行うに当たっては、対応要領に示されている障害種別の特性について十分に留意するものとする。

##### 2. 対応指針に沿った対応

上記1に定めるもののほか、受託者は、本業務を履行するに当たり、本業務に係る対応指針（法第11条の規定により主務大臣が定める指針をいう。）に則り、障害者に対して適切な対応を行うよう努めなければならない。

特記仕様書（測量業務条件一覧表）

NO. 1

明示項目	明示事項（条件及び内容）
ア 設計積算条件	<input checked="" type="checkbox"/> 積算基準 三重県県土整備部制定 令和4年11月制定 <input checked="" type="checkbox"/> 単価適用日 令和5年4月1日制定（令和5年5月1日一部改訂）
イ 適用図書	<input checked="" type="checkbox"/> 委託契約書 <input checked="" type="checkbox"/> 測量業務共通仕様書（三重県） 令和3年11月制定 部分改正を行った内容も含む（最新改正 令和5年4月） <input checked="" type="checkbox"/> 三重県公共測量作業規程（作業規定の準則（平成20年国土交通省告示第413号、平成23年度国土交通省告示第334号、平成25年度国土交通省告示第286号及び平成28年度国土交通省告示第565号及び令和2年第461号により一部改正）準用） <input type="checkbox"/> 三重県土地改良事業測量作業規程（農林水産省農村振興局測量作業規程準用） <input type="checkbox"/> その他（ ）
ウ 業務計画等	<input checked="" type="checkbox"/> 契約締結後14日以内に測量作業計画書（作業内容、作業工程表、業務従事者の氏名及び資格使用機器等を明記する。）を監督職員に提出する。 <input checked="" type="checkbox"/> 業務完了の10日前までに数量報告書を監督職員に提出する。 <input checked="" type="checkbox"/> 業務日報は、監督職員が提出を要求したときすみやかに提出する。 <input checked="" type="checkbox"/> 本測量作業に使用する主要機器（トータルステーション、トランシット、レベル、光波測距儀等）については、第三者機関で検定を行いその証明書の写しを測量作業計画書に添付すること。 <input checked="" type="checkbox"/> 本測量作業において基準点測量を実施する場合の既地点は、（ <input checked="" type="checkbox"/> 既設の基準点 <input checked="" type="checkbox"/> （1～4等三角点又は1～3級基準点） <input type="checkbox"/> 任意の基準点 <input type="checkbox"/> 他業務において設置されている基準点）とする。 <input type="checkbox"/> その他（ ）
エ 成果の提出	<input checked="" type="checkbox"/> 作業完了後は、精度管理表を提出すること。ただし、監督職員が必要ないと判断したものについては除外する。 <input checked="" type="checkbox"/> 電子記憶媒体で提出すること。ただし、その仕様等については、三重県CALS電子納品運用マニュアル【令和3年7月改訂】相当によるものとし、Excel、Word、Jw-Cadで読み取り加工できるものとする。 <input type="checkbox"/> 本業務における成果物の提出部数は、（ <input type="checkbox"/> 3部 <input type="checkbox"/> （ ）部）とする。 <input type="checkbox"/> 指示する期日までに提出する成果物あり。（ ） <input checked="" type="checkbox"/> 成果物の大きさについてはA版を原則とし、監督職員に協議承諾を得たものについてはこの限りではない。 <input checked="" type="checkbox"/> その他（別途特記仕様書に記載の規格及び部数を提出する（ ））
オ 工程関係	<input type="checkbox"/> 別途業務との工程調整の必要あり（別途業務名（ ）） <input type="checkbox"/> 関係機関との協議の必要あり（別途資料作成必要あり） <input type="checkbox"/> その他（ ）
カ 資料の貸与	<input type="checkbox"/> 発注者の貸与する資料は、次の資料とする。
キ 業務条件	<input type="checkbox"/> 業務条件は下記のとおりとする。
ク その他	<input type="checkbox"/> 成果物の中で他の文献、資料等を引用した場合出典名を報告書に明記すること。また、最新のものであることが確認できるよう出典日時も明記すること。 <input checked="" type="checkbox"/> その他（別途特記仕様書記載内容において業務を実施すること（ ））

- (注)
- 1 上記委託業務、事項、条件及び内容のレ印該当欄は、作業に当たって制約を受ける事となるので明示する。
  - 2 明示事項に変更が生じた場合及び明示されていない制約等が発生したときは、発注者と別途協議し、適切な措置を講ずるものとする。
  - 3 別途協議とは、設計・現場説明又は作業打合せ等により協議するものとする。

四日市市  
令和5年5月



## 特記仕様書(地籍調査業務)

(1) 業務の概要		本業務の概要は、以下の通りとする。	
(1)業務名称	稲葉町高砂町地籍調査事業業務委託(その1)	(2)施行場所	四日市市 稲葉町高砂町 地内
(3)工期	契約日から令和6年2月29日まで	(4)業務量	A=0.14km <sup>2</sup>
(5)精度区分	甲2	(6)縮尺区分	1/250
(7)傾斜区分	平坦地	(8)視通障害区分	大市街 I
(9)一筆の形状による区分	不整形地	(10)周長	2.69km
(11)調査前筆数	480 筆	(12)調査後筆数	筆
(13)測量方式	地上法	(14)計画区からの距離	2 km
(2) 適用図書 本業務委託は、契約図書に基づき、下記に示す図書(以下「共通仕様書」という。)のほか、この特記仕様書によるものとする。			
1. 四日市市契約施行規則 2. 四日市市地籍調査作業規程 3. 四日市市個人情報保護条例			
(3) 優先順位 本業務委託における優先順位は以下の通りとする。			
1. 特記仕様書 2. 契約図書 3. 共通仕様書			
(4) 技術者要件 本業務委託における技術者は、次の資格要件を満たすこと。			
1. 主任技術者・・・ 測量士、地籍主任調査員及び地籍調査管理技術者			
2. 現場代理人・・・ 測量士、地籍主任調査員及び地籍調査管理技術者			
3. 受託監督者・・・ 測量士、地籍工程管理士及び地籍調査管理技術者			
4. 受託検査者・・・ 測量士、地籍工程管理士及び地籍調査管理技術者			
(6) 実施工程 本業務委託における作業工程は以下の通りとする。			
<input type="checkbox"/> 地籍図根三角測量(C工程) <input type="checkbox"/> 地籍図根多角測量(D工程) <input type="checkbox"/> TS法 <input type="checkbox"/> GNSS法 <input checked="" type="checkbox"/> 一筆地調査(E1工程) <input type="checkbox"/> 一筆地調査(E2工程) <input type="checkbox"/> 細部図根測量(FI工程) <input type="checkbox"/> TS法 <input type="checkbox"/> GNSS法 <input type="checkbox"/> 一筆地測量(FII-1工程) <input type="checkbox"/> TS法 <input type="checkbox"/> GNSS法 <input type="checkbox"/> 原図作成等(FII-2工程)		<input type="checkbox"/> 地積測定(G工程) <input type="checkbox"/> 地籍図・地籍簿(案)の作成(H1工程) <input type="checkbox"/> 閲覧(H2工程) <input type="checkbox"/> 申し出に係る修正(H3工程) <input type="checkbox"/> 現況測量・復元測量(FR工程) <input type="checkbox"/> 画地調整	
(7) 外部検定 本業務委託は第三者機関による成果検定を受けること。			
<input type="checkbox"/> 地籍図根三角測量(C工程) <input type="checkbox"/> 地籍図根多角測量(D工程)		<input type="checkbox"/> 細部図根測量(FI工程) <input type="checkbox"/> 一筆地測量(FII-1工程)	
(8) 成果品 本業務委託で納入する成果品は下記の通りとする。			
(1)共通 <input checked="" type="checkbox"/> 業務計画書 <input checked="" type="checkbox"/> 委託業務打合せ簿 <input checked="" type="checkbox"/> 使用機器等検定証明書(測量プログラム含む) <input checked="" type="checkbox"/> 電子成果一式 <input checked="" type="checkbox"/> 各工程成果検定証明書 <input checked="" type="checkbox"/> その他監督員の指示するもの (2)地籍図根三角測量(C工程) <input type="checkbox"/> 基準点等成果簿写し <input type="checkbox"/> 地籍図根三角点選点手簿 <input type="checkbox"/> 地籍図根三角点選点図 <input type="checkbox"/> 地籍図根三角測量観測計算諸簿 <input type="checkbox"/> 点検測量 <input type="checkbox"/> 地籍図根三角点網図 <input type="checkbox"/> 地籍図根三角点成果簿 <input type="checkbox"/> 地籍図根三角測量精度管理表 <input type="checkbox"/> 標識の設置状況写真 <input type="checkbox"/> その他監督員の指示するもの (3)地籍図根多角測量(D工程) <input type="checkbox"/> 地籍図根多角点選点図 <input type="checkbox"/> 地籍図根多角測量観測計算諸簿 <input type="checkbox"/> 点検測量 <input type="checkbox"/> 地籍図根多角点網図 <input type="checkbox"/> 地籍図根多角点成果簿 <input type="checkbox"/> 地籍図根多角測量精度管理表 <input type="checkbox"/> 観測値の点検計算路線図 <input type="checkbox"/> 標識の設置状況写真 <input type="checkbox"/> その他監督員の指示するもの (4)一筆地調査(E1工程) <input checked="" type="checkbox"/> 登記事項要約書・公図写し・地積測量図 <input checked="" type="checkbox"/> 調査図素図 4部 <input checked="" type="checkbox"/> 調査図一覧図 <input checked="" type="checkbox"/> 地籍調査票 <input checked="" type="checkbox"/> 一筆地一覧表(名寄帳) <input checked="" type="checkbox"/> その他監督員の指示するもの (5)一筆地調査(E2工程) <input type="checkbox"/> 調査図 <input type="checkbox"/> 地籍調査票綴(委任状等含む) <input type="checkbox"/> 地籍調査票(データ出力用) <input type="checkbox"/> 作業日誌(立会い処理簿含む) <input type="checkbox"/> 杭入れ図 <input type="checkbox"/> その他監督員の指示するもの		(6)細部図根測量(FI工程) <input type="checkbox"/> 細部図根測量観測計算諸簿 <input type="checkbox"/> 細部図根点選点図(多角測量法・放射法・開放路線) <input type="checkbox"/> 点検測量 <input type="checkbox"/> 細部図根点網図 <input type="checkbox"/> 細部図根点成果簿 <input type="checkbox"/> 細部図根測量精度管理表 <input type="checkbox"/> その他監督員の指示するもの (7)一筆地測量(FII-1) <input type="checkbox"/> 一筆地測量観測計算諸簿 <input type="checkbox"/> 筆界点成果簿 <input type="checkbox"/> 与点の点検リスト <input type="checkbox"/> 筆界点精度管理表 <input type="checkbox"/> その他監督員の指示するもの (8)地籍図原図作成(FII-2) <input type="checkbox"/> 地籍図一覧図 <input type="checkbox"/> 地籍図原図 <input type="checkbox"/> 仮作図 <input type="checkbox"/> 筆界点番号図 <input type="checkbox"/> 筆界点成果簿 <input type="checkbox"/> その他監督員の指示するもの (9)地積測定(G工程) <input type="checkbox"/> 地積測定観測計算諸簿 <input type="checkbox"/> 地積測定成果簿 <input type="checkbox"/> 地積測定精度管理表 <input type="checkbox"/> 地目別筆数面積変動等集計表 <input type="checkbox"/> その他監督員の指示するもの (10)地籍図・地籍簿(案)の作成(H) <input type="checkbox"/> 地籍図原図 1部 <input type="checkbox"/> 地籍簿(案) 3部 <input type="checkbox"/> 閲覧図 2部 <input type="checkbox"/> 閲覧簿 2部 <input type="checkbox"/> 地籍図複図 2部 <input type="checkbox"/> 国土調査登記情報ファイル(CSV) <input type="checkbox"/> その他監督員の指示するもの (11)現況測量・復元測量(FR工程) <input type="checkbox"/> 境界点及び準拠点座標計算 <input type="checkbox"/> 精度管理表 <input type="checkbox"/> 境界復元準拠点位置図及び境界復元位置図 <input type="checkbox"/> 逆打ち計算簿 <input type="checkbox"/> その他監督員の指示するもの	
(9) その他			
受託法人の要件及び実施体制等の詳細は、別途特記仕様書を参照のこと。 別途特記仕様書に定める成果品についても、同様の取り扱いとする。			

# 四日市市地籍調査事業業務委託（2項委託）特記仕様書

## 第一章 総 則

### （目的）

第1条 本仕様書は、四日市市（以下「甲」という。）が国土調査法（昭和26年法律第180号）第10条第2項に基づき実施する地籍調査業務（以下「本業務」という。）に適用し、受託者（以下「乙」という。）が行う業務内容及び業務分担等を定めるものとする。

### （準拠する法令等）

第2条 乙は、本業務の実施にあたり、本仕様書のほか次の関係法令に準拠するものとする。

- (1) 国土調査法(昭和26年法律第180号)
- (2) 国土調査法施行令(昭和27年政令第59号)
- (3) 地籍調査作業規程準則(昭和32年総理府令第71号)
- (4) 地籍調査作業規程準則運用基準(平成14年国土国第590号国土交通省土地・水資源局長通知)
- (5) 地籍図の様式を定める省令(昭和61年総理府令第54号)
- (6) 地籍簿の様式を定める省令(昭和53年総理府令第3号)
- (7) 基準点測量作業規程準則(昭和61年総理府令第51号)
- (8) 地籍調査事業工程管理及び検査規程(平成14年国土国第591号国土交通省土地・水資源局長通知)
- (9) 地籍調査事業工程管理及び検査規程細則(平成14年国土国第598号国土交通省土地・水資源局国土調査課長通知)
- (10) 地籍測量及び地積測定における作業の記録及び成果の記載例(平成20年国土国第267号国土調査課長通知)
- (11) 2項委託に係る地籍調査事業工程管理及び検査規程(平成24年国土籍第568号国土交通省土地・建設産業局地籍整備課長通知)
- (12) 2項委託に係る地籍調査事業工程管理及び検査規程細則(平成24年国土籍第569号国土交通省土地・建設産業局地籍整備課長通知)
- (13) 地籍調査の成果の認証の請求及び認証の承認申請に係る添付書類の作成要領(平成14年国土国第593号国土交通省土地・水資源局長通知)
- (14) 地籍調査成果の数値情報化実施要領（平成14年国土国第594号国土交通省土地・水資源局国土調査課長通知）
- (15) 数値地籍情報の記録形式等について（平成14年国土国第595号国土交通省土地・水

資源局国土調査課長通知)

- (16) 地籍調査成果電子納品要領(平成 17 年国土国第 12 号国土交通省土地・水資源局長通知)
- (17) 地籍調査の成果の認証の請求及び認証の承認申請に係る書類の作成に関する留意事項について(平成 20 年国土国第 208 号国土交通省土地・水資源局国土調査課長通知)
- (18) 国土調査法第十条第二項に規定する国土交通省令で定める要件を定める省令(平成 22 年国土交通省令第 50 号)
- (19) 地籍調査事業(2 項委託)実施要領(平成 24 年国土籍第 567 号国土交通省土地・建設産業局地籍整備課長通知)
- (20) 測量法 (昭和 24 年法律第 188 号)
- (21) 四日市市地籍調査作業規程(昭和 34 年規程第 1 号)
- (22) 四日市市契約施行規則 (昭和 39 年規則第 12 号)
- (23) 四日市市会計規則 (昭和 39 年規則第 25 号)
- (24) 四日市市個人情報保護条例(平成 11 年条例第 25 号)
- (25) その他関係法令、通達、通知等

#### (業務内容)

第 3 条 本業務の工程は次の工程のうち、甲が指定するものとする。

- (1) 地籍調査事業計画・事務手続 (A 工程)
  - (2) 地籍調査事業準備 (B 工程)
  - (3) 地籍図根三角測量 (C 工程)
  - (4) 地籍図根多角測量 (D 工程)
  - (5) 一筆地調査 (E 1 工程及び E 2 工程)
  - (6) 現況測量 (F R 工程)
  - (7) 復元測量 (F R 工程)
  - (8) 細部図根測量 (F 1 工程)
  - (9) 一筆地測量 (F II - 1 工程及び F II - 2 工程)
  - (10) 地積測定 (G 工程)
  - (11) 地籍図及び地籍簿の作成 (H 工程)
  - (12) 地籍図複製 (複図)
- 2 乙は、前項の A 工程、B 工程、H 工程の一部 (閲覧、誤り訂正等及び認証申請関係書類の整理) 及び「地籍調査事業 (2 項委託) 実施要領」の制定について (平成 24 年国土籍第 567 号国土交通省土地・建設産業局地籍整備課長通知) の第三 (1) の業務については、甲の作業補助に限る。

### (疑義)

第 4 条 本業務の実施にあたり、本特記仕様書に定めのない事項、又は本特記仕様書の解釈に疑義が生じた場合は、甲と乙が協議し、甲の指示に従い業務を遂行するものとする。

### (提出書類)

第 5 条 乙は、甲が指定する様式により、契約締結後に監督員を経て関係書類を遅滞なく甲に提出しなければならない。

2 乙は契約時及び契約変更時並びに業務完了時に、測量調査設計業務実績情報システム（TECRIS）への登録を行わなければならない。

### (作業計画)

第 6 条 乙は契約締結後に次の書類を作成し、甲の承諾を得なければならない。これを変更する場合も同様とする。

- (1) 着手届
- (2) 工程表
- (3) 主任技術者選任届
- (4) 現場代理人選任届
- (5) 受託監督者選任届
- (6) 受託検査者選任届
- (7) 技術者経歴証明書
- (8) 作業従事者届
- (9) その他甲が指示する書類

2 乙は、契約締結後に作業実施計画書を作成し、甲の承認を得なければならない。

3 前項の作業実施計画書は、次の事項を明らかにすること。

- (1) 業務概要
- (2) 実施方針
- (3) 業務工程
- (4) 業務組織計画
- (5) 打合せ計画
- (6) 成果の内容及び部数
- (7) 使用する主な図書及び基準
- (8) 連絡体制（緊急時含む）
- (9) 安全管理に関する事項
- (10) 使用機器及び検定証明書
- (11) 個人情報の取扱いに関する事項
- (12) その他必要な事項

4 乙は、前項の使用機器について、国土地理院の検定機関名簿に登録された検定機関の検定を受けるものとする。また、甲に同検定機関の発行する検定証明書を本業務の測量作業着手時まで提出し、甲の承諾を得なければならない。

#### **(主任技術者)**

第7条 乙が選任する主任技術者は、測量士の資格を有し、地籍主任調査員及び地籍調査管理技術者の資格を有し、実務経験を有する者とする。(実務経歴書を添付すること。)

#### **(現場代理人)**

第8条 乙が選任する現場代理人は、測量士の資格を有し、地籍主任調査員及び地籍調査管理技術者の資格を有し、実務経験を有する者とする。(実務経歴書を添付すること。)

#### **(受託監督者)**

第9条 本業務を監督する受託監督者は、測量士の資格を有し、地籍工程管理士及び地籍調査管理技術者の資格を有する者で、実務経験を有する者とする。(実務経歴書を添付すること。) なお、作業員と兼ねることができない。

#### **(受託検査者)**

第10条 本業務の受託検査者は、測量士の資格を有し、地籍工程管理士及び地籍調査管理技術者の資格を有する者で、実務経験を有する者とする。(実務経歴書を添付すること。) なお、現場代理人及び受託監督者、作業員を兼ねることができない。

#### **(受託法人の実施体制)**

第11条 本業務の実施にあたっては、次の体制により業務を行うものとする。

- 一 乙が選任する主任技術者、現場代理人、受託監督者及び受託検査者は、乙と直接的かつ恒常的な雇用関係がある者とし、在籍出向社員及び派遣社員は認めない。
- 二 乙は、一筆地調査に従事する際は、地籍主任調査員、地籍調査管理技術者又は地籍工程管理士の有資格者を常時現場に1名以上配置しなければならない。
- 三 乙は、測量作業に従事する際は、測量士又は測量士補の有資格者を常時現場に1名以上配置しなければならない。

#### **(支給品)**

第12条 乙は、甲から支給品がある場合については、その受払い状況を記録した帳簿を備え、常にその管理状況を明らかにしておかなければならない。また、盗難及び破損を生じた場合には、乙の責任と費用負担で代品を納めなければならない。

2 乙は、本業務の終了後、速やかに支給品を甲に返却し、支給品清算書を提出しなけれ

ばならない。

#### (貸与品)

第13条 本業務を実施するうえで必要な資料等(甲以外の第三者が管理する資料等を含む)は、甲が乙に次の資料を貸与するものとする。

- (1) 一筆地調査に必要な資料
  - (2) 街区三角点及び街区多角点等の成果表及び点の記
  - (3) 土地立入証
  - (4) その他関係資料
- 2 前項の土地立入証は、第2条の「国土調査法施行令」の様式に基づき甲が作成するものとし、乙は常時これを携帯し、現場での作業に従事しなければならない。また、関係人の請求があれば、土地立入証を提示しなければならない。
- 3 乙は、本業務を遂行する上で貸与資料等の複製が必要な場合は、甲の承諾を得て行わなければならない。
- 4 乙は、貸与資料等及び前項の複製について、その重要性を認識し、破損、紛失及び盗難等の事故が無いように管理し、業務終了後に速やかに甲へ返却しなければならない。

#### (守秘義務)

第14条 乙は、本業務を遂行する上で知り得た事項について、本契約期間及び契約期間終了後も第三者に提供及び漏洩してはならない。

- 2 乙は、貸与資料を本業務以外に使用してはならない。また、貸与資料を使用するにあたり、個人情報等の保護には万全を期さなければならない。
- 3 乙は、本業務を遂行する上で収集した情報を甲の許可なく複製、加工及び外部への持ち出しをしてはならない。

#### (協議及び報告等)

第15条 乙は、本業務を円滑に推進するため必要な事項について、その進捗状況を随時報告するほか、必要な段階ごとに甲と十分協議し、業務の手戻りや遺漏の防止に努めなければならない。

- 2 本業務の実施にあたり、指示又は協議した重要な事項については、その内容を委託業務打合せ簿に記録し、甲及び乙の双方で確認しなければならない。
- 3 工期内に完了した作業等について、甲から成果品等の一部提出を求められた場合、乙は速やかにこれに応じなければならない。

#### (関係官公庁及びその他関係機関への手続き等)

第16条 乙は、本業務の実施のために必要な関係官公庁等に対する諸手続きは、甲と協議

の上、乙において迅速に処理しなければならない。

- 2 乙は、関係官公庁等に対して交渉を要するとき又は交渉を受けたときは、遅滞なくその旨を甲に報告し、甲と協議して甲の指示に従わなければならない。

#### (工程管理及び検査)

第 17 条 乙は、第 3 条の作業工程ごとに作業内容及び作業手法等を甲と協議し、工程管理表を甲に提出しなければならない。

- 2 乙は、第 2 条の「2 項委託に係る地籍調査事業の工程管理及び検査規程」及び「2 項委託に係る地籍調査事業の工程管理及び検査規程細則」に基づき、作業工程ごとの管理及び検査を行わなければならない。

#### (現場管理)

第 18 条 乙は、本業務の実施にあたり、第 2 条の関連する法令等を遵守し、常に善良なる管理を行わなければならない。

- 2 乙は、隣接又は同一の現場において関連のある測量が行われるときは、その測量業務の妨げとならぬよう本業務を実施するとともに、成果の照合を行わなければならない。
- 3 乙は、本業務の実施にあたり、交通の妨害又は公衆に迷惑を及ぼさないよう、その現場管理に努めなければならない。
- 4 乙は、本業務の実施にあたり、作業時の事故等の防止に努めなければならない。
- 5 乙は、本業務を実施した日ごとに作業内容を日報としてまとめ、速やかに甲に提出しなければならない。
- 6 乙は、本業務の実施中に事故等が発生した場合には、直ちに甲に報告するとともに、速やかに事故報告書を甲に提出し、甲からの指示がある場合には、その指示に従わなければならない。

#### (成果品の検定)

第 19 条 乙は、第 2 条の「地籍調査事業工程管理及び検査規程細則」の「5. 第三者機関による地籍調査成果品の検定」に基づき、成果品の検定を受けなければならない。

- 2 検定を受ける成果品は、C 工程、D 工程、F I 工程及び F II 工程の測量成果とする。

#### (検査及び成果品)

第 20 条 本業務の成果品については、第 2 条の「地籍調査作業規程準則」及び「地籍調査成果電子納品要領」に基づくものとする。

- 2 本業務の成果品については、第 2 条の関連する法令等に基づき作成しなければならない。
- 3 本業務の成果品の検査については、主任技術者立会いの上、工程毎の作業完了後に甲

の検査を受けなければならない。

- 4 前項の検査において、甲から本仕様書等に適合しないものとして修正の指示があった場合、乙は直ちに修正し、再検査の合格をもって次工程作業への着手又は業務の完了とする。
- 5 本業務が終了し、前2項の検査及び再検査に合格した成果品については、遅滞なく納品するものとする。
- 6 成果品はすべて甲に帰属するものとし、甲の承諾を得ずに他に公表及び貸与、使用してはならない。
- 7 成果品のうち、数値データはすべて甲が所有使用している環境で動作するデータとして作成し、提出しなければならない。
- 8 用紙、様式等については、法令等の定めに基づくものとし、これ以外のものについては、甲の承諾を得なければならない。

#### (再測量等)

第21条 当該成果品は、国土調査法第19条による成果が認証されるまでの間に乙の責任に帰すべき誤りが発見された場合は、甲の指示により乙の責任において、直ちに再測量等を行い、その誤りを訂正しなければならない。

#### (損害の補償)

第22条 本業務遂行中に、乙が甲又は第三者に損害を与えた場合には、直ちに甲にその状況を報告するとともに、甲の指示に従うものとする。

2 前項の損害補償等の責任は、乙が負うものとする。

## 第二章 業務概要

#### (業務概要)

第23条 業務の概要は、次のとおりとする。

(1)実施区域	稲葉町・高砂町 地内
(2)実施範囲	別紙位置図に示すとおり
(3)精度区分	甲2
(4)調査面積	0.14k m <sup>2</sup>
(5)作業工程	E1 工程



### 第三章 C工程 地籍図根三角測量

#### (地籍図根三角測量)

第24条 乙は、第2条の「地籍調査作業規程準則」及び「地籍調査作業規程準則運用基準」に基づき本工程を実施するものとする。

#### (作業計画)

第25条 地形図上で新点の概略位置を決定し、計画図を作成するものとする。

2 本業務の地籍図根三角測量の与点は、電子基準点及び四等三角点、街区基準点等を使用するものとする。

#### (標識の設置)

第26条 地籍図根三角点標識は、別図第1に基づく規格のものとする。

2 乙は、前項の標識について、あらかじめ甲の承諾を得て設置しなければならない。

3 乙は、甲より標識の設置にかかる必要な書類の作成を求められた場合は、これに応じなければならない。

### 第四章 D工程 地籍図根多角測量

#### (地籍図根多角測量)

第27条 乙は、第2条の「地籍調査作業規程準則」及び「地籍調査作業規程準則運用基準」に基づき本工程を実施するものとする。

#### (作業計画)

第28条 地形図上で新点の概略位置を決定し、計画図を作成するものとする。

2 本業務の地籍図根多角測量の与点は、地籍図根三角点及び街区基準点等を使用するものとする。

#### (土地所有者等への承諾)

第29条 地籍図根多角点標識設置にかかる土地所有者への承諾については、甲がこれを行うものとする。

#### (標識の設置)

第30条 地籍図根多角点標識は、プラスチック（難燃性でありJIS規格のものを標準とする。）7cm×7cm×60cm以上とし、恒久的構造物に設置する場合は、真鍮又はアルミ

製でφ50mm×70mm以上を使用するものとする。

- 2 標識は、他の基準点及び筆界点と識別できるように種別及び点名を記載すること。
- 3 乙は、前項の標識について、あらかじめ甲の承諾を得て設置しなければならない。
- 4 乙は、甲より標識の設置にかかる必要な書類の作成を求められた場合は、これに応じなければならない。

## 第五章 E1工程及びE2工程 一筆地調査

### (一筆地調査)

第31条 乙は、第2条の「地籍調査作業規程準則」及び「地籍調査作業規程準則運用基準」に基づき本工程を実施するものとする。

- 2 本工程の作業内容並びに甲及び乙の作業分担については、別表第1のとおりとする。

### (資料収集)

第32条 乙は、調査図素図及び地籍調査票の作成にあたり、関係資料の収集に努め、資料の整理に係る費用は原則として乙が負担するものとする。

### (単位区域界)

第33条 甲及び乙は、本工程の着手にあたり、速やかに単位区域界の調査を行うものとする。

- 2 乙は、単位区域界の決定について、甲と協議し、甲の指示に従わなければならない。

### (調査図素図等の作成)

第34条 作業区域内の調査図素図作成は、法務局備付けの公図を使用するものとする。

- 2 地籍調査票は、法務局の土地登記簿（土地登記事項要約書）を基に作成するものとする。
- 3 調査図素図等を用いて調査図一覧図を作成するものとする。
- 4 法務局備付けの公図と土地登記簿（土地登記事項要約書）に不一致等の問題点があった場合は、すみやかに甲に報告し、原因等を調査するものとする。

### (測量図等の取りまとめ)

第35条 現況測量及び復元測量並びに一筆地調査、既存境界点を明確にするため、法務局備付けの地積測量図、境界確認書及びこれに準ずる測量成果、異動通知等をそれぞれ次の区分に応じてまとめるものとする。

- (1) 求積などが世界測地系による座標法で行われているもの

- (2) 求積などが(1)以外の座標法で行われているもの
- (3) 求積などが三斜法で行われているもの
- (4) 求積などが行われておらず、土地の分筆形状のみが記載されたもの

#### (説明会)

第 36 条 甲及び乙は、現地調査までに地元及び土地所有者並びに利害関係人に対し、地籍調査事業についての説明会を開催しなければならない。

2 乙は、説明会開催にあたり、資料の作成、開催通知及び開催の準備を行うものとする。

なお、説明会の開催通知は、開催日の 2 週間前までに発送するものとする。

3 乙は、第 1 項の説明会に地籍調査管理技術者又は地籍主任調査員の資格を有し、現場作業に精通した者を 1 名以上配置しなければならない。

#### (現地調査の通知)

第 37 条 乙は、現地調査の立会通知書の作成前に立会日程案を作成し、甲の承諾を得なければならない。

2 乙は、前項の立会日程案に基づき立会通知書を作成し、現地調査の 20 日前までに立会通知書を土地所有者及び共有者全員並びに所有者死亡の場合は推定相続人全員、利害関係人（以下「所有者等」という。）へ発送しなければならない。なお所在不明者については、甲と協議するものとする。

3 前項の立会い通知書には、次の事項を明らかにする。

- (1) 立会目的
- (2) 立会日時
- (3) 立会場所
- (4) 持ち物
- (5) その他必要な事項

4 乙は、所有者等より立会日時についての変更の申し出があった場合、甲及び関係機関と協議し、日程を調整したうえで、所有者等へ変更の日時を通知するものとする。

5 乙は、不立会い等の理由で現地再調査を行う場合、所有者等に再度、立会通知書を送付するものとする。また、現地再調査の立会通知書の送付については、書留郵便等の本人が受領したことを確認できる方法を用いるものとする。

#### (土地の立入)

第 38 条 本業務の実施にあたり他人の土地に立ち入る場合は、甲が発行する土地立入証及び乙の身分証明書を携帯し、関係者からの請求があったときはこれを提示しなければならない。

2 宅地又は垣、柵等で囲まれた土地に立ち入る場合は、あらかじめ占有者に通知しなけ

ればならない。

#### (現地調査と筆界表示杭等の設置)

第 39 条 乙は、調査図素図及び地籍調査票並びに面積計算付き仮測量図、甲からの貸与資料等に基づき、毎筆の土地を所有者等立会いのもと、現地調査を行うものとする。

2 乙は、前項の立会いにおいて筆界標示杭を設置する場合、所有者等立会いのもとで作業を行うものとする。また、筆界標示杭には、ナンバープレートを取り付けるものとする。

3 乙は、前項の筆界標示杭を設置した場合、調査図に筆界標示杭の位置及び番号を記録しなければならない。

4 乙は、前項の立会完了時に次の事項を写真で記録するものとする。

(1) 打設した筆界標示杭（近景・遠景）

(2) 現地調査に立会った所有者等及び作業者

5 乙は、前項の現地調査に立会った所有者等から地籍調査票に署名又は記名押印を得なければならない。

6 立会日にすべての所有者等が立ち会うことが出来ない場合は、一方の所有者等が示した筆界点を、後日他方の所有者等が確認及び同意することを可能とする。ただしこの場合は、甲及び乙が立会いに同行し、筆界表示杭の設置位置を確認して行うものとする。

7 前項において、やむを得ない事由により所有者等が現地立会いを行うことが困難な場合は、筆界案の提案により、書面での同意を得ることを可能とする。

8 乙は、同条第 1 項の現地調査が不調又は再立会いとなった場合、その経緯について次の事項を記載した報告書を作成し、甲に提出しなければならない。また、同様の内容を、地籍調査票に記録しなければならない。

(1) 不調または再立会いとなった土地の地番

(2) 不調または再立会いとなった土地の所有者等氏名

(3) 不調または再立会いとなった経緯

(4) 不調または再立会いとなった土地の写真

(5) その他の必要な事項

9 乙は、前項の報告書により、甲が現地再調査を必要と認めた場合、所有者等と日程を調整して現地再調査を行うものとする。

10 前項の現地再調査については、原則として乙が行わなければならない。ただし、甲の立会いが必要な場合は、甲は乙に同行し、現地再調査を行うものとする。

11 前項の現地再調査を行った場合は、その内容について調書にまとめること。

12 乙は、現地立会后、速やかに作業日誌等の作成を行い、甲に提出しなければならない。

## 第六章 FR工程 現況測量・復元測量

### (業務内容)

第40条 本業務の内容は、以下のとおりとする。

- (1) 作業計画
- (2) 現地踏査
- (3) 現況測量
- (4) 面積計算
- (5) 復元測量

### (作業計画)

第41条 貸与資料及び本特記仕様書等により次の項目について作業計画を行うものとする。

- (1) 境界確認書及びこれに準ずる測量成果に基づく境界復元
- (2) 法務局備付地積測量図による境界復元
- (3) 境界確認記録書に備付けの測量成果に基づく境界検証

### (現地踏査)

第42条 作業計画により次の事項に留意し、現地踏査を実施するものとする。

- (1) 既存境界標の有無
  - (2) 住宅建造物の有無及び形状
  - (3) 道路及び水路等の官有地の幅員
- 2 現地踏査終了後に調査結果を調査図素図及び地形図等にまとめ、甲に提出し、現況測量及び復元測量、境界についての協議を行うものとする。

### (土地の立入)

第43条 土地の立入については、第39条を適用する。

### (現況測量)

第44条 既存境界標、道路及び水路建造物、住宅建造物等について、第42条で協議した内容をもとに現況測量を行うものとする。

- 2 本業務の現況測量の与点は、地籍図根点及び街区基準点並びにこれに準ずる公共基準点を使用するものとし、後の工程との整合が採れるように配慮しなければならない。

### (面積計算)

第45条 前条の現況測量終了後、各筆の実測面積と、各筆の登記地積とを比較し、比較表を作成するものとする。

- 2 乙は、前項の調査の結果、後の工程において問題となる事項については、問題点調書として甲に報告すること。
- 3 現況測量の成果を他の工程で生かせるよう、測点を整理しなければならない。

#### (復元測量)

- 第 46 条 地籍図根点及び街区基準点並びにこれに準ずる公共基準点等により第 41 条第 1 項(1)(2)の測量成果（座標により復元可能なものに限る。）に基づく復元測量を行うこと。
- 2 復元測量の精度誤差については、甲と協議し決定するものとする。
  - 3 復元測量を行った筆については、後の一筆地調査において、所有者等及びその他関係人に対し、その復元位置が分かるよう明示しなければならない。なお、一筆地調査の筆界点等との判別が容易にできるようマーキングの着色を変える等の措置を採ること。

#### (成果品)

第 47 条 本業務の成果品は次のとおりとする。

- (1) 現況測量手簿計算書
- (2) 現況測量与点の点検リスト
- (3) 各筆実測面積計算書
- (4) 各筆実測面積と登記地積との比較表
- (5) 面積計算付き仮測量図
- (6) 問題点調書
- (7) 境界復元計算書

## 第七章 F I 工程 細部図根測量

#### (細部図根測量)

第 48 条 乙は、第 2 条の「地籍調査作業規程準則」及び「地籍調査作業規程準則運用基準」に基づき本工程を実施するものとする。

#### (細部図根測量の方法)

第 49 条 細部図根測量は、原則として多角測量法によることとし、見通し障害等のやむを得ない場合は、放射法によることが出来るものとする。

#### (放射法による細部図根測量)

第 50 条 放射法による細部図根測量は、地籍図根測量又は多角測量法による細部図根測量に引き続き行う場合を除き、あらかじめ与点の点検測量を行うこと。

#### (標識の設置)

第 51 条 細部図根点は原則として金属鋸を使用し、他の測量鋸と区別するために「細部図根点」の記載があるものを使用する。

2 乙は、前項の標識について、あらかじめ甲の承諾を得て設置しなければならない。

3 乙は、甲より標識の設置にかかる必要な書類の作成を求められた場合は、これに応じなければならない。

### 第八章 F II - 1 工程 一筆地測量

#### (一筆地測量)

第 52 条 乙は、第 2 条の「地籍調査作業規程準則」及び「地籍調査作業規程準則運用基準」に基づき本工程を実施するものとする。

#### (一筆地測量の方法)

第 53 条 一筆地測量は、放射法、多角測量法、交点計算法又は単点観測法とすること。

#### (与点の点検)

第 54 条 放射法により一筆地測量を行う場合、地籍図根測量又は細部図根測量に引き続き行う場合を除き、与点において他の図根点等までの距離測定及び基準方向と他の図根点等までの夾角の観測を行い、当該点の異常の有無等、点検結果を別途報告すること。

### 第九章 F II - 2 工程 原図作成等

#### (原図作成等)

第 55 条 乙は、第 2 条の「地籍調査作業規程準則」及び「地籍調査作業規程準則運用基準」に基づき本工程を実施するものとする。

2 乙は、原図の仮作図を行い、図形その他事項に誤りがないことを確かめ、甲の確認を得た後、「地籍図の様式を定める省令」に基づき原図用紙に製図して作成するものとする。

#### (原図用紙)

第 56 条 乙は、本工程に使用する原図用紙の決定について、あらかじめ甲と協議を行い、その承認を受けなければならない。

## 第十章 G工程 地積測定

### (地積測定)

第 57 条 乙は、第 2 条の「地籍調査作業規程準則」及び「地籍調査作業規程準則運用基準」に基づき本工程を実施するものとする。

### (一筆地測量成果の点検)

第 58 条 乙は、地積測定を行うにあたり、一筆地測量成果に同座標点、無地番地等の誤り処理がないことを確認するものとする。

### (磁気記録)

第 59 条 乙は、地積測定業務完了後、地籍フォーマット 2 0 0 0 等に基づき成果の電磁記録の作成を行うこととする。

## 第十一章 H 1 工程 地籍図及び地籍簿案の作成

### (地籍図及び地籍簿の作成)

第 60 条 乙は、第 2 条の「地籍調査作業規程準則」及び「地籍調査作業規程準則運用基準」に基づき本工程を実施するものとする。

### (地籍調査票及び地籍図原図の整理)

第 61 条 乙は、一筆地調査で作成された地籍調査票を用い、調査前から調査後への異動事項を登録して、地籍調査票データを作成するものとする。

2 前項の作業後に、合筆、分筆、地目変更等の異動事項について、整合性の確認を行うものとする。地籍図原図及び地積測定成果簿より地積を登録し、データ出力用の地籍調査票を作成するものとする。

3 前項の作業後に、地籍測定成果簿との突合点検を行い、一致していることを確認し、地籍調査票データに地籍図番号と各地番の地籍を登録するものとする。

### (地籍簿案の作成)

第 62 条 乙は、前条のデータ出力用の地籍調査票を用い、地籍簿案の作成を行うものとする。



## 第十二章 H2工程 閲覧

### (閲覧用説明図の作成)

- 第63条 乙は、閲覧を円滑に行うために、所有者等への説明用地図等の作成を行うものとする。
- 2 閲覧用説明図の縮尺及び用紙サイズ並びに記載内容等については、甲と協議するものとする。

### (閲覧書の作成)

- 第64条 地籍簿案を用いて所有者等毎、地番順に整理した閲覧書の作成を行うものとする。
- 2 閲覧書には、所有者等の住所、氏名、押印欄等を記載するものとする。

### (閲覧)

- 第65条 甲が地元公民館等の施設で行う閲覧期間又は甲が指示する期間に、甲が作業補助者を必要とした場合、乙は作業補助者として、測量士補以上の資格を有する者を、閲覧場所に同席させるものとする。

## 第十三章 H3工程 申し出に係る修正

### (申し出に係る修正)

- 第66条 閲覧により地図及び簿冊に測量若しくは調査上の誤り又は政令で定める限度以上の誤差がある等の申し出があり、「誤り等訂正申出書」が作成された場合は、事実関係を調査し、その申し出に係る事実があると認められた場合は、当該地図及び簿冊を修正するものとする。

### (数値情報化)

- 第67条 乙は、第2条の「地籍調査成果の数値情報化実施要領」に基づき、地籍調査成果の数値情報化を行うものとする。

## 第十四章 地籍図複製（複図）

### (地籍図複製)

- 第68条 乙は、第2条の「地籍調査作業規程準則」及び「地籍調査作業規程準則運用基準」に基づき本工程を実施するものとする。

**(複図用紙)**

第 69 条 乙は、本工程に使用する複図用紙の決定について、あらかじめ甲と協議を行い、その承認を得なければならない。

**(成果品)**

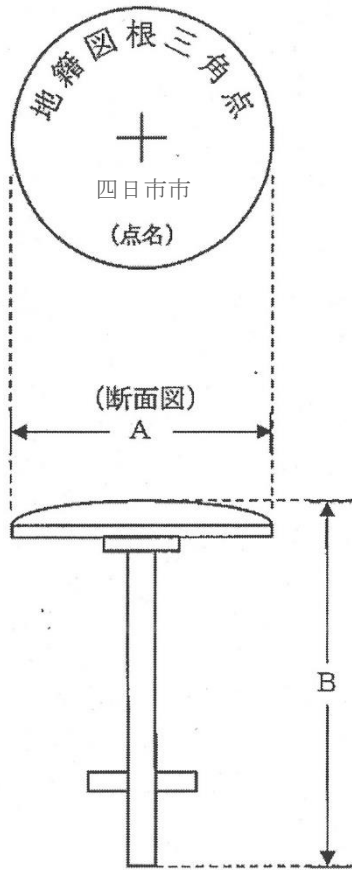
第 70 条 乙は、本工程の成果品として、複図を 2 部作成するものとする。

別表第1 作業内容及び作業分担(E1工程及びE2工程)

区分	作業名	作業内容	甲	乙	備考
E1	作業の準備	打合せ	○	○	
		委託業務打合せ簿の作成		○	
		貸与資料の準備	○		
		登記所調査(要約書、公図等)	○	○	
		所有者等名簿作成		○	
		住所不明者の調査	○		
	作業進行予定表の作成	現地調査計画立案		○	
		現地調査計画案審査	○	○	
	単位区域界の調査	単位区域界調査	○	○	甲の同行
	調査図素図等の作成	調査図素図作成		○	
		調査図一覧図の作成		○	
		地籍調査票の作成		○	
		調査図素図等の審査	○	○	
作業の準備	説明会(地元、所有者等)の通知	○	○		
	説明会(地元、所有者等)の資料の作成		○		
	説明会(地元、所有者等)の開催	○	○		
	出席者名簿(地元、所有者等)の作成		○		
	登記所・県等関係機関との調整	○	○		
現地調査の通知	立会日程案作成		○		
	立会通知書の発送	○	○		
標札等の設置	筆界標示杭の設置依頼	○	○	説明会にて依頼	
	一筆地調査標札の配布	○	○		
E2 市町村境界調査	通知・立会い	—	—		
	境界標設置	—	—		
E2 現地調査	筆界標示杭の設置		○		
	作業日誌の作成		○		
	所有者、地番、地目、筆界標示杭の調査	○	○		
	立会い写真撮影・記録		○		
	筆界基準杭の設置		○		
	調査図等の整理		○		
	地籍調査票への記入、署名押印		○		
	問題点報告書の作成		○		
	境界確認不調箇所調査(完了報告書)の作成		○		
E1 及び E2 取りまとめ	新旧地番対象表		○	必要に応じて	
	一筆地調査工程管理(各工程)	○	○		
	一筆地調査完了報告書(集計表)		○		
	点検整理		○		
実施者検査 認証者検査	実施者検査	○			
	認証者検査	○			
E2 現地再調査	再調査計画		○		
	立会い通知書の発送		○		
	現地調査	○	○		
	調査図等の整理		○		
	現地再立会調書		○		

別図第1 地籍図根三角点標識の規格

(1) 金属標の規格



寸法
A : $\phi 75$ mm以上
B : 90 mm以上
材質
真鍮又はこれと同等以上の合金 (JIS規格のものを標準とする。)
中心標示の方法
直径3 mm以下

(2) 地籍図根三角点の保護工の構造

