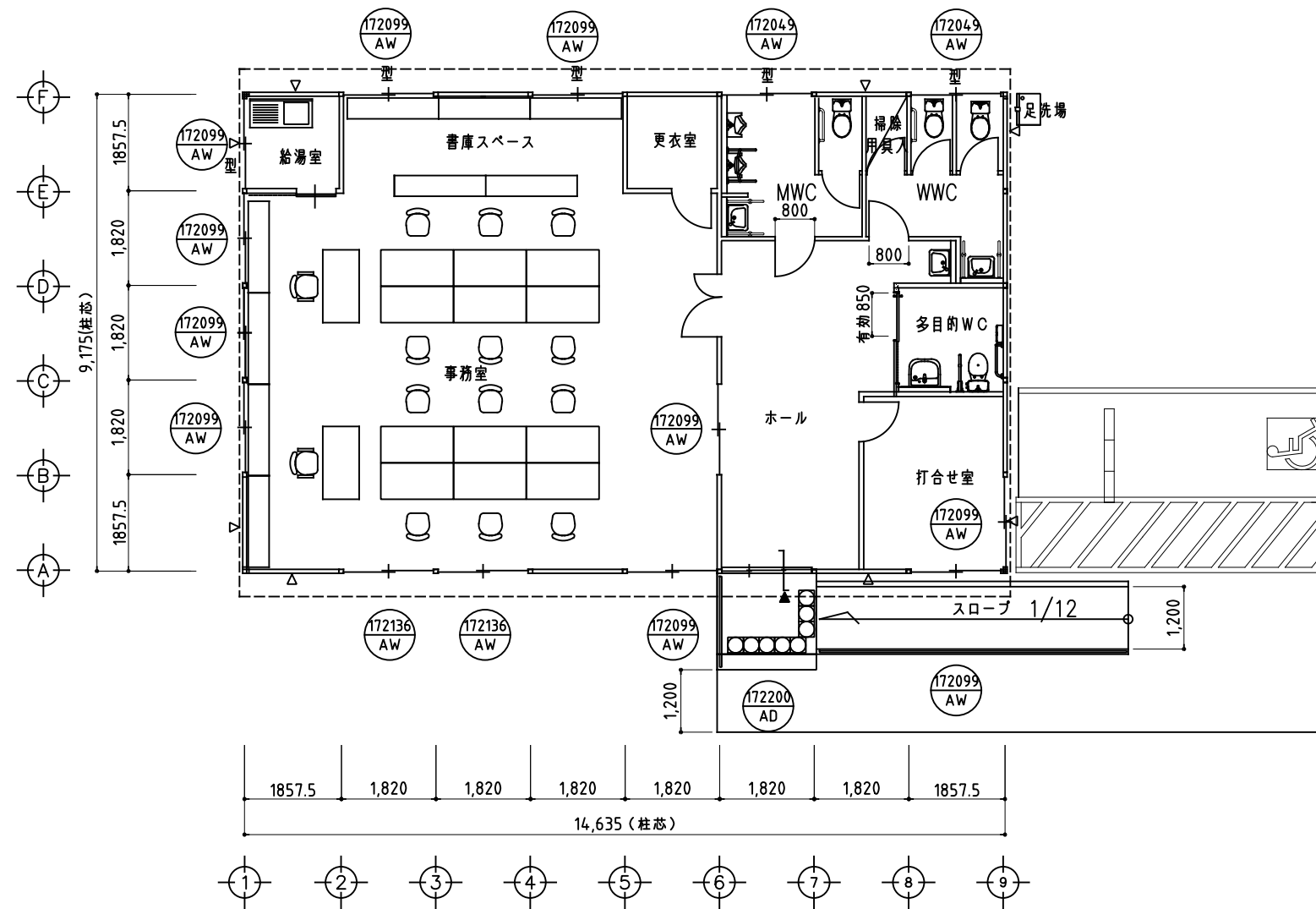


外部仕上表		管理事務所棟内部仕上表(事務室、ホール等)		管理事務所棟内部仕上表(多目的WC,MWC,WWC)	
屋根	ルーフデッキ t=0.8 H=88 裏面:ポリエチレンフォーム t=4貼	天井	化粧石膏ボード(ジプトン程度) 3×3 t=9.5	天井	化粧石膏ボード(ジプトン程度) 3×3 t=9.5
外壁	カラー鉄板 t=0.35 (硬質ポリウレタンフォーム内蔵パネル)	壁	石膏ボード t=9.5 ビニルクロス(汎用品)	壁	耐水石膏ボード t=9.5 ビニルクロス(汎用品)
建具	アルミサッシ	床	床パネル上 ベニアt=4 タイルカーペット t=5.5	床	床パネル上 ベニアt=4 長尺塩ビシート t=2.0(溶接共)
基礎	鉄筋コンクリート造 布基礎	備考	窓:ブラインド	備考	
備考	浄化槽				



▽印は壁ブレース位置を示す。  
基礎天 GL+300とする。

1階平面図 S=1/100

建築面積

9,175×14,635=134.3m<sup>2</sup>

172200 AD  
7#引違戸  
W=1,696×H=1,912  
上部:透明ガラス t=3  
下部:7#引違戸(フラット) t=3

172136 AW  
7#引違窓  
W=1,696×H=1,290  
透明ガラス t=3

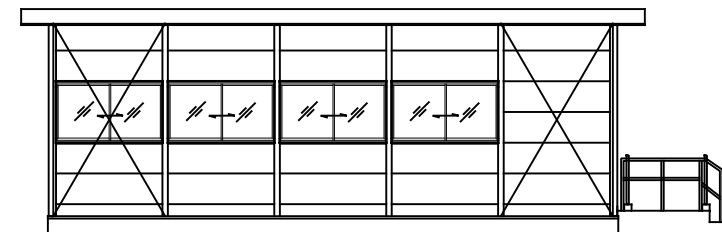
172099 AW  
7#引違窓  
W=1,696×H=915  
透明ガラス t=3 型ガラス t=4

172049 AW  
7#引違窓  
W=1,696×H=415  
型ガラス t=4

設計 GL  
▽

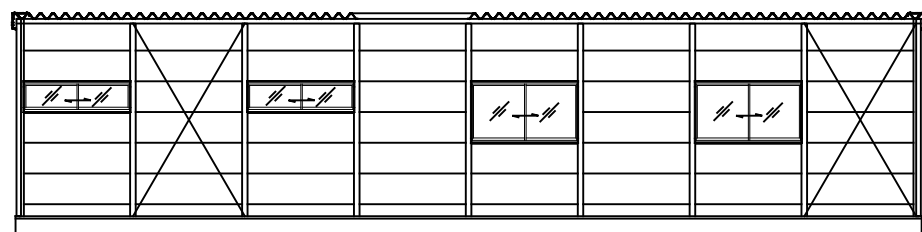


A 通り 立面図 S=1/100

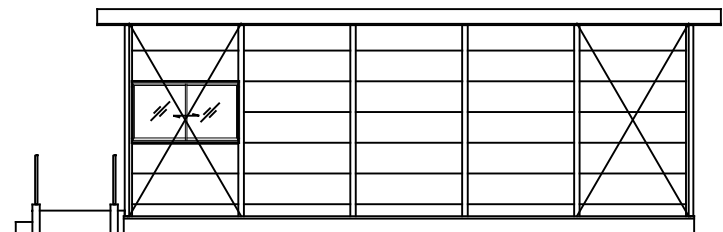


1 通り 立面図 S=1/100

設計 GL  
▽

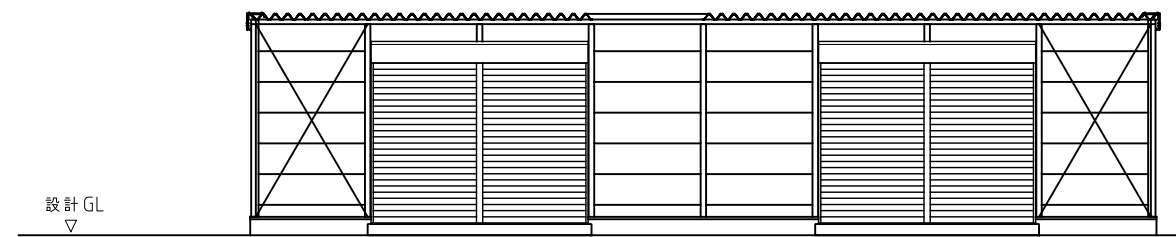
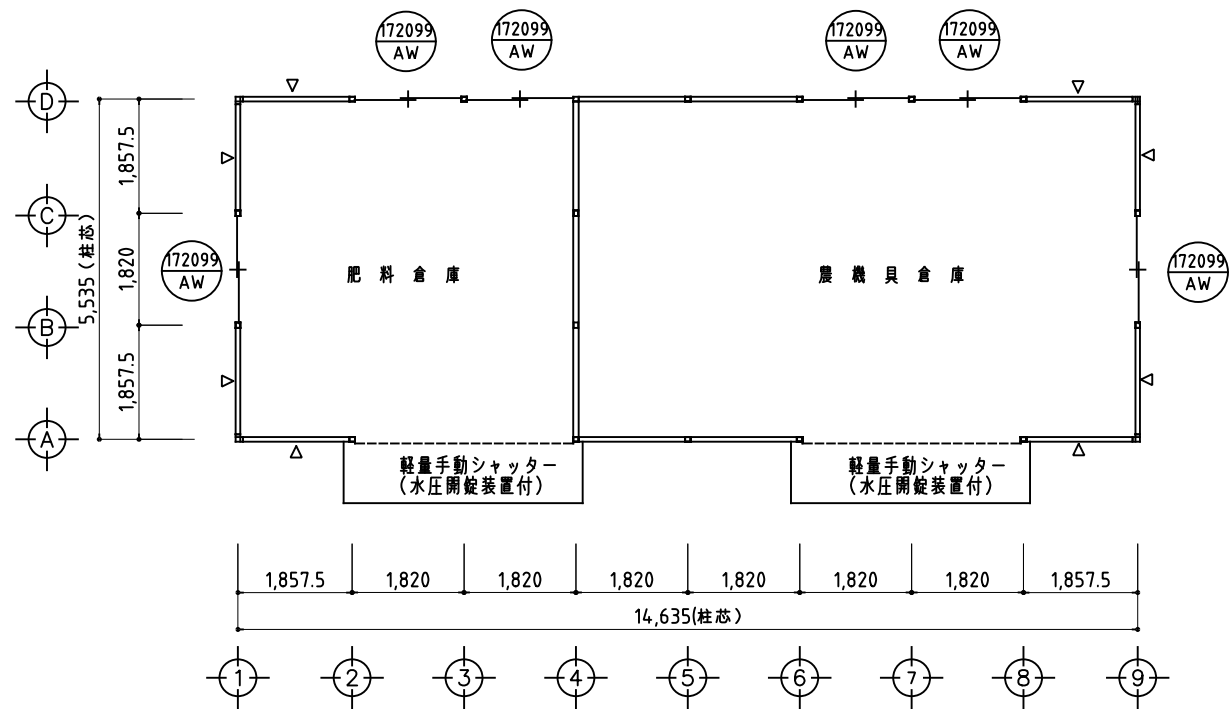


F 通り 立面図 S=1/100

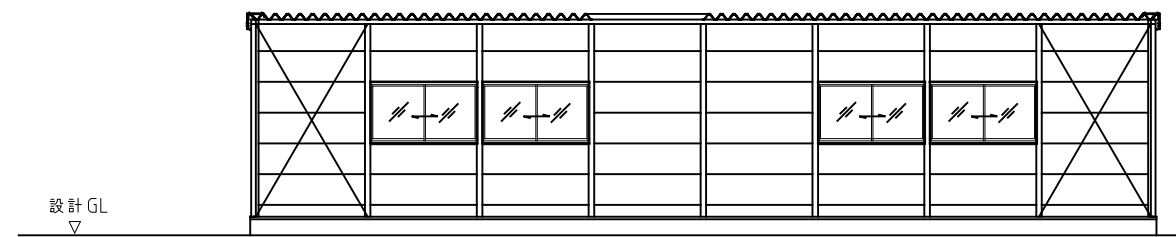


9 通り 立面図 S=1/100

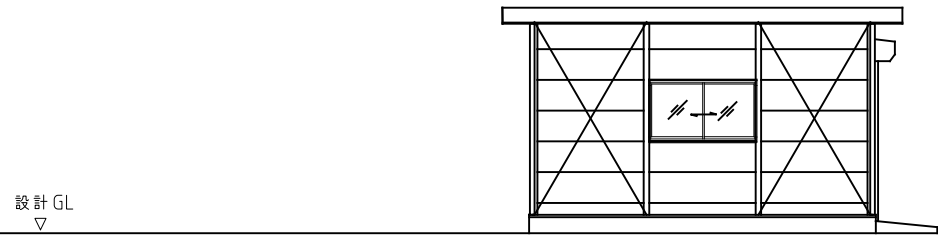
外部仕上表	
屋根	ルーフデッキ t=0.6 H=88 裏面:ポリエチレンフォーム t=4貼
外壁	カラー鉄板 t=0.27 (発泡ウレタン内蔵パネル)
建具	アルミサッシ
基礎	鉄筋コンクリート造 布基礎
備考	
農機具倉庫棟内部仕上表	
天井	小屋裏現し(折板裏現し)
壁	パネル裏側現わし(カラー鉄板)
床	土間コンクリート(金コテ仕上げ)
備考	手動軽量バランスシャッター H=2600×W=3460(水圧開錠装置付)



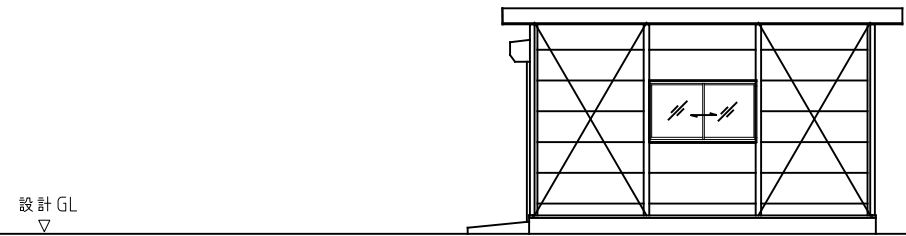
A 通り 立面図 S=1/100



D 通り 立面図 S=1/100

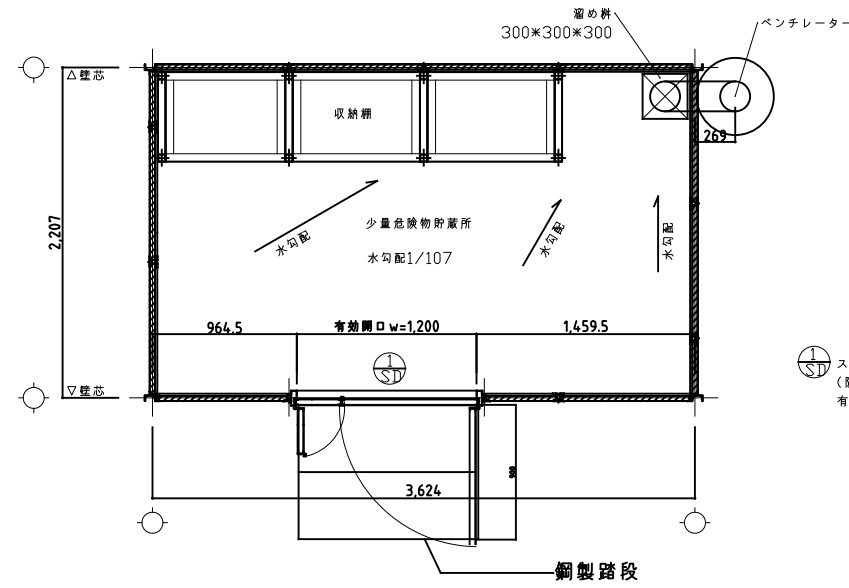


1 通り 立面図 S=1/100

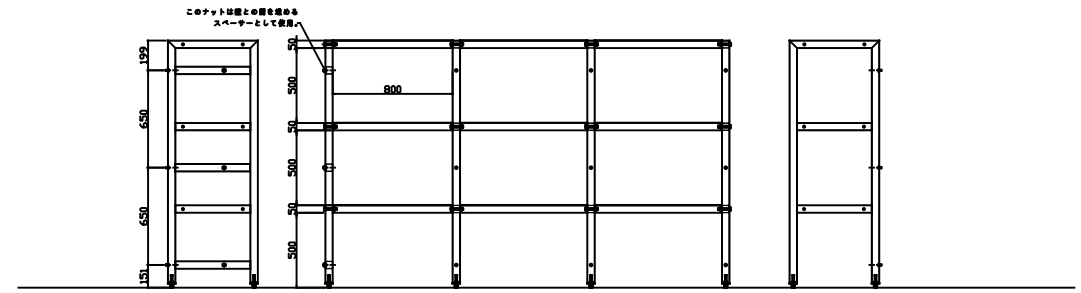


9 通り 立面図 S=1/100

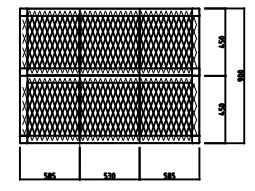
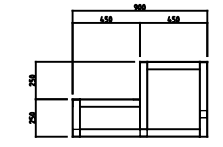
仕上表	
屋根	ルーフデッキ $t=0.6$ ガルバリウム鋼板
外壁	外・内面材: カラー鋼板 $t=0.35$ (色: 22-85C <sup>ベ</sup> - <sup>ダ</sup> )
内壁	内部: ポリイソシアヌレートフォーム充填 ※不燃材料 認定番号: NM-2849 (※1477712- <sup>ト</sup> - <sup>ホ</sup> - <sup>ホ</sup> - <sup>ホ</sup> 充填/両面両面合成樹脂塗装鋼板)
建具	スチール製親子開き戸 (防火戸対応品) (継付、自閉式) (色: 22-85C <sup>ベ</sup> - <sup>ダ</sup> )
天井	ガルバリウム鋼板 ルーフデッキ裏返し
床	チェッカープレート $t=3.2$ (水勾配付 1/107) (立上部 H=150) 根太: C-100×50×20×2.3 @245
備考	ベンチレーター: 機械換気式 (SUS引火防止鋼付) 品番: S-200SP メーカー: 三和式ベンチレーター株式会社 毒防火ダンパー付 ガラリ 200×400以上 (SUS引火防止鋼付) 毒防火ダンパー付 消火器 (粉末 ABC 10型) 照明: 安全増防漏形蛍光灯器具 40W形×1灯用 防塵構造番号: ed3aG3 メーカー: 岩崎電気株式会社 鋼製棚: 転落防止用鋼付



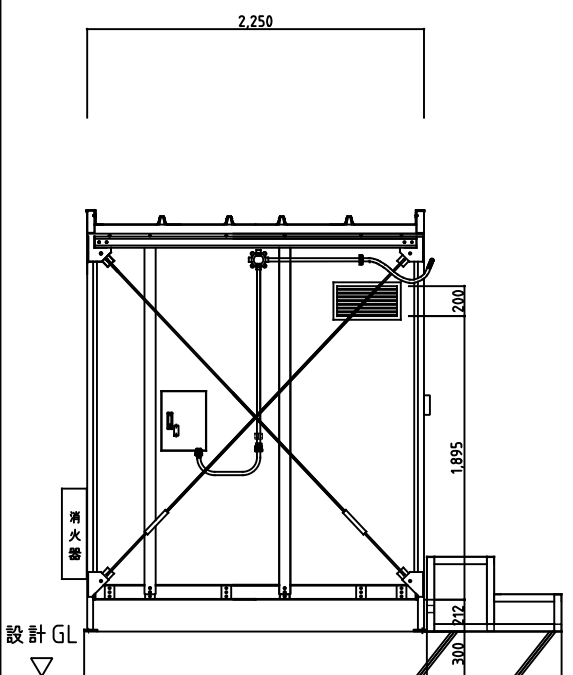
平面図



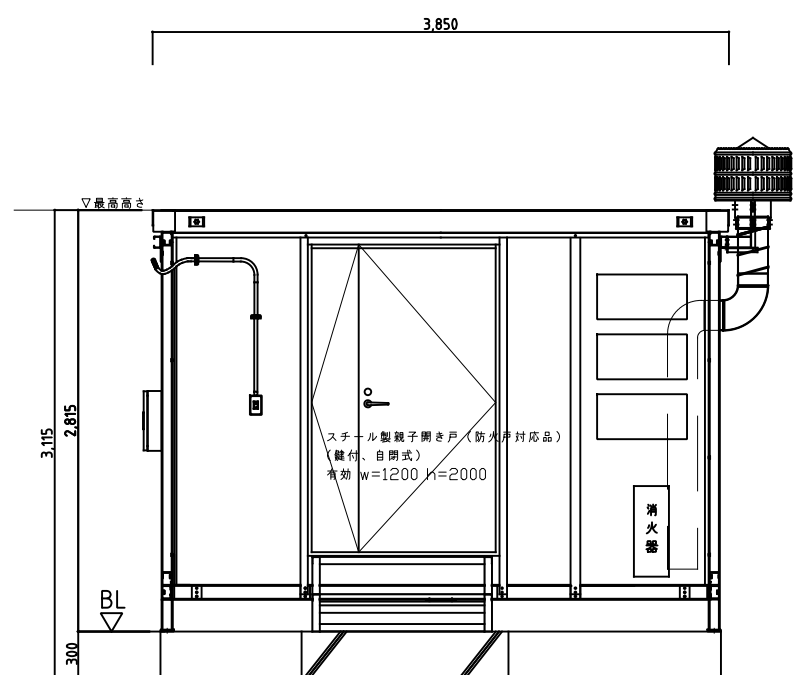
鋼製棚



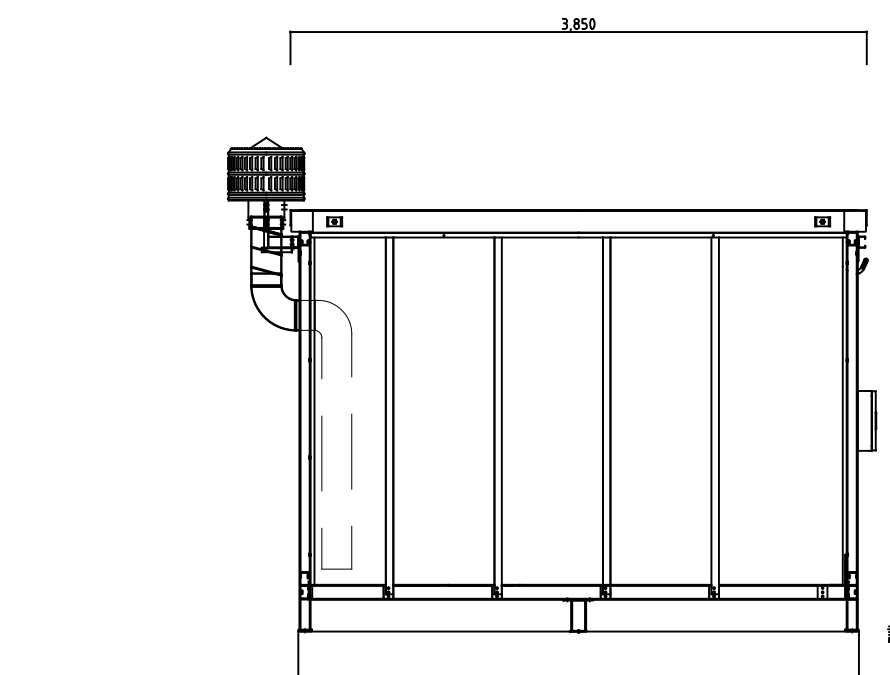
鋼製階段



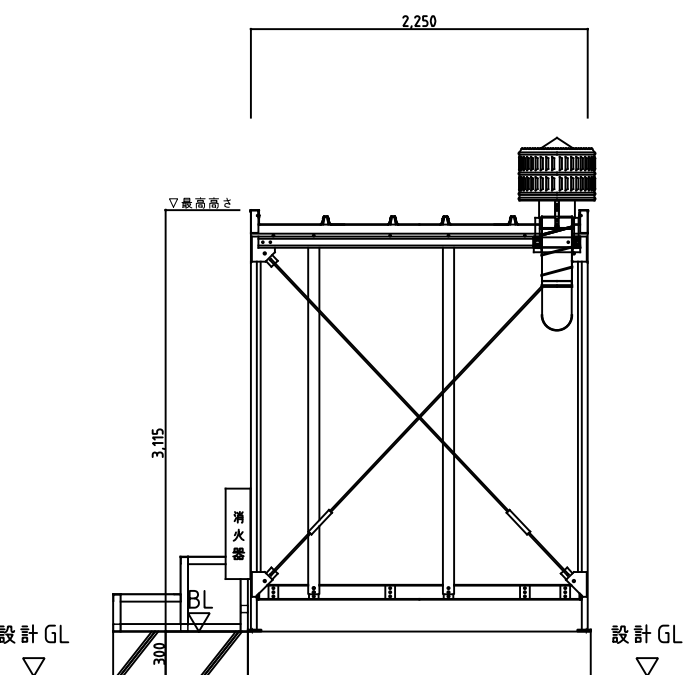
D面立面図



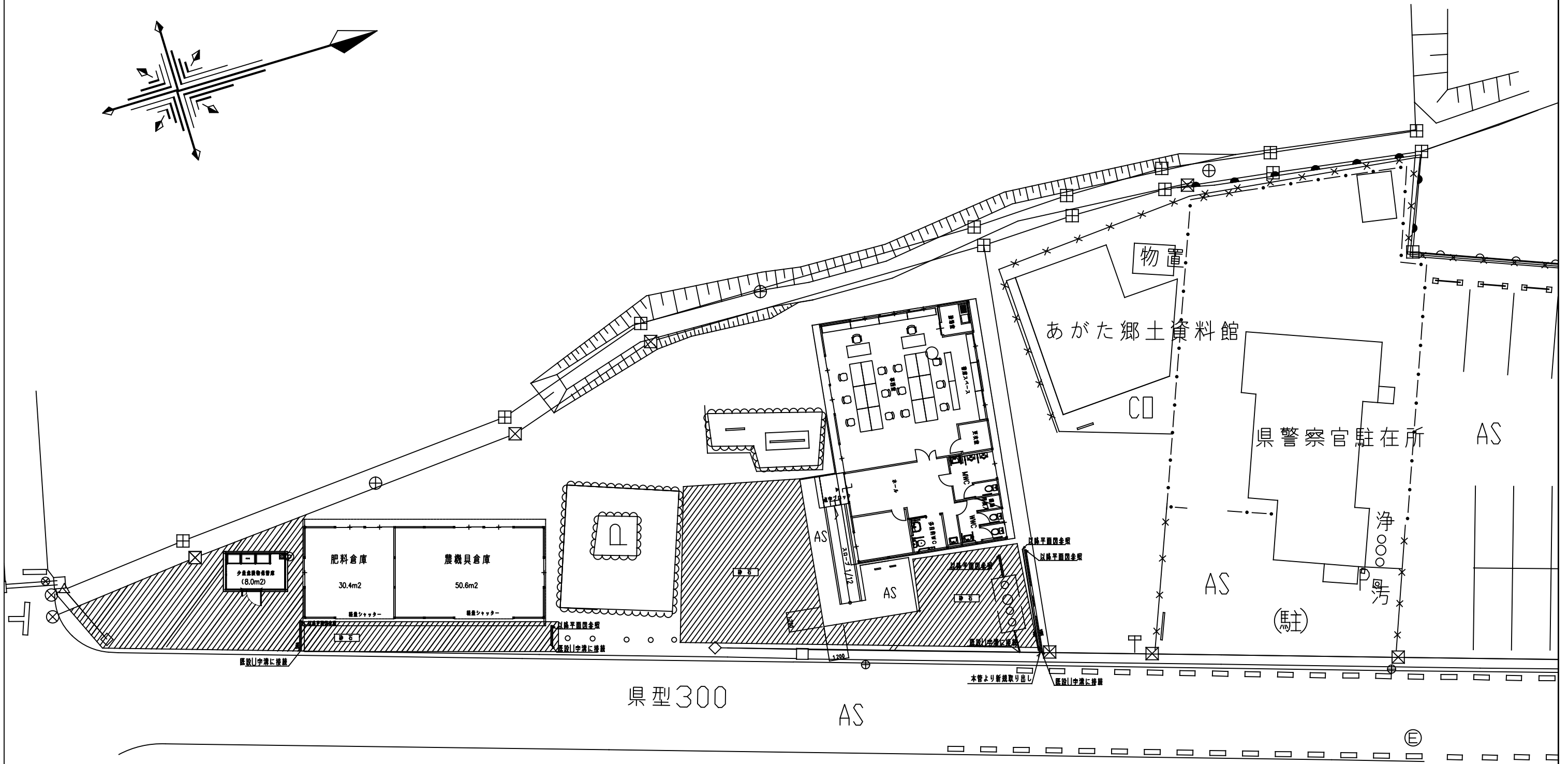
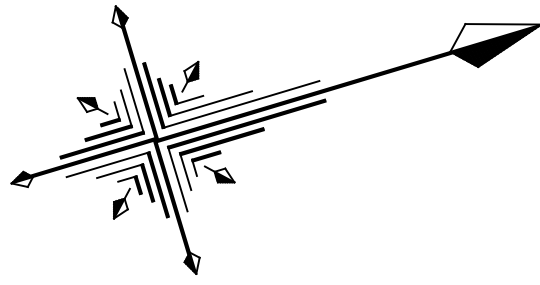
C面立面図

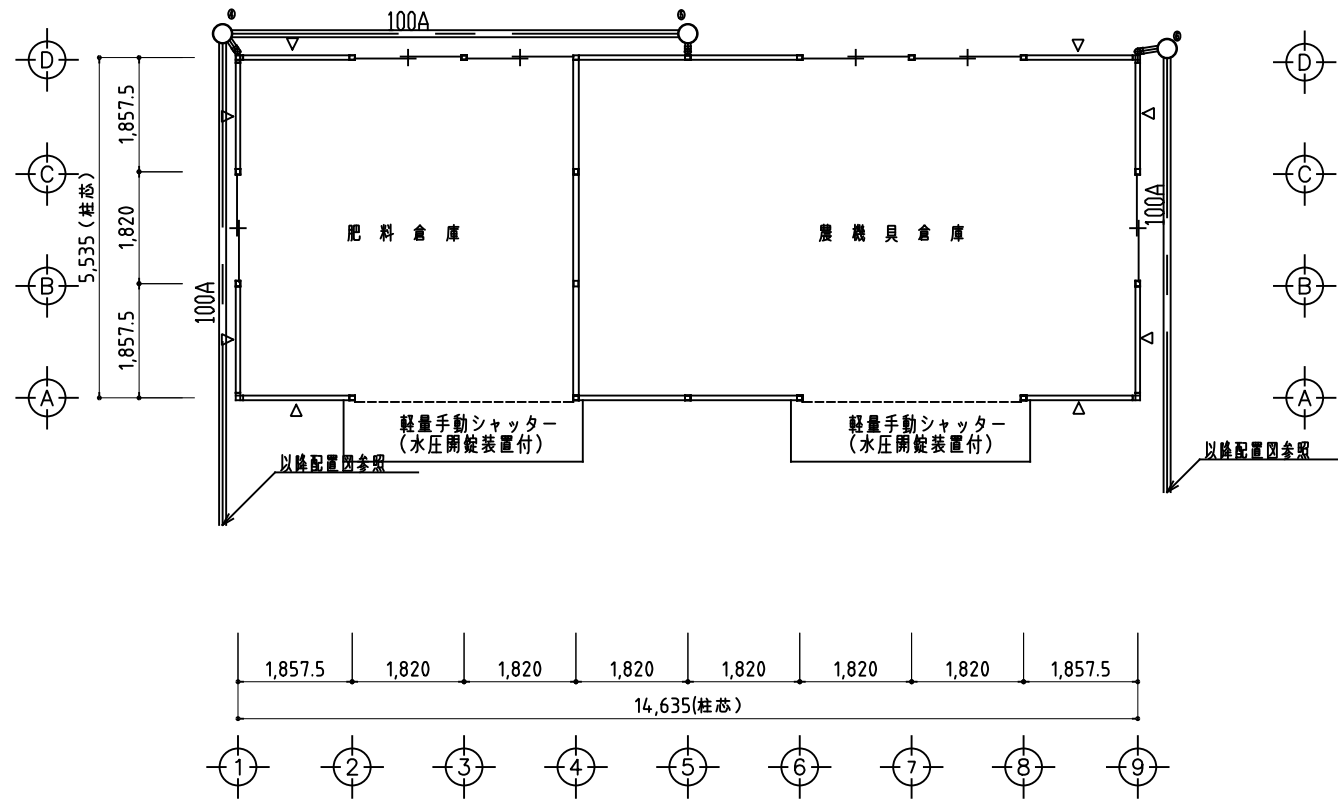


A面立面図

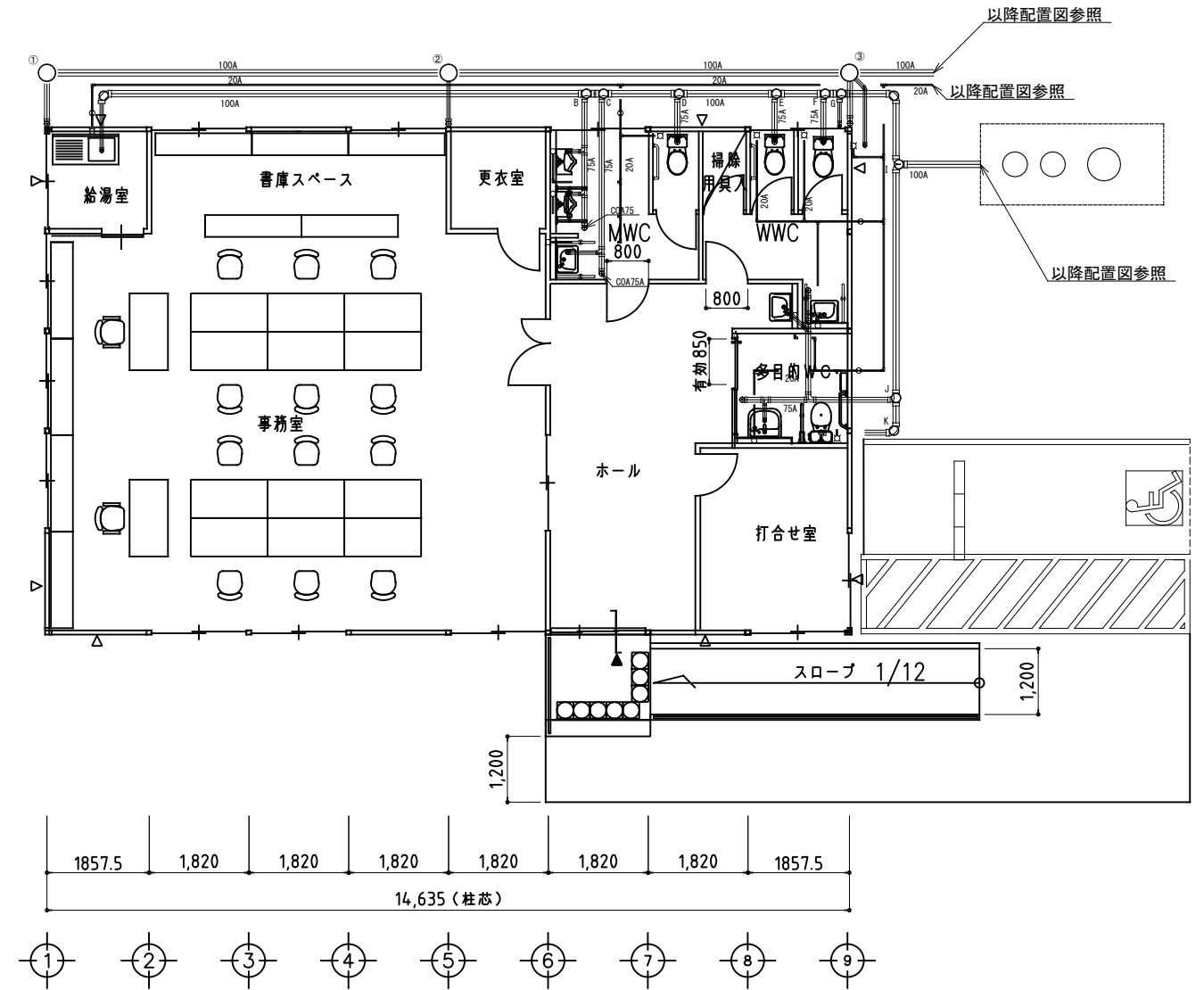


B面立面図





機械倉庫・肥料倉庫 1階平面図 S=1/100



事務所棟 1階平面図 S=1/100

汚水枡一覧表

(註) 施工にあたって、枡寸法は、各地盤レベルを調査の後、再決定の事

番号	名称	参考寸法	付属品, 備考
A	汚水枡	150Φ × 100 H 220	塩ビ製, 塩ビ蓋
B	汚水枡	150Φ × 100 H 320	塩ビ製, 塩ビ蓋
C	汚水枡	150Φ × 100 H 340	塩ビ製, 塩ビ蓋
D	汚水枡	150Φ × 100 H 390	塩ビ製, 塩ビ蓋
E	汚水枡	150Φ × 100 H 450	塩ビ製, 塩ビ蓋
F	汚水枡	150Φ × 100 H 480	塩ビ製, 塩ビ蓋
G	汚水枡	150Φ × 100 H 485	塩ビ製, 塩ビ蓋
H	汚水枡	150Φ × 100 H 510	塩ビ製, 塩ビ蓋
I	汚水枡	150Φ × 100 H 545	塩ビ製, 塩ビ蓋
J	汚水枡	150Φ × 150 H 500	塩ビ製, 塩ビ蓋
K	汚水枡	150Φ × 150 H 480	塩ビ製, 塩ビ蓋
	浄化槽導入		H 560

雨水枡一覧表

(註) 施工にあたって、枡寸法は、各地盤レベルを調査の後、再決定の事

番号	名称	参考寸法	付属品, 備考
①	雨水溜枡	300Φ 300H	塩ビ製, 塩ビ蓋
②	雨水溜枡	300Φ 350H	塩ビ製, 塩ビ蓋
③	雨水溜枡	300Φ 400H	塩ビ製, 塩ビ蓋
④	雨水溜枡	300Φ 300H	塩ビ製, 塩ビ蓋
⑤	雨水溜枡	300Φ 350H	塩ビ製, 塩ビ蓋
⑥	雨水溜枡	300Φ 300H	



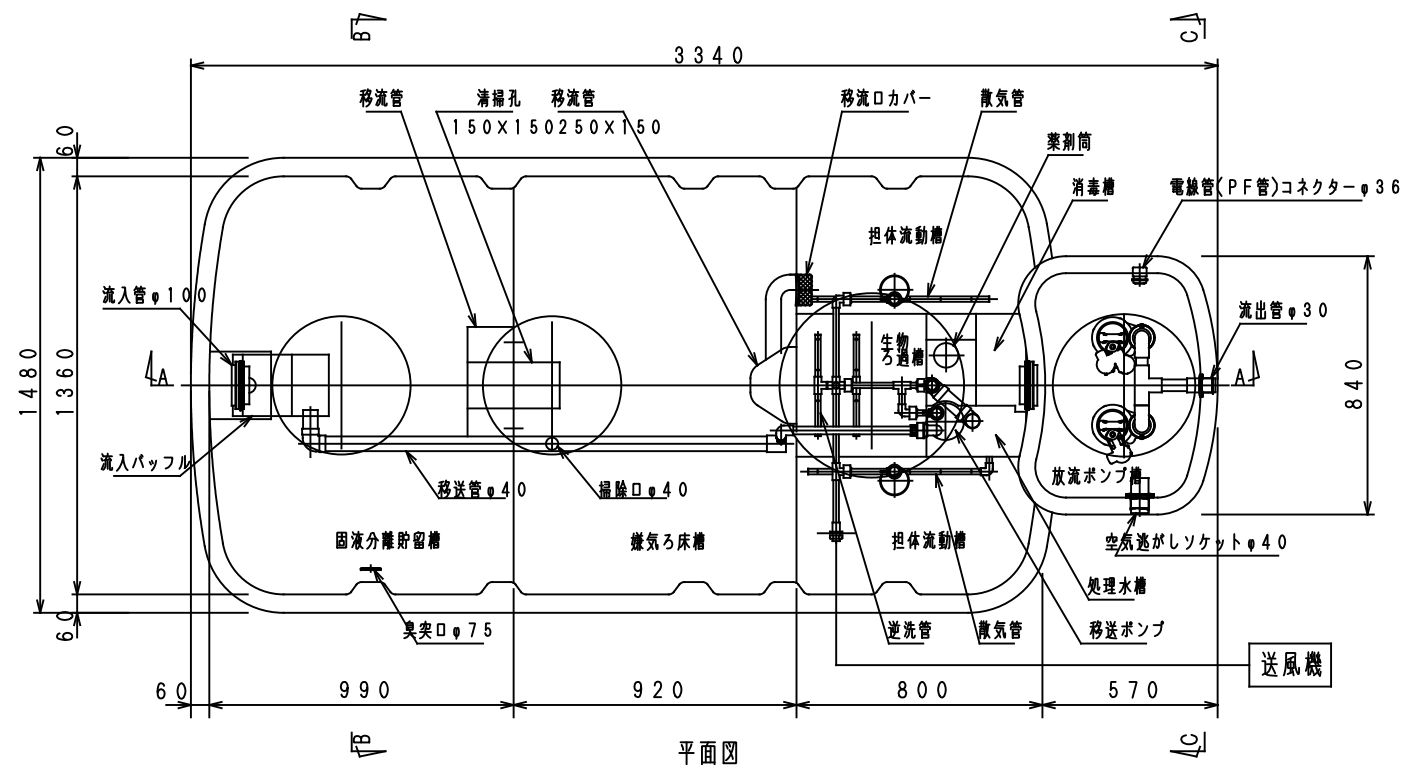
凡 例

記号	名称	仕様
——	給水管	(屋内) 耐衝撃性硬質塩化ビニール管 (HIVP)
		(屋外) 耐衝撃性硬質塩化ビニール管 (HIVP)
====	排水管	(屋内) 硬質塩化ビニール管 (VP)
		(屋外) 硬質塩化ビニール管 (VU)
⊗	仕切弁	G(埋設用)
○	単水栓	
⊕	混合水栓	
□	電気温水器	
⊗	インポート弁	φ150 塩ビ弁 塩ビ蓋

衛生器具表

名称	仕様	合計	多目的トイレ	男子トイレ	女子トイレ	給湯室	屋外
洋風大便器	C-180 DT4590	3		1	2		
暖房便座	CF-18ASJ	3		1	2		
紙巻器	CF-AA22H	3		1	2		
小便器(壁掛け)	U-A51MP	2		2			
そで付小形手洗器 自動水栓	L-132G AM-200C LF-4SAL KF-24	3	1	1	1		
化粧鏡	KF-4060	3	1	1	1		
ミニキッチン	DMK12LEW E100 DVF-14MRK	1				1	
小型電気温水器12L 100V	EHPN-H12V1	1				1	
車椅子対応便器	BC-220SK DT-K250	1	1				
洗浄暖房便座	CW-KA21QC-CK	1	1				
棚付二連紙巻器	CF-63HS	1	1				
カウンター一体形洗面器	L-275 AM-200C	1	1				
化粧鏡	KF-4510A	1	1				
跳ね上げ手すり	KF-471EH70J	1	1				
多用用途手すり L型	KF-920AE70D12J	4	1	1	2		
洗面器用手すり	KF-312AE55J	2		1	1		
小便器用手すり	KF-701AEJ	1		1			
洗濯水栓	LF-WJ50KQ						1
屋外水栓	LF-7R-13						1

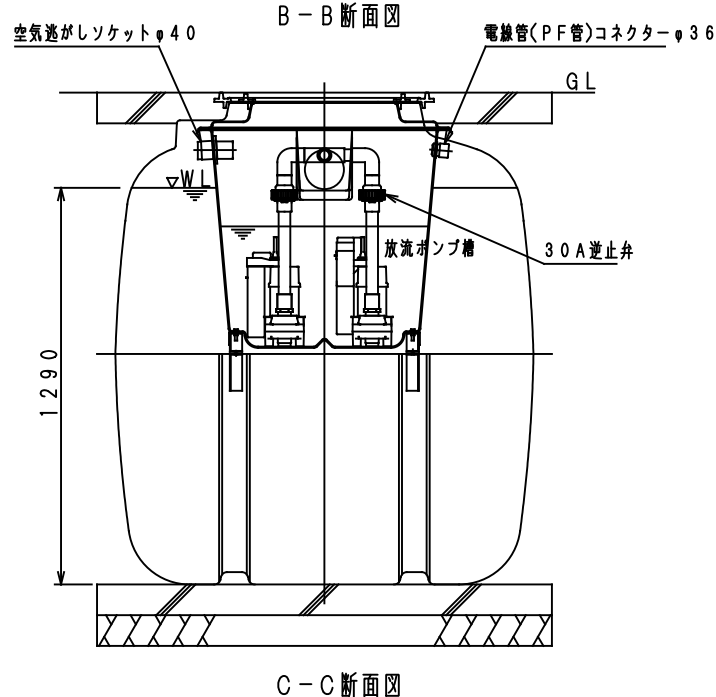
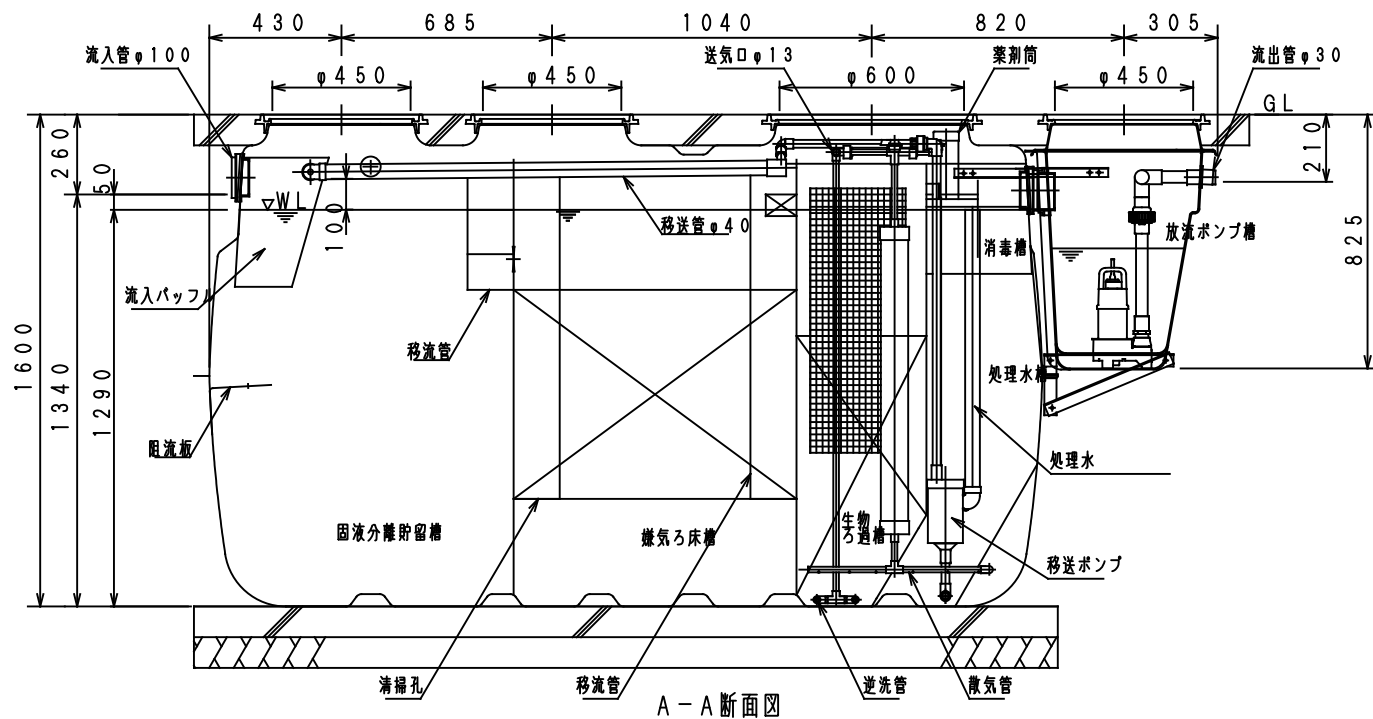
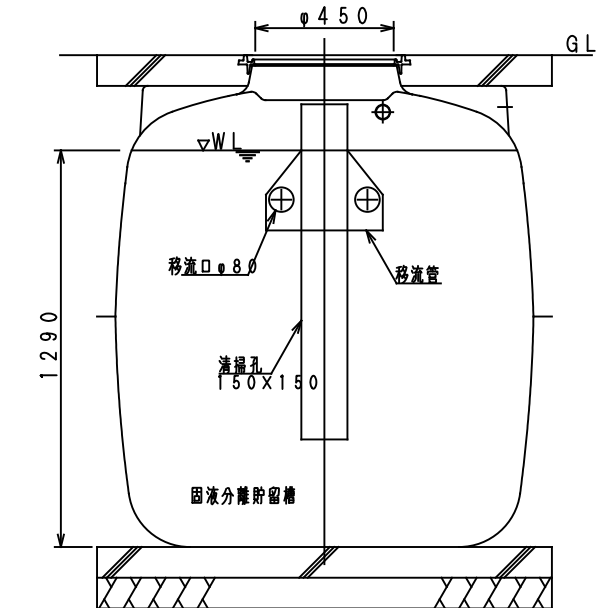
\* (参考品番同等品以上)

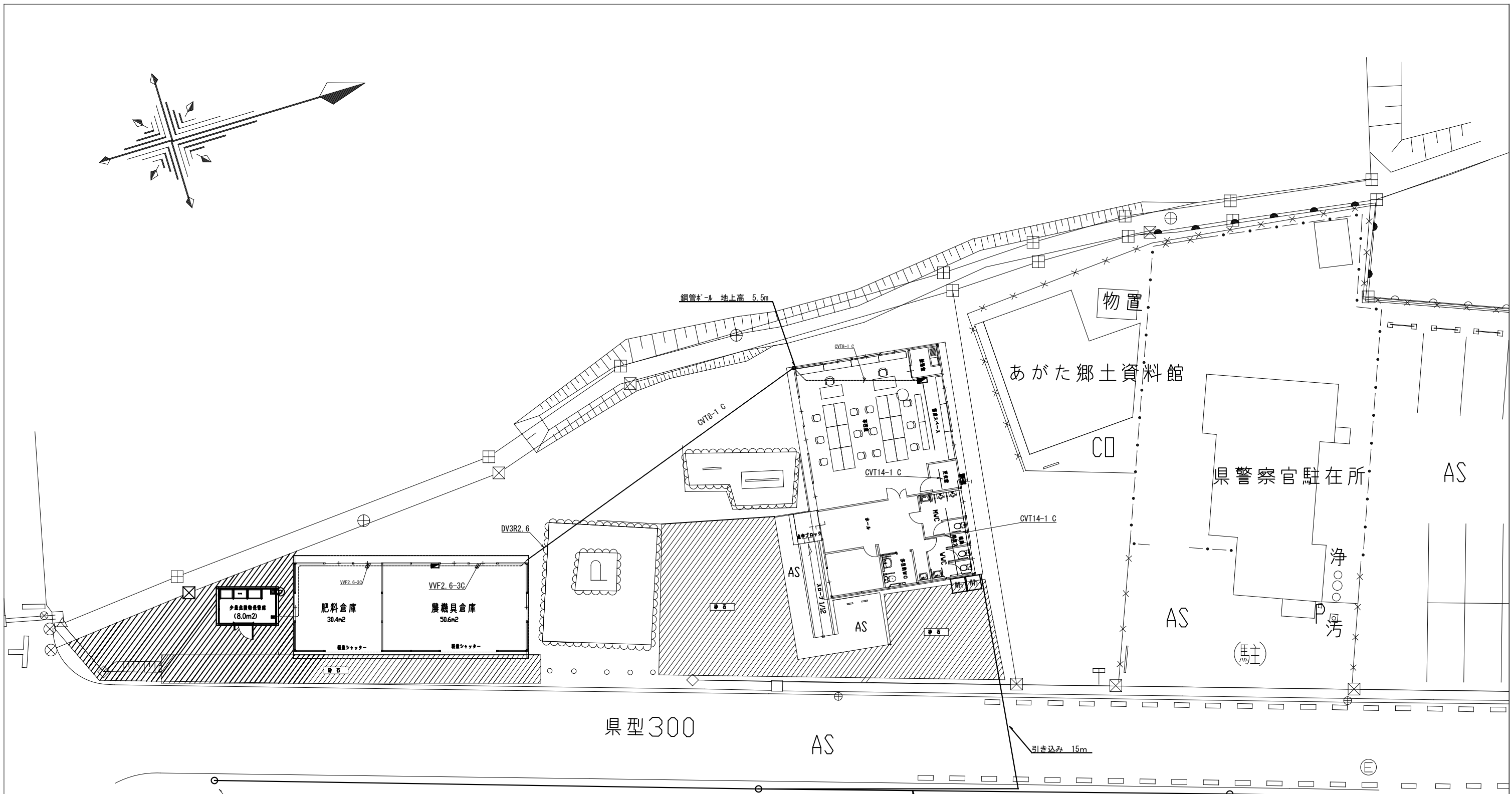
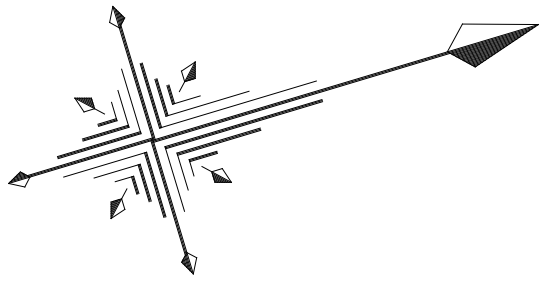


型式	浄化王-10(P)型
型式認定番号	4-15K-H-006-2
型式適合認定番号	型01Cad0a0104144

ポンプ仕様	
φ30X2.5/4.0mX80L/分X0.13kWX2台	

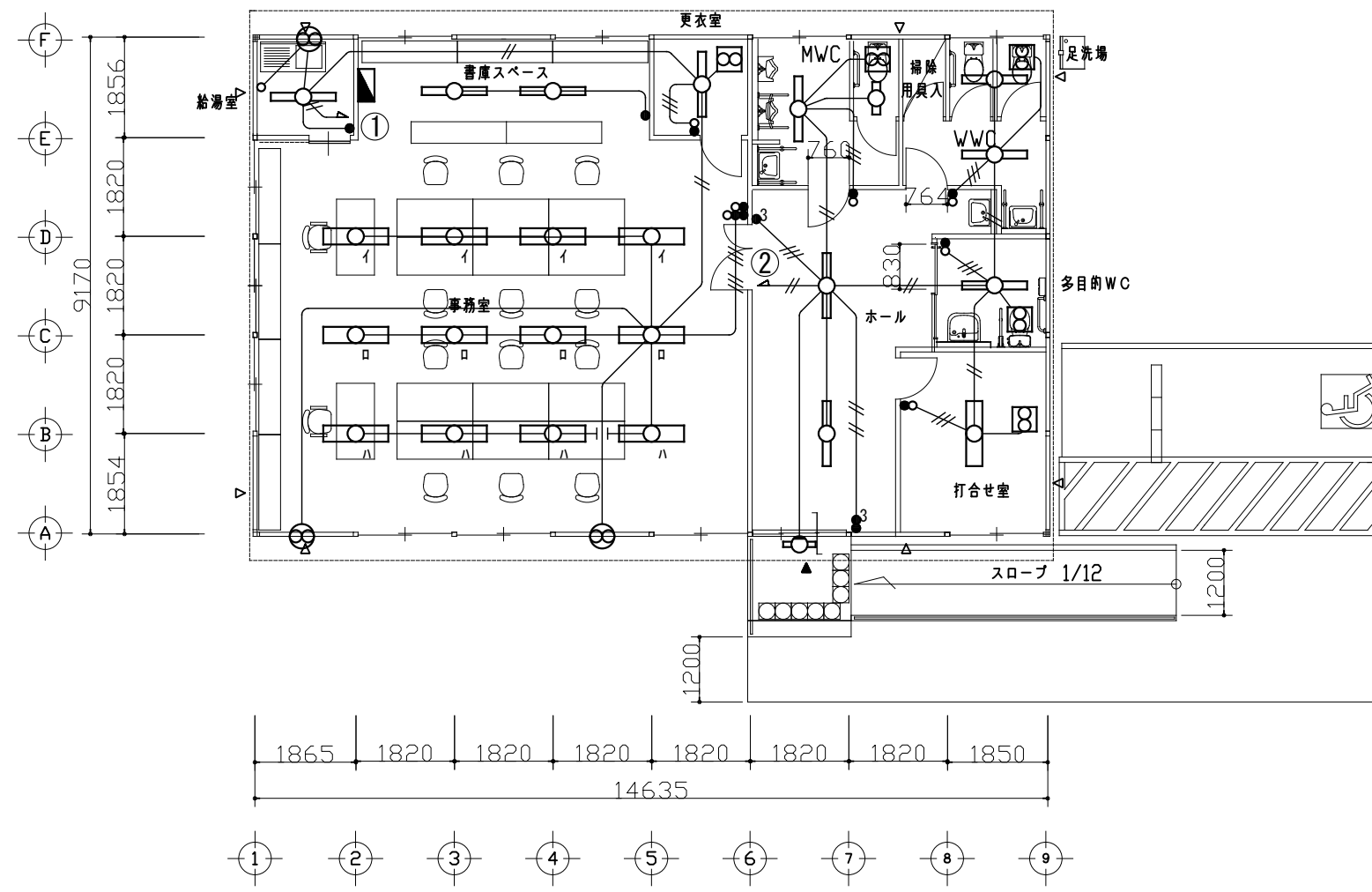
項目	有効容量 (m <sup>3</sup> )
固液分離貯留槽	1.508
嫌気ろ床槽	1.511
担体流動槽	0.767
生物ろ過槽	0.252
処理水槽	0.167
消毒槽	0.021
放流ポンプ槽	0.061
総容量	4.287





凡例				
シンボル	シンボル名	種別	個数	単位
●	3W15A	スイッチ	2	個
●	一般形スイッチ	スイッチ	3	個
●	一般形スイッチ(3個)+確認表示灯(2個)	スイッチ	1	個
●	一般形スイッチ+確認表示灯	スイッチ	5	個
■	分電盤	配電盤・分電盤	1	個
⊕	換気扇	機器	3	個
⊕	換気扇(天井付)	機器	5	個
○	確認表示灯	スイッチ	1	個
○	LED 800lm idシリーズ*	照明器具	1	個
○	LED 800lm 防湿型 idシリーズ*	照明器具	1	個
○	LED 2500lm idシリーズ*	照明器具	10	個
○	LED 5200lm idシリーズ*	照明器具	13	個

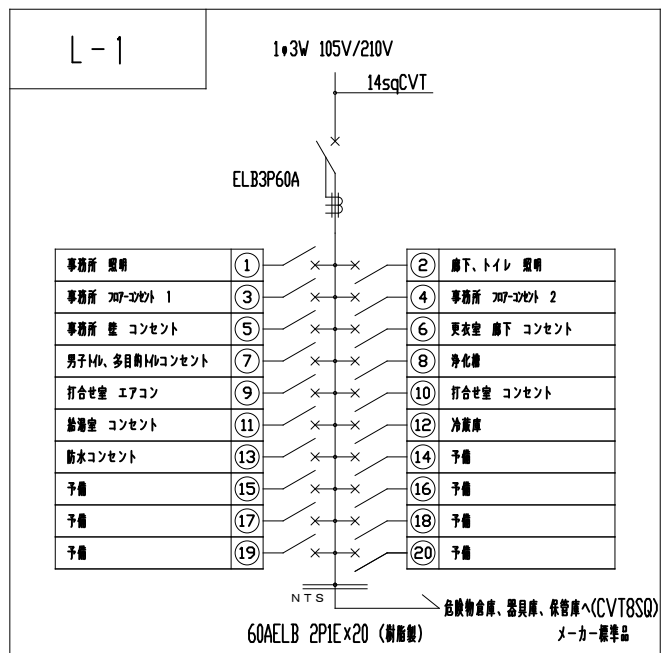
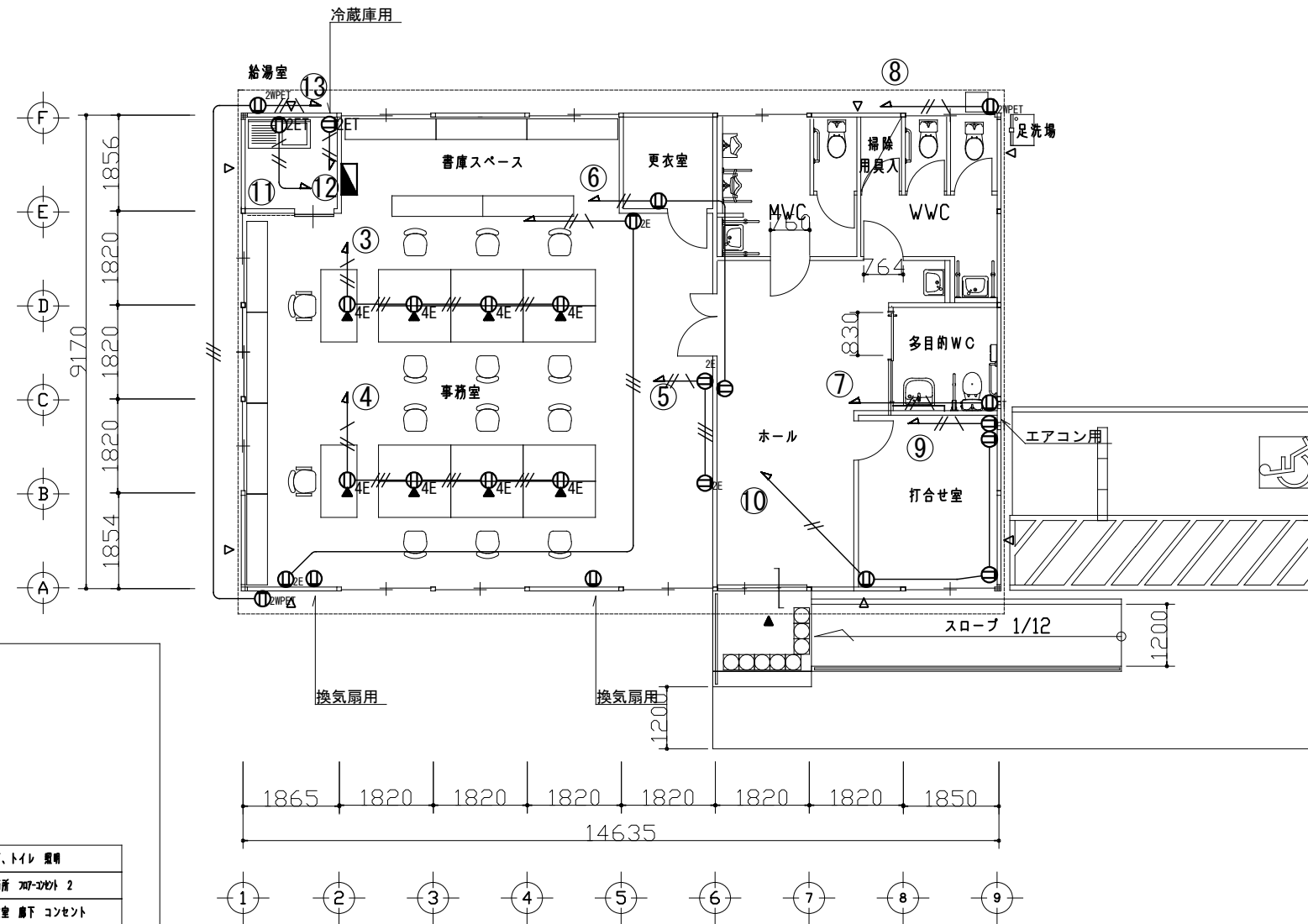
注記			
電線	電線名称	電線種類	備考
—	VVF(600Vビニル絶縁ビニルシースケーブル(平形))	VVF1.6-2C	
—	VVF(600Vビニル絶縁ビニルシースケーブル(平形))	VVF2.0-2C	
—	VVF(600Vビニル絶縁ビニルシースケーブル(平形))	VVF1.6-3C	
—	VVF(600Vビニル絶縁ビニルシースケーブル(平形))	VVF1.6-2C×2	
—	VVF(600Vビニル絶縁ビニルシースケーブル(平形))	VVF1.6-3C×2	



1階平面図 S=1/100

凡例				
シンボル	シンボル名	種別	個数	単位
Ⓜ	2P15Ax1	コンセント	2	個
Ⓜ <sub>ET</sub>	2P15Ax1 ET付	コンセント	5	個
Ⓜ <sub>DE</sub>	2P15Ax2 ET付(防水)(壁付)	コンセント	2	個
Ⓜ <sub>DE</sub>	2P15Ax2 E付	コンセント	4	個
Ⓜ <sub>DE</sub>	0Aタイプ 4口E付 抜け止め3m	コンセント	8	個
Ⓜ <sub>2ET</sub>	2P15Ax2ET付	コンセント	2	個
Ⓜ	一般形コンセント(壁付)	コンセント	5	個
■	分電盤	配電盤・分電盤	1	個

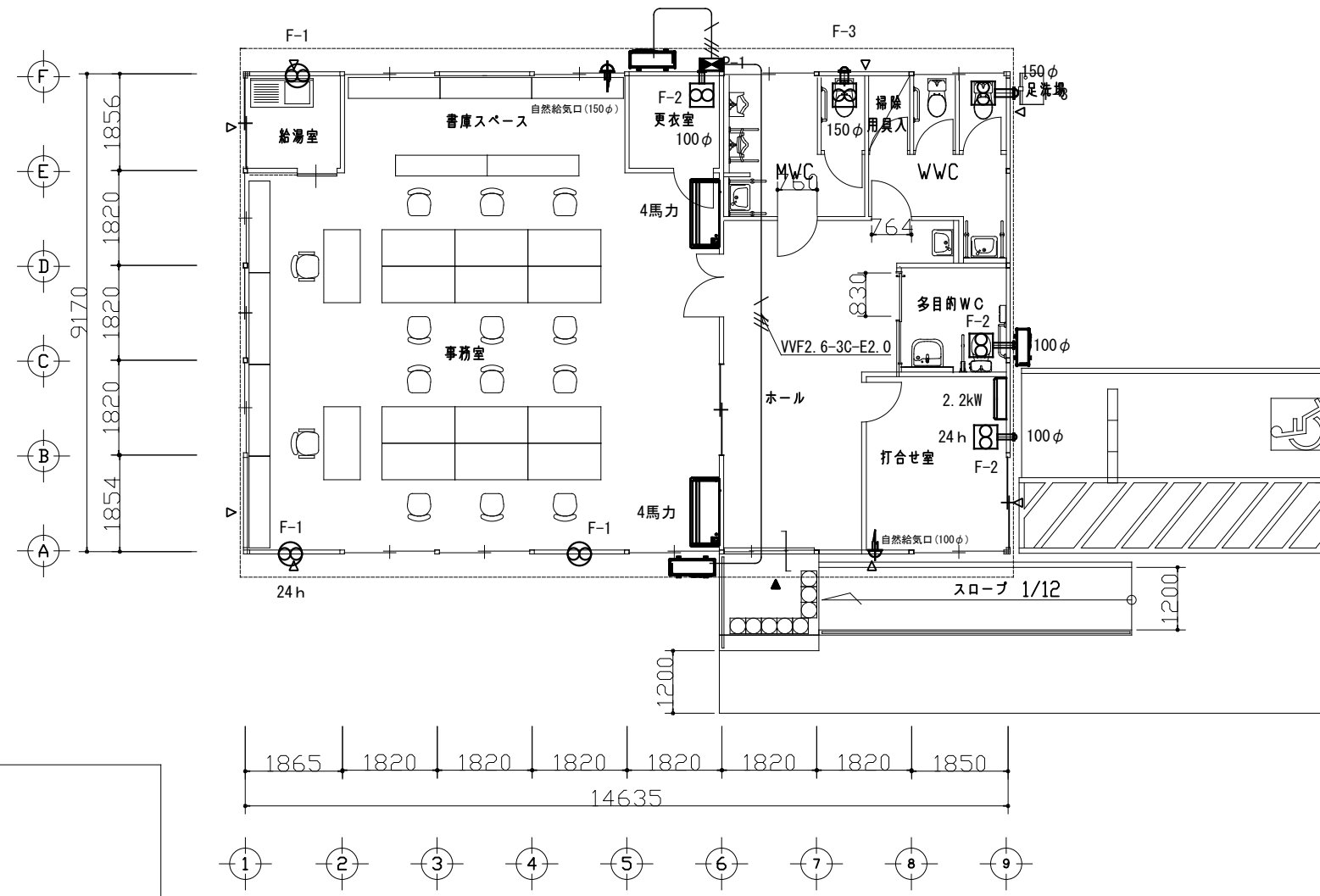
注記			
電線	電線名称	電線種類	備考
—	VVF(600Vビニル絶縁ビニルシースケーブル(平形))	VVF1.6-2C	
—//	VVF(600Vビニル絶縁ビニルシースケーブル(平形))	VVF2.0-2C	
—///	VVF(600Vビニル絶縁ビニルシースケーブル(平形))	VVF1.6-3C	
—//\	VVF(600Vビニル絶縁ビニルシースケーブル(平形))	VVF2.0-3C	



1階平面図 S=1/100

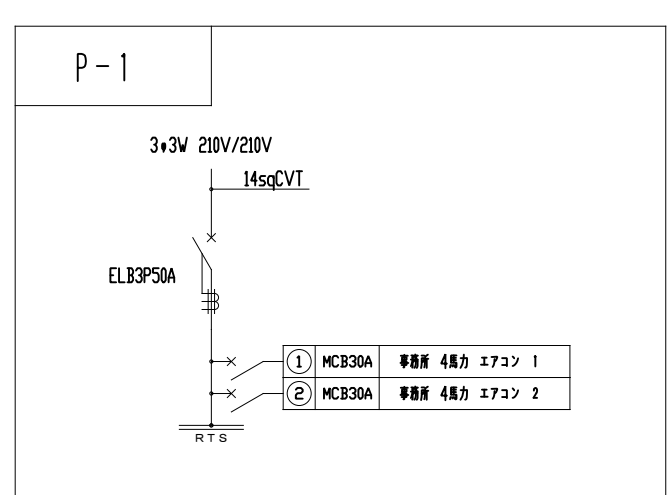
シンボル	シンボル名	種別	個数	単位
■P-1	制御盤	配電盤・分電盤	1	個
⊗	換気扇	機器	3	個
⊗	換気扇(天井付)	機器	5	個
■	床置き エアコン	4馬力	2	台
■	壁掛け エアコン	2.2kw	1	台
■	室外機		3	台

電線	電線名称	電線種類
—	VVF (600Vビニル絶縁ビニルシースケーブル(平形))	VVF2.6-3C, E2.0
—	VVF (600Vビニル絶縁ビニルシースケーブル(平形))	VVF2.6-3C-E2.0



▽印は壁ブレース位置を示す。  
基礎天 GL+300とする。  
1階平面図 S=1/100

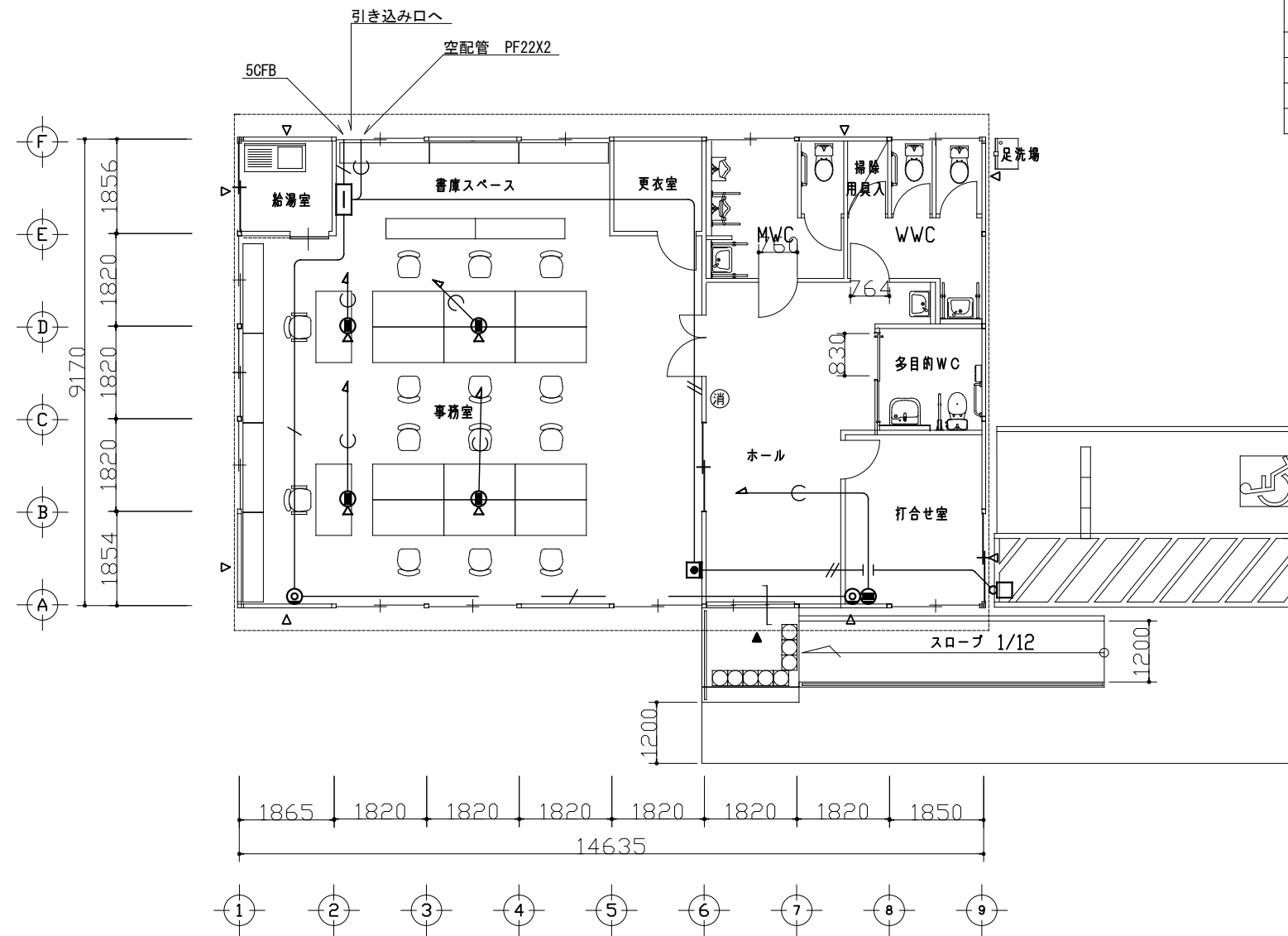
建築面積  
9,175×14,635=134.3m<sup>2</sup>



F-1	20CM 電気式 換気扇 (結子タイプ)		風量 660m <sup>3</sup> /h 三菱電機 EX-25SK7(リース品)
F-2	天井換気扇		バンドキャップ(φ100) 風量 155m <sup>3</sup> /h 三菱 VD-15ZX10-C(リース品)
F-3	天井換気扇		バンドキャップ(φ150) 風量 280m <sup>3</sup> /h 三菱 VD-18ZX10-C(リース品)
□A	給排気グリル		三菱電機 P-13GL5 (φ100) P-18GL5 (φ150)

凡例				
シンボル	シンボル名	種別	個数	単位
☐	ベル（警報用）移設品	警報・呼出・表示	1	個
●	情報用アウトレット（壁付）	電話・情報設備	1	個
○	情報用アウトレット（床・ボックスなし）	電話・情報設備	4	個
■	押しボタン（壁付）移設品	警報・呼出・表示	1	個
◎	直列ユニット（壁付）	テレビ共同受信設備	2	個
□	端子盤	電話・情報設備	1	個

注記			
電線	電線名称	電線種類	備考
—	電線なし	PF16	
—/—	同軸ケーブル	同軸5C-FB	
—//—	VVF (600Vビニル絶縁ビニルシースケーブル(平形))	VVF1.6-2C	

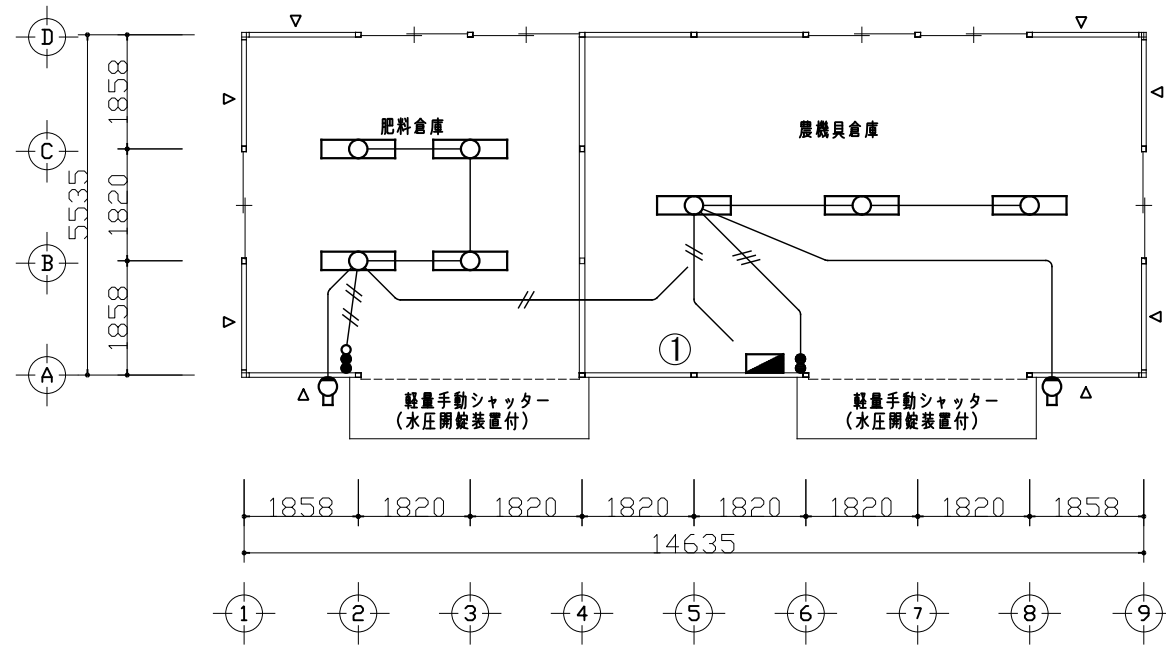


1階平面図 S=1/100

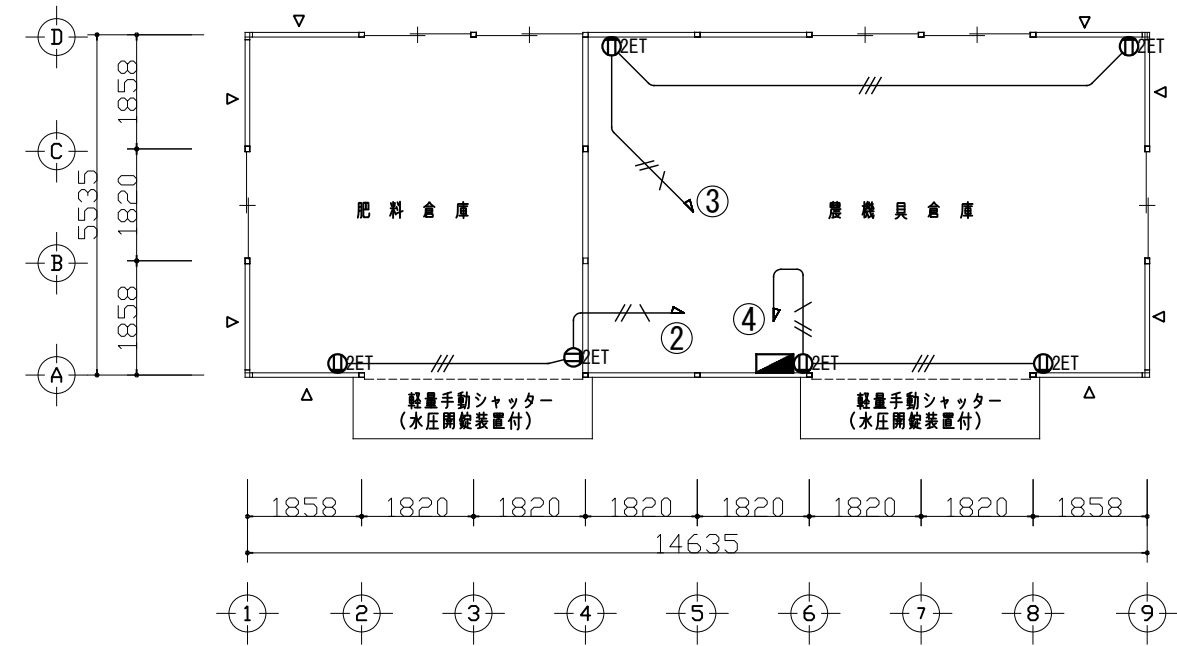
建築面積  
9,175×14,635=134.3m<sup>2</sup>

凡例				
シンボル	シンボル名	種別	個数	単位
Ⓜ	2P15Ax1	コンセント	2	個
Ⓜ <sub>2P15Ax2</sub>	2P15Ax2 ET付(防水)(壁付)	コンセント	1	個
Ⓜ <sub>2P15Ax2ET</sub>	2P15Ax2ET付	コンセント	6	個
Ⓜ	一般形スイッチ(2個)+確認表示灯	スイッチ	2	個
Ⓜ	分電盤	配電盤・分電盤	2	個
Ⓜ	換気扇	機器	2	個
Ⓜ	LED 800lm 防湿型 iシリーズ*	照明器具	2	個
Ⓜ	LED 5200lm iシリーズ*	照明器具	12	個

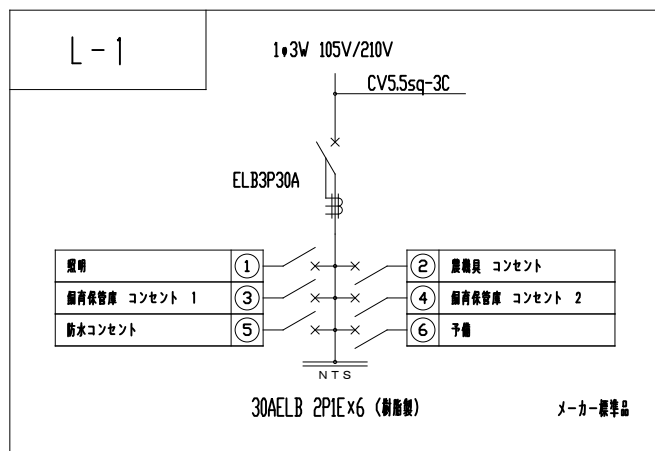
注記		
電線	電線名称	電線種類
——	VVF(600Vビニル絶縁ビニルシースケーブル(平形))	VVF1.6-2C
——//	VVF(600Vビニル絶縁ビニルシースケーブル(平形))	VVF2.0-2C
——///	VVF(600Vビニル絶縁ビニルシースケーブル(平形))	VVF1.6-3C
——//\	VVF(600Vビニル絶縁ビニルシースケーブル(平形))	VVF2.0-3C
——//—	VVF(600Vビニル絶縁ビニルシースケーブル(平形))	VVF1.6-2C×2



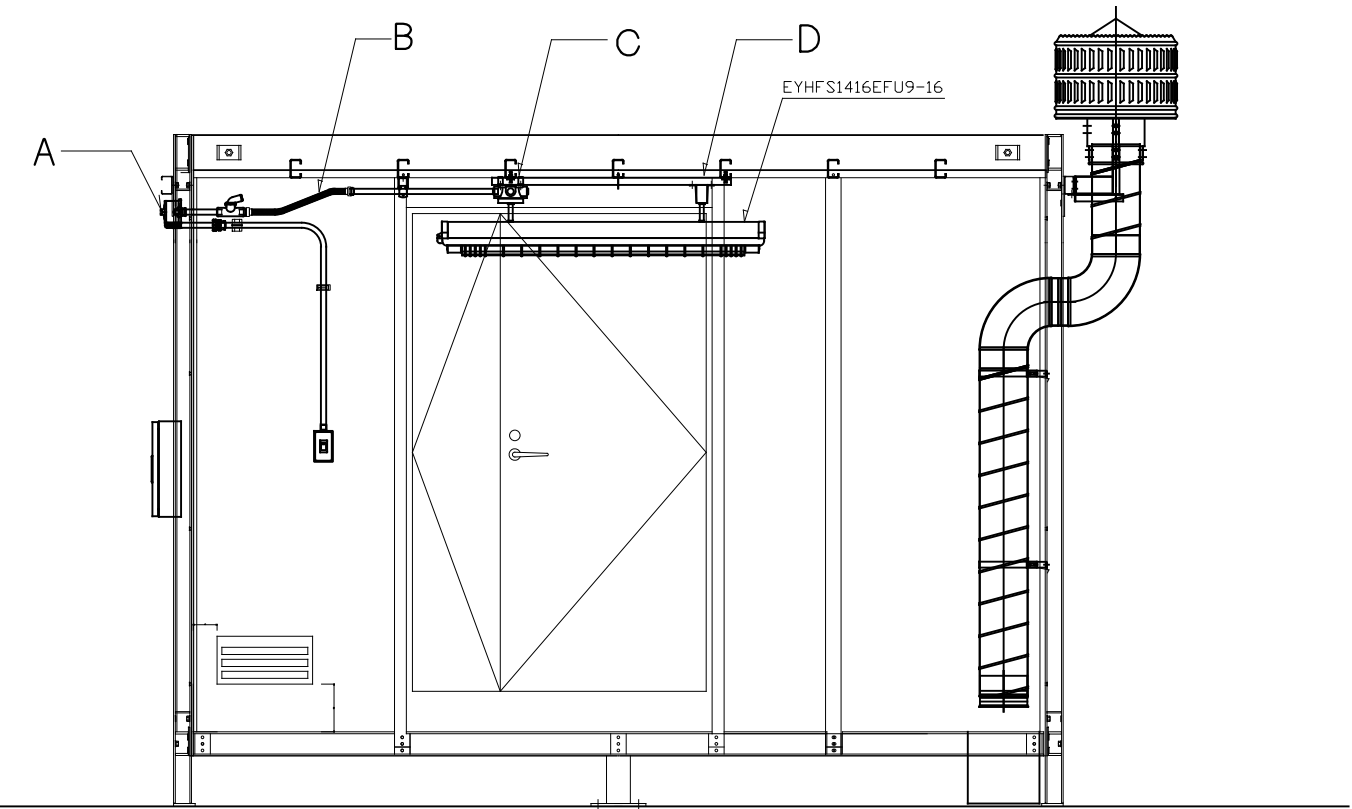
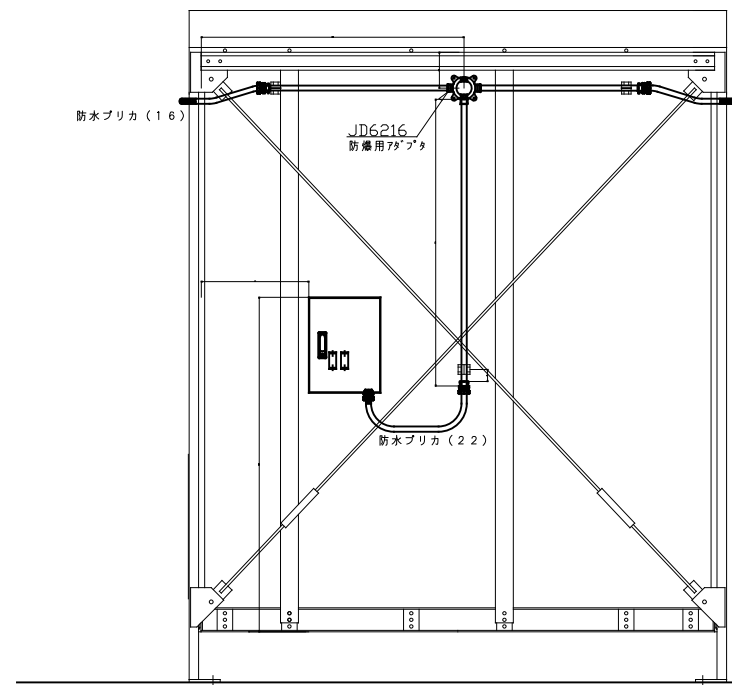
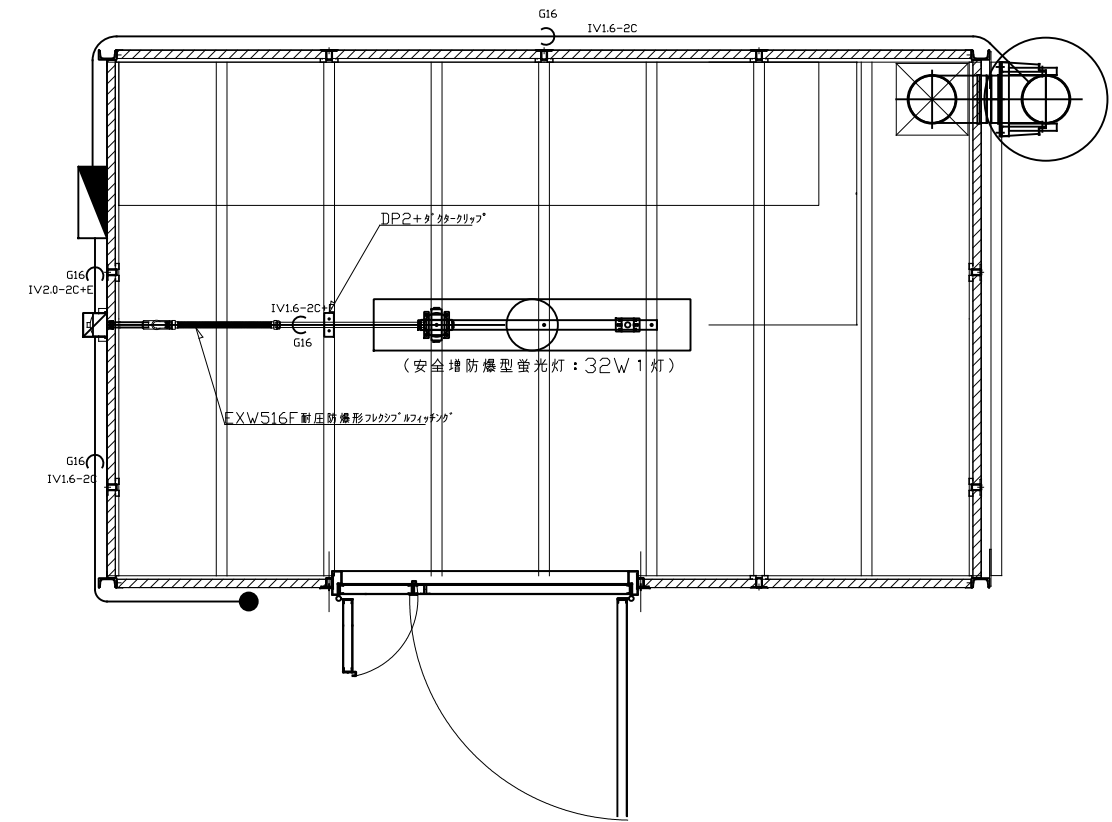
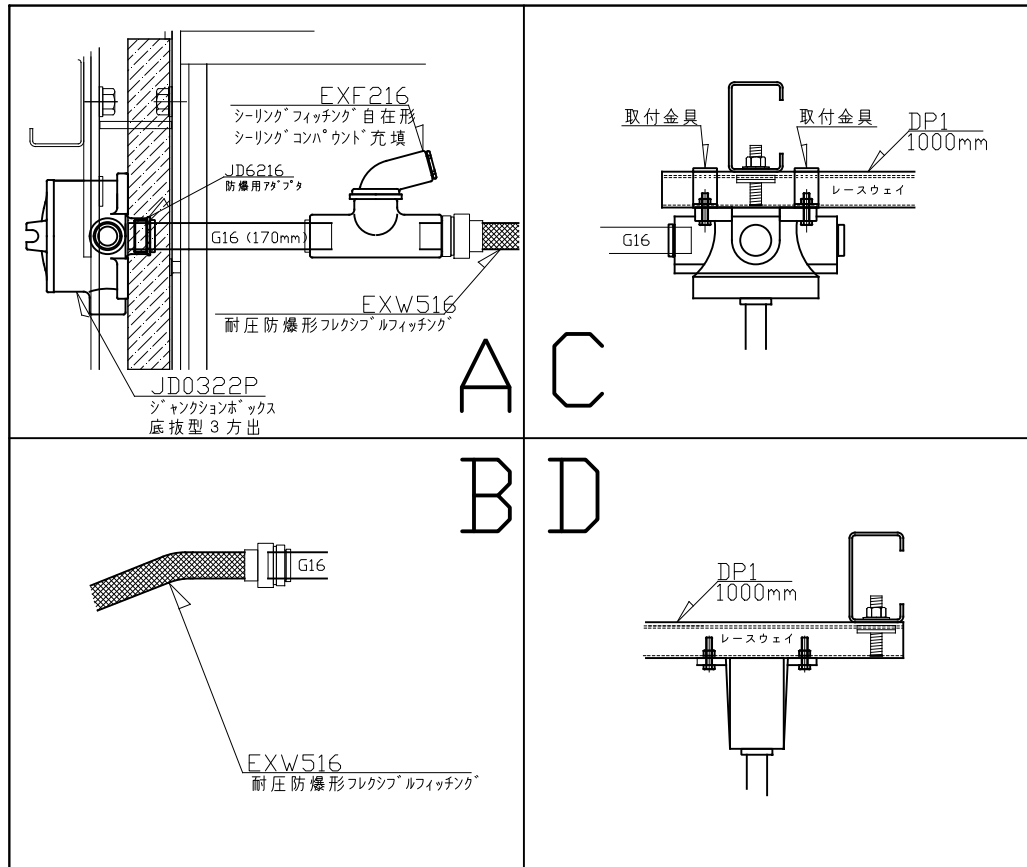
1階平面図 S=1/100



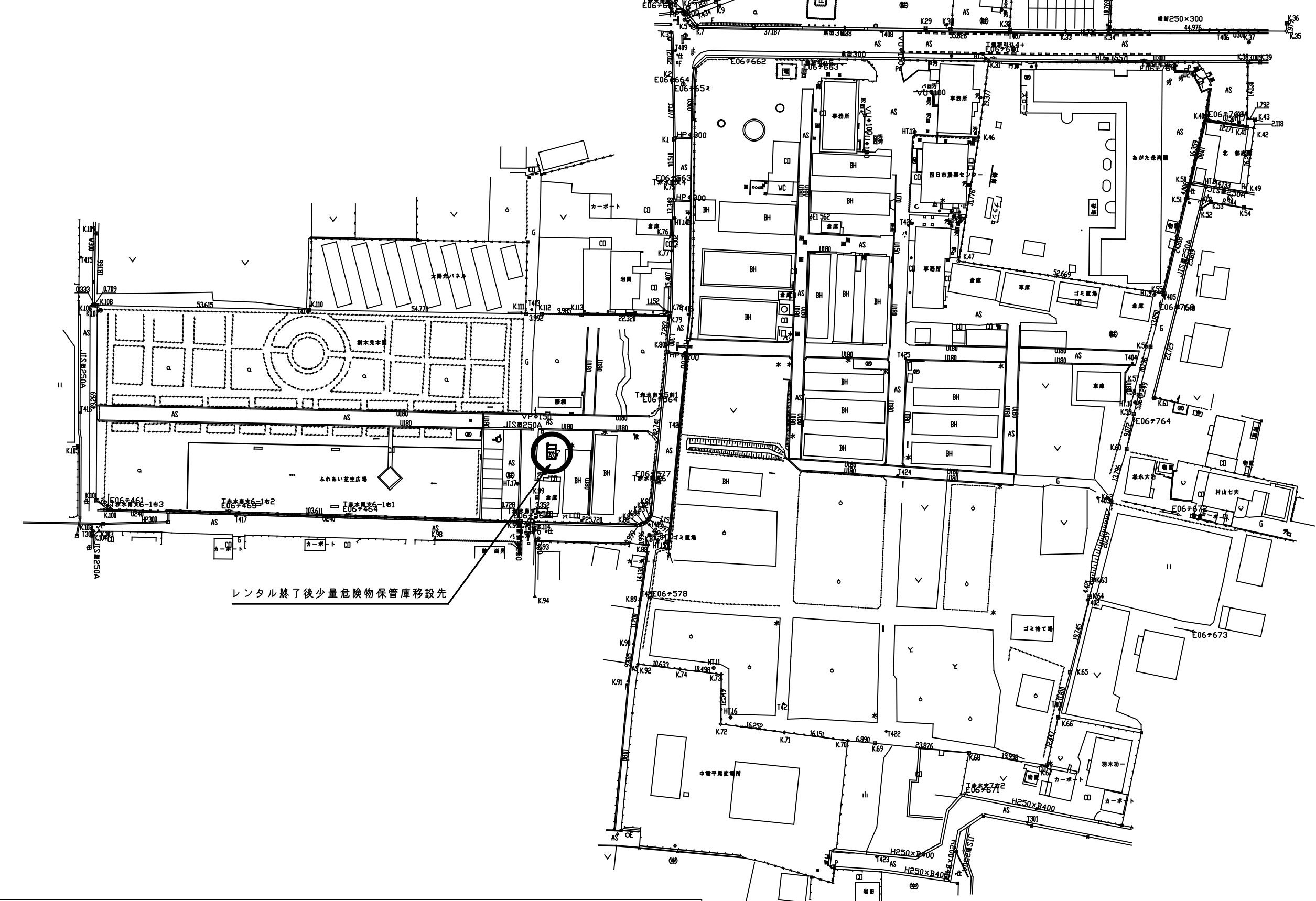
1階平面図 S=1/100







凡例			
舗装	P	アスファルト	AS
浄化槽	浄	コンクリート	CO
汚水幹	汚	砂留	G
雨水幹	雨	下水マンホール	⊕
仕切弁	仕	雨水マンホール	⊙
バルブ	バ	電気マンホール	⊖
電気弁	電	電	⊕
配電盤	F	電	⊖
ビニールハウス	BH		
		3層基準点	●T301~T303
		4層基準点	●T401~T427



四日市市商工農水部 農業センター 少量危険物庫移設先 配置図

工事名	農業センター用地開発業務移設		
図面名	用地平面図		
年月日	令和2年3月13日		
尺 度	1:500	図面番号	/
事務所名	四日市市役所 農水振興課		