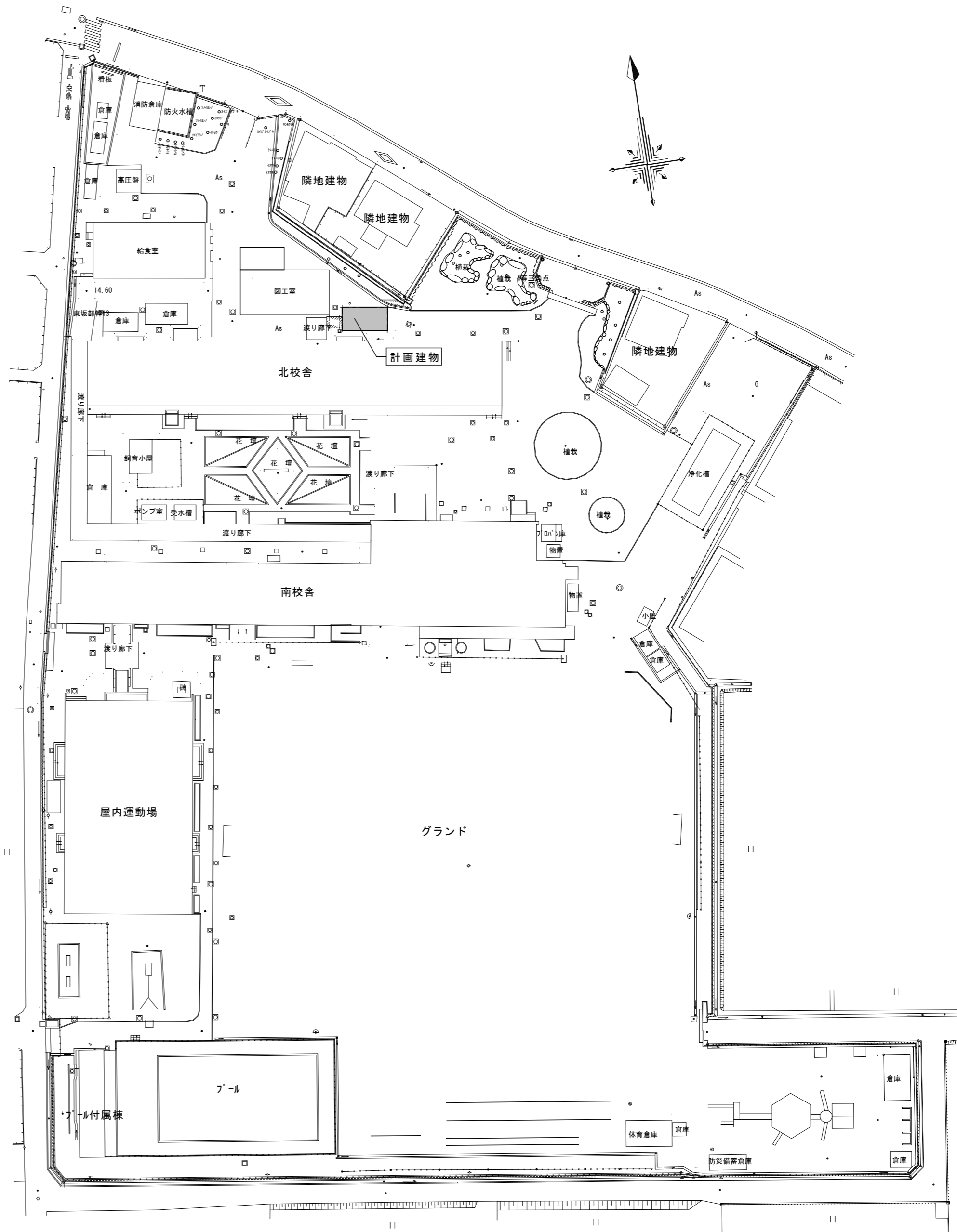




付近見取り図

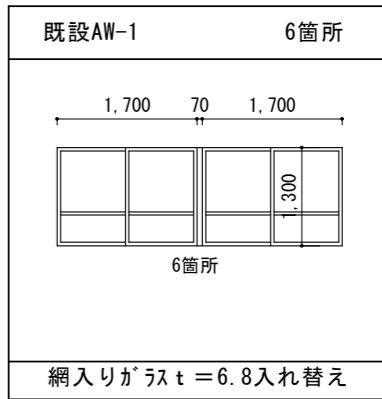
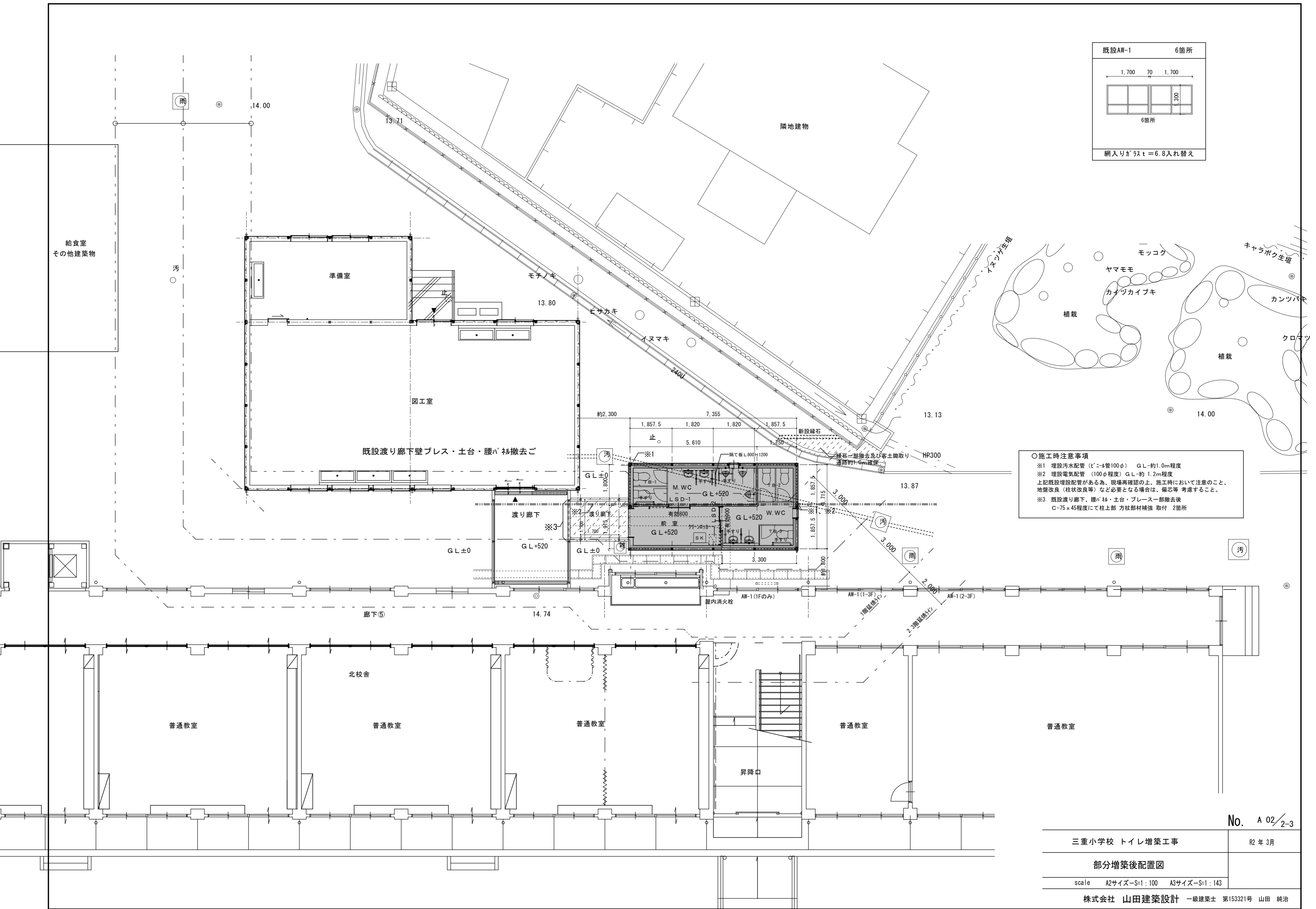
| | 計画建物 | 既設建物 | 合計 |
|-------|---------------------|-----------------------|------------------------|
| 敷地面積 | | | 18009.35m ² |
| 建築面積 | 27.32m ² | 3615.70m ² | 3643.02m ² |
| 延べ床面積 | 27.32m ² | 6246.26m ² | 6273.58m ² |



配置図 S=1 : 600

No. A 01/1-3

| | |
|-----------------------------------|-------|
| 三重小学校 トイレ増築工事 | R2年3月 |
| 付近見取り図・全体配置図 | |
| scale A2サイズ-S=1:600 A3サイズ-S=1:858 | |
| 株式会社 山田建築設計 一級建築士 第153321号 山田 純治 | |

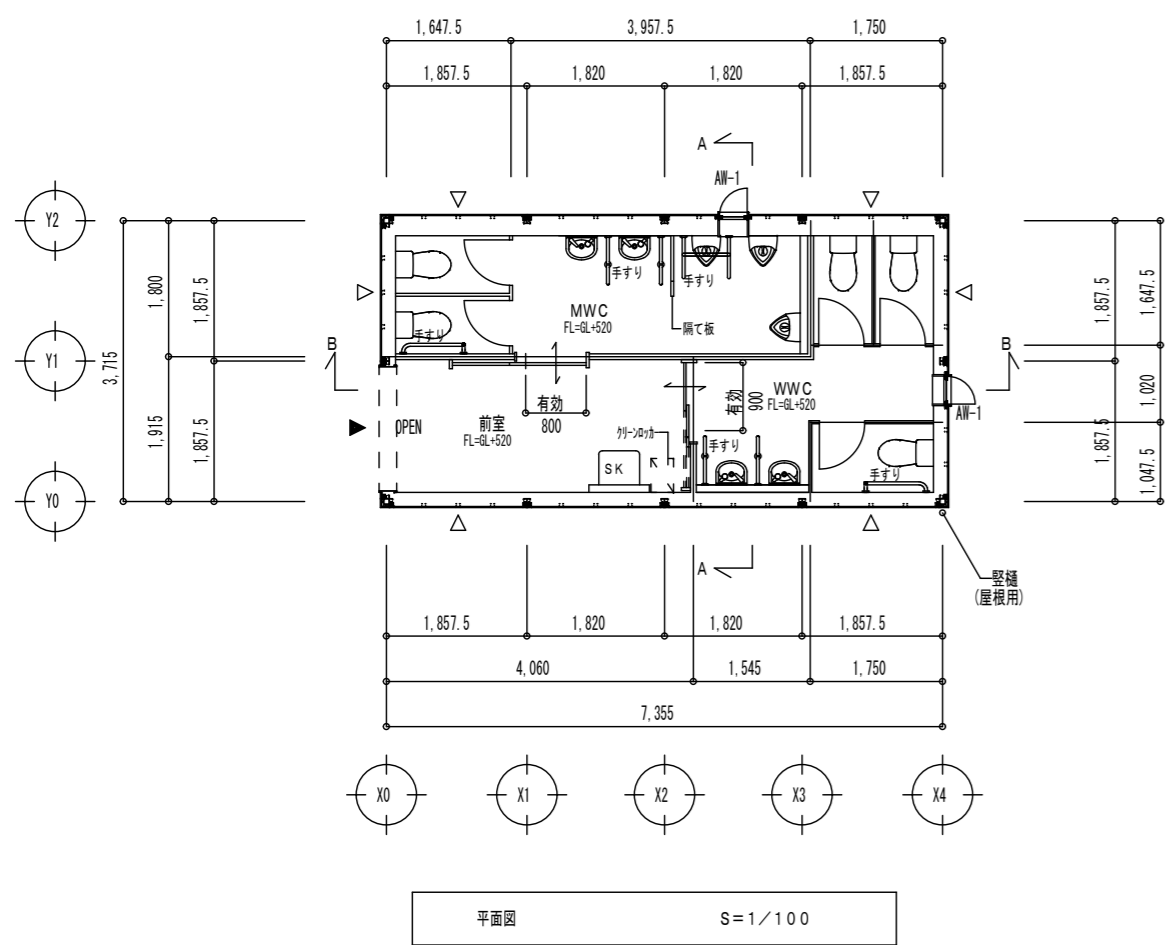


○施工時注意事項

- ※1 埋設汚水配管 (ビニール管100φ) GL-約1.0m程度
- ※2 埋設電気配管 (100φ程度) GL-約1.2m程度
上記既設埋設配管がある為、現場再確認の上、施工時において注意のこと、地盤改良 (柱状改良等) など必要となる場合は、備忘等 考慮すること。
- ※3 既設渡り廊下、腰ハシ・土台・ブレース一部撤去後 C-75 x 45程度にて柱上部 方柱部材補強 取付 2箇所

| | |
|-----------------------------------|-------|
| No. A 02/2-3 | |
| 三重小学校 トイレ増築工事 | R2年3月 |
| 部分増築後配置図 | |
| scale A2サイズ-S=1:100 A3サイズ-S=1:143 | |
| 株式会社 山田建築設計 一級建築士 第153321号 山田 純治 | |

| 設計概要 | | | 外部仕上表 | | | | 内部仕上表 | | | | | | | | | | | |
|------|--------------------------------|------|--|--------|---------------------|--|---|-------------------------|-----|----|--------------------|--------------------|--------------------|---------------|---------------|----------|--|-------------------------|
| 工事名称 | 三重小学校トイレ増築工事 | 工事種別 | 新築 | 屋根 | M-F付: | ■ 杉・M' 9%銅板 (V'E式) t=0.8 H=90 認定番号: NM-9697 | 表面 | ■ 珪藻土 t=4 | 階 | 室名 | 床 | 巾木 | 内壁・間仕切 | 天井 | 廻縁 | 天井高さ | 備考 | |
| 工事場所 | 三重県四日市市東坂部町222-2 | 用途 | 小学校(WC) | 軒裏・鼻隠し | 軒裏: | ■ M-F付表し (断熱材無し) | 鼻隠し | ■ 杉・M' 9%銅板 t=0.5 H=300 | 1 | 前室 | 仕上 | 長尺塩ビシート t=2.0 (防漏) | ソフト巾木 | ■ 珪藻土 t=6 E P | 珪藻土 t=6 E P | ■ 珪藻土 | OH=2.400 | 出入口: ステンレス三方枠, SK1, 9ヶ所 |
| 用途地域 | 都市計画区域 市街化調整区域 | 耐火種別 | その他 | 外壁 | ■ 珪藻土 t=18 | 下地 | ■ 珪藻土 t=0.15, 金具留工法, 鋼製下地 | 下地 | | | MWC | 仕上 | 長尺塩ビシート t=2.0 (防漏) | ソフト巾木 | ■ 珪藻土 t=6 E P | | | |
| 防火地域 | □ 防火地域 □ 準防火地域 ■ 指定無し (法22条区域) | 構造 | ■ 軽量鉄骨造 (プレース構造) 平屋建 | 建具 | ■ AN-1 ■ 7&8割縦滑り出し窓 | 下地 | ■ 強化型板硝子 t=4 | 下地 | WWC | 仕上 | 長尺塩ビシート t=2.0 (防漏) | ソフト巾木 | ■ 珪藻土 t=6 E P | 珪藻土 t=6 E P | ■ 珪藻土 | OH=2.400 | 洋便器3ヶ, 手洗器2ヶ, 化粧台: H1700, 手洗器2ヶ ※手洗器等取付部, 下地補強を設けること | |
| その他 | | 基礎 | ■ 鉄筋コンクリート造布基礎 ■ 土間コンクリート t=120 ■ ワイヤメッシュφ6-150x150 ■ ポリエチレンフィルム t=0.15 ■ 砕石 t=100 | 外装 | ■ コクリト打放仕上 (補修程度) | 種 | | 備考 | | | | | | | | | | |
| 建ぺい率 | 60% | 容積率 | 200% | 種 | ■ コクリト打放仕上 (補修程度) | 種 | | 備考 | | | | | | | | | | |
| 敷地面積 | 18274.21m ² | | | 種 | ■ コクリト打放仕上 (補修程度) | 種 | | 備考 | | | | | | | | | | |
| | | | | | | | 共通事項 断熱材: 珪藻土 t=50 16kg品 充填 天井: 珪藻土 t=100 16kg品 敷込 防火認定番号 GB-R: 石膏ボード t=9.5 ⇒ QM-9828 GB-S: 耐水石膏ボード t=9.5・12.5 ⇒ QM-9826 GB-R: 石膏ボード t=12.5 ⇒ NM-9619 珪酸カルシウム板 t=6 ⇒ NM-9576 GB-D: 化粧石膏ボード t=9.5 ⇒ QM-9824 ビニルクロス (防火2級品) ⇒ QM-9393~9439 GB-F: 強化石膏ボード t=12.5 ⇒ NM-9815 GB-P: 吸音用あなき石膏ボード t=9.5 ⇒ QM-9827 特記事項 WC出入口の片引き戸は有効800以上とする。 H1700仕様: 仕上げ高任付珪藻土化粧板 V'V'-コア材 程度 金物: 腐7-4割付 処理, 中心吊り付 | | | | | | | | | | | |
| | | | | | | | ホルムアルデヒド対策 内装仕上げは, 全てF☆☆☆☆とする。 天井裏下地は, 全てF☆☆☆☆とする。 壁紙接着材は, 全てF☆☆☆☆とする。 機械換気設備設置 ・クロロポリホス及びアスベスト含有材は使用しない。 | | | | | | | | | | | |



凡例

▲: 出入口の位置を示す。

△: 壁プレース (内付) の位置を示す。

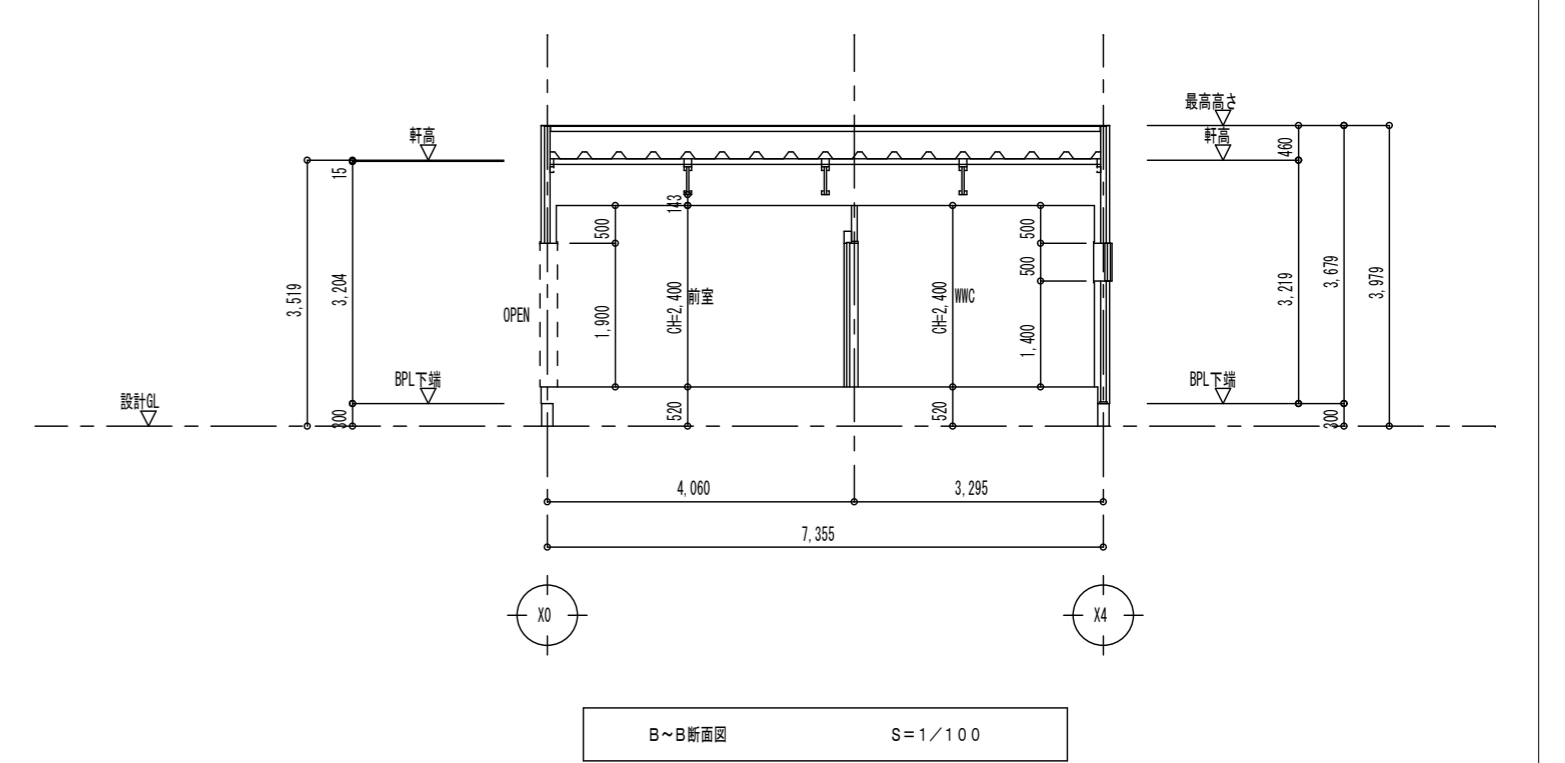
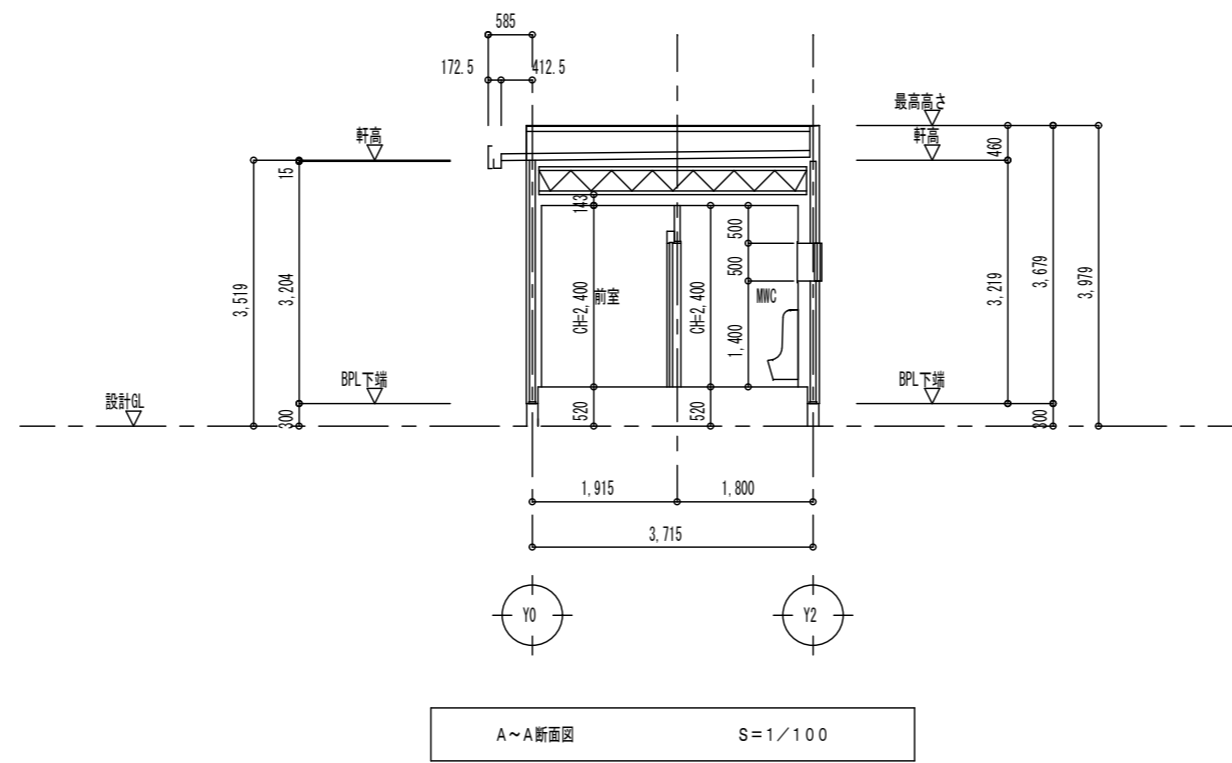
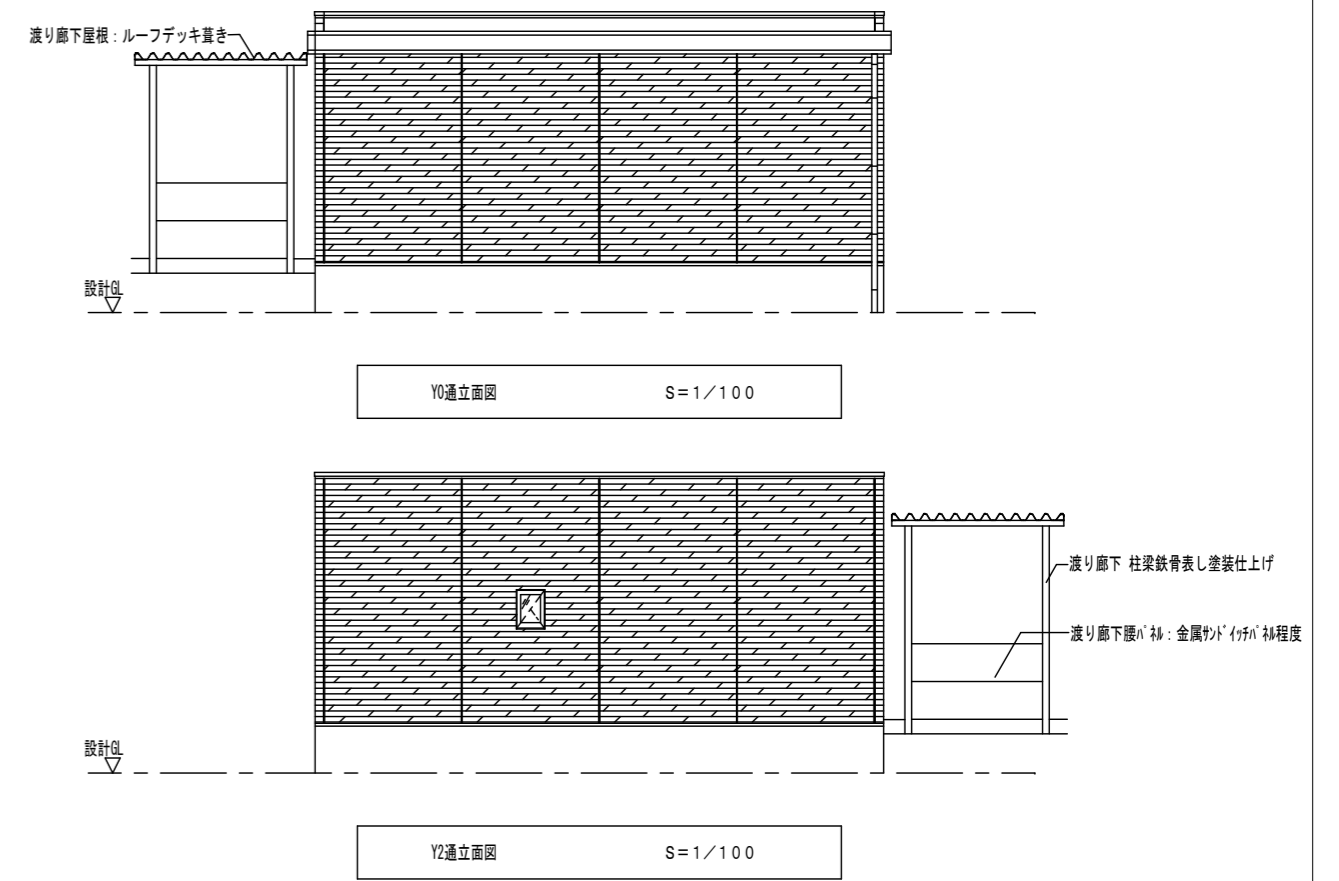
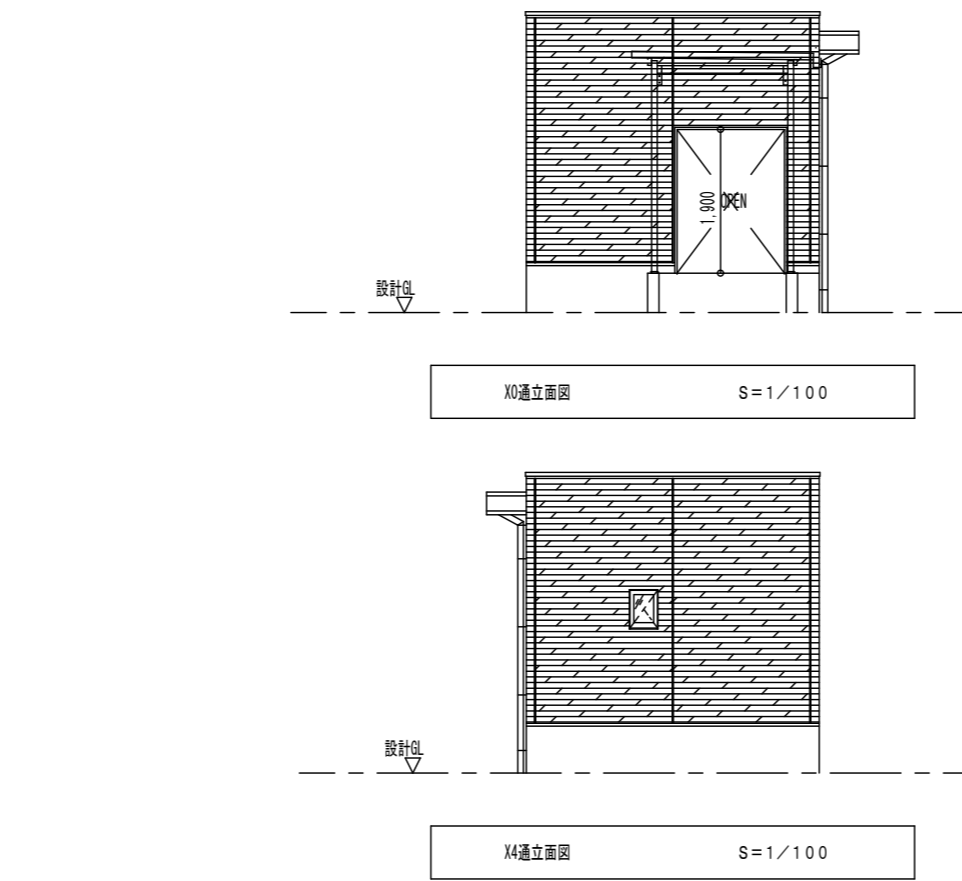
面積計算

・建築面積: 3.715m x 7.355m = 27.32823 → 27.32m² (8.28坪)

・延べ面積: 3.715m x 7.355m = 27.32823 → 27.32m² (8.28坪)

特記事項

・今後の調査、行政協議、詳細設計により計画に変更が生じる場合があります。



特記事項

・今後の調査、行政協議、詳細設計により計画に変更が生じる場合があります。

No. A 03/3-3

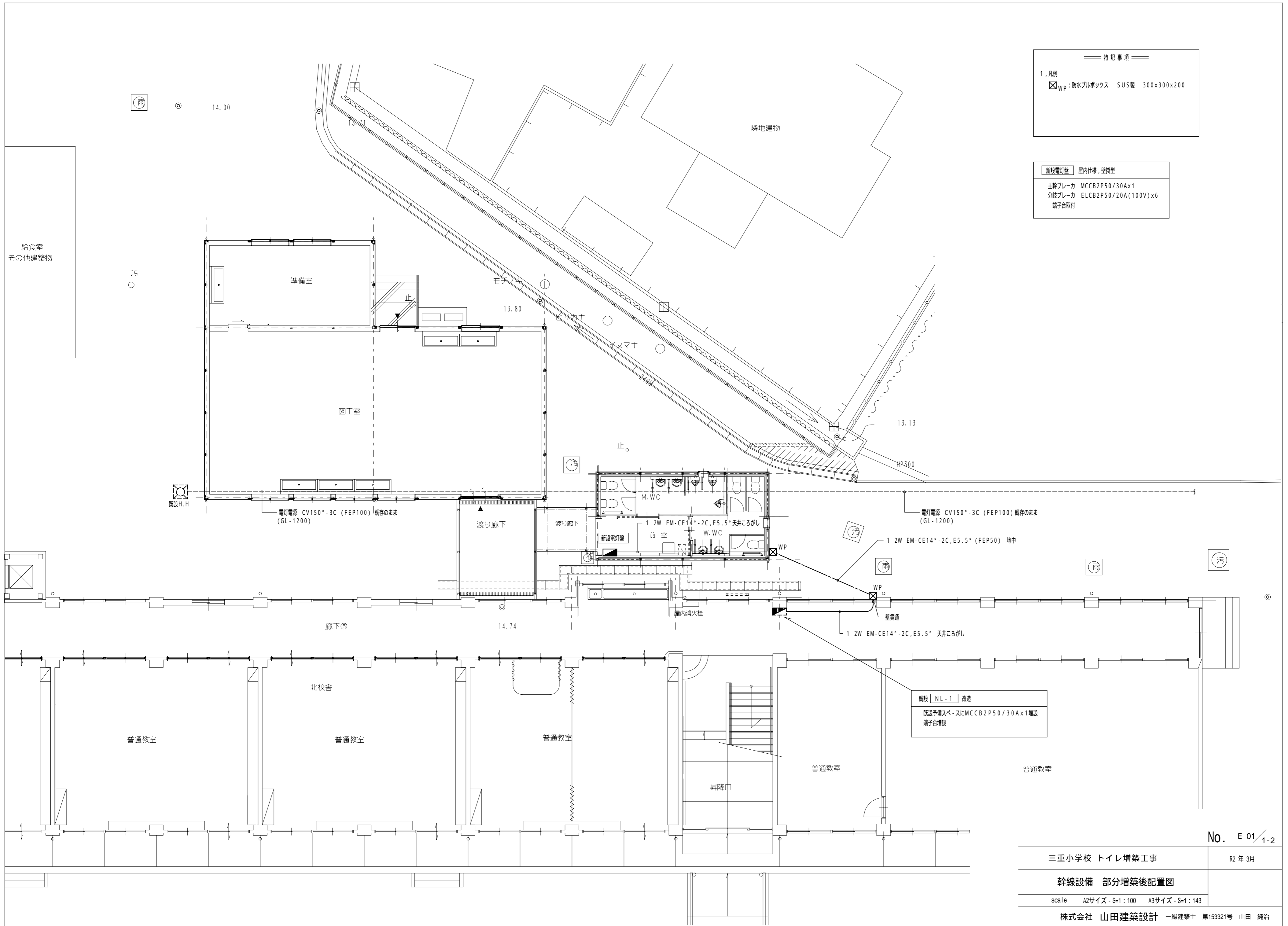
三重小学校 トイレ増築工事

R2年3月

仕上表、平面図、立面図、断面図

scale A2サイズ-S=1:100 A3サイズ-S=1:143

株式会社 山田建築設計 一級建築士 第153321号 山田 純治



特記事項

1, 凡例

☒ WP: 防水ボックス SUS製 300x300x200

新設電灯盤 屋内仕様, 壁掛型

主幹ブレーカ MCCB2P50/30Ax1

分岐ブレーカ ELCB2P50/20A(100V)x6

端子台取付

既設 NL-1 改造

既設予備スペースにMCCB2P50/30Ax1増設

端子台増設

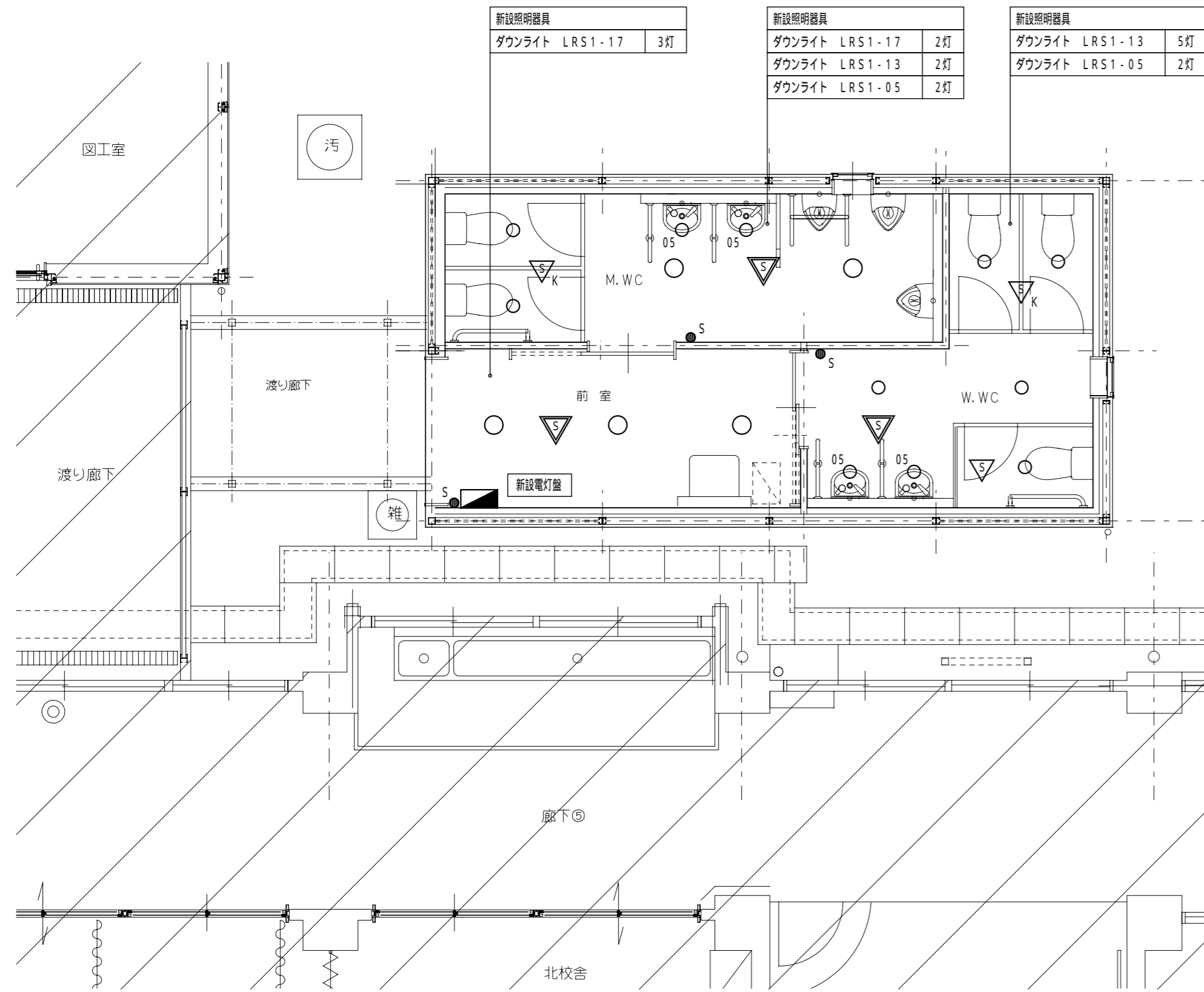
No. E 01/1-2

三重小学校 トイレ増築工事 R2年3月

幹線設備 部分増築後配置図

scale A2サイズ - S=1:100 A3サイズ - S=1:143

株式会社 山田建築設計 一級建築士 第153321号 山田 純治



| 新設照明器具 | | |
|--------|---------|----|
| ダウンライト | LRS1-17 | 3灯 |

| 新設照明器具 | | |
|--------|---------|----|
| ダウンライト | LRS1-17 | 2灯 |
| ダウンライト | LRS1-13 | 2灯 |
| ダウンライト | LRS1-05 | 2灯 |

| 新設照明器具 | | |
|--------|---------|----|
| ダウンライト | LRS1-13 | 5灯 |
| ダウンライト | LRS1-05 | 2灯 |

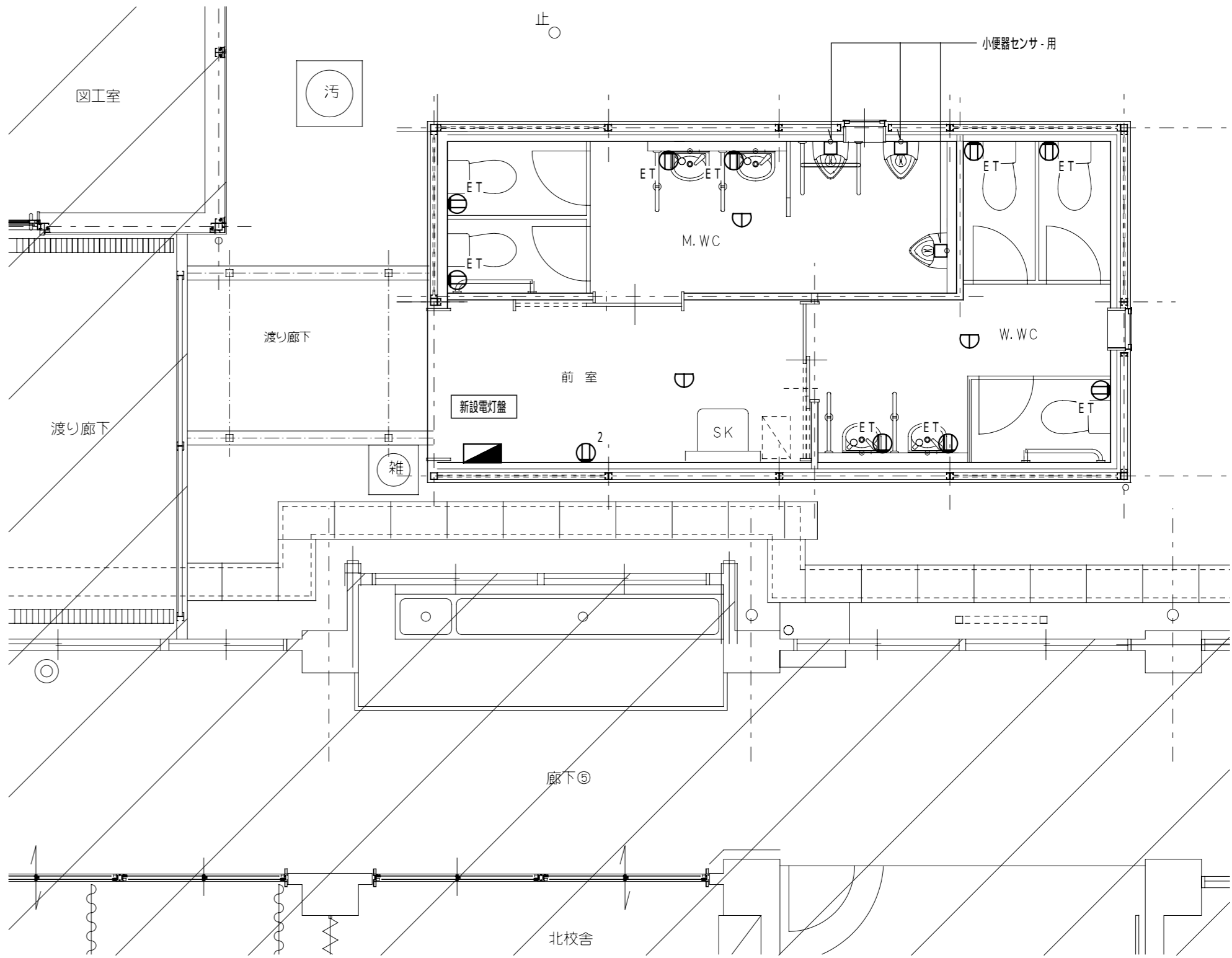
特記事項

1, 凡例

- : 熱線センサ・親機 8Aタイプ 広角検知
- : 熱線センサ・子機
- : 熱線センサ・子機 換気扇接続端子付
- : 操作ユニット 2回路用 (照明・換気扇用)

2, 配管配線工事を行う

3, 部分は既設建物を示す



特記事項

1, 凡例

- ₂ : 埋込コンセント 2P15Ax2 新金属プレート
- _{ET} : 埋込コンセント 2P15Ax1+ET 新金属プレート
- : 定温式スポット型熱感知器 1種 防水

2, 配管配線工事を行う

3, 部分は既設建物を示す

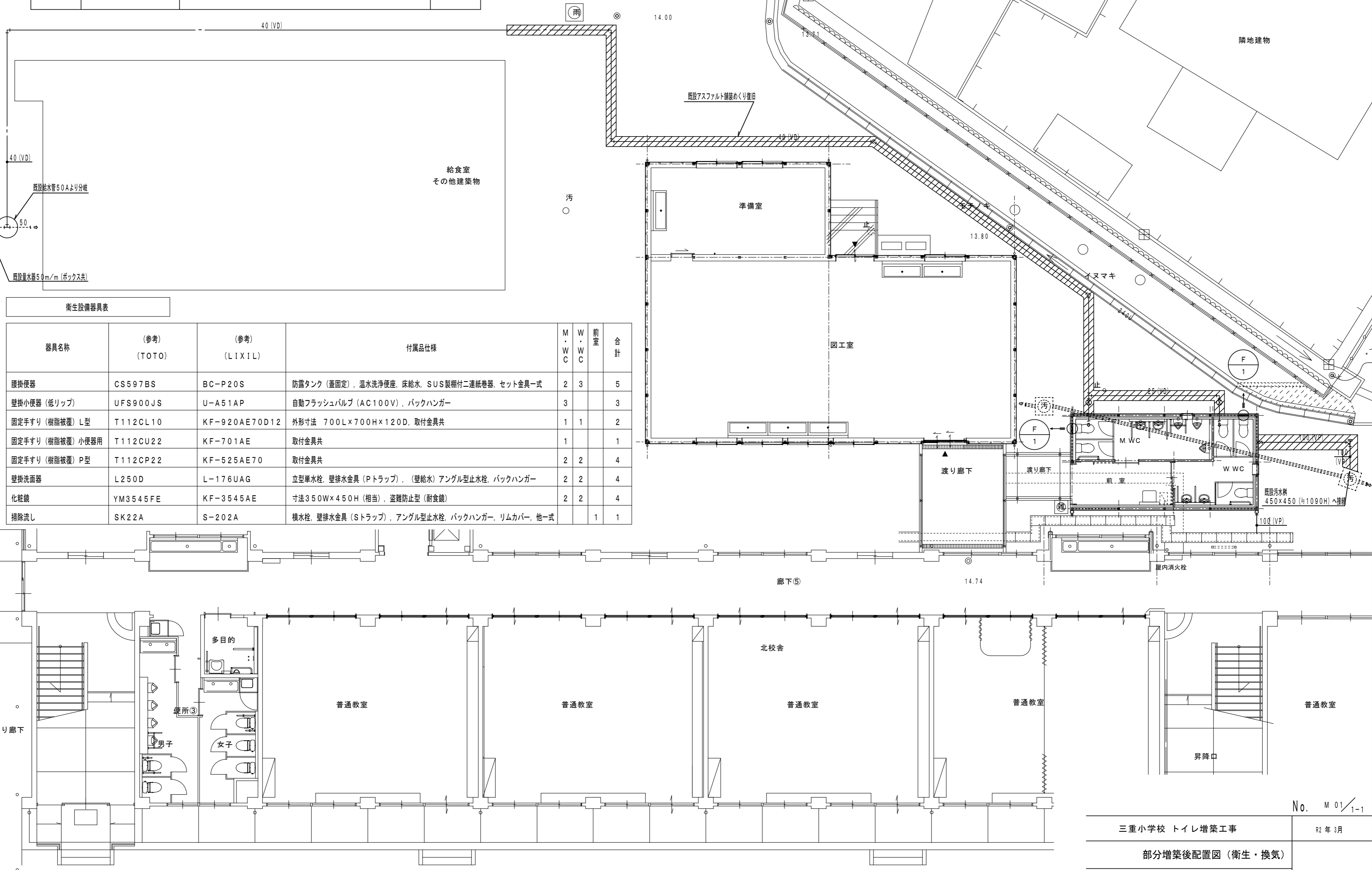
4, 感知器への配線は、最寄りの既設感知器より配線を行う

No. E 02/2-2

| | |
|-------------------------------------|-------|
| 三重小学校 トイレ増築工事 | R2年3月 |
| 電灯コンセント設備 平面詳細図 | |
| scale A2サイズ - S=1:50 A3サイズ - S=1:71 | |
| 株式会社 山田建築設計 一級建築士 第153321号 山田 純治 | |

換気設備機器表

| 記号 | 機器名 | 仕様 | 数量 |
|-----|---------------|--|----|
| F-1 | 壁付換気扇 (格子タイプ) | (低騒音型) 電気シャッター, SUSウェザーカバー 200φ×480m3/h×13.5W×1φ×100V | 2 |



衛生設備器具表

| 器具名称 | (参考) (TOTO) | (参考) (LIXIL) | 付属品仕様 | M ・ W C | W ・ W C | 前 室 | 合 計 |
|-------------------|----------------|-----------------|---|------------------|------------------|--------|--------|
| 腰掛便器 | CS597BS | BC-P20S | 防露タンク (蓋固定), 温水洗浄便座, 床給水, SUS製棚付二連紙巻器, セット金具一式 | 2 | 3 | | 5 |
| 壁掛小便器 (低リップ) | UFS900JS | U-A51AP | 自動フラッシュバルブ (AC100V), バックハンガー | 3 | | | 3 |
| 固定手すり (樹脂被覆) L型 | T112CL10 | KF-920AE70D12 | 外形寸法 700L×700H×120D, 取付金具共 | 1 | 1 | | 2 |
| 固定手すり (樹脂被覆) 小便器用 | T112CU22 | KF-701AE | 取付金具共 | 1 | | | 1 |
| 固定手すり (樹脂被覆) P型 | T112CP22 | KF-525AE70 | 取付金具共 | 2 | 2 | | 4 |
| 壁掛洗面器 | L250D | L-176UAG | 立型単水栓, 壁排水金具 (Pトラップ), (壁給水) アングル型止水栓, バックハンガー | 2 | 2 | | 4 |
| 化粧鏡 | YM3545FE | KF-3545AE | 寸法350W×450H (相当), 盗難防止型 (耐食鏡) | 2 | 2 | | 4 |
| 掃除流し | SK22A | S-202A | 横水栓, 壁排水金具 (Sトラップ), アングル型止水栓, バックハンガー, リムカバー, 他一式 | | | 1 | 1 |

平面図 S=1/100

No. M 01 / 1-1

| | |
|-----------------------------------|-------|
| 三重小学校 トイレ増築工事 | R2年3月 |
| 部分増築後配置図 (衛生・換気) | |
| scale A2サイズ-S=1:100 A3サイズ-S=1:143 | |
| 株式会社 山田建築設計 一級建築士 第153321号 山田 純治 | |