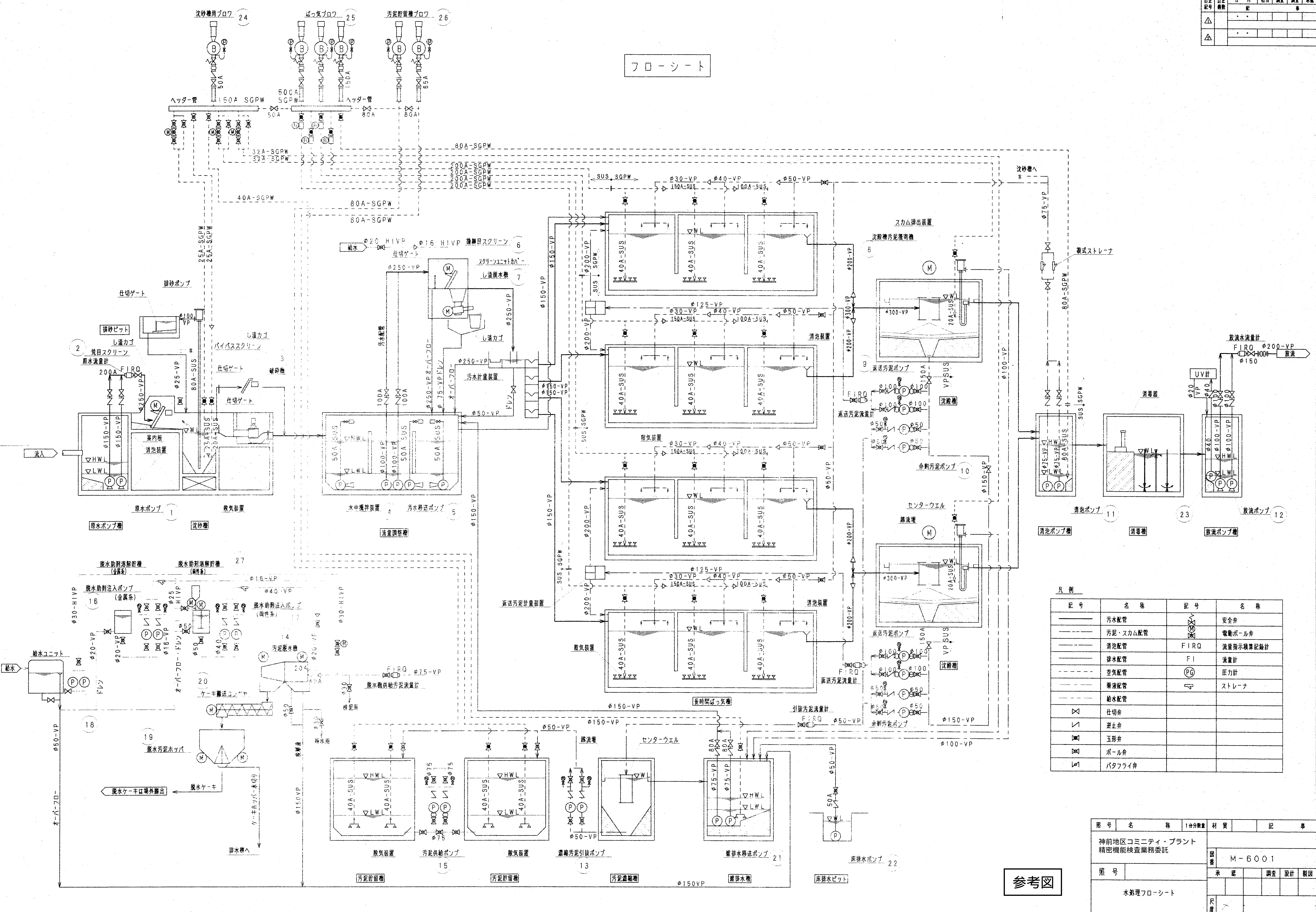


訂正 番号	訂正 内容	日付	担当者	調査	調査	承認
△						
△						

フローシート



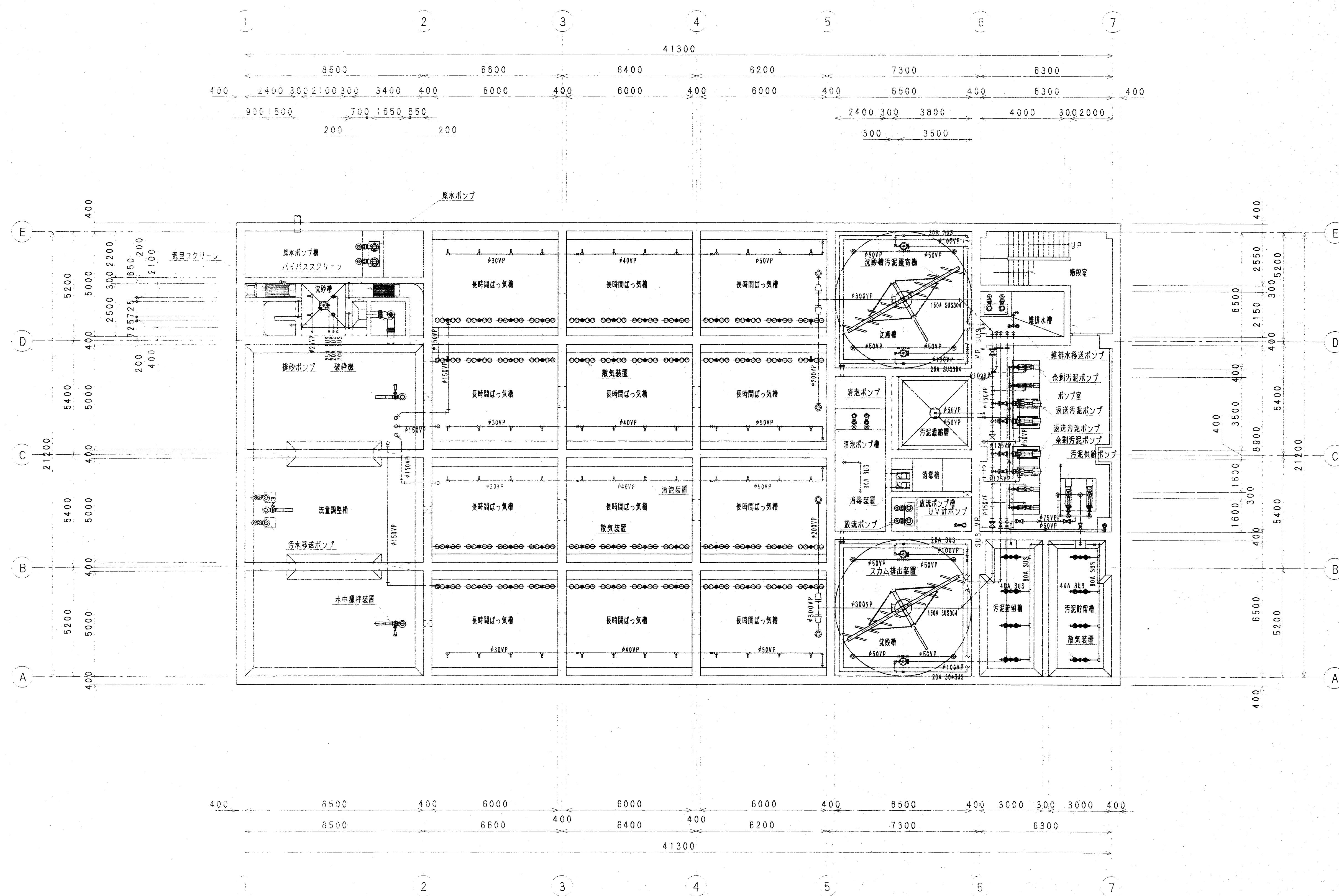
凡例

記号	名称	記号	名称
—	汚水管	○	安全弁
—	汚泥・スラム配管	⊗	電動ボール弁
—	消泡配管	FIRQ	流量指示積算記録計
—	排水配管	FI	流量計
—	空気配管	PG	圧力計
—	薬液配管	⊃	ストレーナ
—	給水配管		
⊗	仕切弁		
⊃	逆止弁		
⊗	玉形弁		
⊗	ボール弁		
⊗	バタフライ弁		

参考図

図号	名称	1#数量	材質	記号	備考
神前地区コミュニティ・プラント 精密機能検査業務委託					
図番	M-6001				
照号	承認 調査 設計 製図				
水処理フローシート					
尺度					

訂正 番号	訂正 内容	日付	担当者	調査	設計	承認
△						
△						
△						
△						

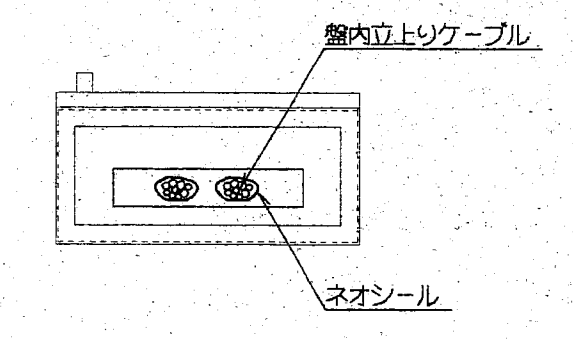
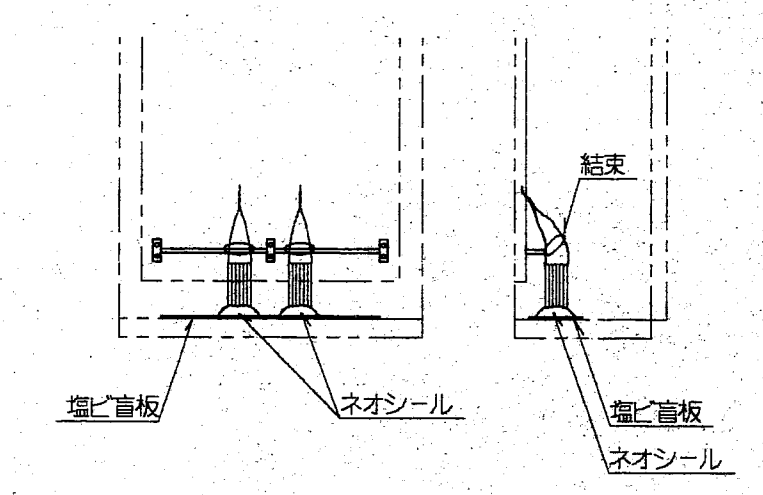
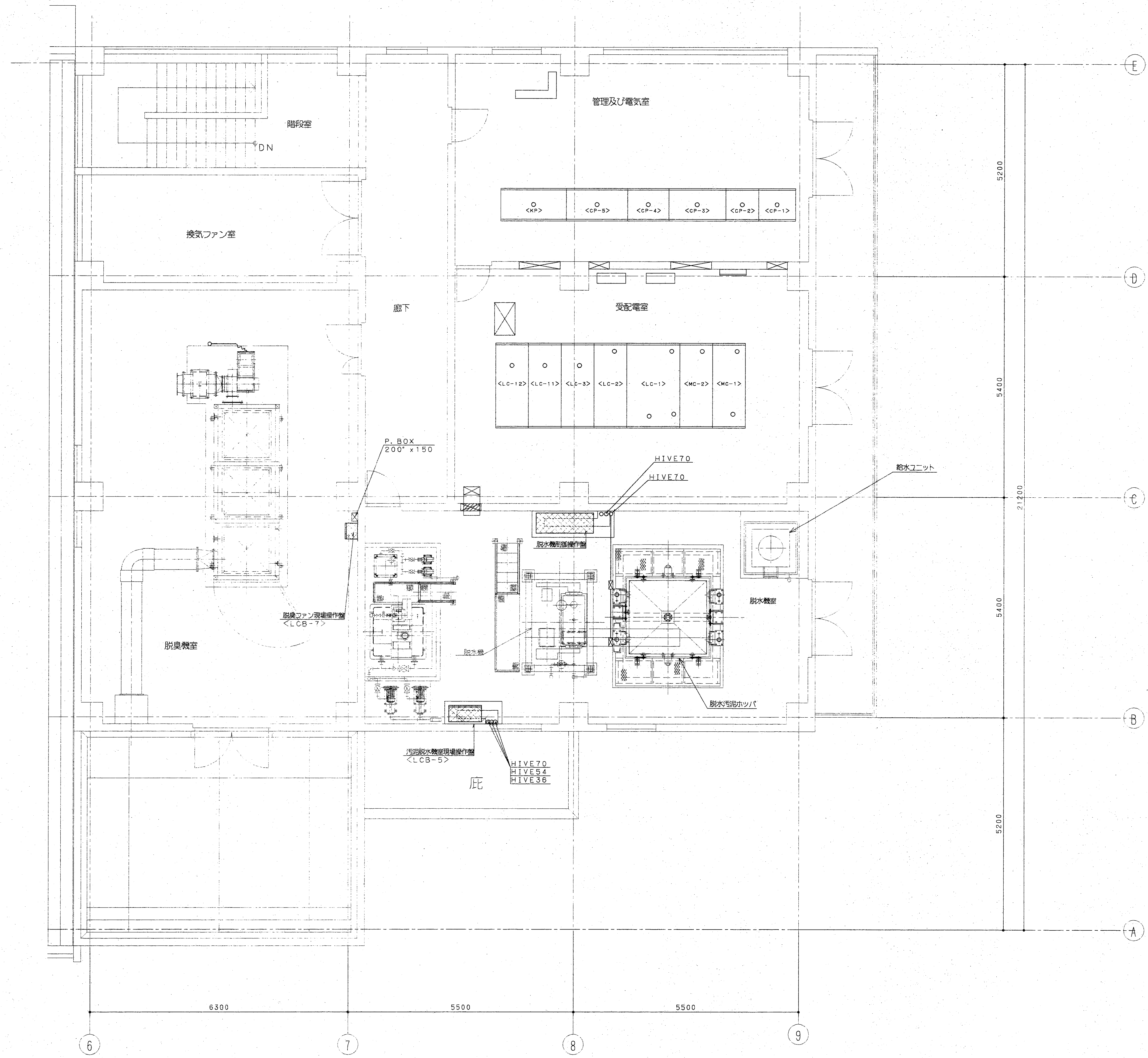


B1階 平面図

参考図

照号	名称	1台分数量	材質	記事
神前地区コミュニティ・プラント 精密機能検査業務委託				
照号				図番 M-6004
B1階 平面図				承認 調査 設計 製図
尺度	1/100			

訂正 記号	訂正 内容	日付	担当	調査	設計	承認
△						
△						
△						



ケーブル処理図 S=1/20

参考図

照号	名称	1台数量	材質	記事
神前地区コミュニティ・プラント 精密機能検査業務委託				図番 ES-131
照号				承認 調査 設計 監理
2階 平面図				尺 1/50 寸 1/20