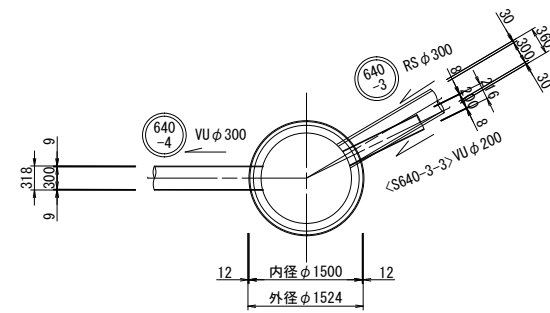
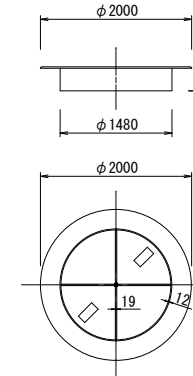


M640-4-1 到達立坑仮設工図

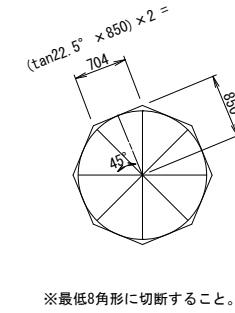
平面図



円形覆工板
(参考図)



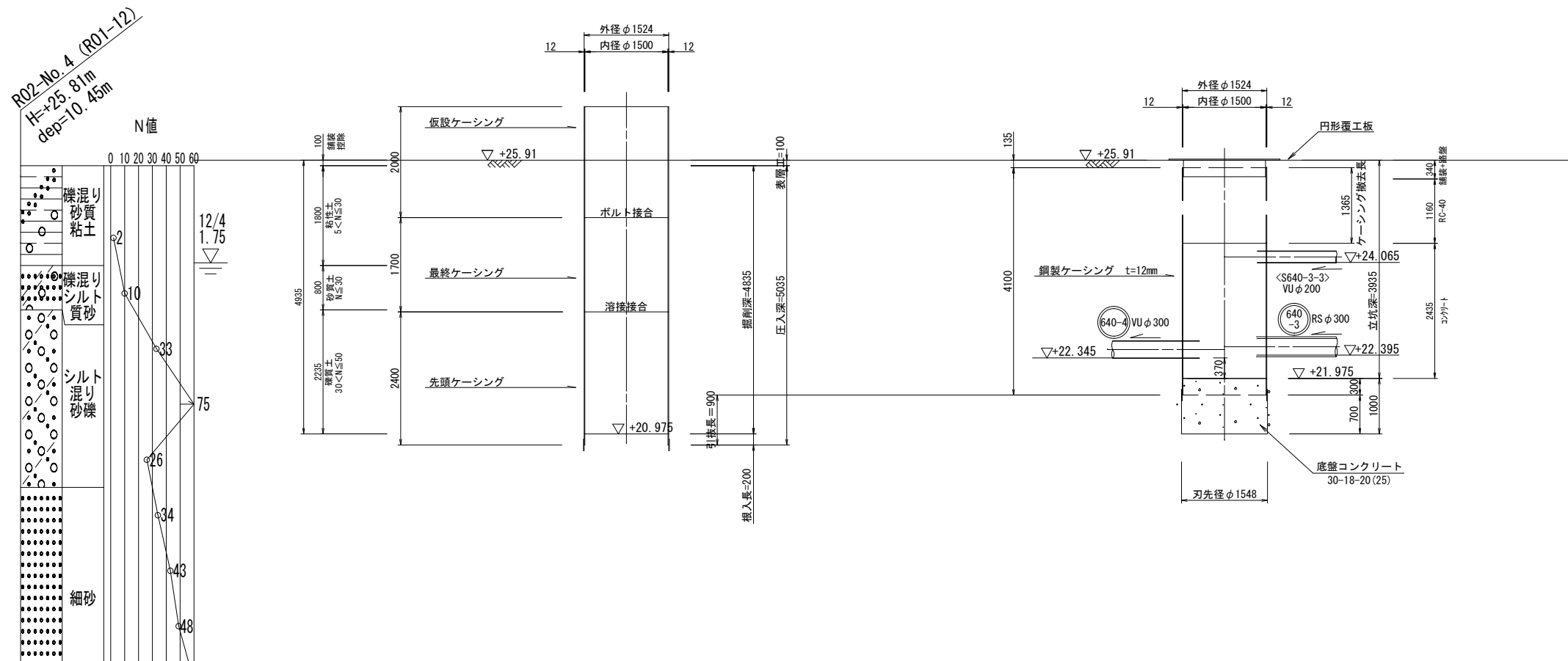
舗装切断工
(参考図)



断面図

圧入掘削時

完了時

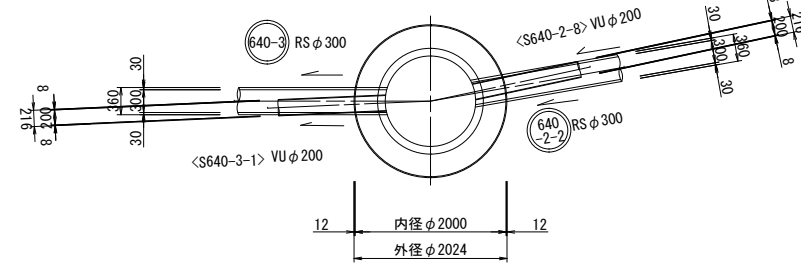


【週休2日制対象工事】

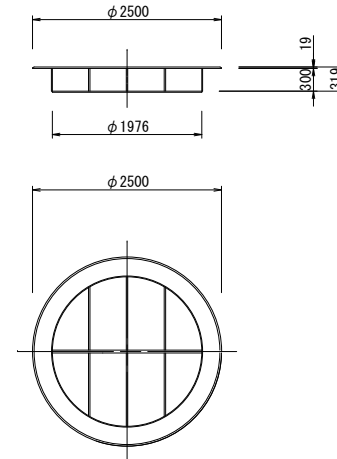
事業名	令和5年度 公共下水道事業		
工事名	波木汚水管渠布設工事		
工事場所	四日市市 波木町 地内		
名称	M640-4-1 到達立坑仮設工図		
縮尺	1:50	設計年月日	令和 年 月 日
工種	設計者		
事業主体	四日市市 上下水道局	図面番号	25

M640-3-1 両発進立坑仮設工図

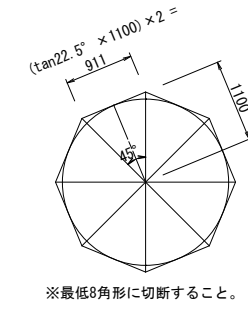
平面図



円形覆工板
(参考図)



舗装切断工
(参考図)



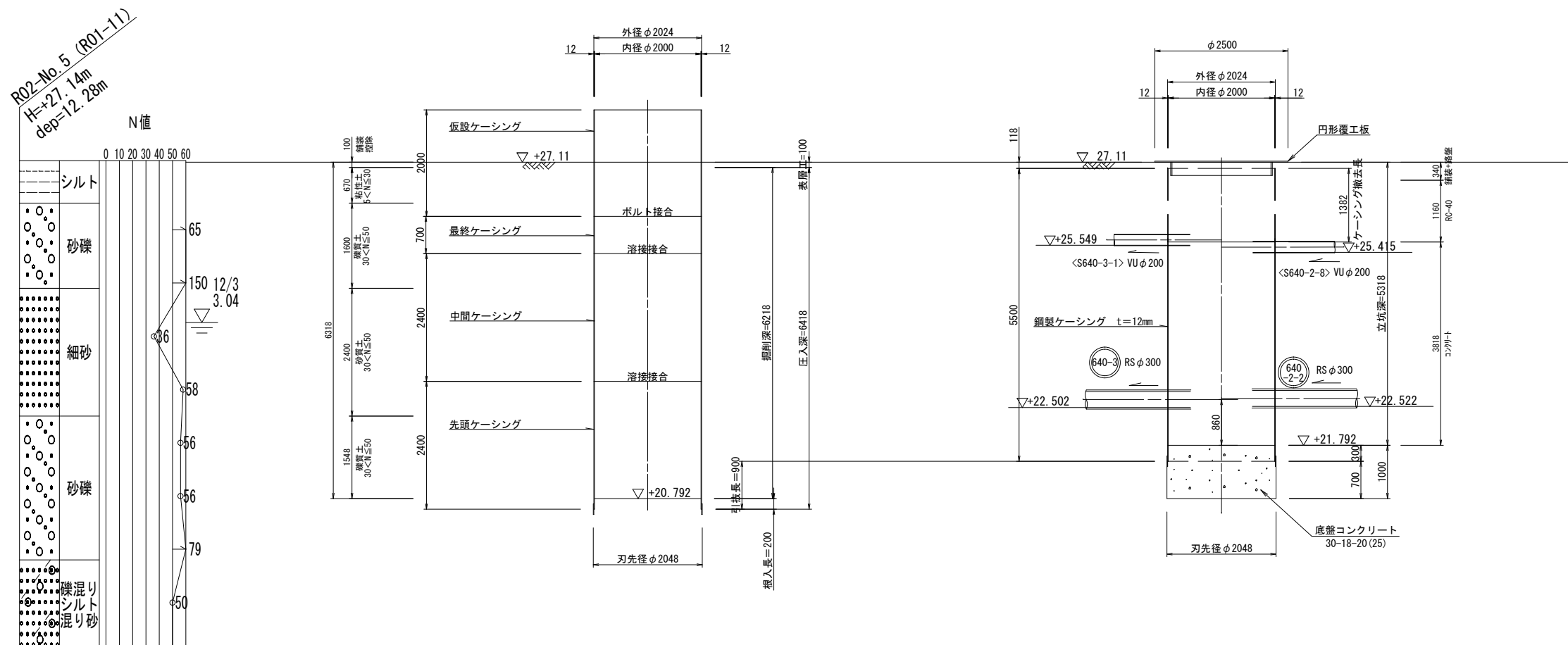
断面図

圧入掘削時

完了時

R02-No.5 (R01-11)
H=+27.14m
dep=12.23m

N値

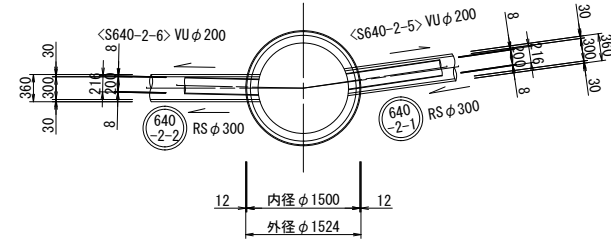


【週休2日制対象工事】

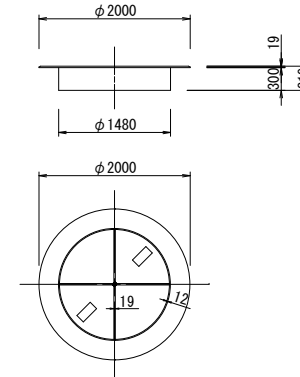
事業名	令和5年度 公共下水道事業		
工事名	波木污水管渠布設工事		
工事場所	四日市市 波木町 地内		
名称	M640-3-1 両発進立坑仮設工図		
縮尺	1:50	設計年月日	令和 年 月 日
工種	設計者		
事業主体	四日市市 上下水道局	図面番号	26

M640-2-2-1 両到達立坑仮設工図

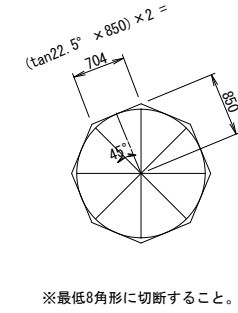
平面図



円形覆工板
(参考図)



舗装切断工
(参考図)



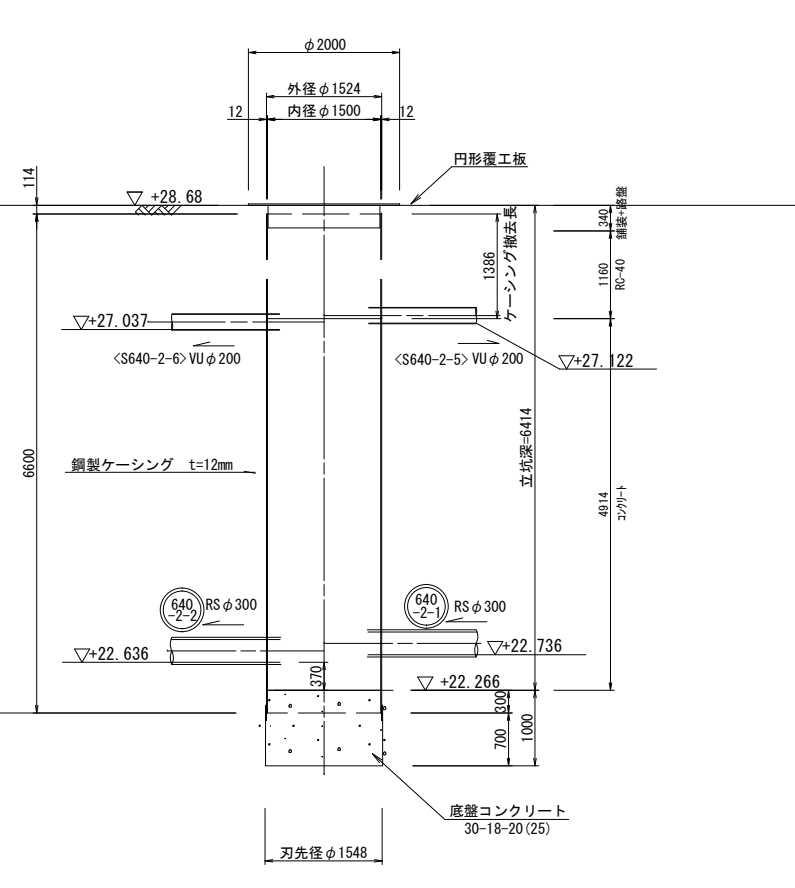
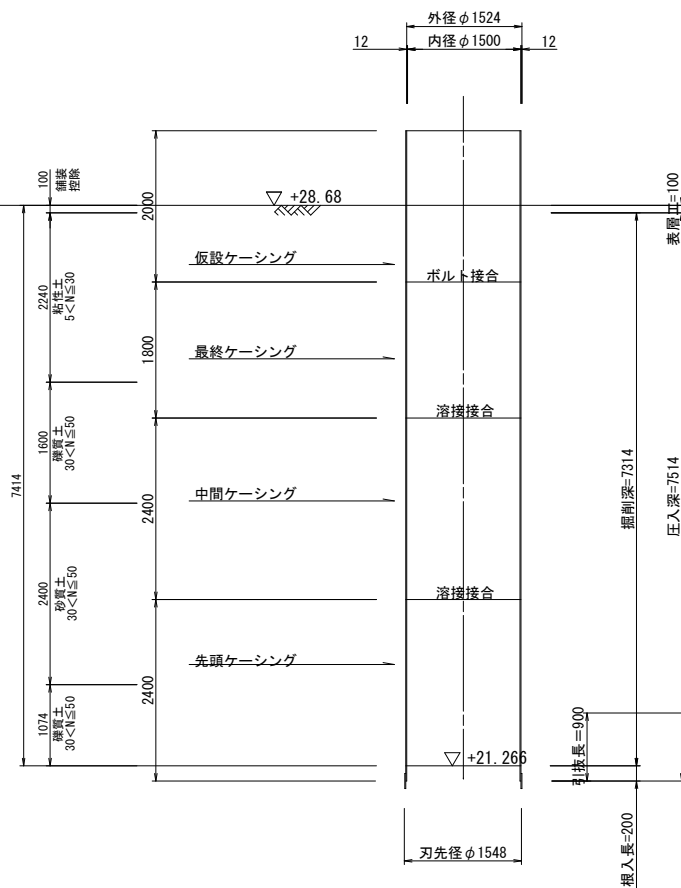
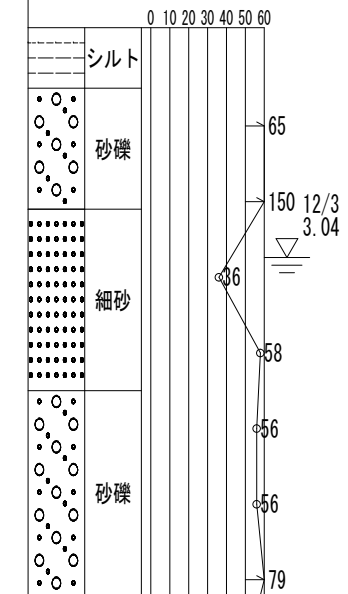
断面図

圧入掘削時

完了時

R02-No.5 (R01-11)
H=+27.14m
dep=12.28m

N値

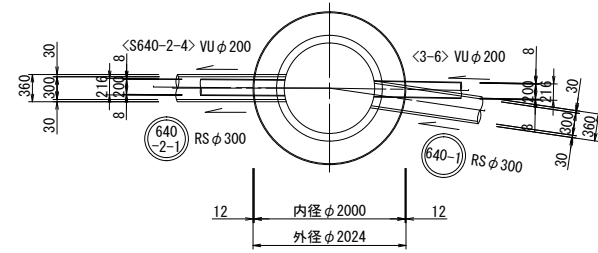


【週休2日制対象工事】

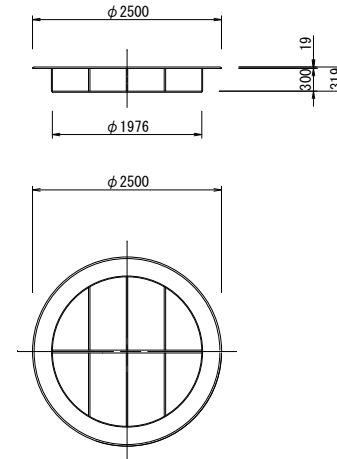
事業名	令和5年度 公共下水道事業		
工事名	波木污水管渠布設工事		
工事場所	四日市市 波木町 地内		
名称	M640-2-2-1 両到達立坑仮設工図		
縮尺	1:50	設計年月日	令和 年 月 日
工種	設計者		
事業主体	四日市市 上下水道局	図面番号	27

M640-2-1-1 両発進立坑仮設工図

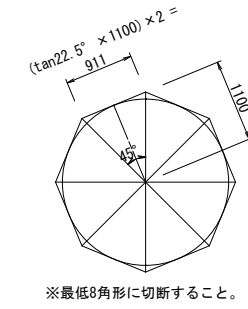
平面図



円形覆工板
(参考図)

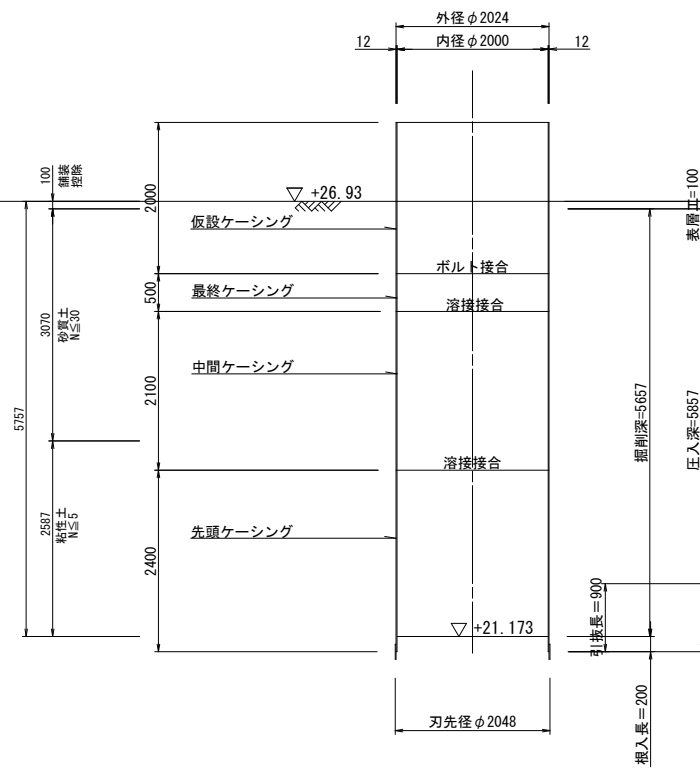


舗装切断工

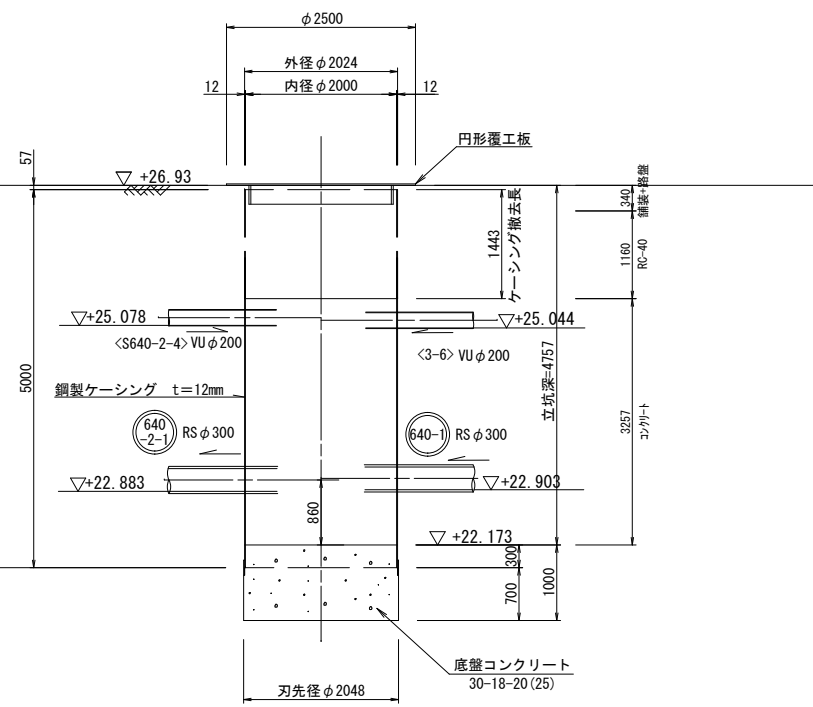


断面図

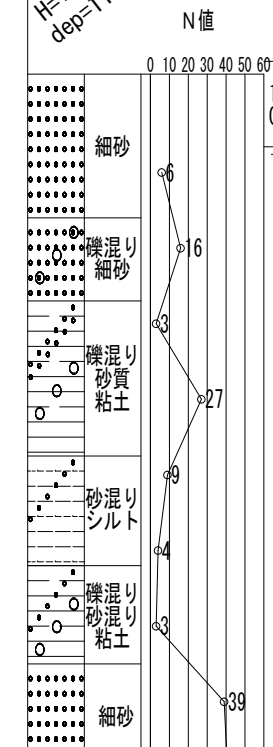
圧入掘削時



完了時



R02-No. 6 (R01-12)
H=+26.76m
dep=11.41m

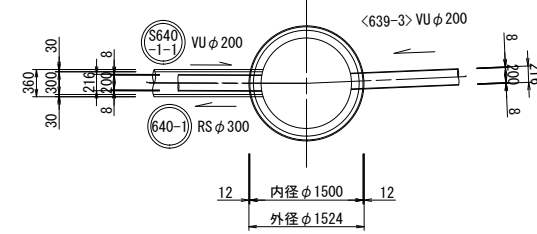


【週休2日制対象工事】

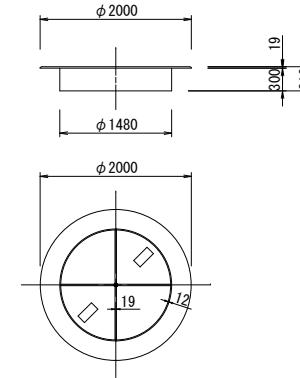
事業名	令和5年度 公共下水道事業
工事名	波木汚水管渠布設工事
工事場所	四日市市 波木町 地内
名称	M640-2-1-1 両発進立坑仮設工図
縮尺	1:50 設計年月日 令和 年 月 日
工種	設計者
事業主体	四日市市 上下水道局 図面番号 28

M640-1-1 到達立坑仮設工図

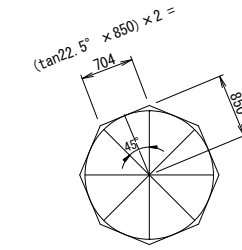
平面図



円形覆工板
(参考図)



舗装切断工
(参考図)

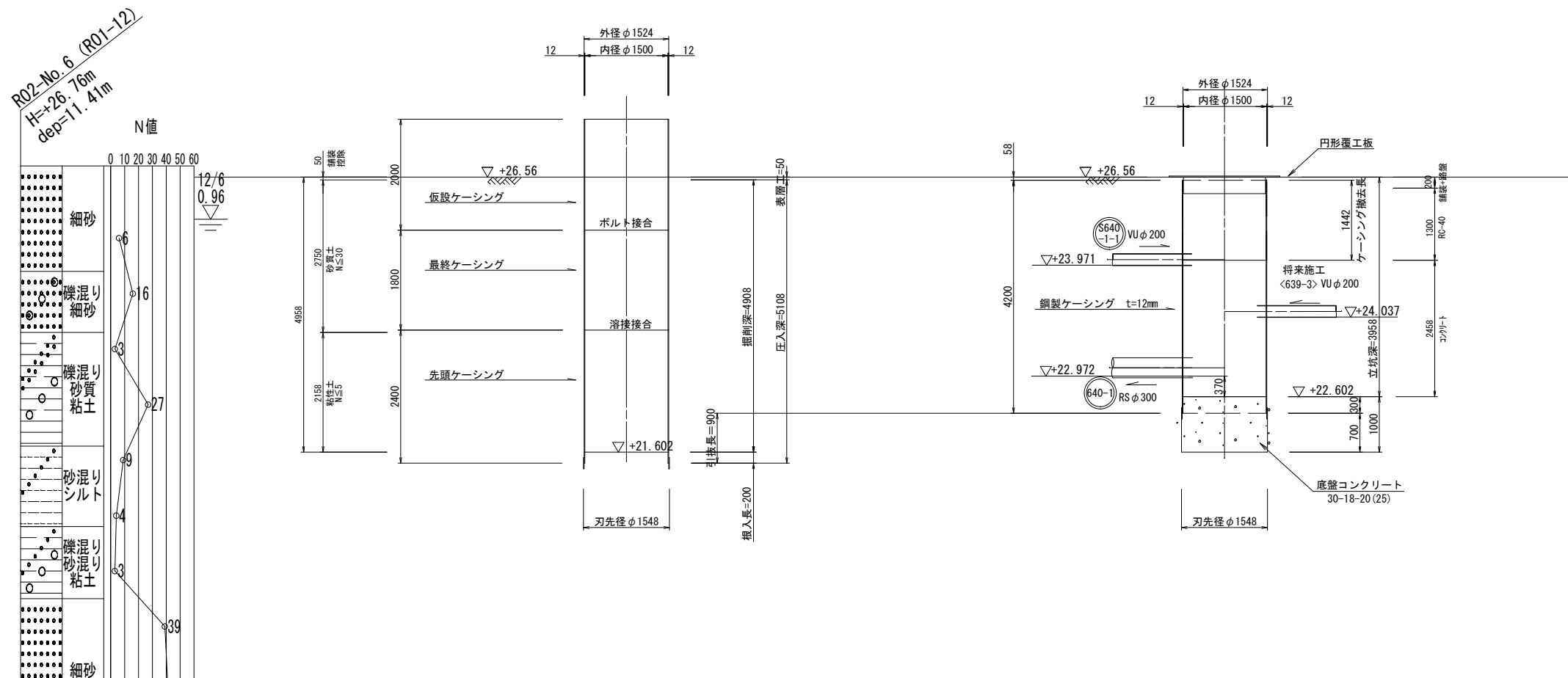


※最低8角形に切断すること。

断面図

圧入掘削時

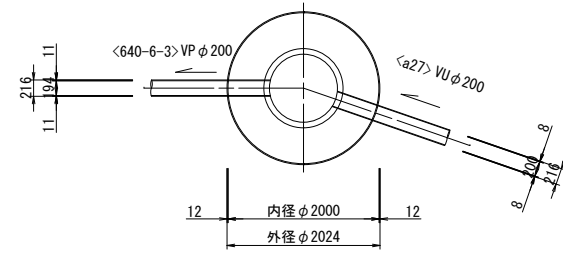
完了時



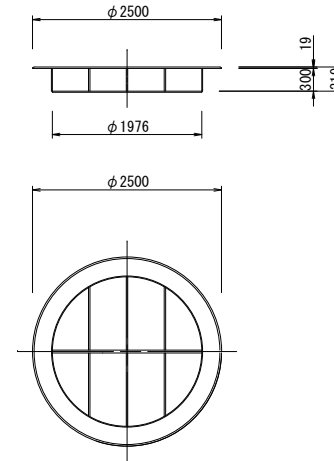
【週休2日制対象工事】			
事業名	令和5年度 公共下水道事業		
工事名	波木污水管渠布設工事		
工事場所	四日市市 波木町 地内		
名称	M640-1-1 到達立坑仮設工図		
縮尺	1:50	設計年月日	令和 年 月 日
工種	設計者		
事業主体	四日市市 上下水道局	図面番号	29

M640-6-3-2 発進立坑仮設工図

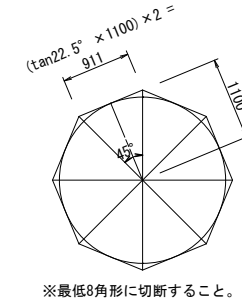
平面図



円形覆工板
(参考図)



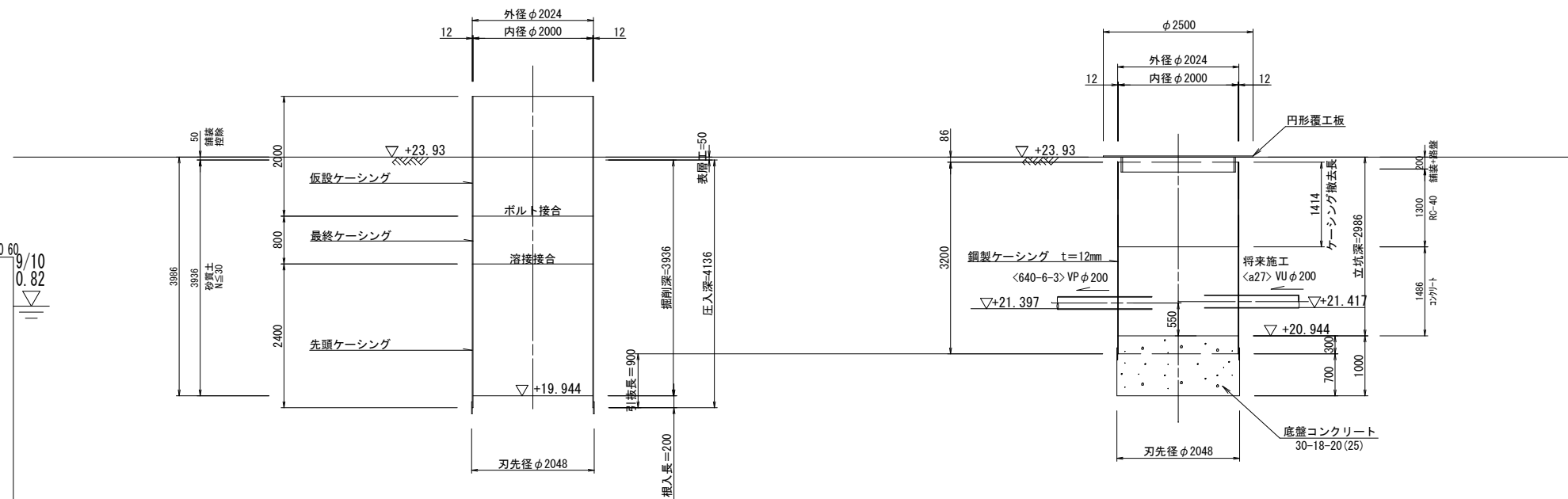
舗装切断工
(参考図)



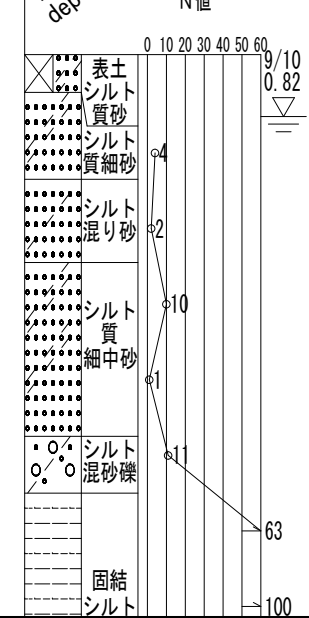
断面図

圧入掘削時

完了時



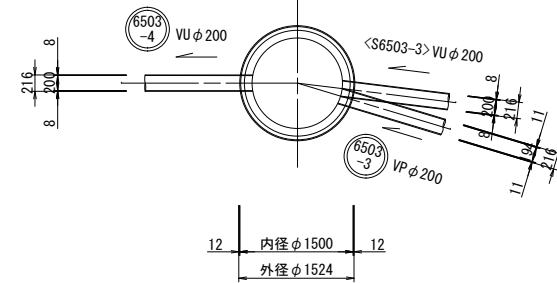
R01-No.1 (R01-9)
H=+22.26m
dep=12.35m



【週休2日制対象工事】			
事業名	令和5年度 公共下水道事業		
工事名	波木汚水管渠布設工事		
工事場所	四日市市 波木町 地内		
名称	M640-6-3-2 発進立坑仮設工図		
縮尺	1:50	設計年月日	令和 年 月 日
工種	設計者		
事業主体	四日市市 上下水道局	図面番号	30

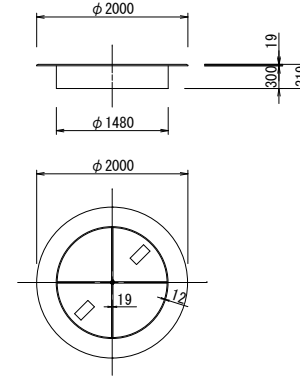
M6503-4-4 到達立坑仮設工図

平面図



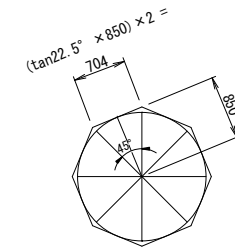
円形覆工板

(参考図)



舗装切断工

(参考図)



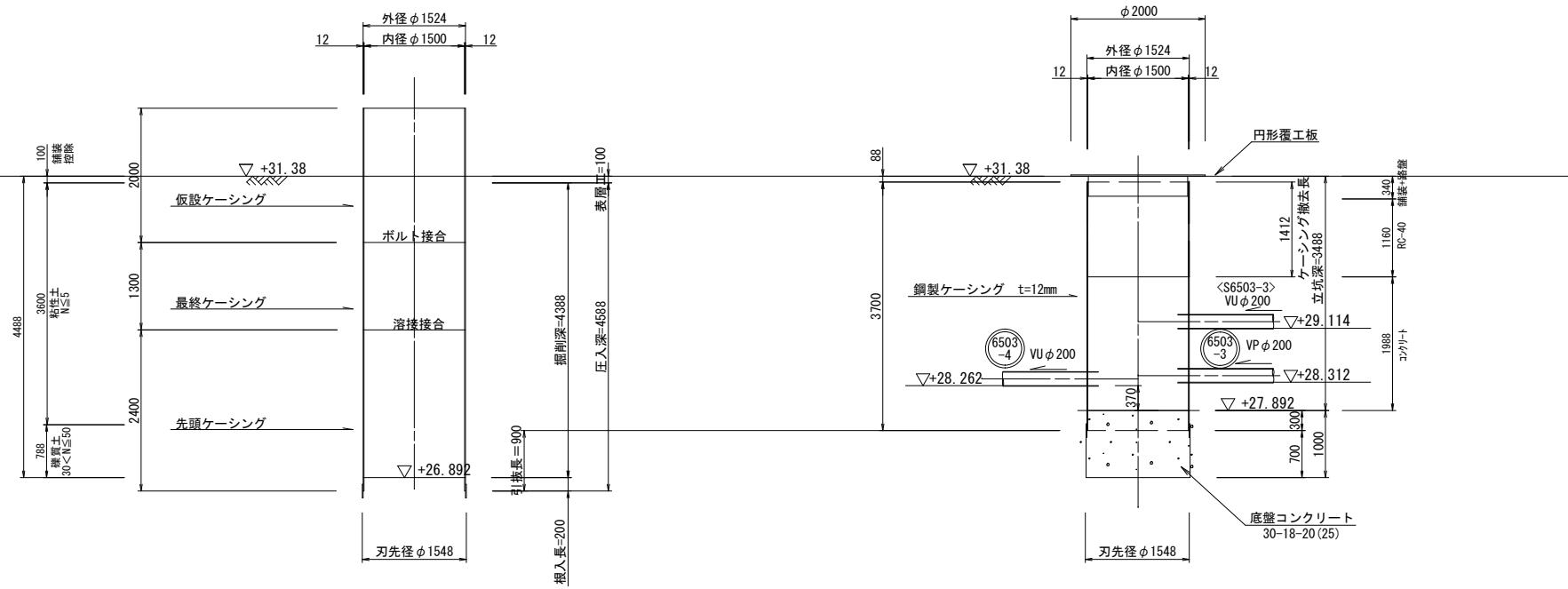
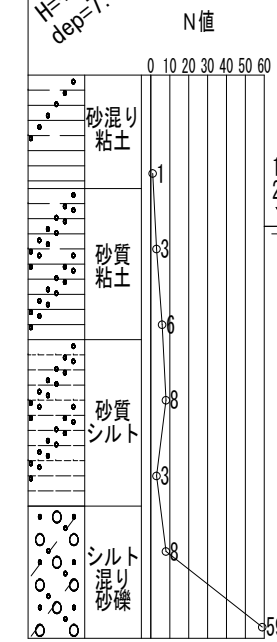
※最低8角形に切断すること。

断面図

圧入掘削時

完了時

R02-No. 8 (R01-12)
H=+33.38m
dep=7.45m

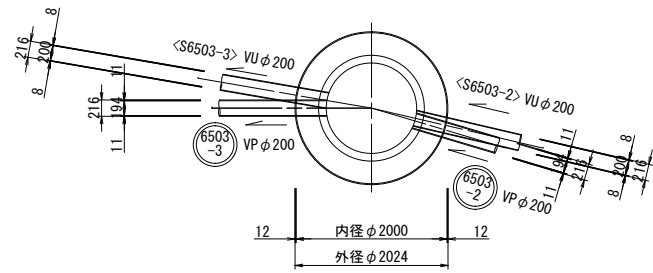


【週休2日制対象工事】

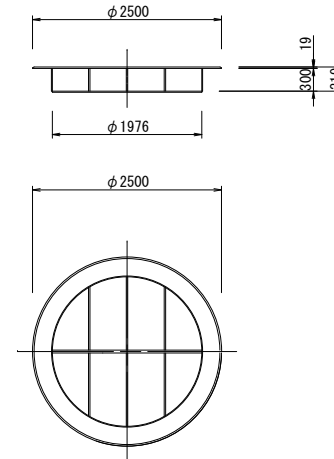
事業名	令和5年度 公共下水道事業		
工事名	波木污水管渠布設工事		
工事場所	四日市市 波木町 地内		
名称	M6503-4-4 到達立坑仮設工図		
縮尺	1:50	設計年月日	令和 年 月 日
工種	設計者		
事業主体	四日市市 上下水道局	図面番号	31

M6503-3-1 両発進立坑仮設工図

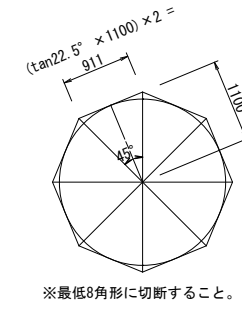
平面図



円形覆工板
(参考図)



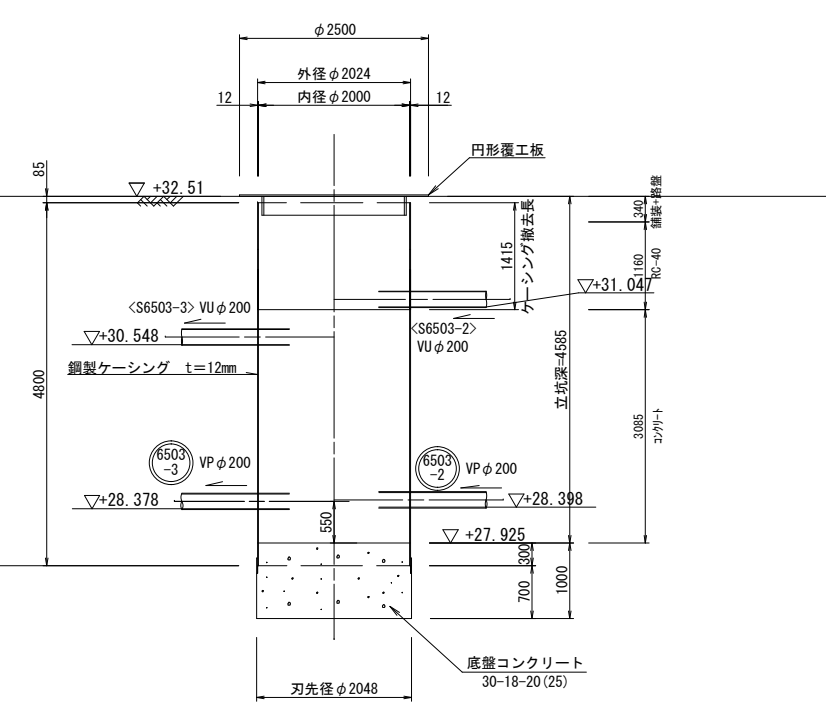
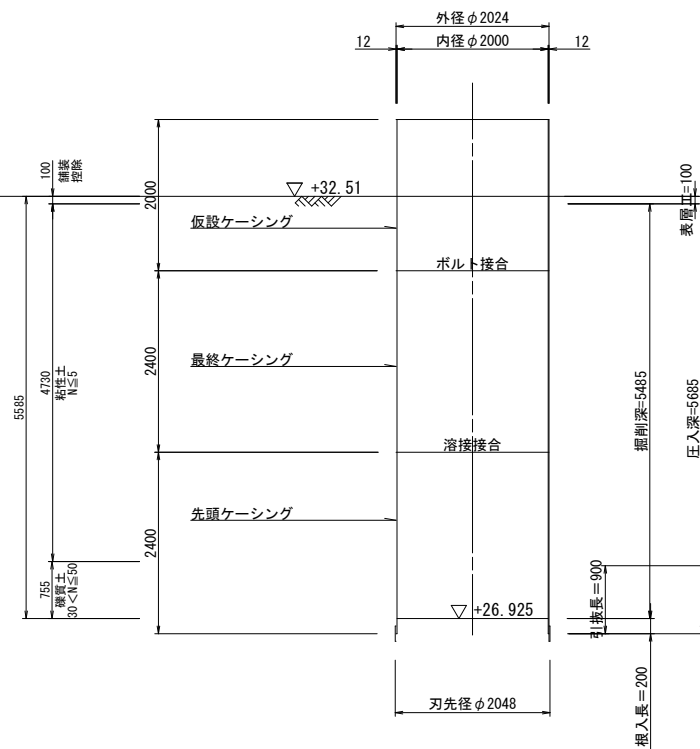
舗装切断工
(参考図)



断面図

圧入掘削時

完了時

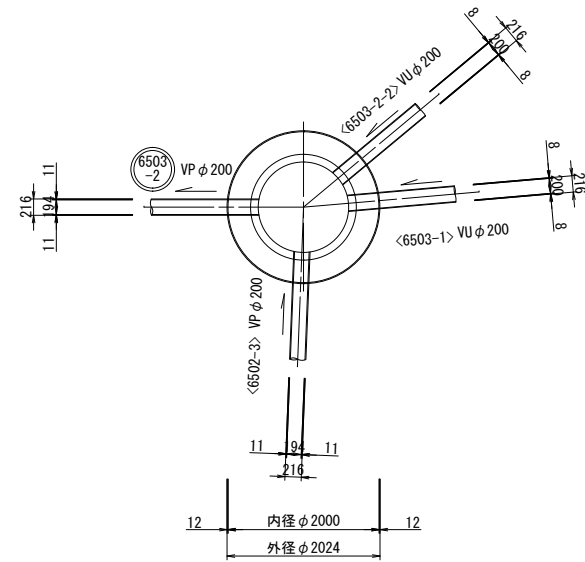


【週休2日制対象工事】

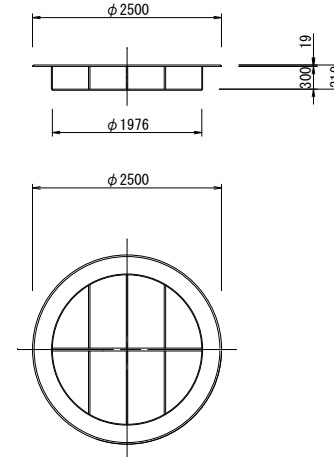
事業名	令和5年度 公共下水道事業
工事名	波木污水管渠布設工事
工事場所	四日市市 波木町 地内
名称	M6503-3-1 両発進立坑仮設工図
縮尺	1:50 設計年月日 令和 年 月 日
工種	設計者
事業主体	四日市市 上下水道局 図面番号 32

M6503-2-1 発進到達立坑仮設工図

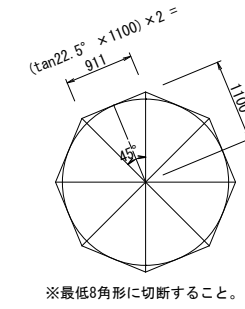
平面図



円形覆工板
(参考図)



舗装切断工
(参考図)

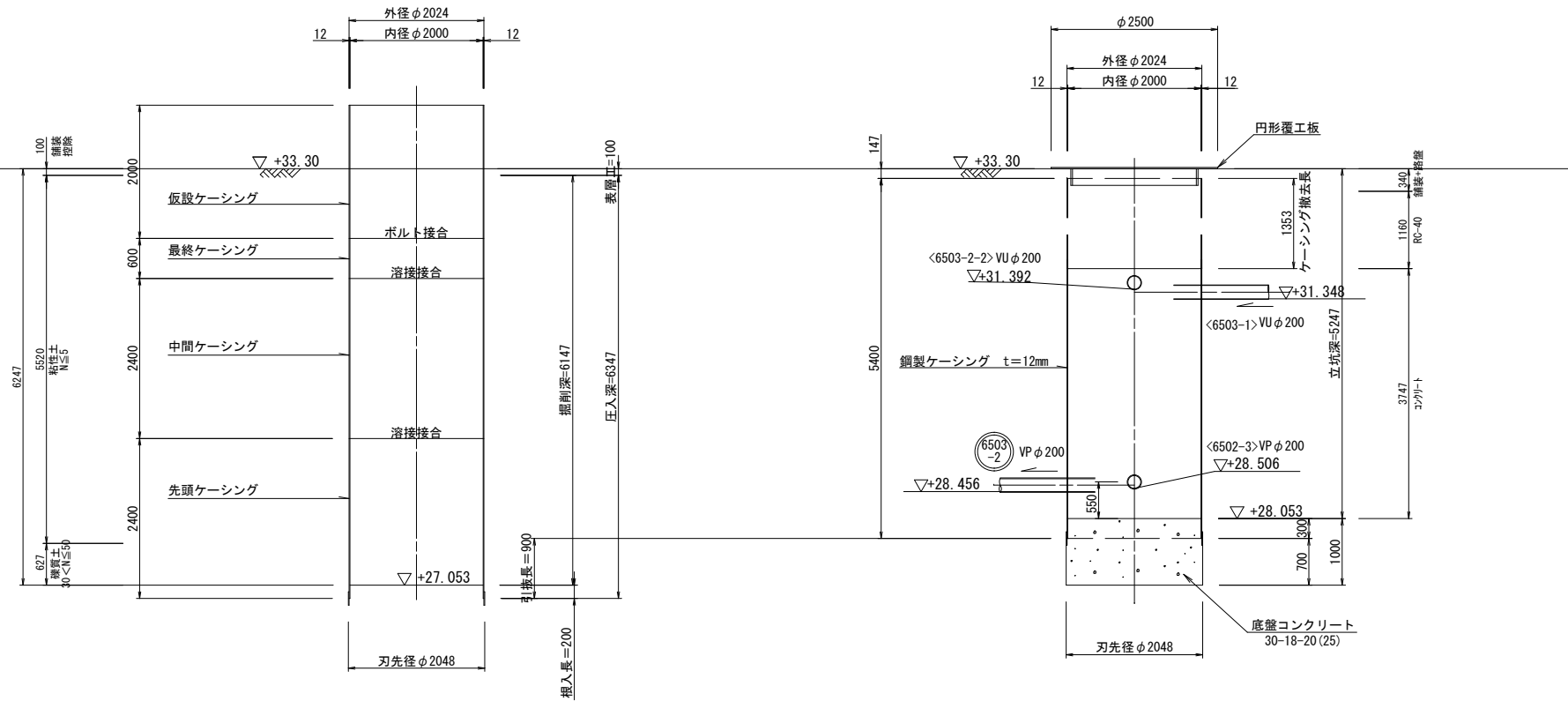


断面図

圧入掘削時

完了時

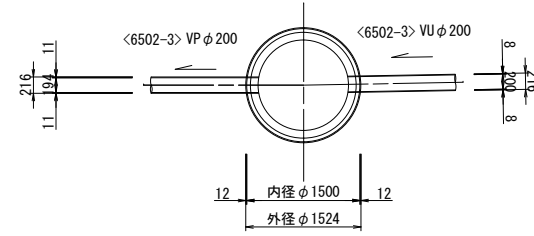
R02-No. 8 (R01-12)
H=+33.38m
dep=7.45m



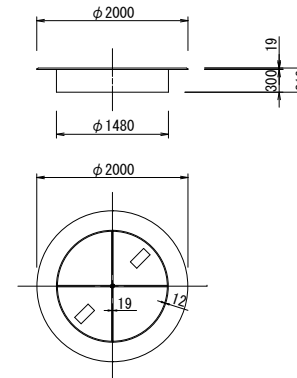
【週休2日制対象工事】			
事業名	令和5年度 公共下水道事業		
工事名	波木污水管渠布設工事		
工事場所	四日市市 波木町 地内		
名称	M6503-2-1 発進到達立坑仮設工図		
縮尺	1:50	設計年月日	令和 年 月 日
工種	設計者		
事業主体	四日市市 上下水道局	図面番号	33

M6502-3-1 到達立坑仮設工図

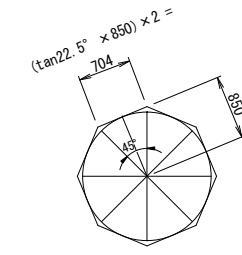
平面図



円形覆工板
(参考図)



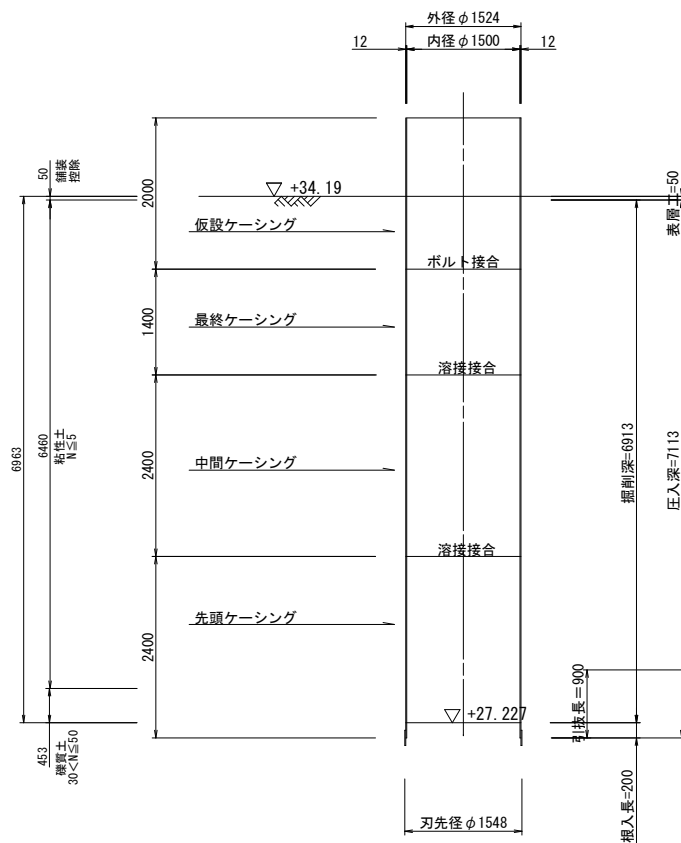
舗装切断工
(参考図)



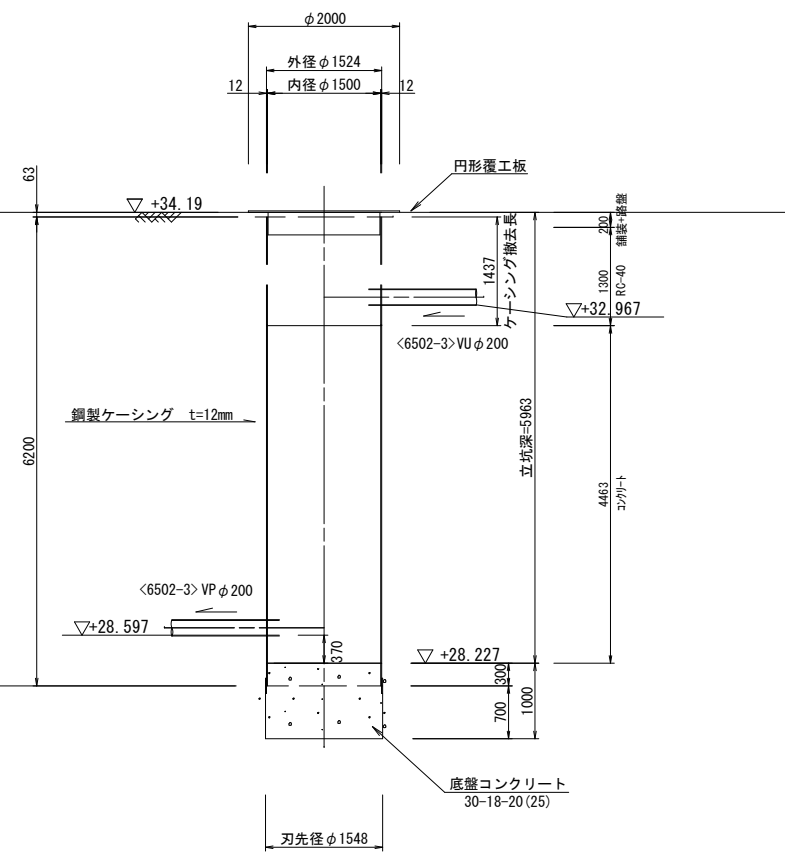
※最低8角形に切断すること。

断面図

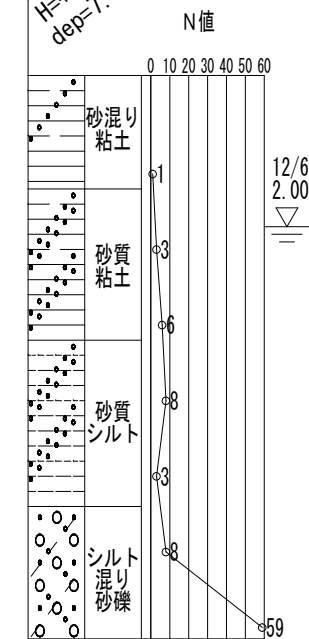
圧入掘削時



完了時



R02-No. 8 (R01-12)
H=+33.38m
dep=7.45m

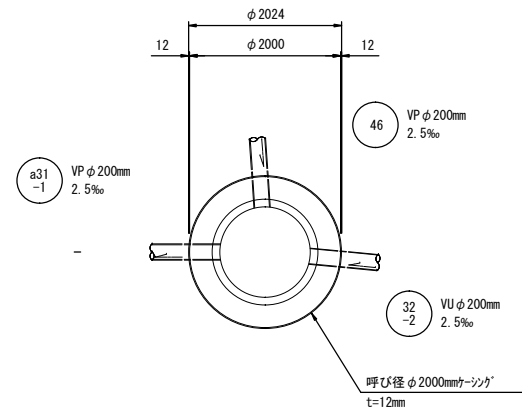


【週休2日制対象工事】

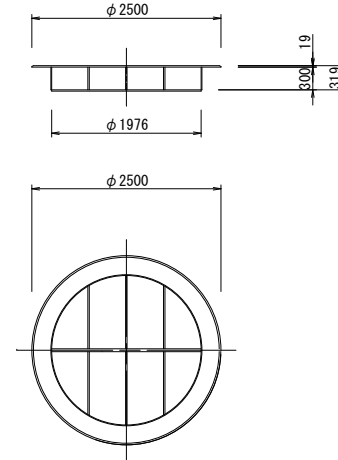
事業名	令和5年度 公共下水道事業		
工事名	波木汚水管渠布設工事		
工事場所	四日市市 波木町 地内		
名称	M6502-3-1 到達立坑仮設工図		
縮尺	1:50	設計年月日	令和 年 月 日
工種	設計者		
事業主体	四日市市 上下水道局	図面番号	34

Ma31-4 両発進立坑仮設工図 (全回転型圧入式)

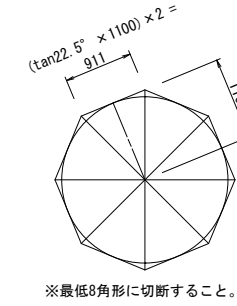
平面図



円形覆工板
(参考図)

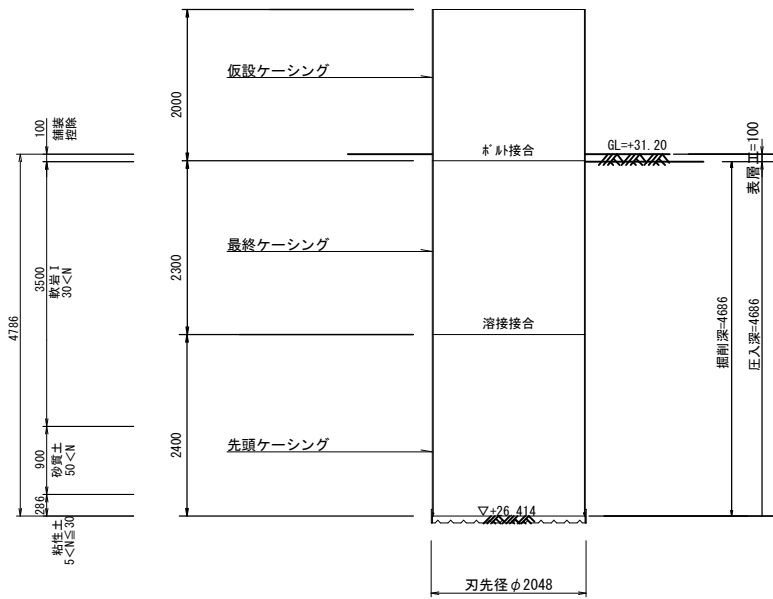
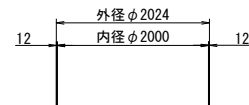


舗装切断工
(参考図)

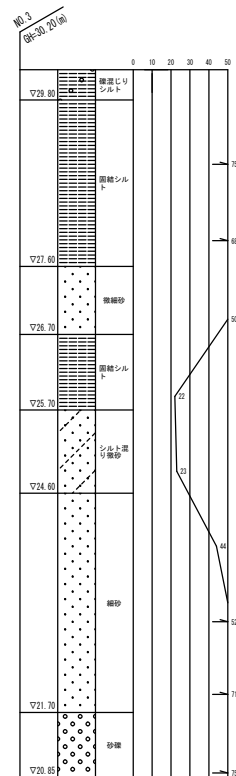
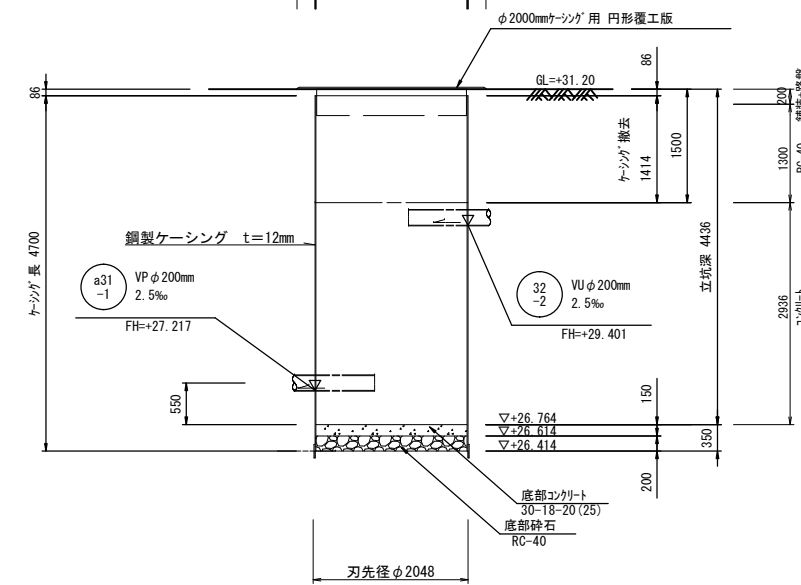
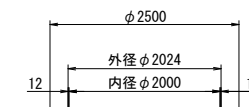


断面図

圧入掘削時



完了時

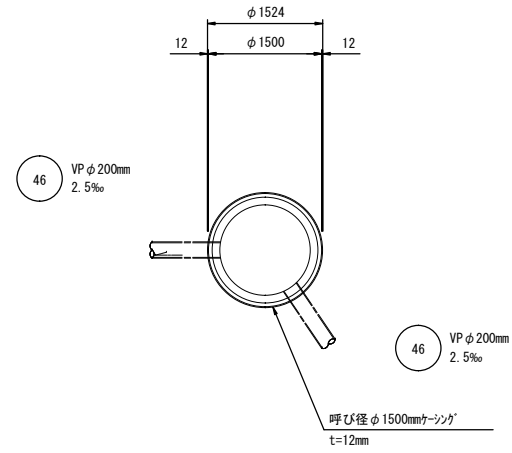


【週休2日制対象工事】

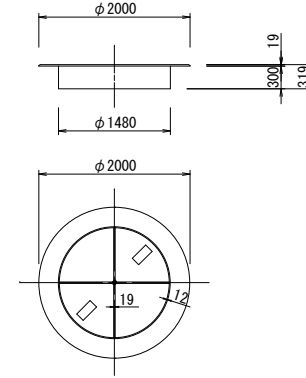
事業名	令和5年度 公共下水道事業		
工事名	波木汚水管渠布設工事		
工事場所	四日市市 波木町 地内		
名称	Ma31-4 両発進立坑仮設工図		
縮尺	1:50	設計年月日	令和 年 月 日
工種	設計者		
事業主体	四日市市 上下水道局	図面番号	35

M46-1 両到達立坑仮設工図 (全回転型圧入式)

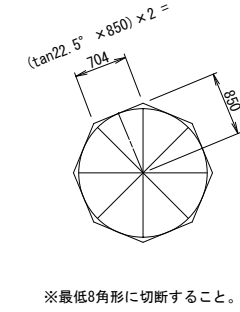
平面図



円形覆工板
(参考図)

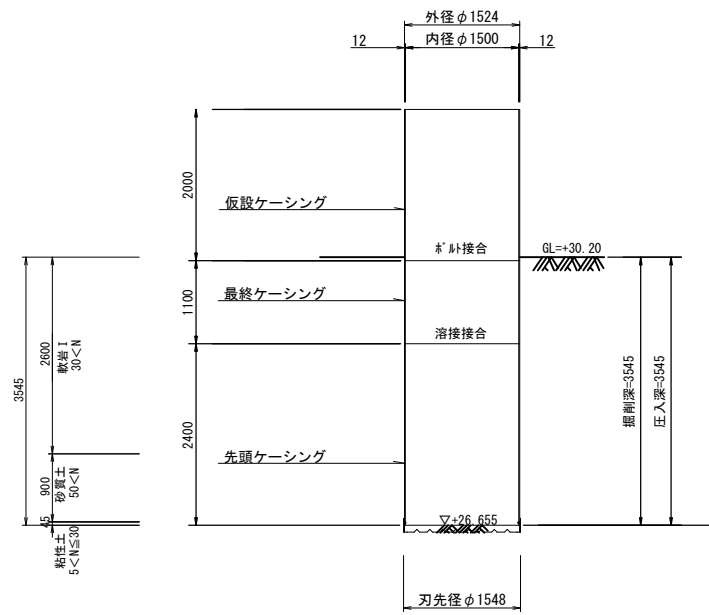


舗装切断工
(参考図)

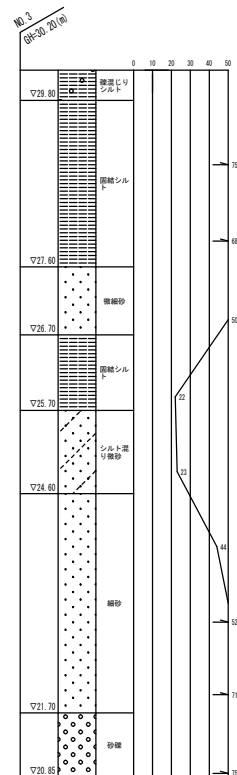
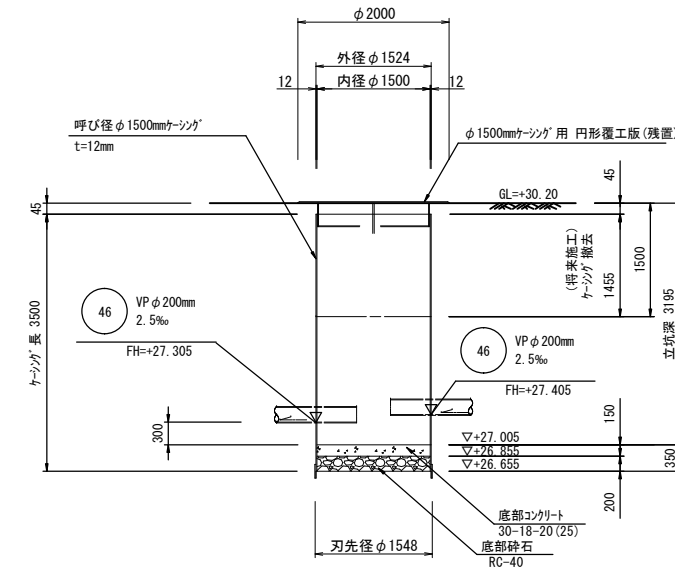


断面図

圧入掘削時



完了時



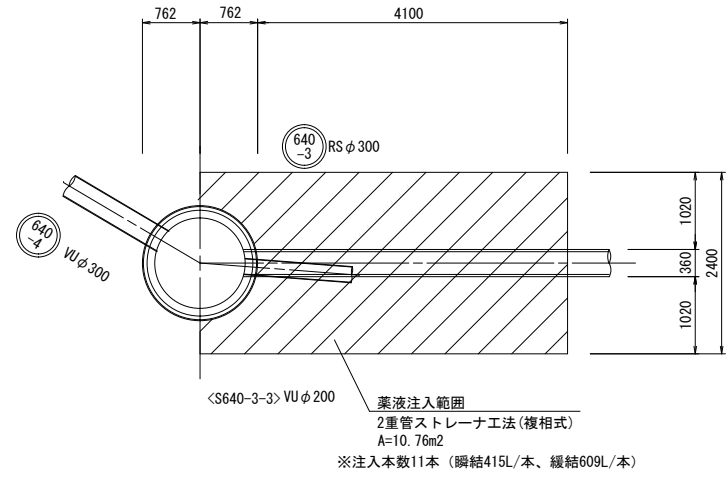
【週休2日制対象工事】

事業名	令和5年度 公共下水道事業		
工事名	波木汚水管渠布設工事		
工事場所	四日市市 波木町 地内		
名称	M46-1 両到達立坑仮設工図		
縮尺	1:50	設計年月日	令和 年 月 日
工種	設計者		
事業主体	四日市市 上下水道局	図面番号	36

薬液注入工図(640-3)

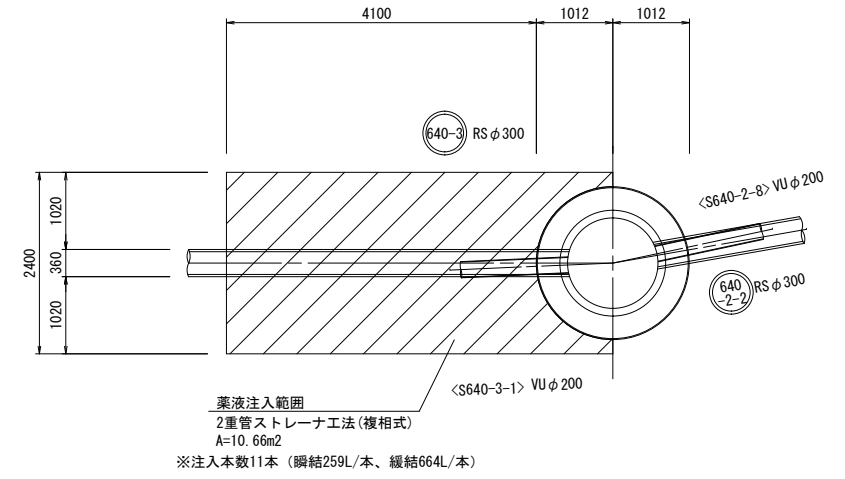
M640-4-1(上流側)

平面図

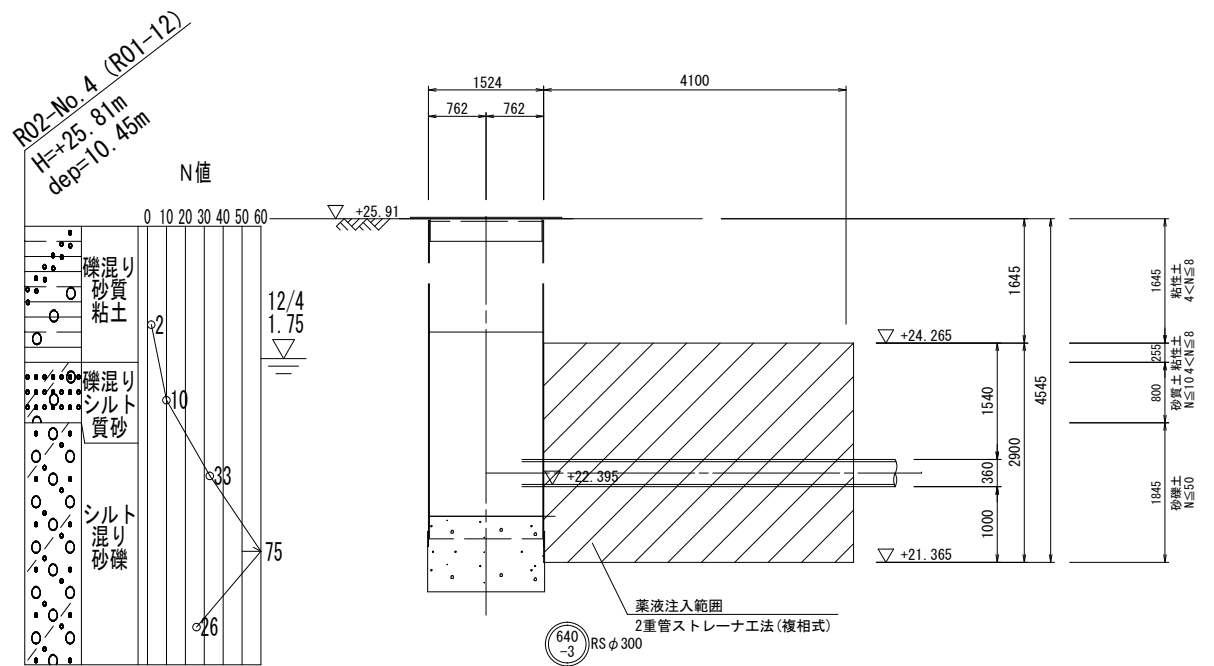


M640-3-1(下流側)

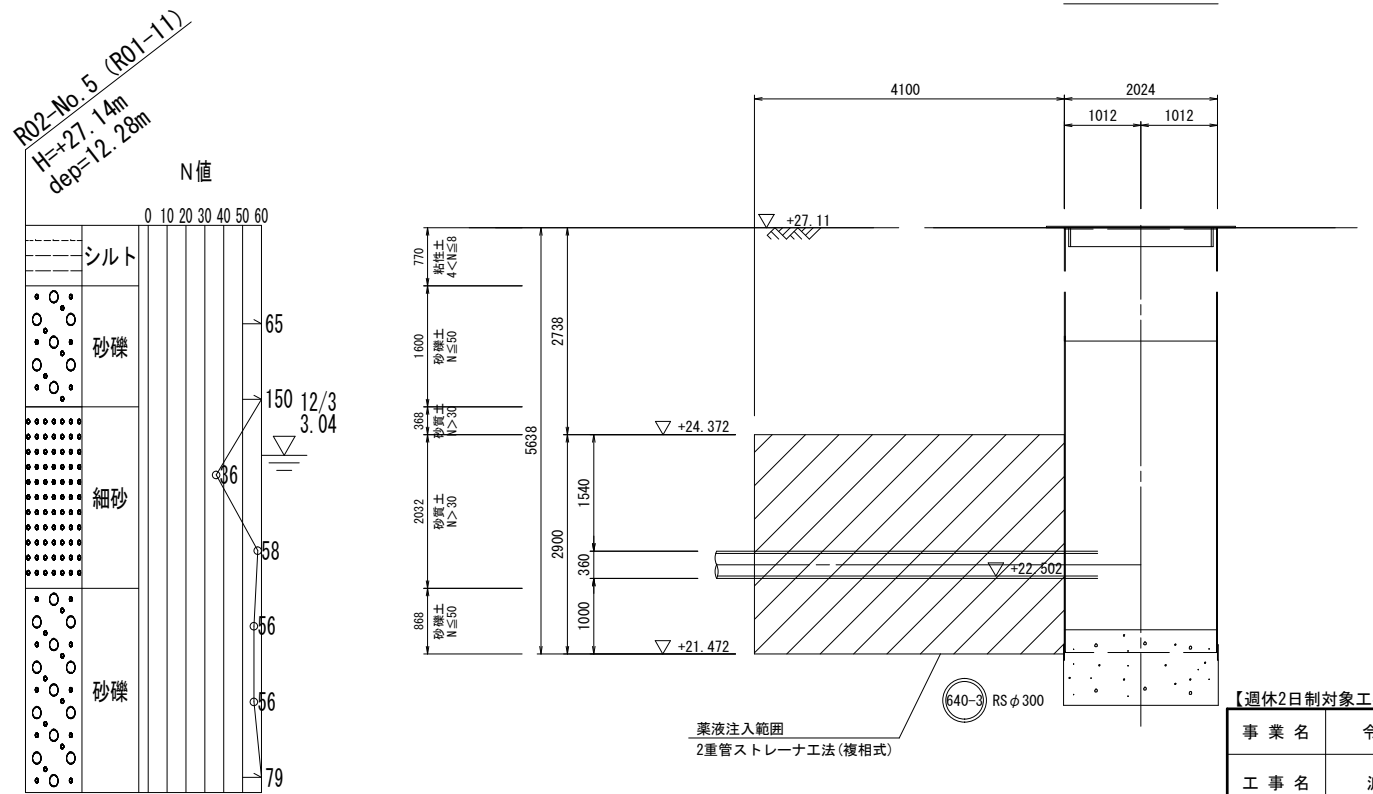
平面図



側面図



側面図



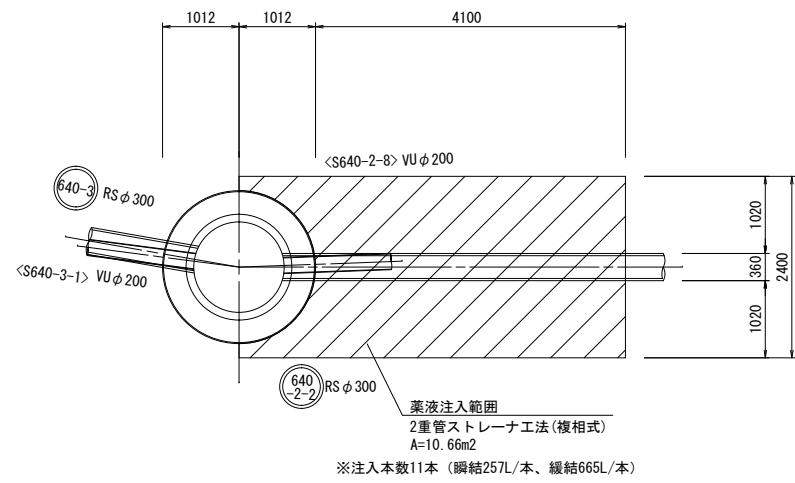
【週休2日制対象工事】

事業名	令和5年度 公共下水道事業
工事名	波木污水管渠布設工事
工事場所	四日市市 波木町 地内
名称	薬液注入工図(640-3)
縮尺	1:50
設計年月日	令和 年 月 日
工種	設計者
事業主体	四日市市 上下水道局
図面番号	37

薬液注入工図(640-2-2)

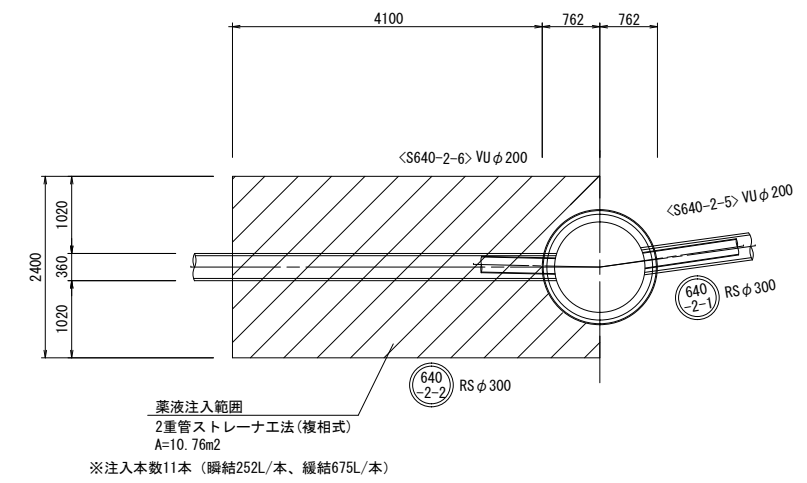
M640-3-1(上流側)

平面図

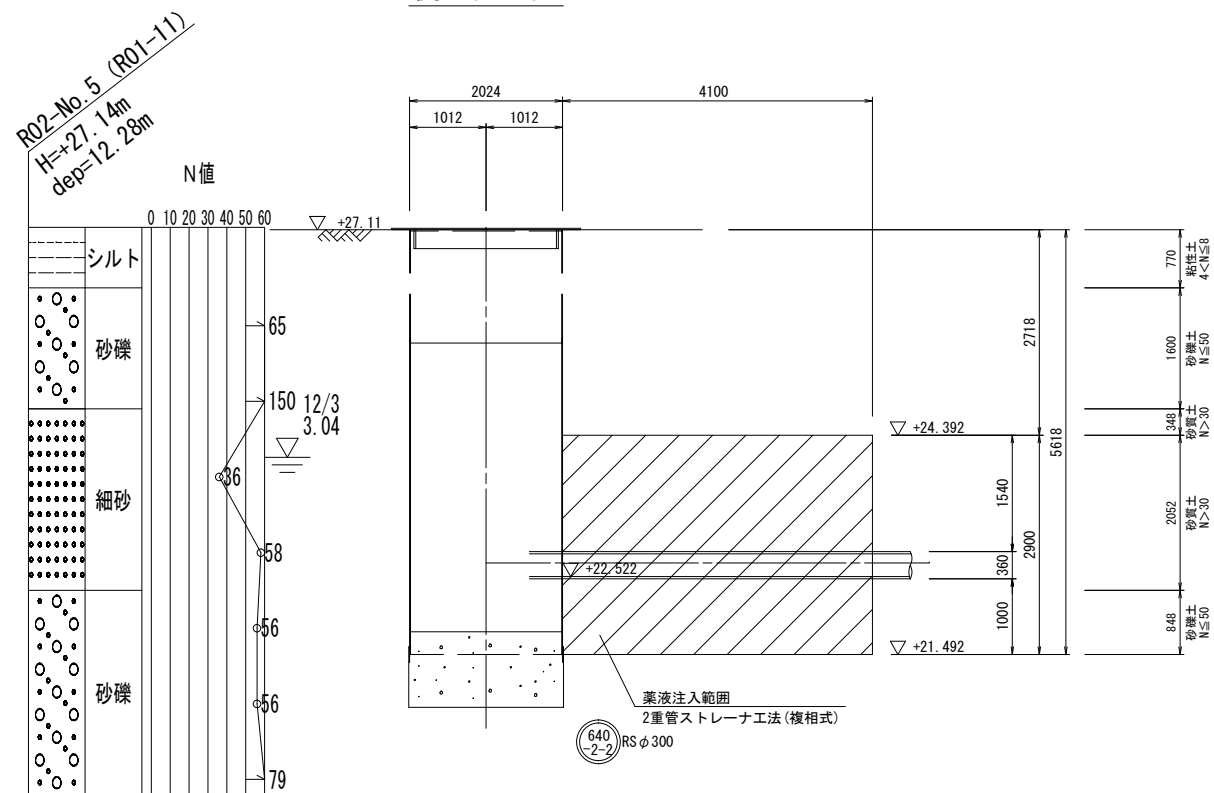


M640-2-2-1(下流側)

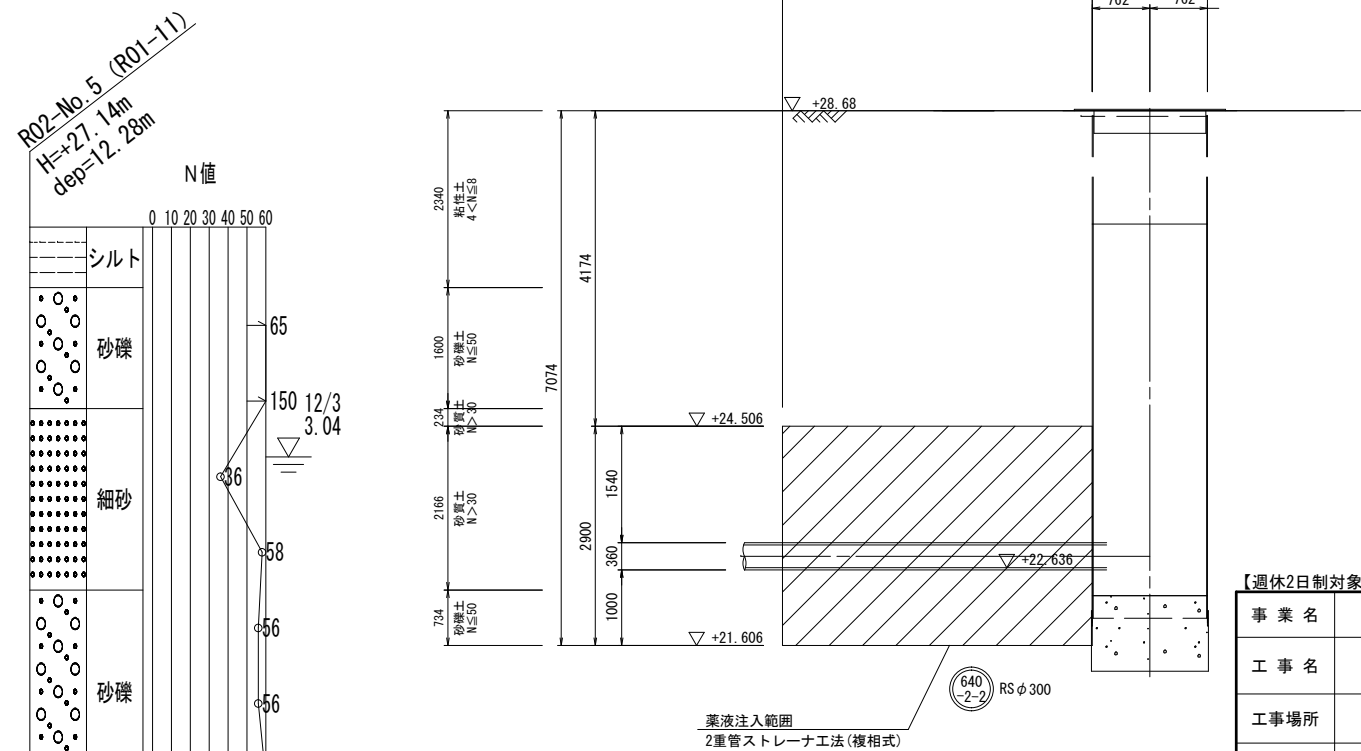
平面図



側面図



側面図

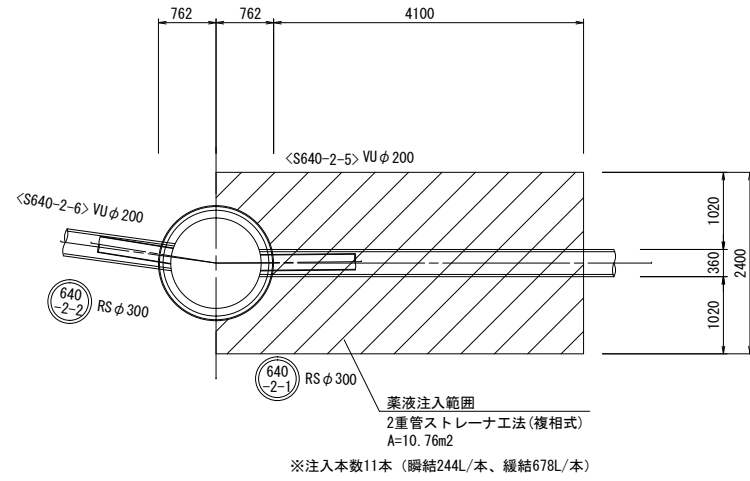


【週休2日制対象工事】			
事業名	令和5年度 公共下水道事業		
工事名	波木污水管渠布設工事		
工事場所	四日市市 波木町 地内		
名称	薬液注入工図(640-2-2)		
縮尺	1:50	設計年月日	令和 年 月 日
工種	設計者		
事業主体	四日市市 上下水道局	図面番号	38

薬液注入工図(640-2-1)

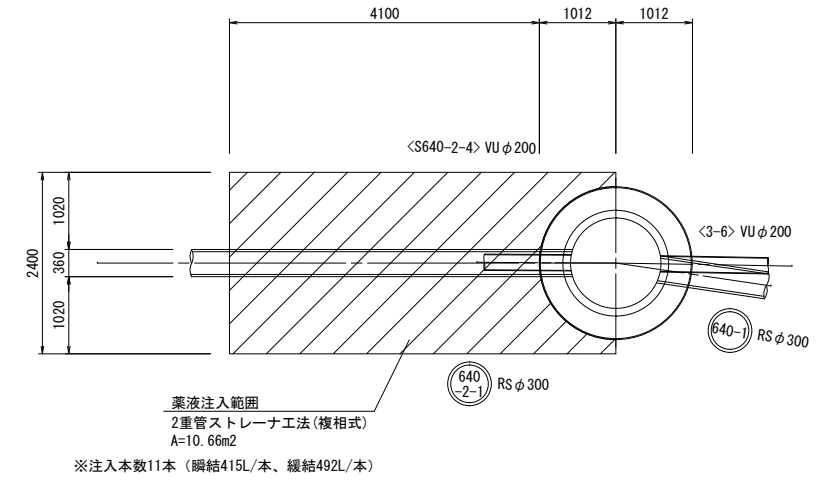
M640-2-2-1(上流側)

平面図

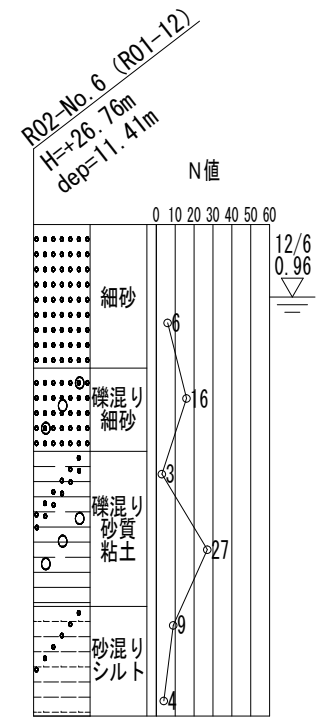
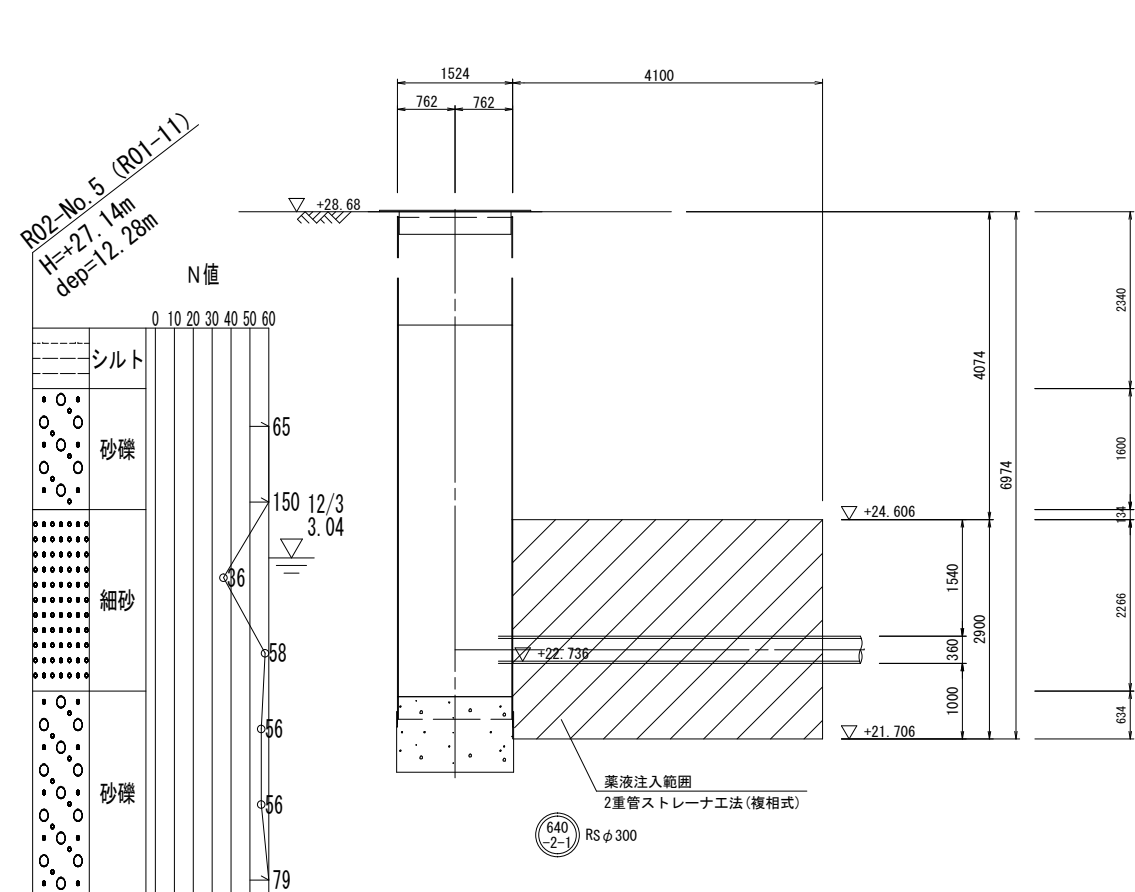


M640-2-1-1(下流側)

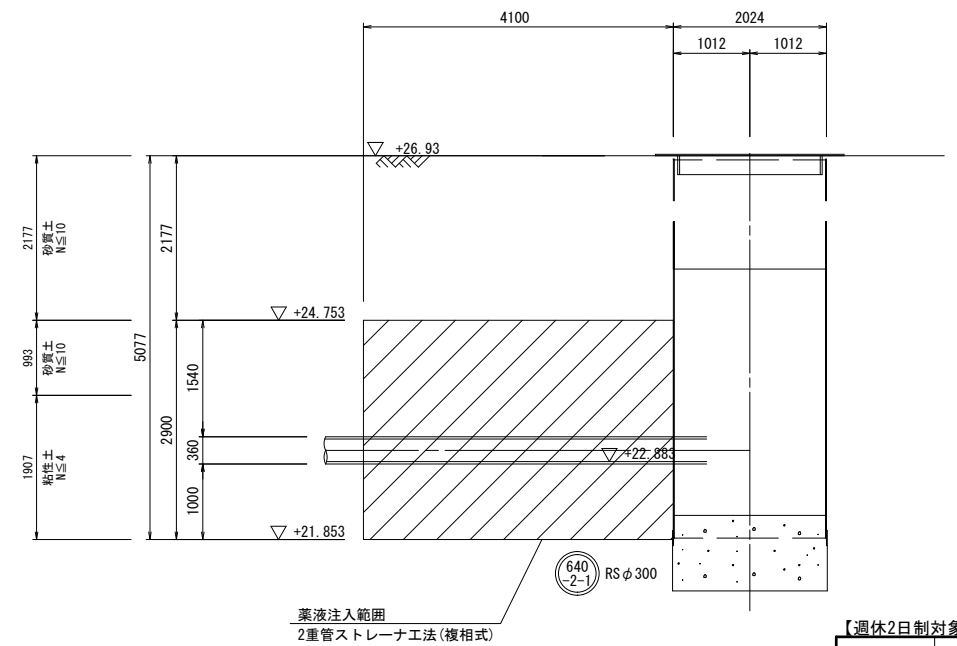
平面図



側面図



側面図



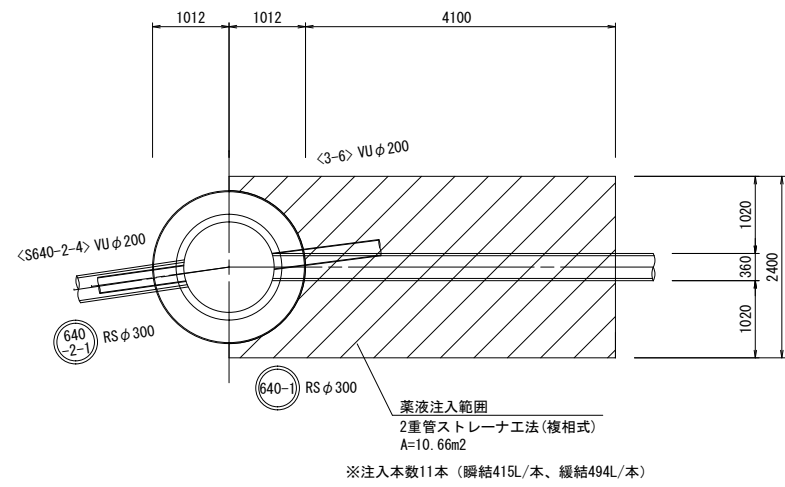
【週休2日制対象工事】

事業名	令和5年度 公共下水道事業		
工事名	波木汚水管渠布設工事		
工事場所	四日市市 波木町 地内		
名称	薬液注入工図(640-2-1)		
縮尺	1:50	設計年月日	令和 年 月 日
工種	設計者		
事業主体	四日市市 上下水道局	図面番号	39

薬液注入工図(640-1)

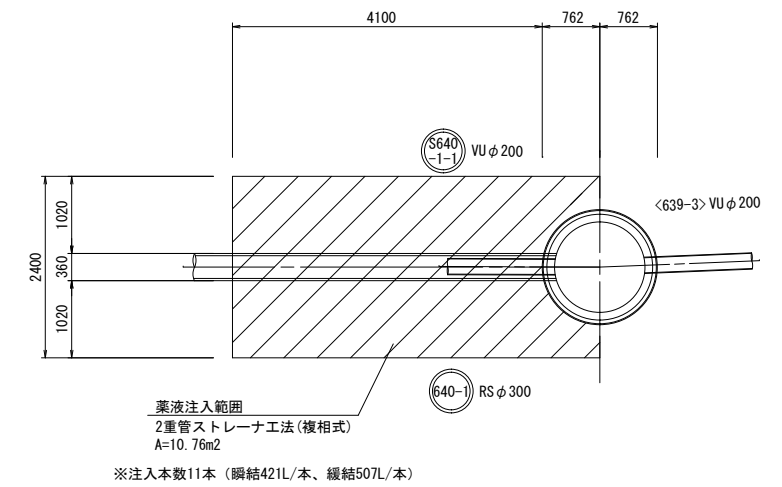
M640-2-1-1 (上流側)

平面図

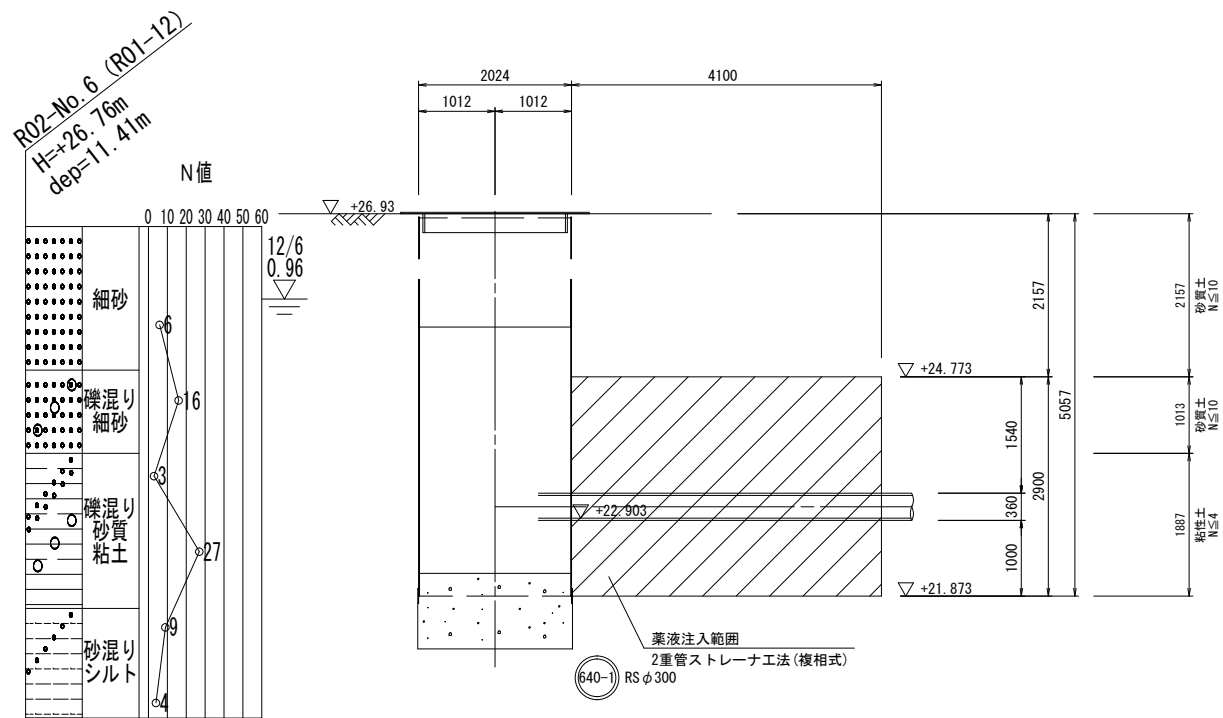


M640-1-1 (下流側)

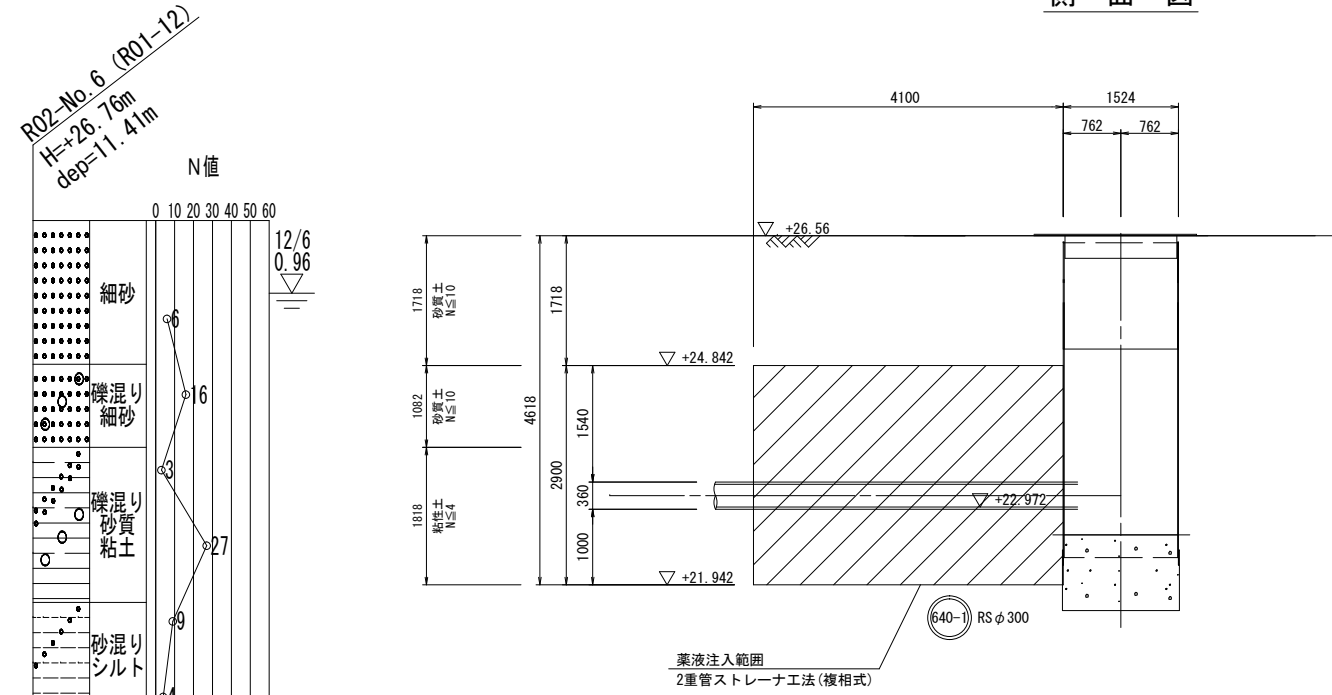
平面図



側面図



側面図



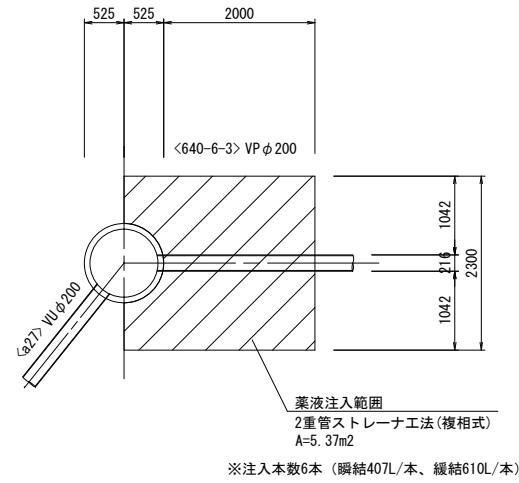
【週休2日制対象工事】

事業名	令和5年度 公共下水道事業		
工事名	波木污水管渠布設工事		
工事場所	四日市市 波木町 地内		
名称	薬液注入工図(640-1)		
縮尺	1:50	設計年月日	令和 年 月 日
工種	設計者		
事業主体	四日市市 上下水道局	図面番号	40

薬液注入工図(640-6-3)

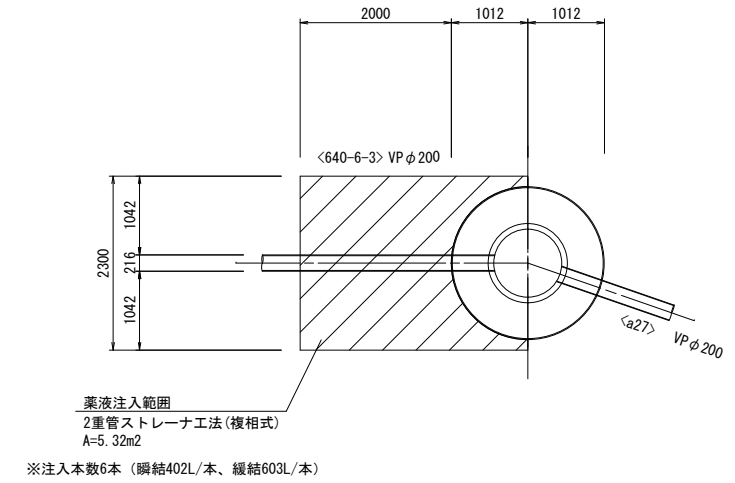
M640-6-3-1(上流側)

平面図

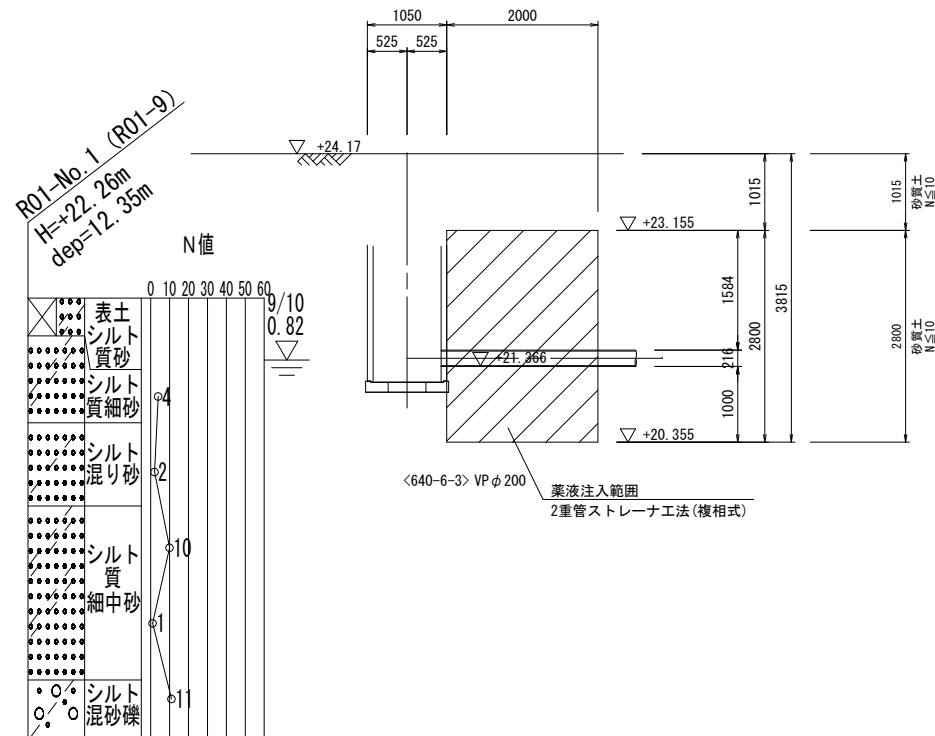


M640-6-3-2(下流側)

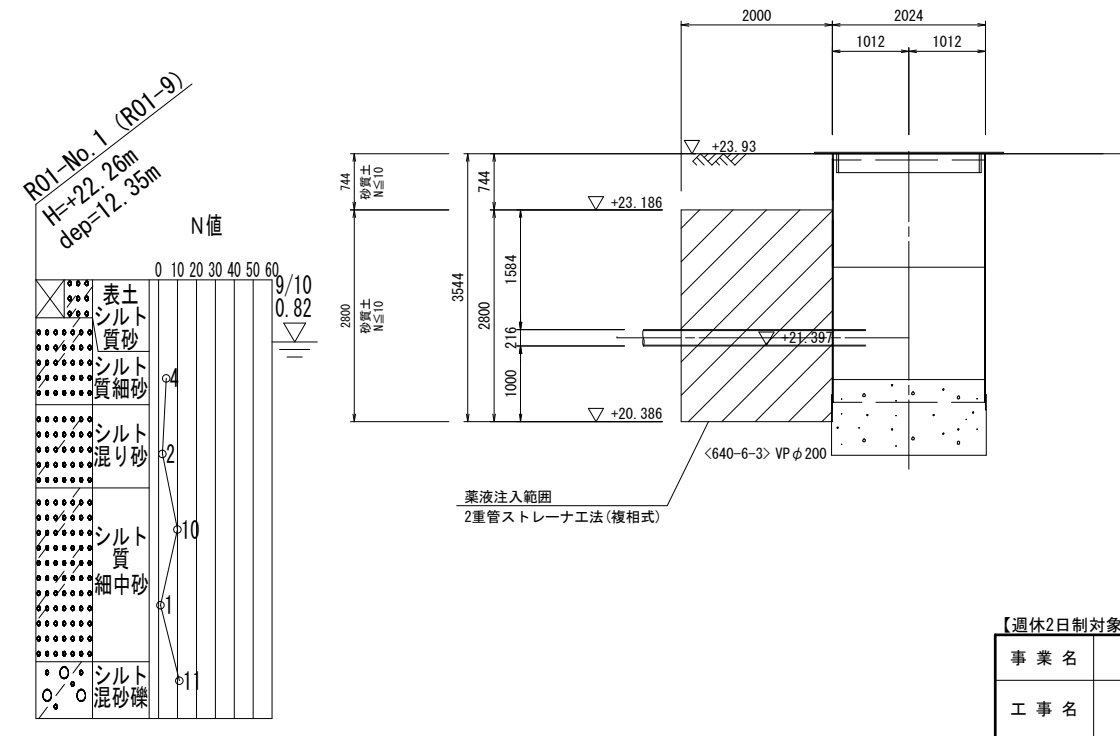
平面図



側面図



側面図



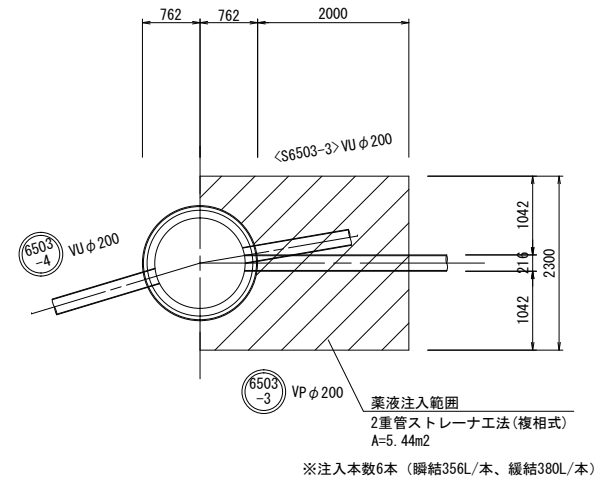
【週休2日制対象工事】

事業名	令和5年度 公共下水道事業		
工事名	波木污水管渠布設工事		
工事場所	四日市市 波木町 地内		
名称	薬液注入工図(640-6-3)		
縮尺	1:50	設計年月日	令和 年 月 日
工種	設計者		
事業主体	四日市市 上下水道局	図面番号	41

薬液注入工図(6503-3)

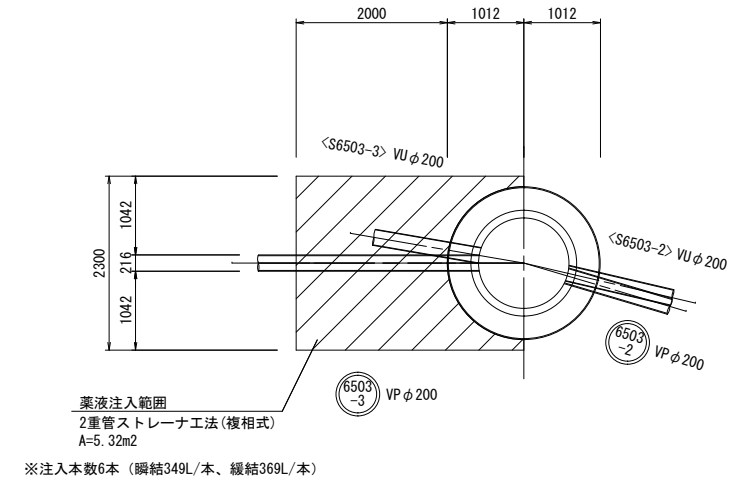
M6503-4-4(上流側)

平面図



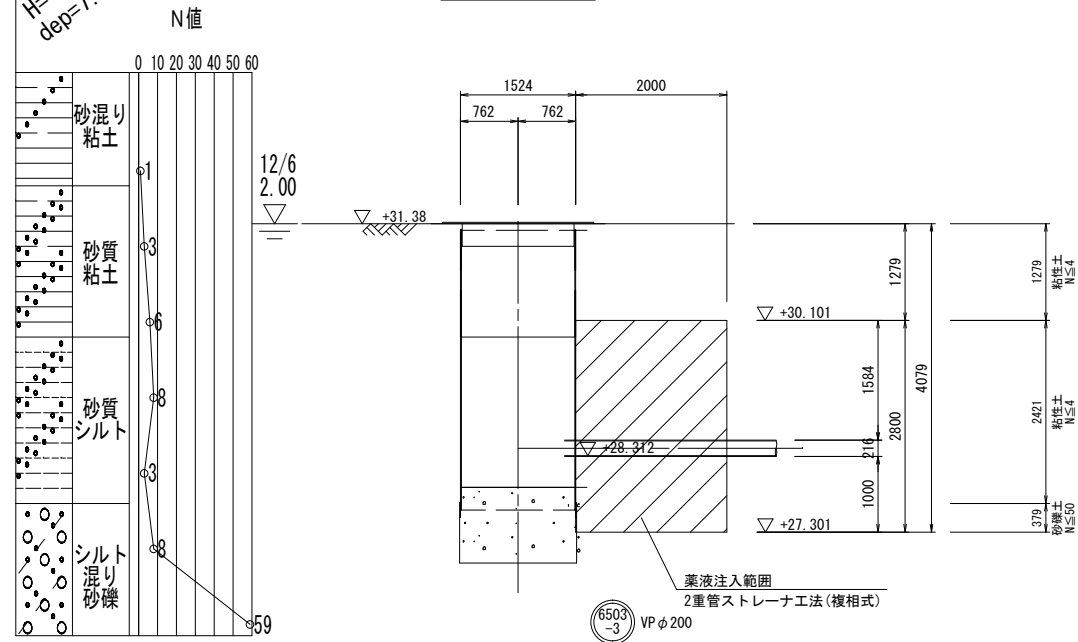
M6503-3-1(下流側)

平面図



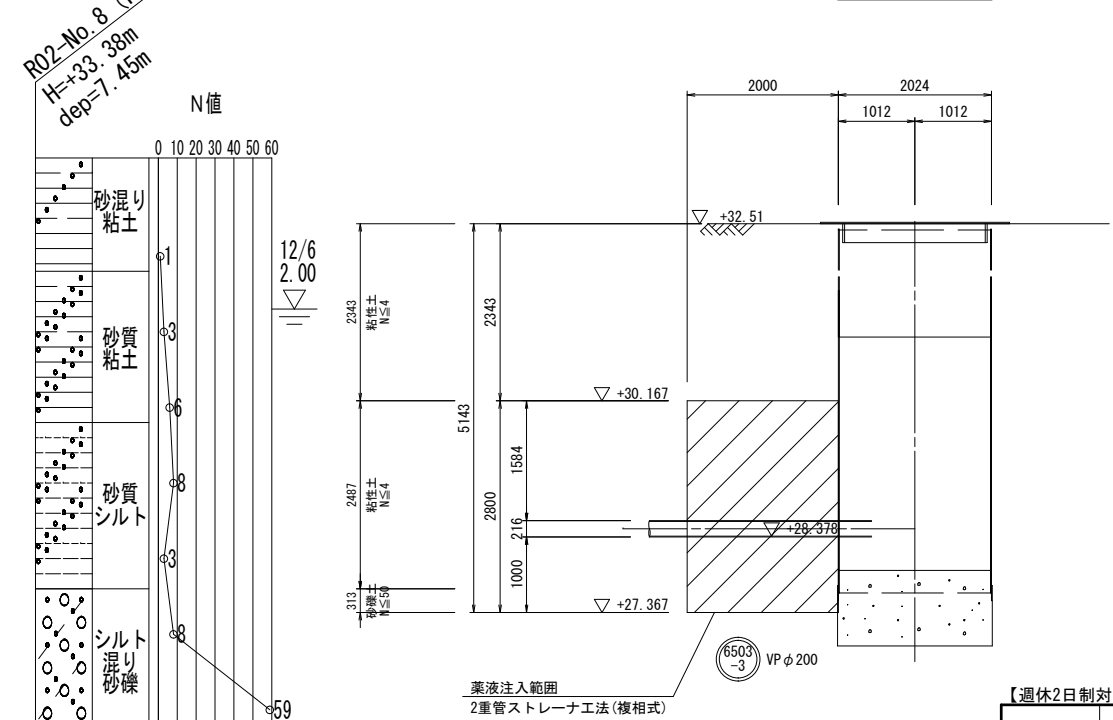
R02-No. 8 (R01-12)
H=+33.38m
dep=7.45m

側面図



R02-No. 8 (R01-12)
H=+33.38m
dep=7.45m

側面図



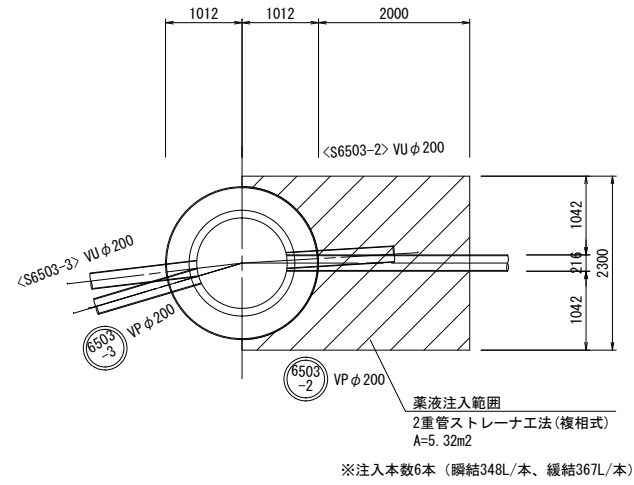
【週休2日制対象工事】

事業名	令和5年度 公共下水道事業		
工事名	波木污水管渠布設工事		
工事場所	四日市市 波木町 地内		
名称	薬液注入工図(6503-3)		
縮尺	1:50	設計年月日	令和 年 月 日
工種	設計者		
事業主体	四日市市 上下水道局	図面番号	42

薬液注入工図 (6503-2)

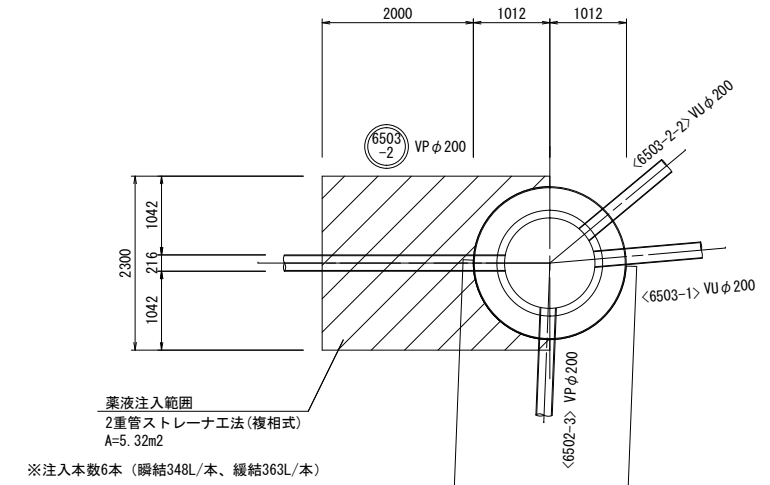
M6503-3-1 (上流側)

平面図

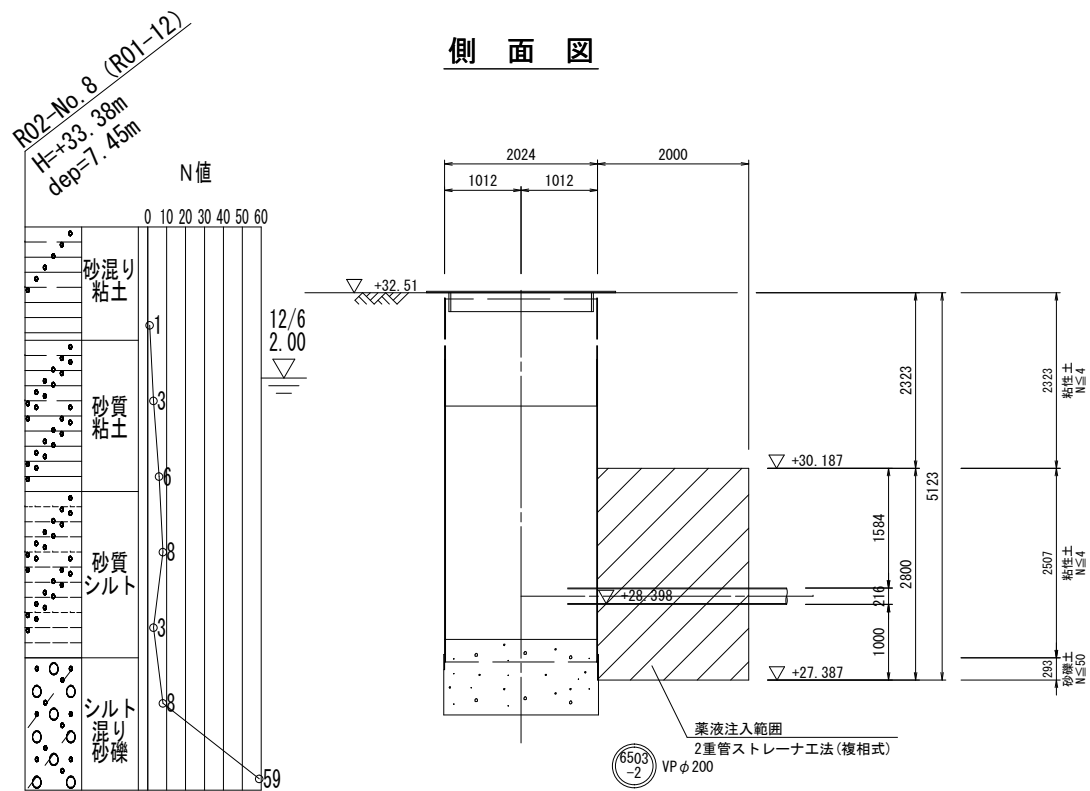


M6503-2-1 (下流側)

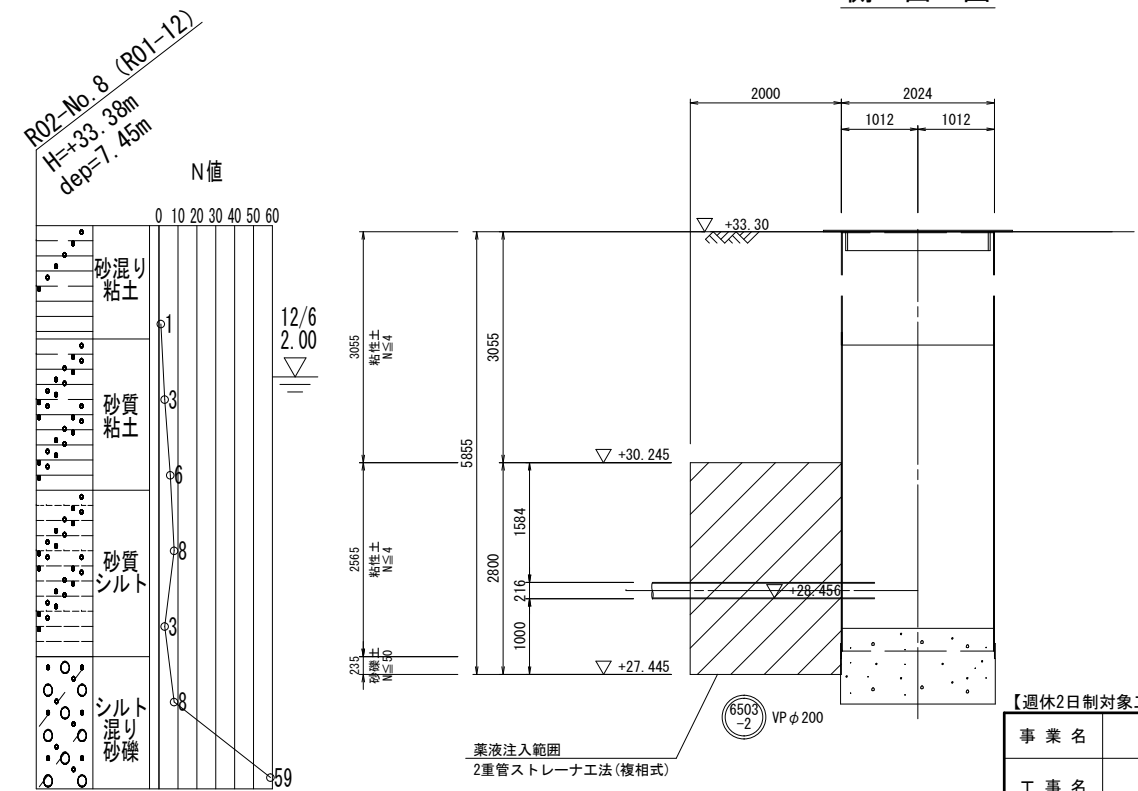
平面図



側面図



側面図



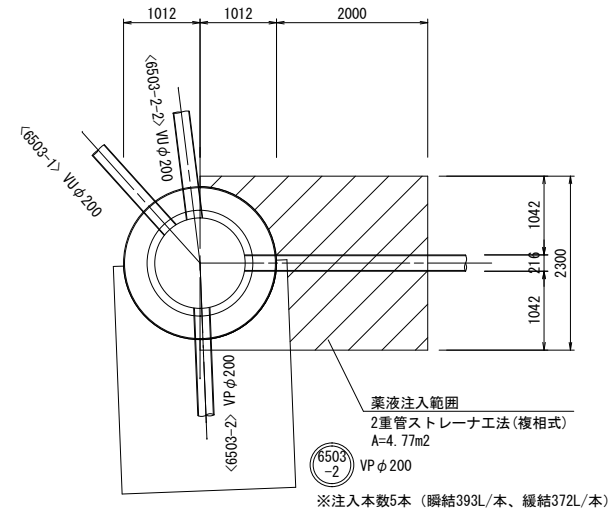
【週休2日制対象工事】

事業名	令和5年度 公共下水道事業		
工事名	波木污水管渠布設工事		
工事場所	四日市市 波木町 地内		
名称	薬液注入工図 (6503-2)		
縮尺	1:50	設計年月日	令和 年 月 日
工種	設計者		
事業主体	四日市市 上下水道局	図面番号	43

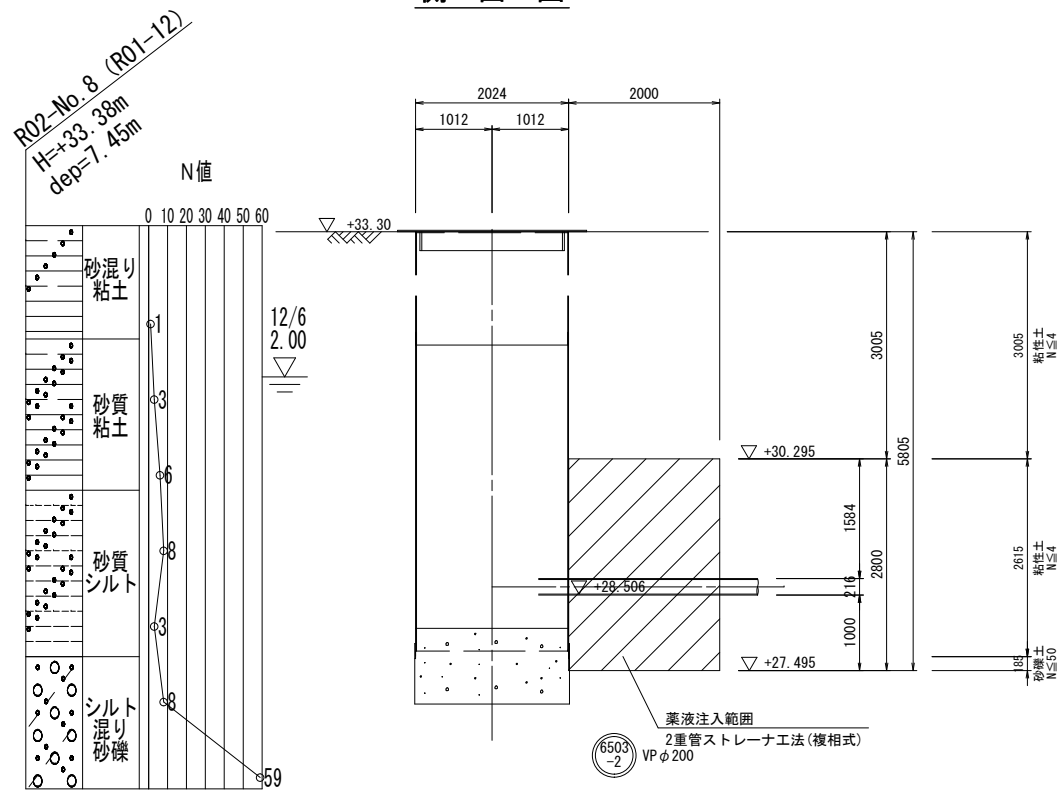
薬液注入工図 (6502-3)

M6503-2-1 (上流側)

平面図

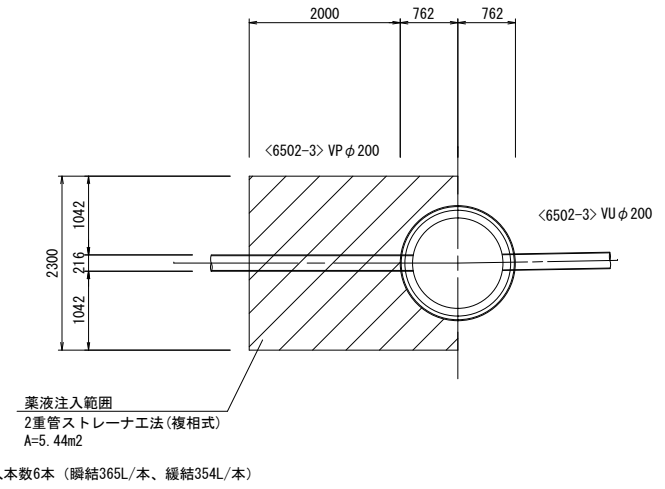


側面図

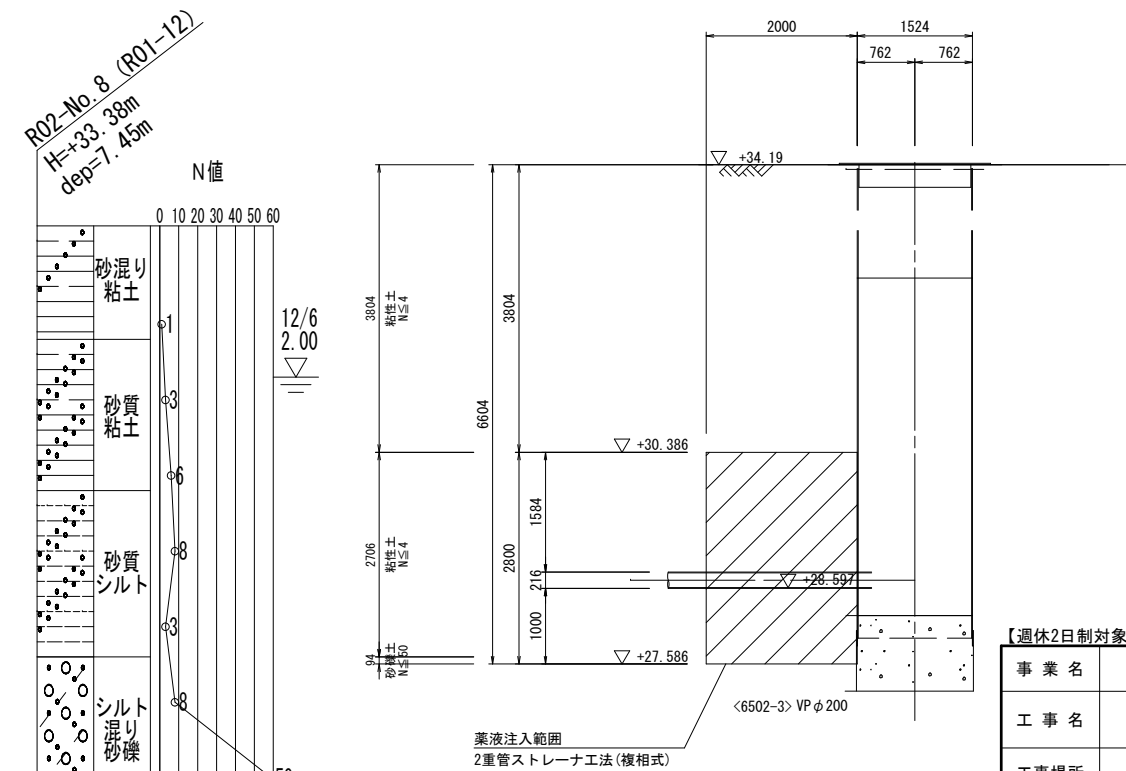


M6502-3-1 (下流側)

平面図



側面図



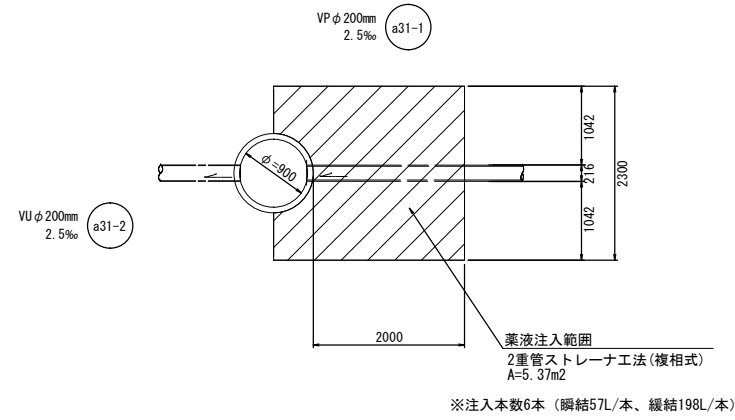
【週休2日制対象工事】

事業名	令和5年度 公共下水道事業		
工事名	波木污水管渠布設工事		
工事場所	四日市市 波木町 地内		
名称	薬液注入工図 (6502-3)		
縮尺	1:50	設計年月日	令和 年 月 日
工種	設計者		
事業主体	四日市市 上下水道局	図面番号	44

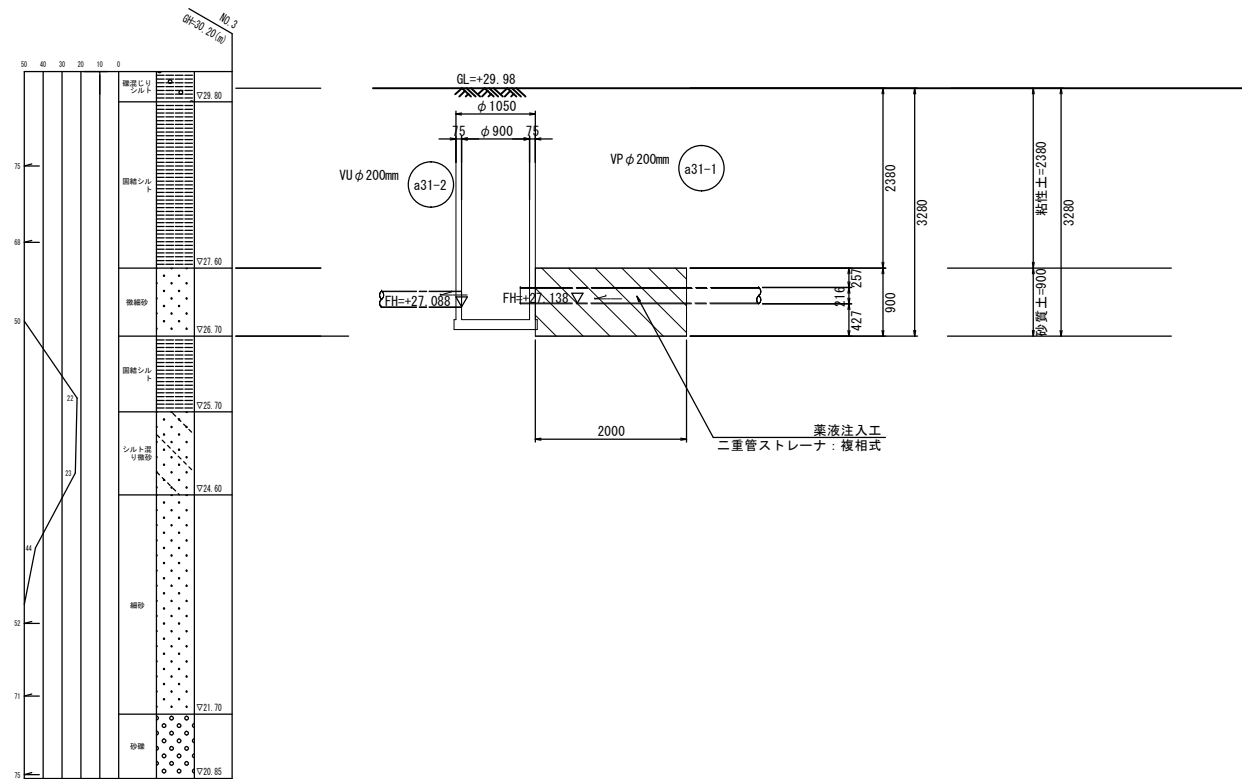
薬液注入工図(a31-1)

Ma31-3(上流側)

平面図

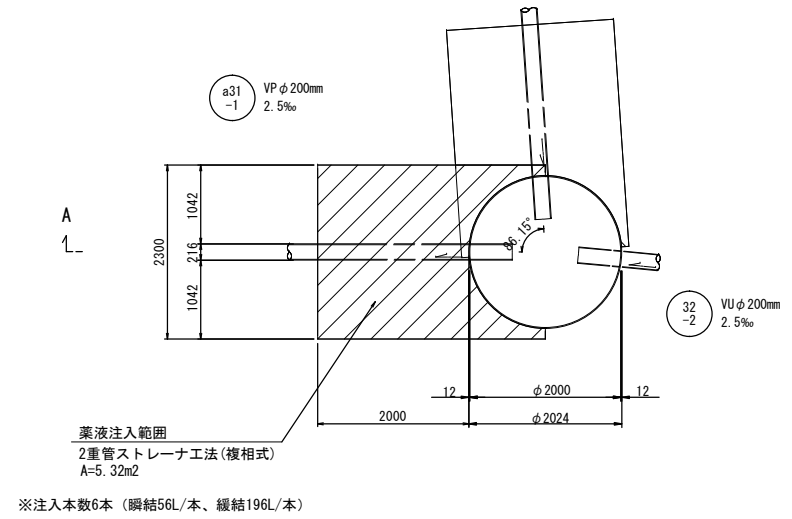


側面図

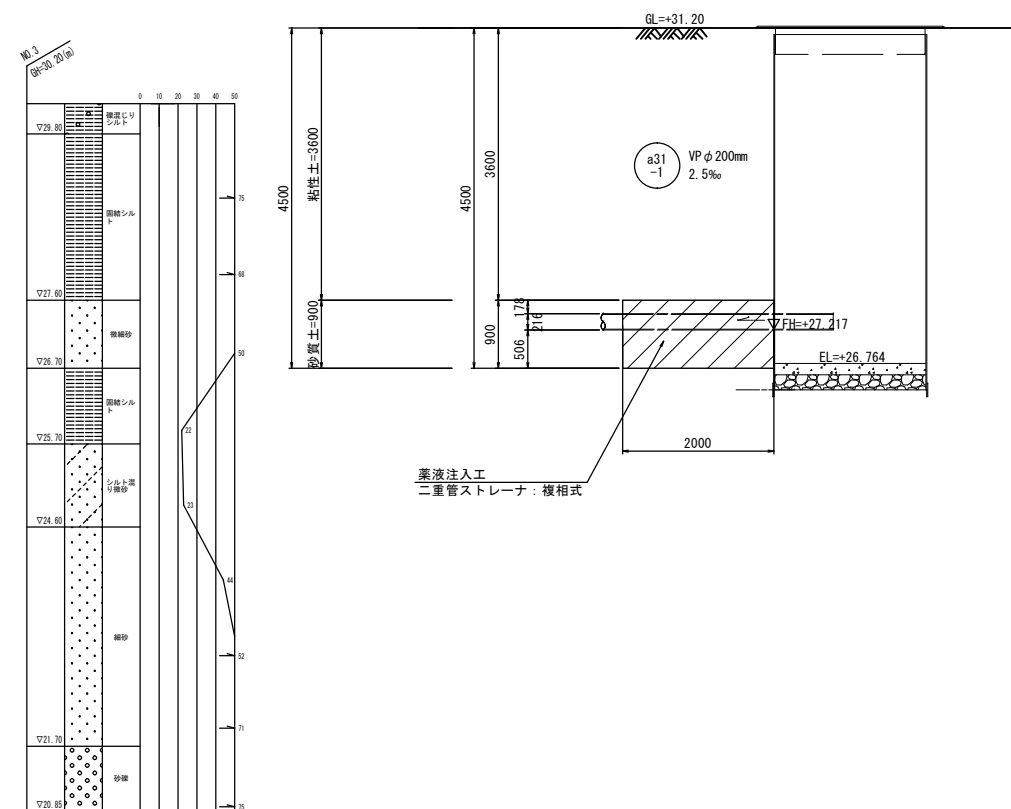


Ma31-4(下流側)

平面図



側面図

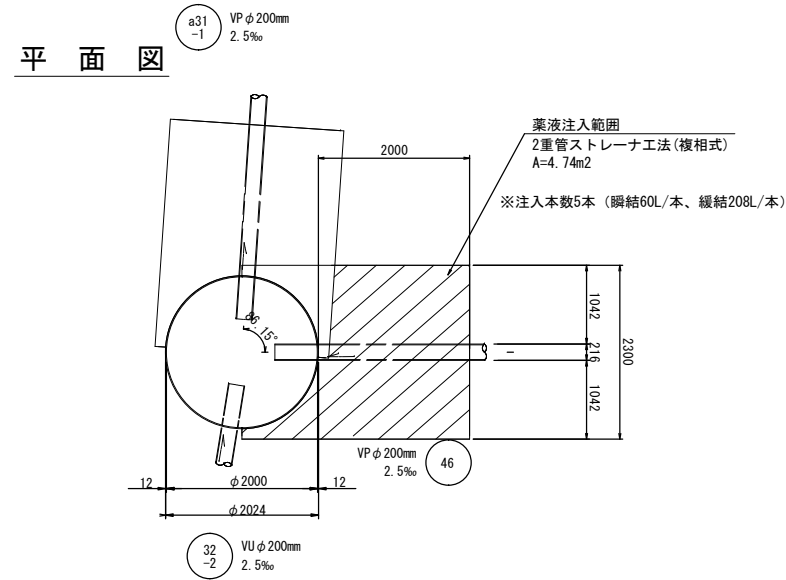


【週休2日制対象工事】

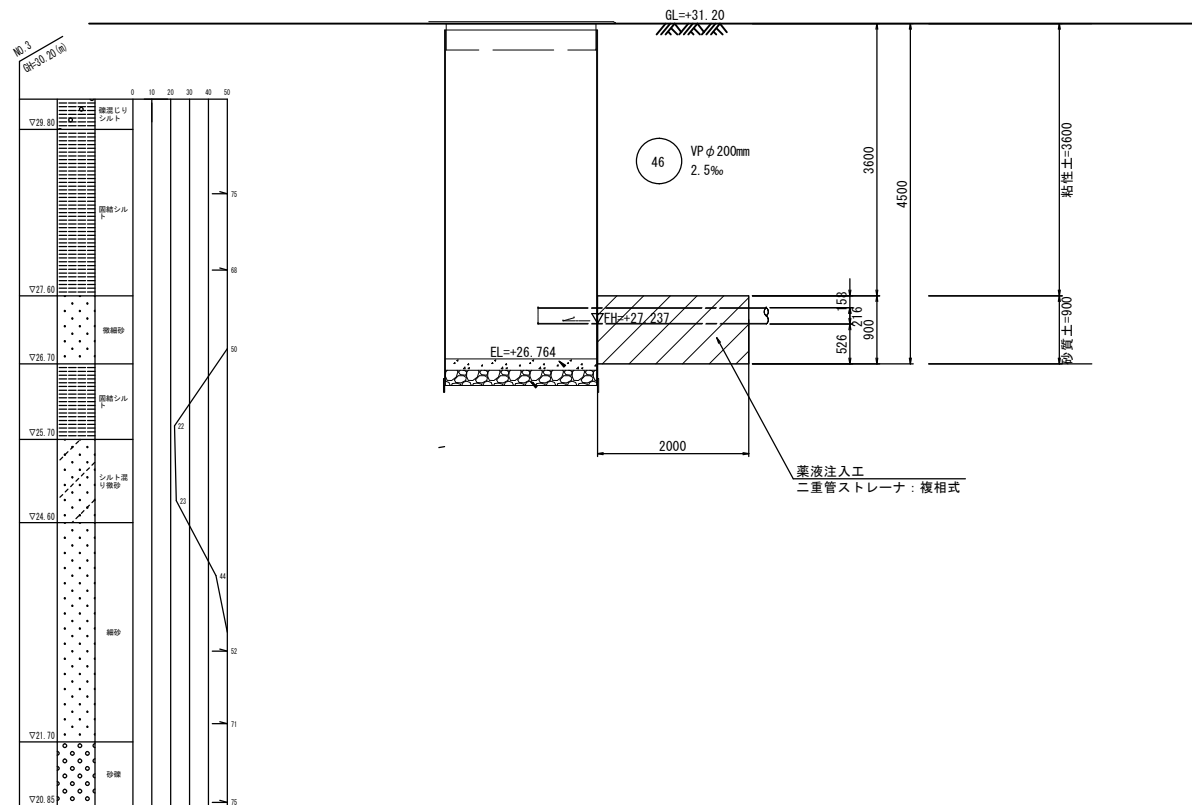
事業名	令和5年度 公共下水道事業		
工事名	波木汚水管渠布設工事		
工事場所	四日市市 波木町 地内		
名称	薬液注入工図 (a31-1)		
縮尺	1:50	設計年月日	令和 年 月 日
工種	設計者		
事業主体	四日市市 上下水道局	図面番号	45

薬液注入工図(46)

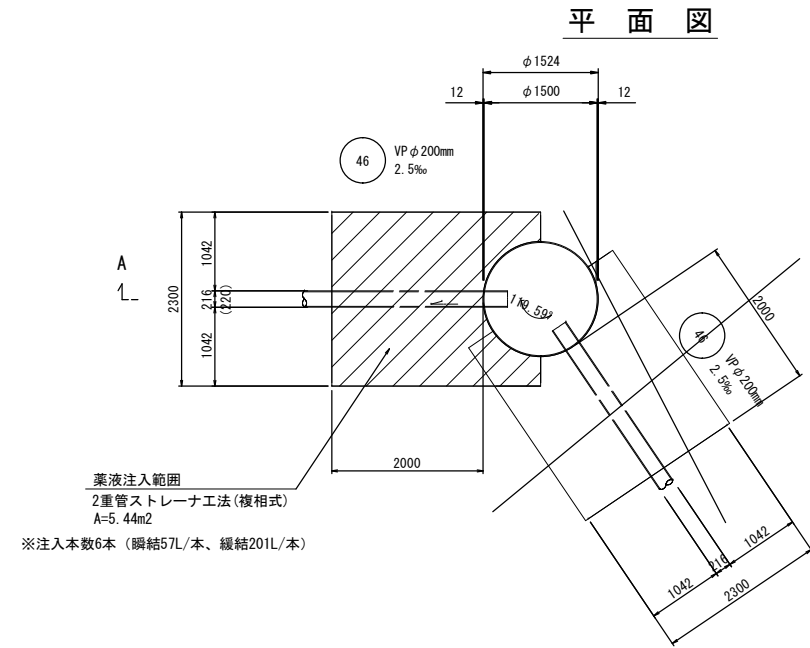
Ma31-4(上流側)



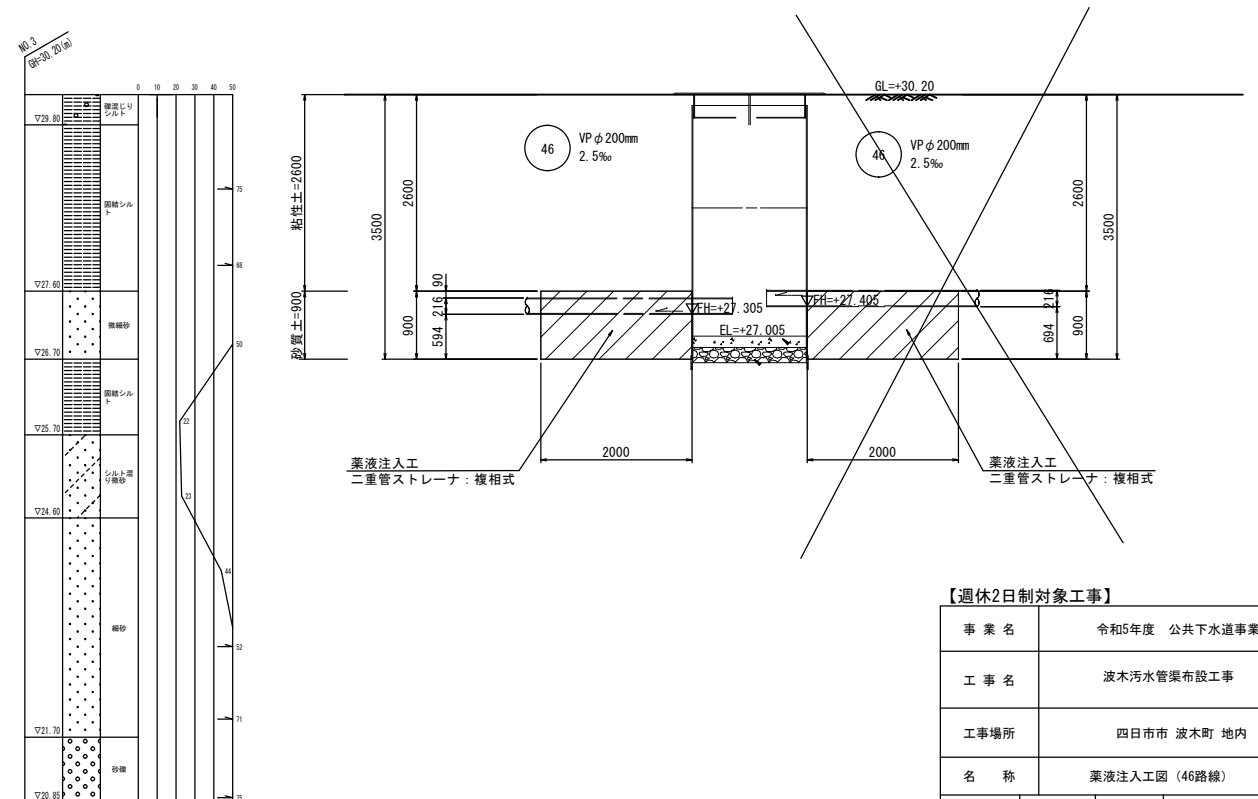
側面図



M46-1(下流側)



側面図

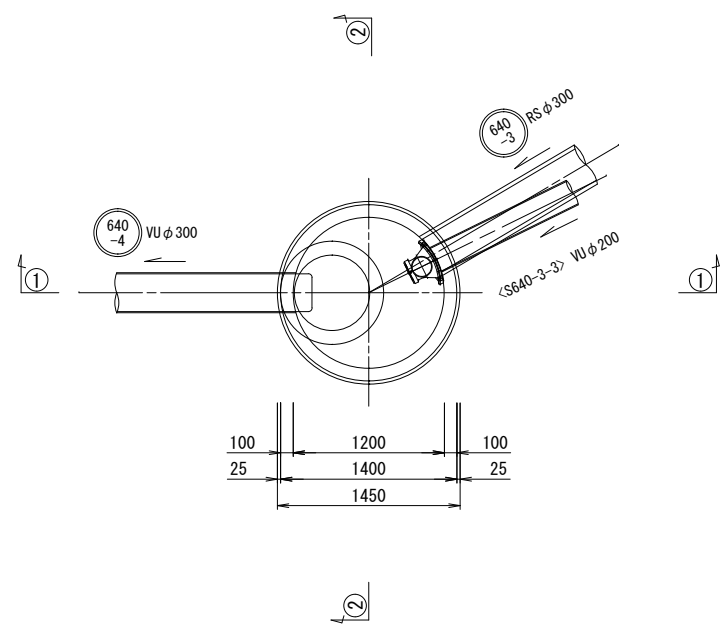


【週休2日制対象工事】

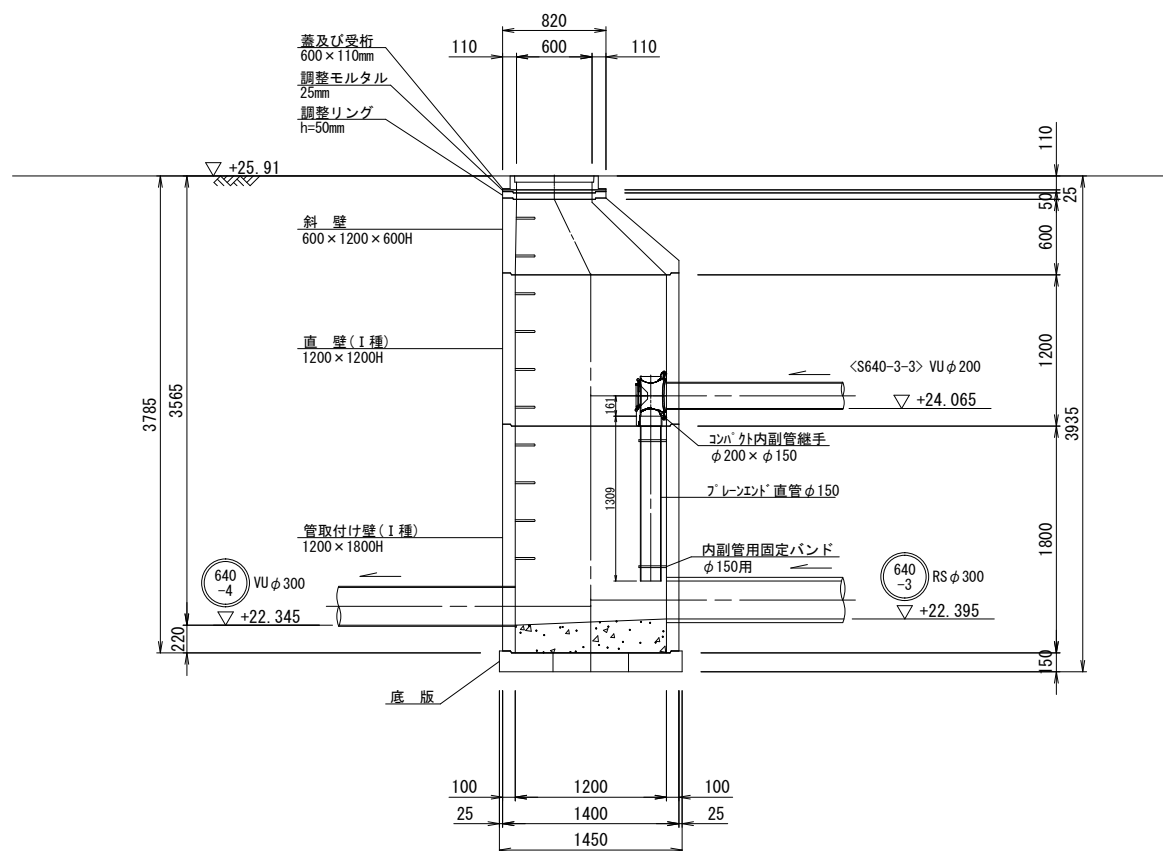
事業名	令和5年度 公共下水道事業		
工事名	波木汚水管渠布設工事		
工事場所	四日市市 波木町 地内		
名称	薬液注入工図(46路線)		
縮尺	1:50	設計年月日	令和 年 月 日
工種	設計者		
事業主体	四日市市 上下水道局	図面番号	46

M640-4-1 組立2号マンホール構造図

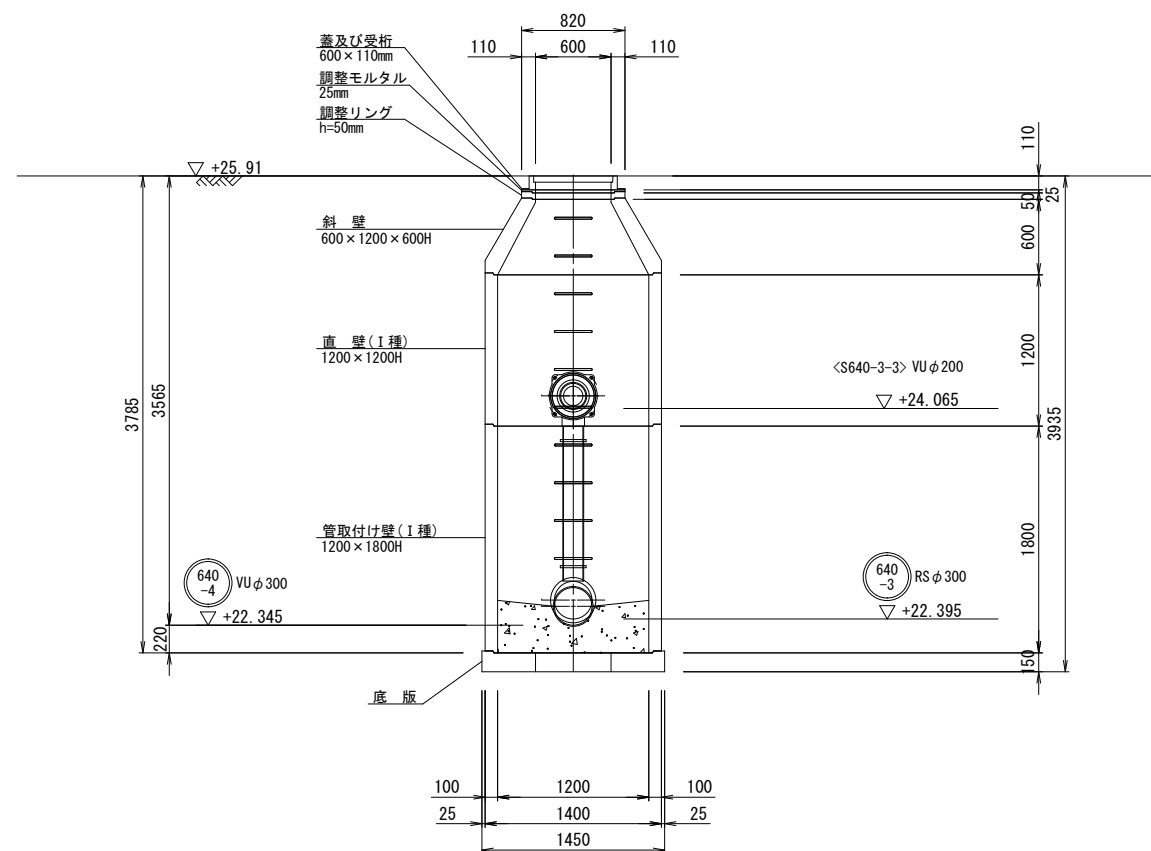
平面図



①①断面



②②断面

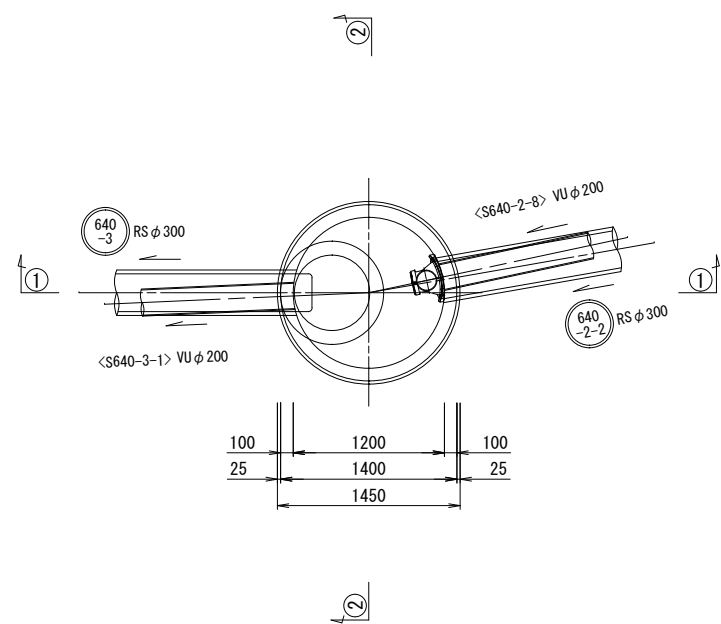


【週休2日制対象工事】

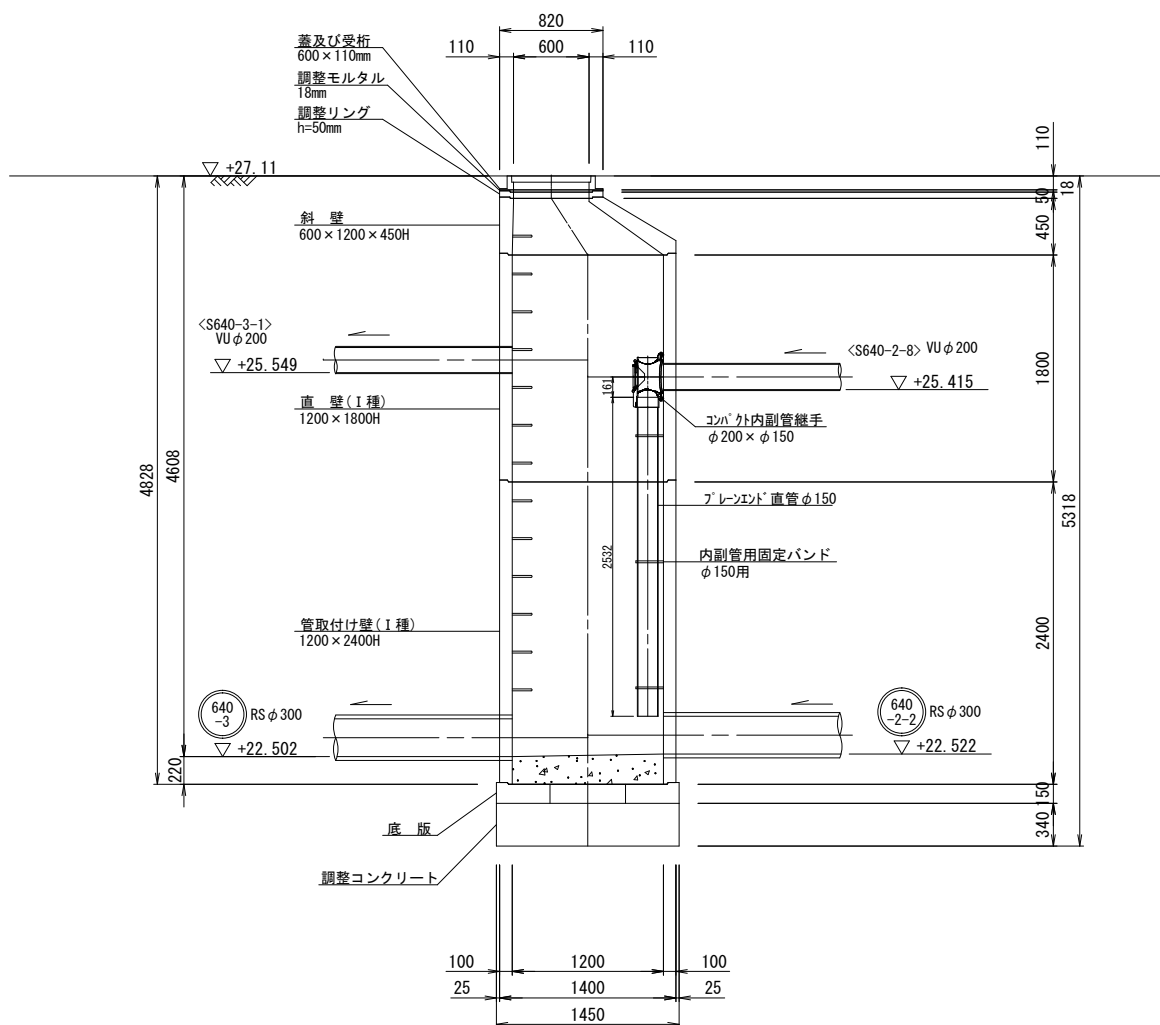
事業名	令和5年度 公共下水道事業		
工事名	波木污水管渠布設工事		
工事場所	四日市市 波木町 地内		
名称	M640-4-1 組立2号マンホール構造図		
縮尺	1:30	設計年月日	令和 年 月 日
工種	設計者		
事業主体	四日市市 上下水道局	図面番号	47

M640-3-1 組立2号マンホール構造図

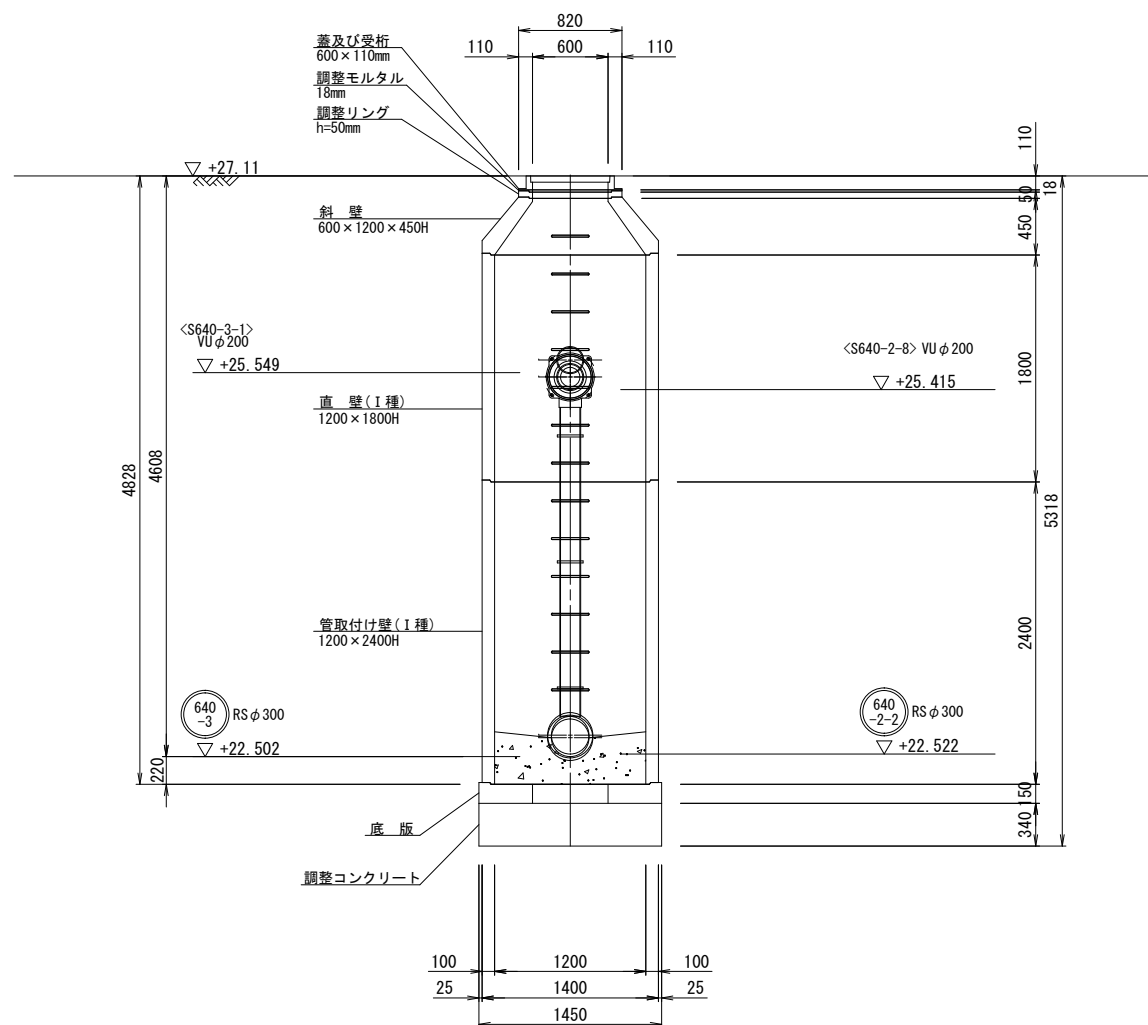
平面図



①①断面



②②断面

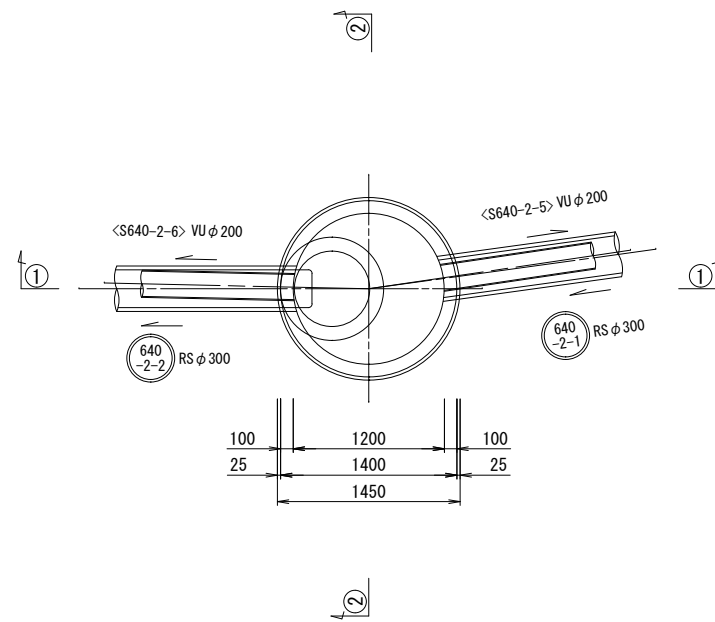


【週休2日制対象工事】

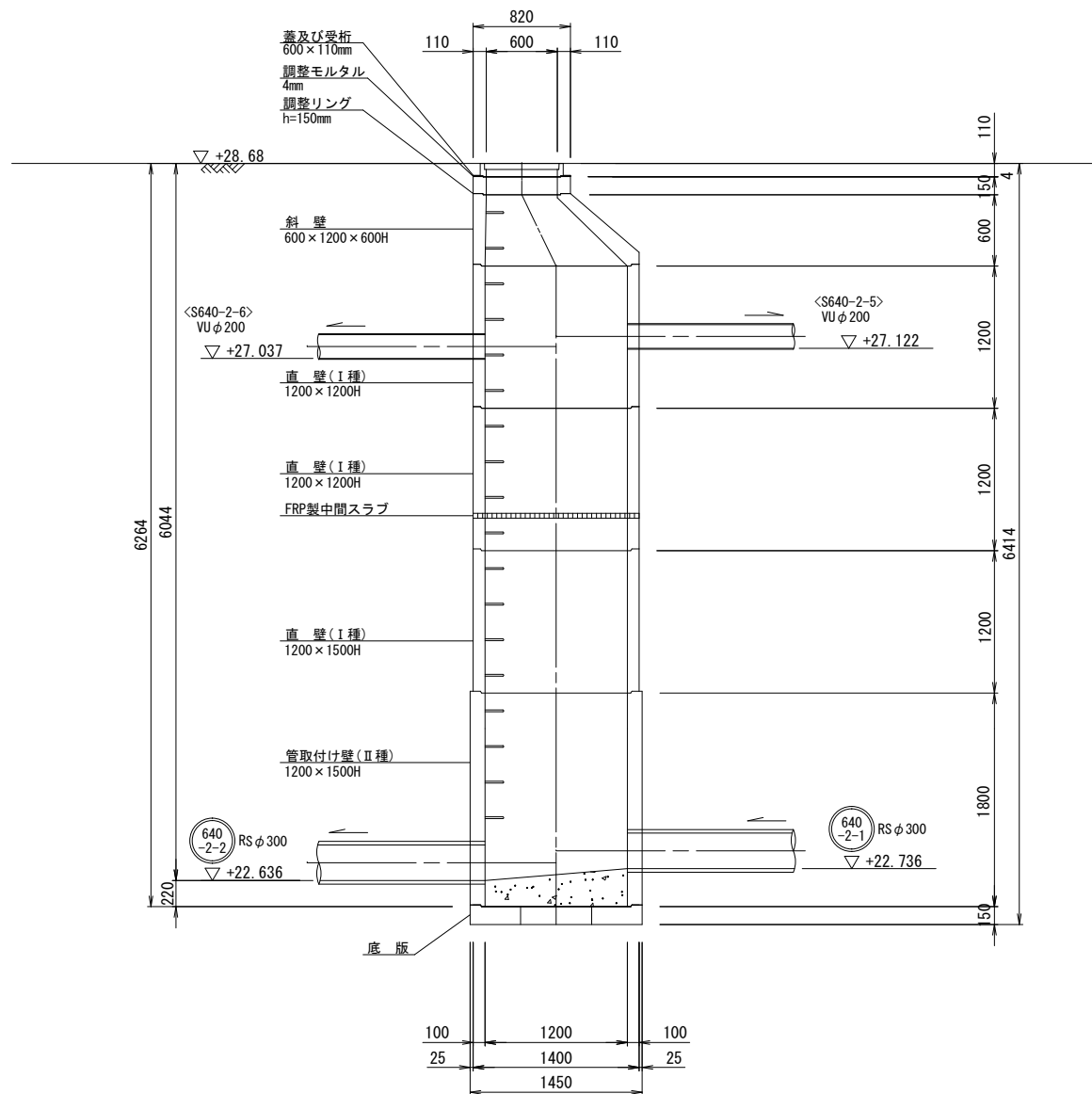
事業名	令和5年度 公共下水道事業		
工事名	波木汚水管渠布設工事		
工事場所	四日市市 波木町 地内		
名称	M640-3-1 組立2号マンホール構造図		
縮尺	1:30	設計年月日	令和 年 月 日
工種	設計者		
事業主体	四日市市 上下水道局	図面番号	48

M640-2-2-1 組立2号マンホール構造図

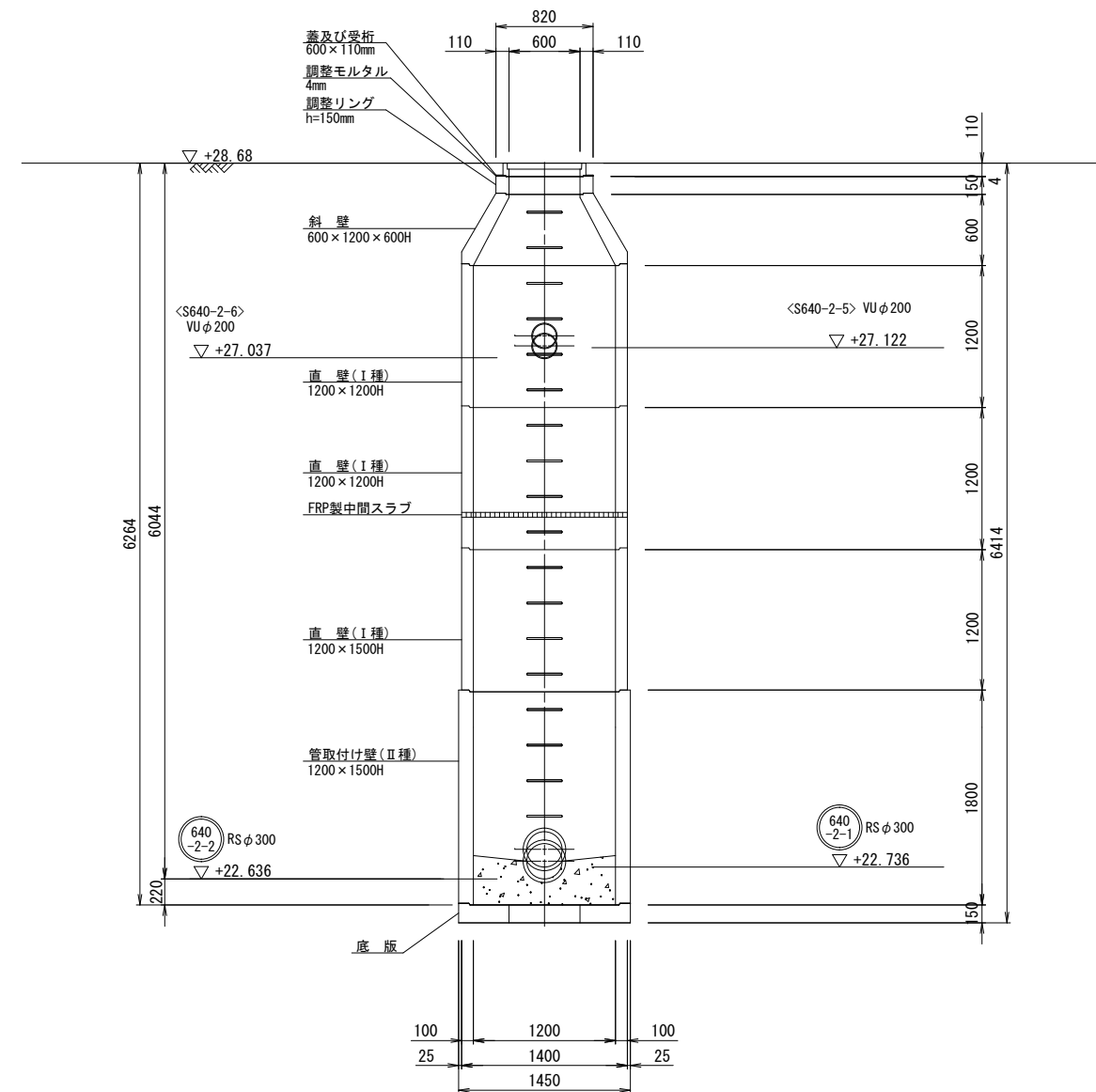
平面図



①①断面



②②断面

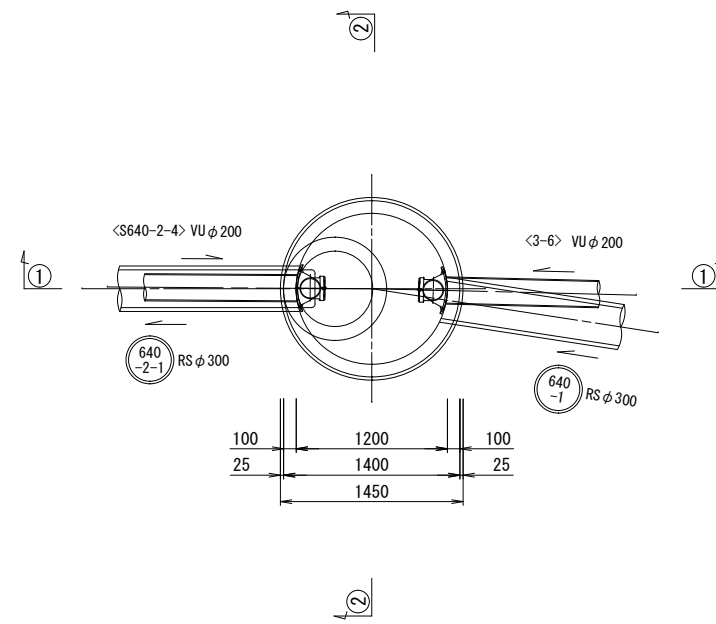


【週休2日制対象工事】

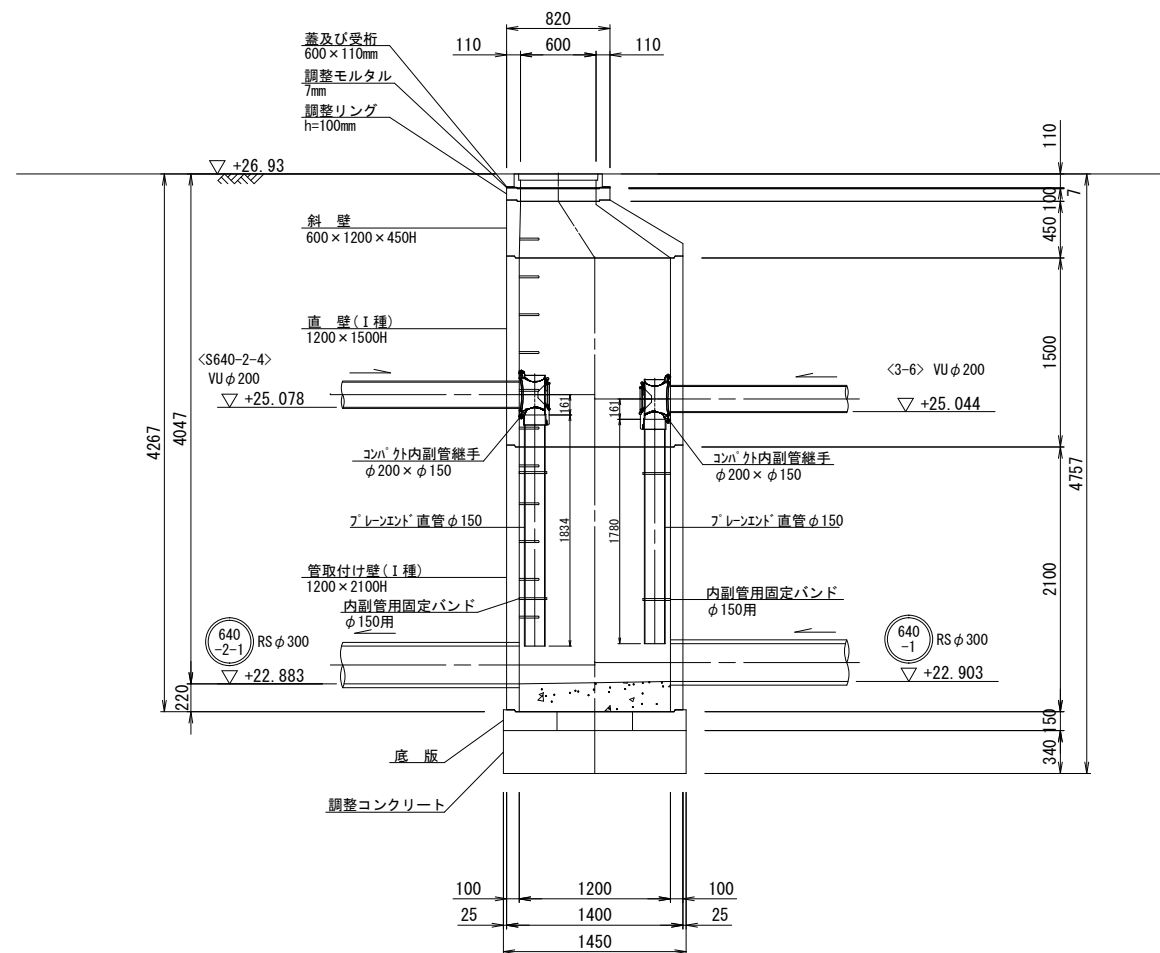
事業名	令和5年度 公共下水道事業		
工事名	波木汚水管渠布設工事		
工事場所	四日市市 波木町 地内		
名称	M640-2-2-1 組立2号マンホール構造図		
縮尺	1:30	設計年月日	令和 年 月 日
工種	設計者		
事業主体	四日市市 上下水道局	図面番号	49

M640-2-1-1 組立2号マンホール構造図

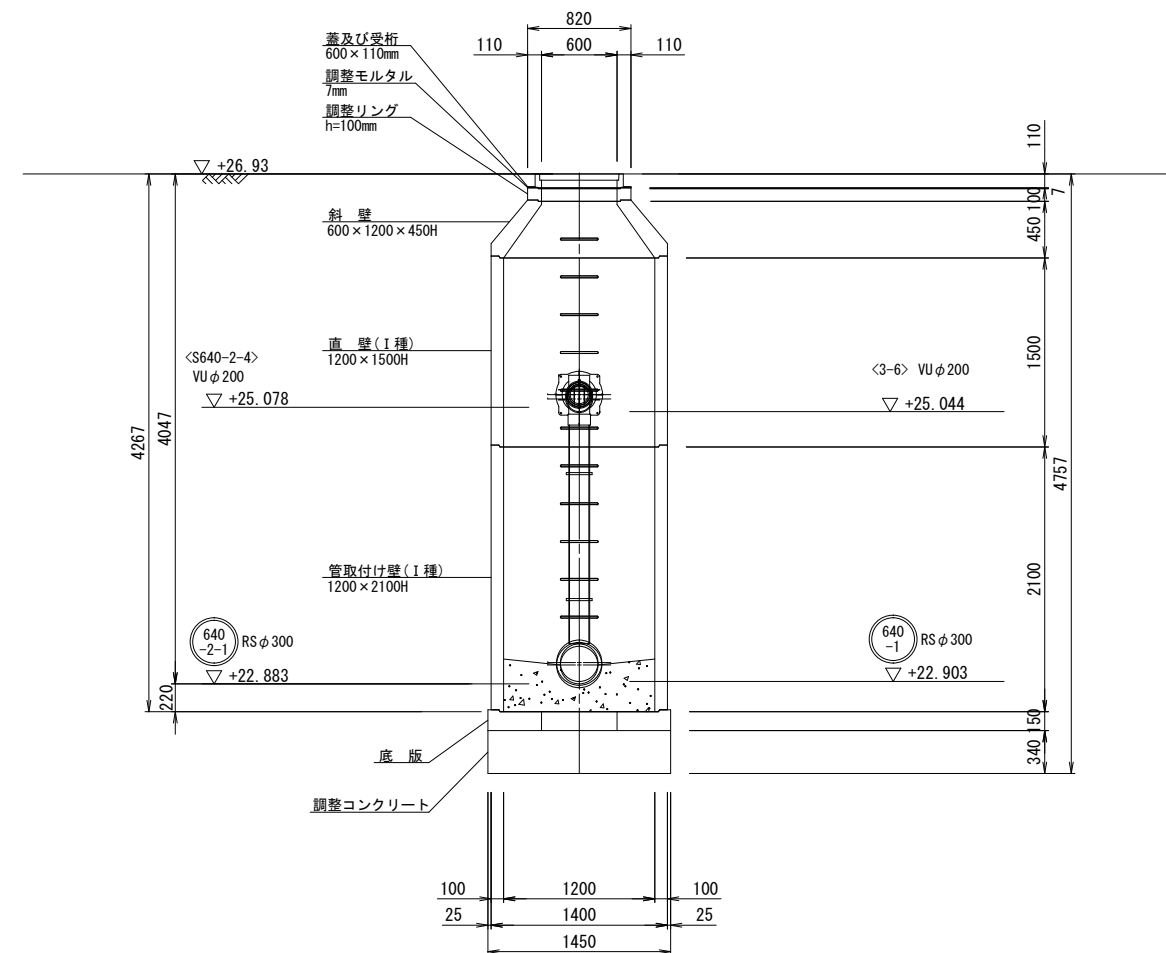
平面図



①①断面



②②断面

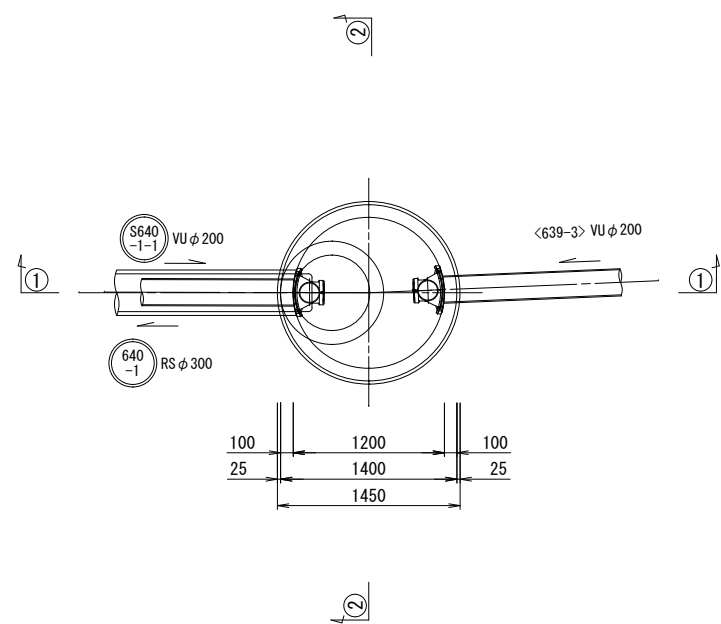


【週休2日制対象工事】

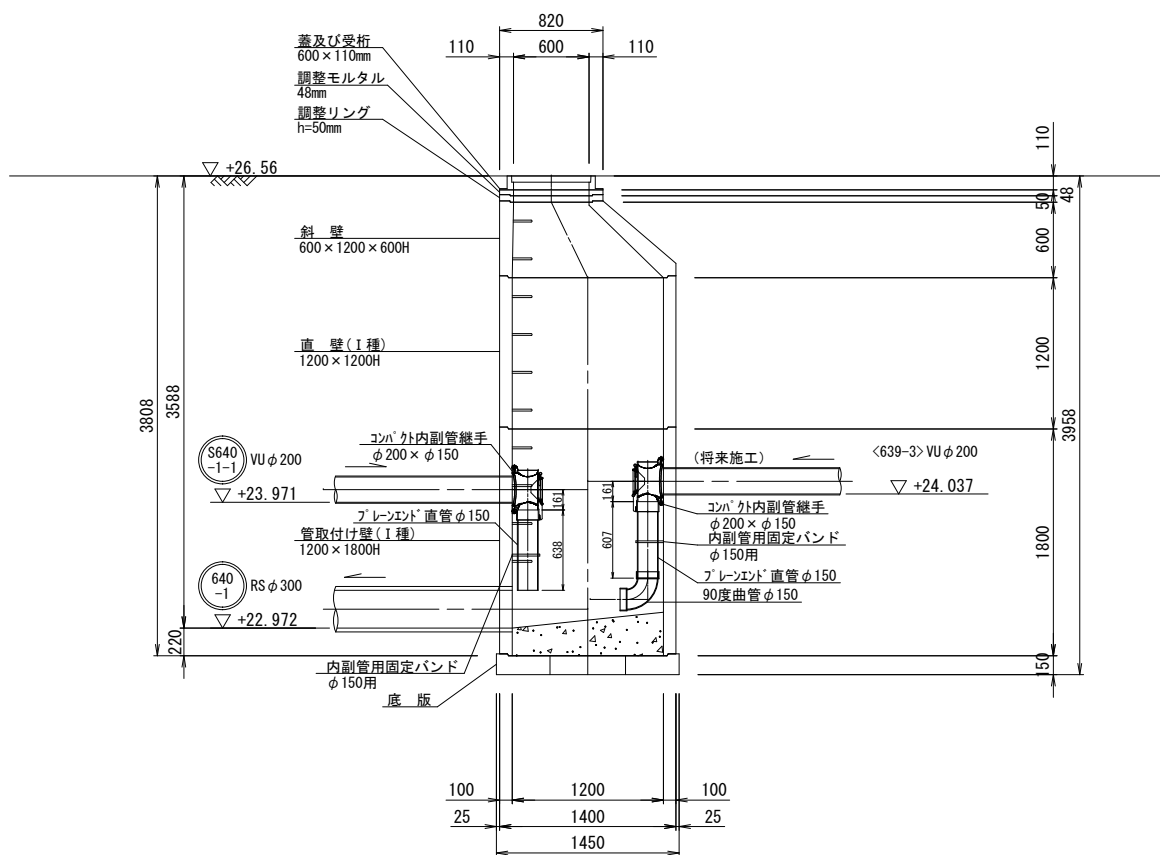
事業名	令和5年度 公共下水道事業
工事名	波木汚水管渠布設工事
工事場所	四日市市 波木町 地内
名称	M640-2-1-1 組立2号マンホール構造図
縮尺	1:30 設計年月日 令和 年 月 日
工種	設計者
事業主体	四日市市 上下水道局 図面番号 50

M640-1-1 組立2号マンホール構造図

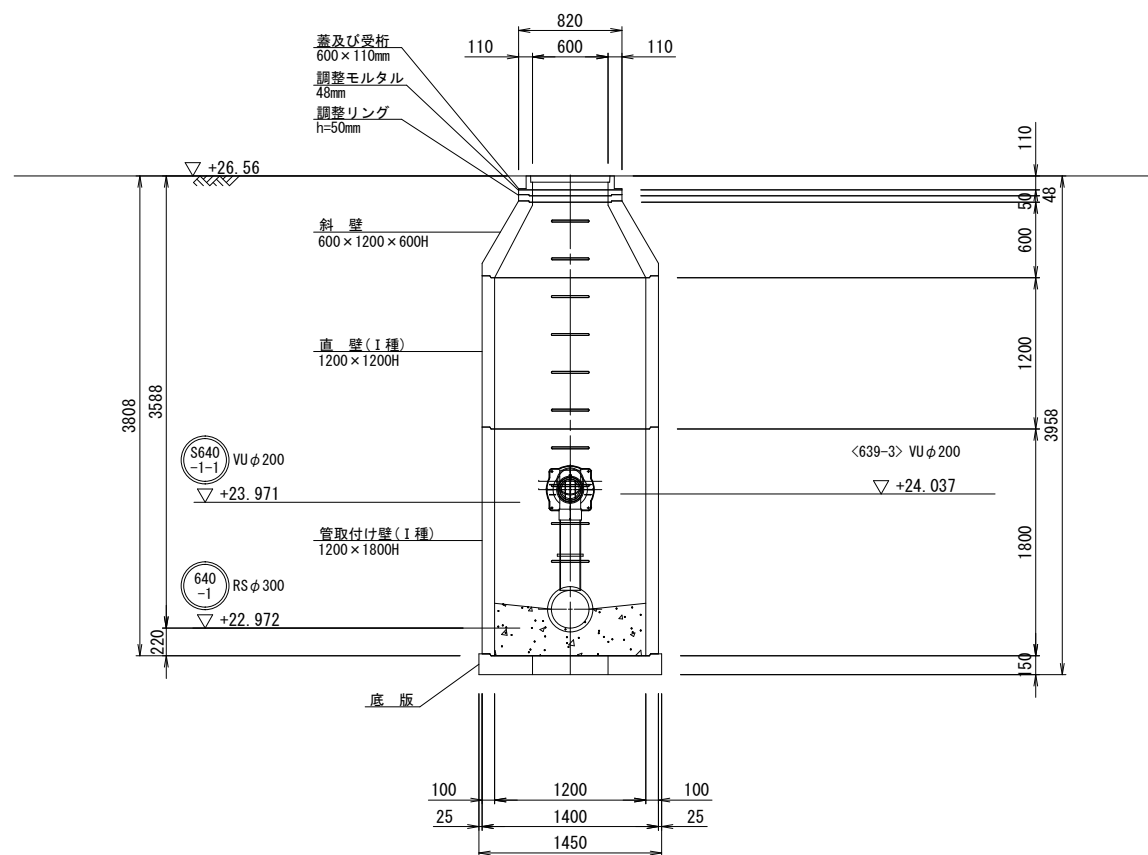
平面図



①①断面



②②断面

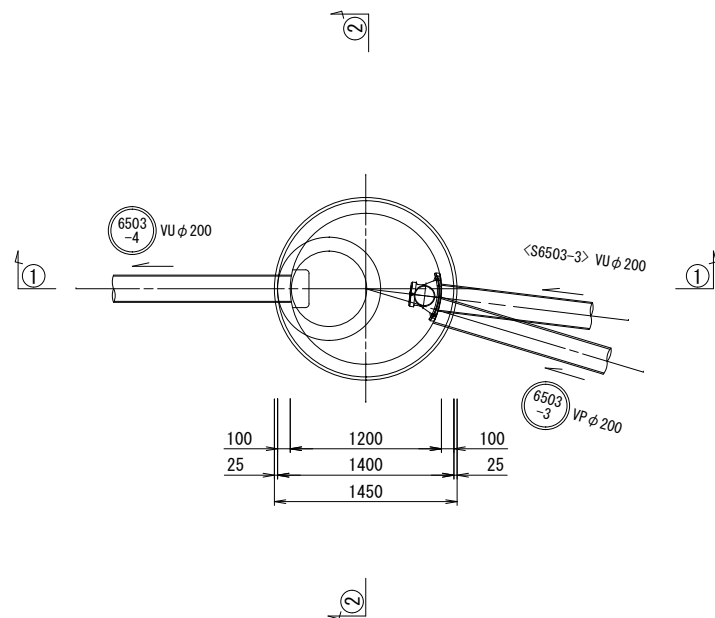


【週休2日制対象工事】

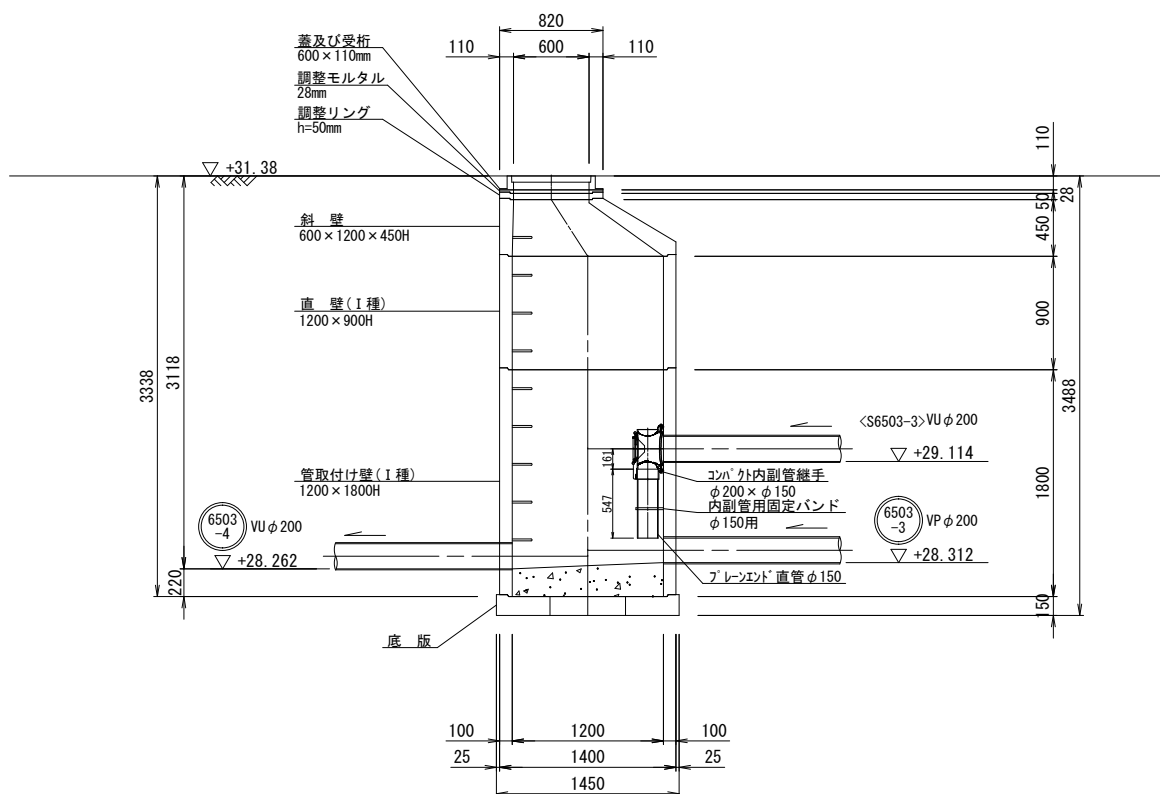
事業名	令和5年度 公共下水道事業
工事名	波木汚水管渠布設工事
工事場所	四日市市 波木町 地内
名称	M640-1-1 組立2号マンホール構造図
縮尺	1:30 設計年月日 令和 年 月 日
工種	設計者
事業主体	四日市市 上下水道局 図面番号 51

M6503-4-4 組立2号マンホール構造図

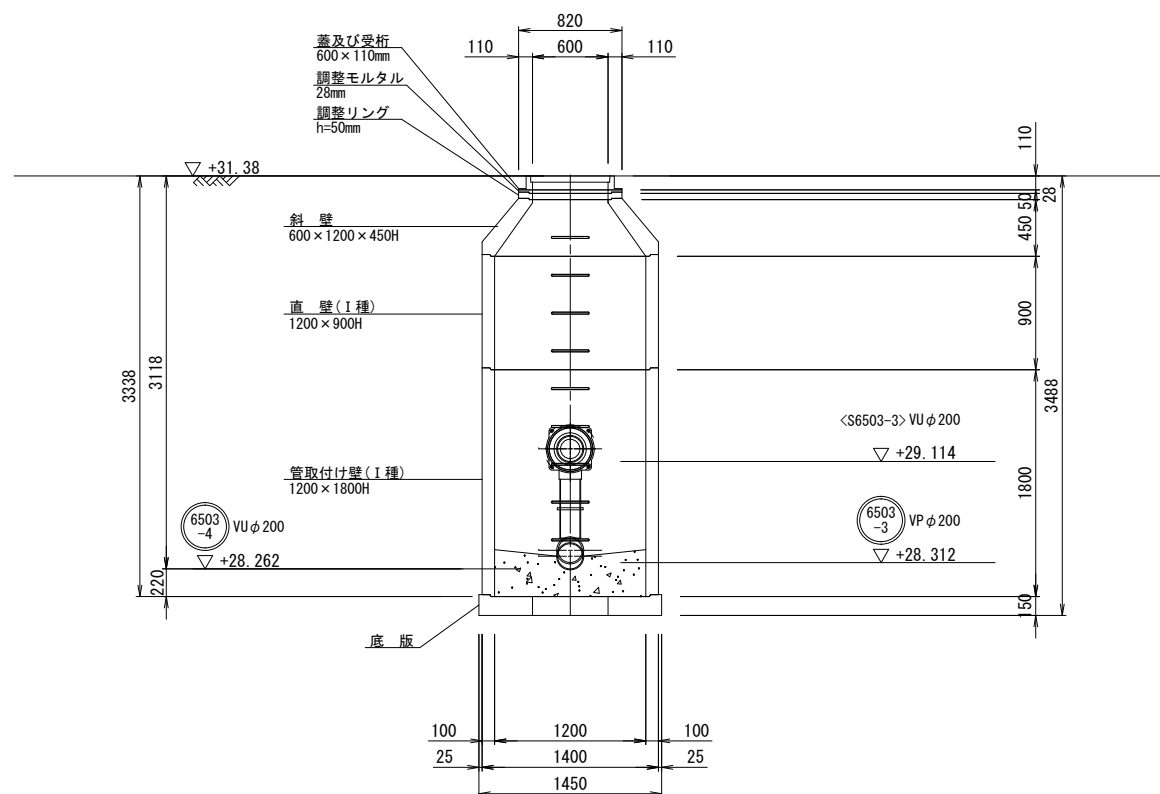
平面図



①①断面



②②断面

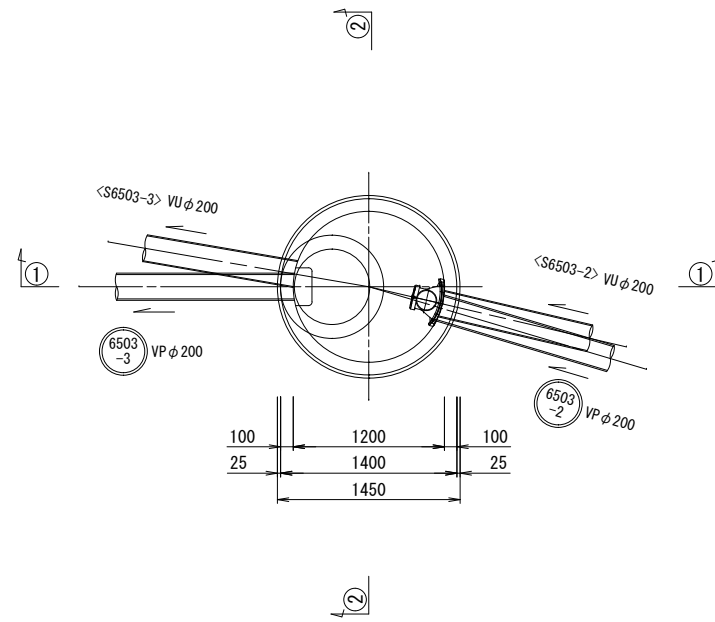


【週休2日制対象工事】

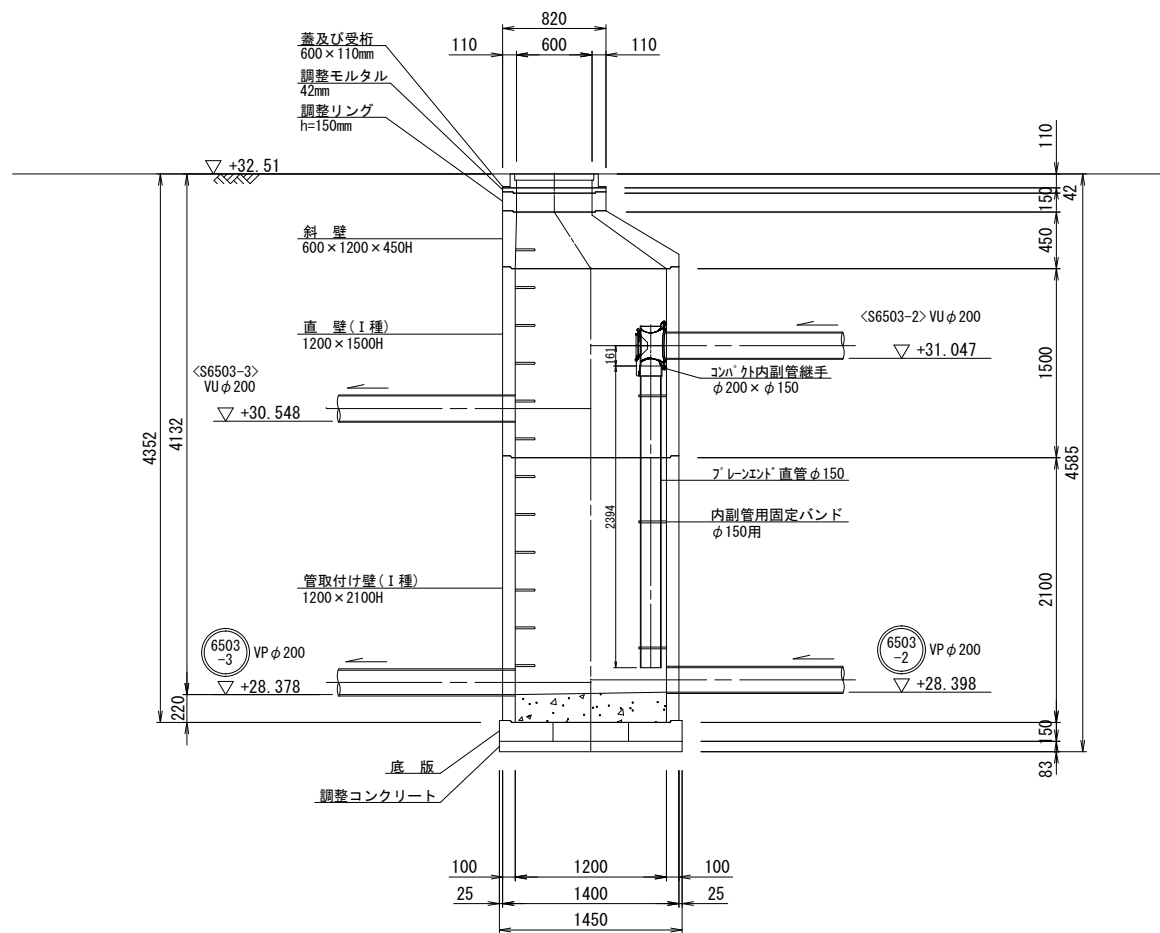
事業名	令和5年度 公共下水道事業		
工事名	波木汚水管渠布設工事		
工事場所	四日市市 波木町 地内		
名称	M6503-4-4 組立2号マンホール構造図		
縮尺	1:30	設計年月日	令和 年 月 日
工種	設計者		
事業主体	四日市市 上下水道局	図面番号	52

M6503-3-1 組立2号マンホール構造図

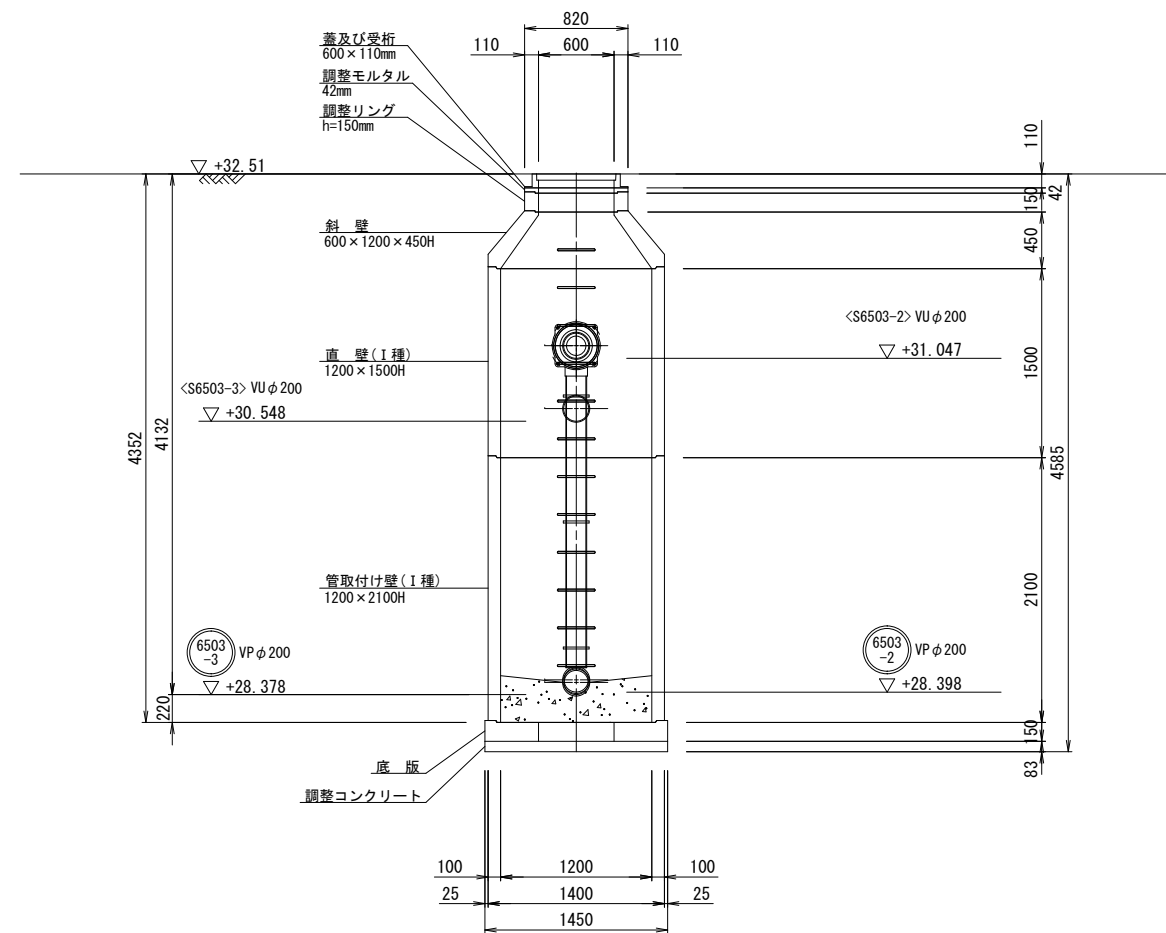
平面図



①①断面



②②断面

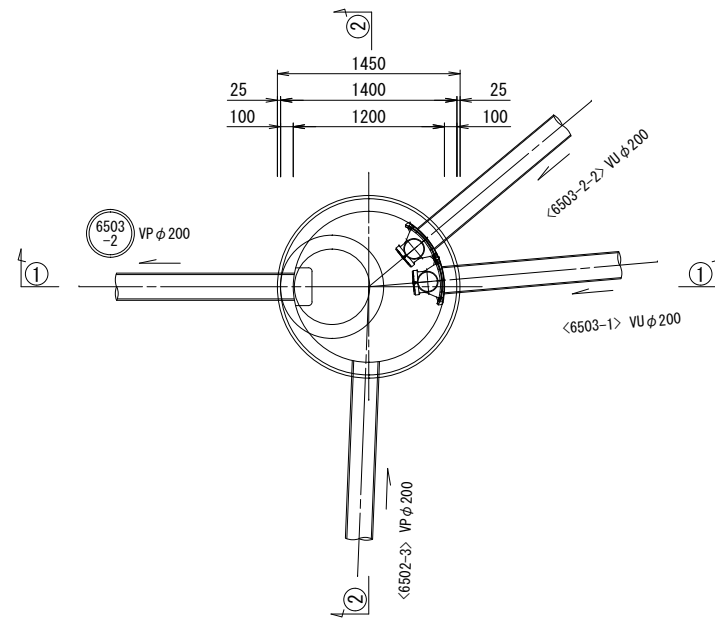


【週休2日制対象工事】

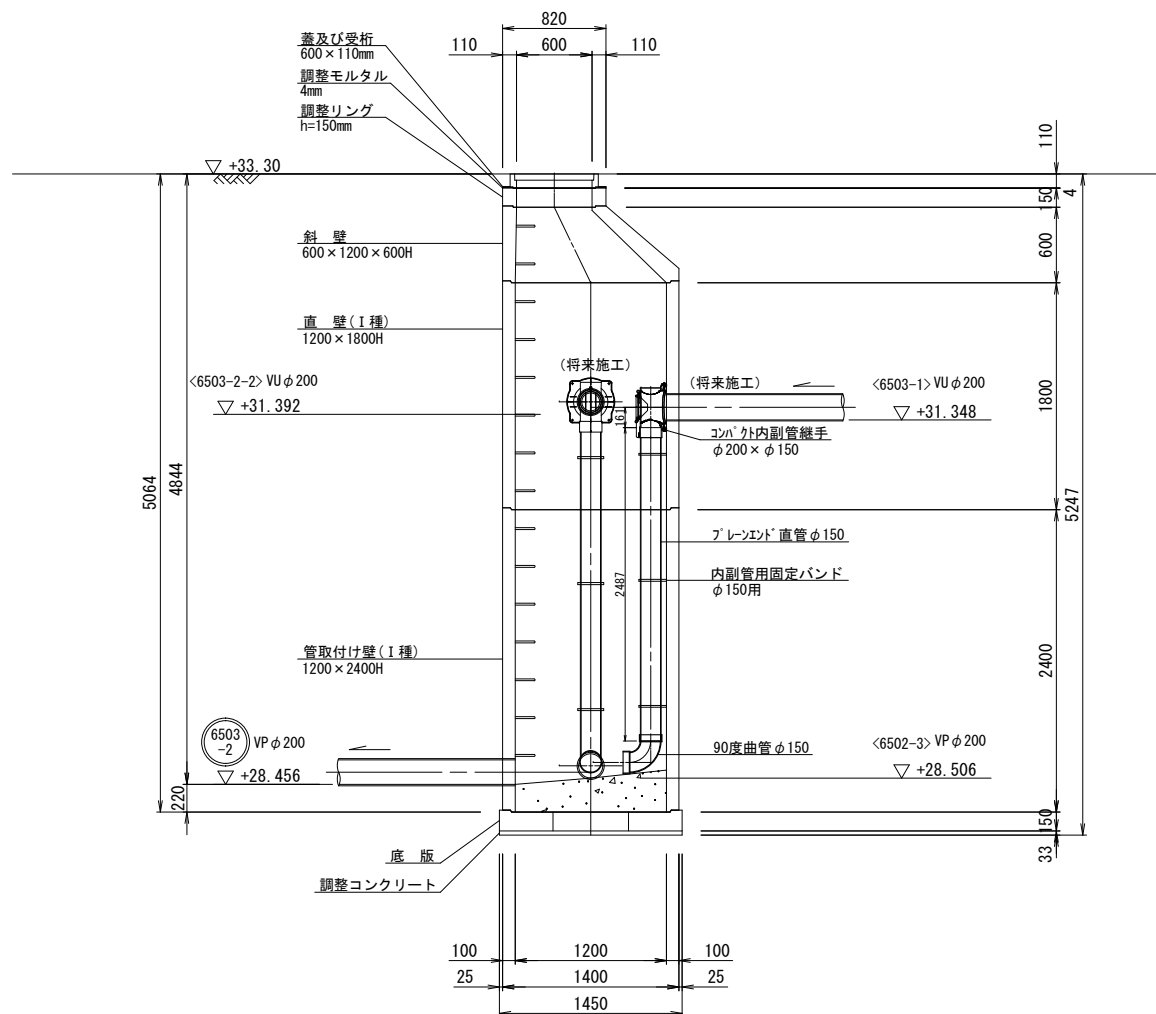
事業名	令和5年度 公共下水道事業
工事名	波木污水管渠布設工事
工事場所	四日市市 波木町 地内
名称	M6503-3-1 組立2号マンホール構造図
縮尺	1:30 設計年月日 令和 年 月 日
工種	設計者
事業主体	四日市市 上下水道局 図面番号 53

M6503-2-1 組立2号マンホール構造図

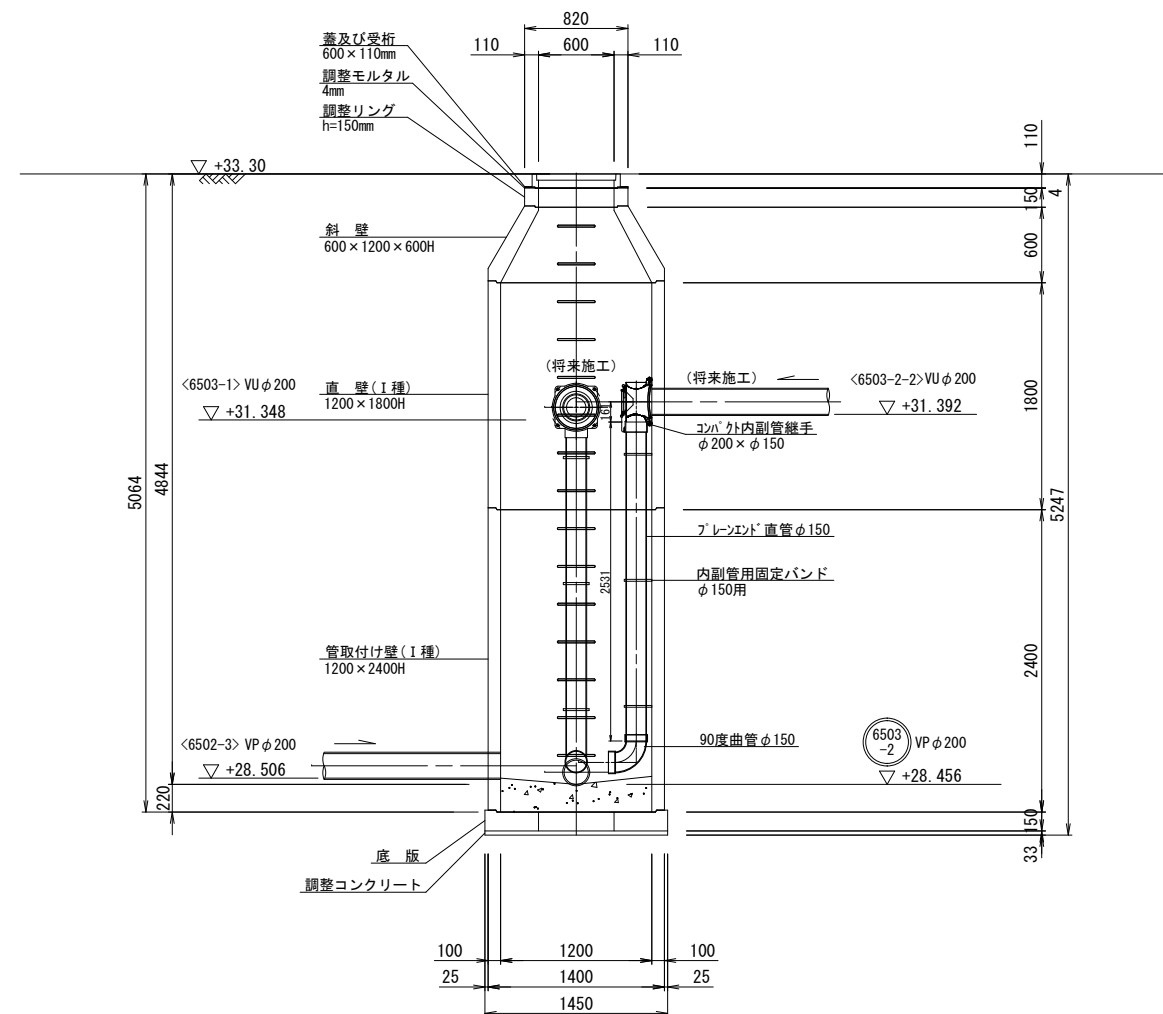
平面図



①①断面



②②断面

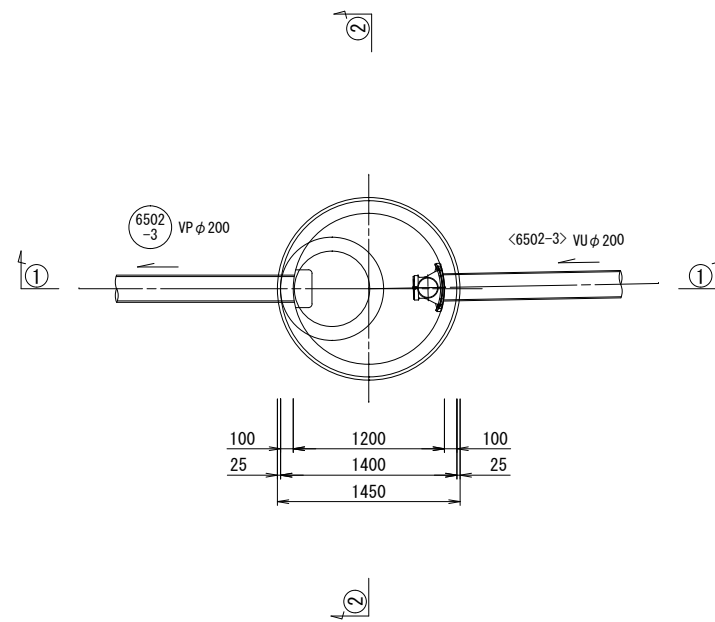


【週休2日制対象工事】

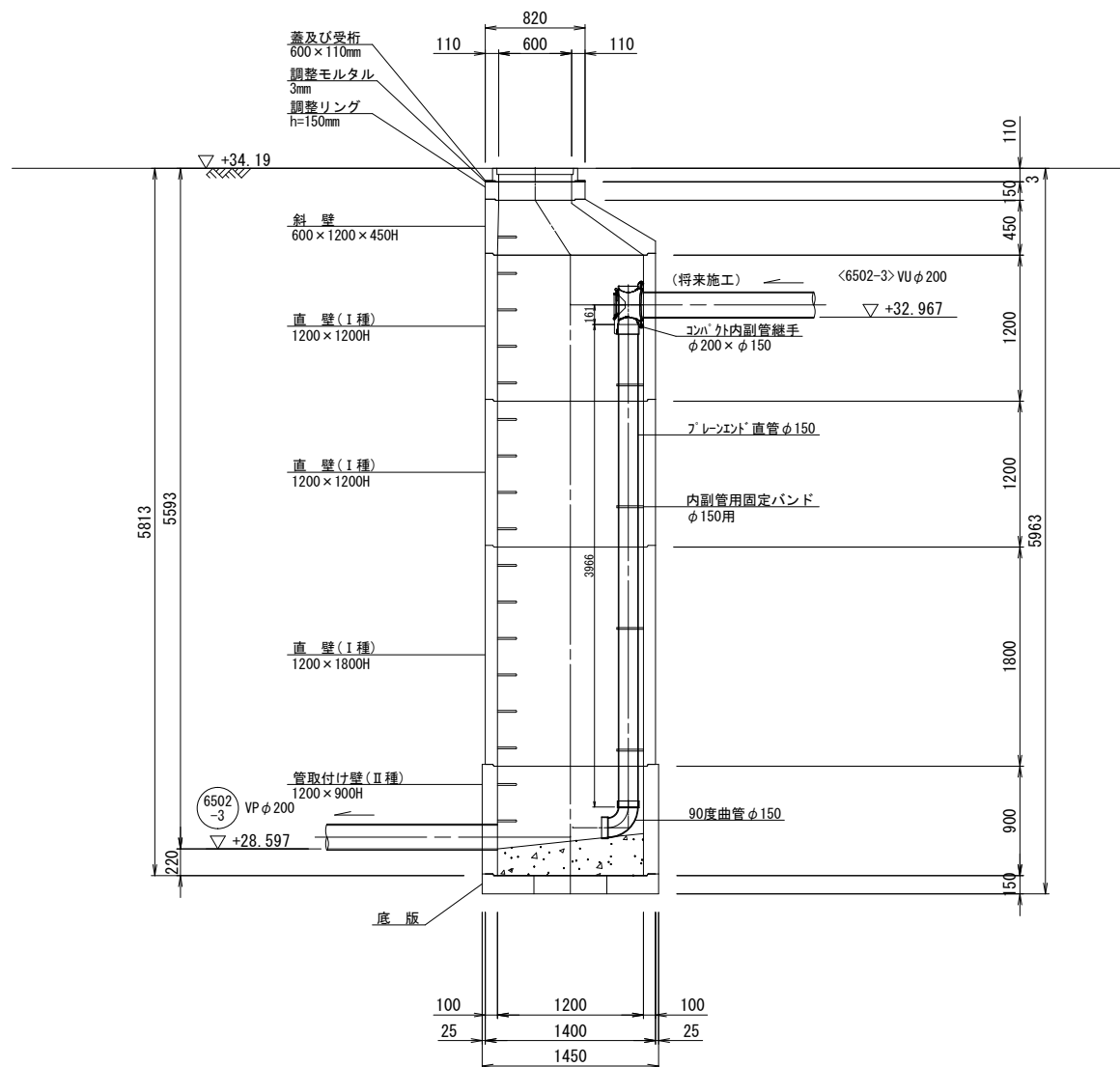
事業名	令和5年度 公共下水道事業		
工事名	波木汚水管渠布設工事		
工事場所	四日市市 波木町 地内		
名称	M6503-2-1 組立2号マンホール構造図		
縮尺	1:30	設計年月日	令和 年 月 日
工種	設計者		
事業主体	四日市市 上下水道局	図面番号	54

M6502-3-1 組立2号マンホール構造図

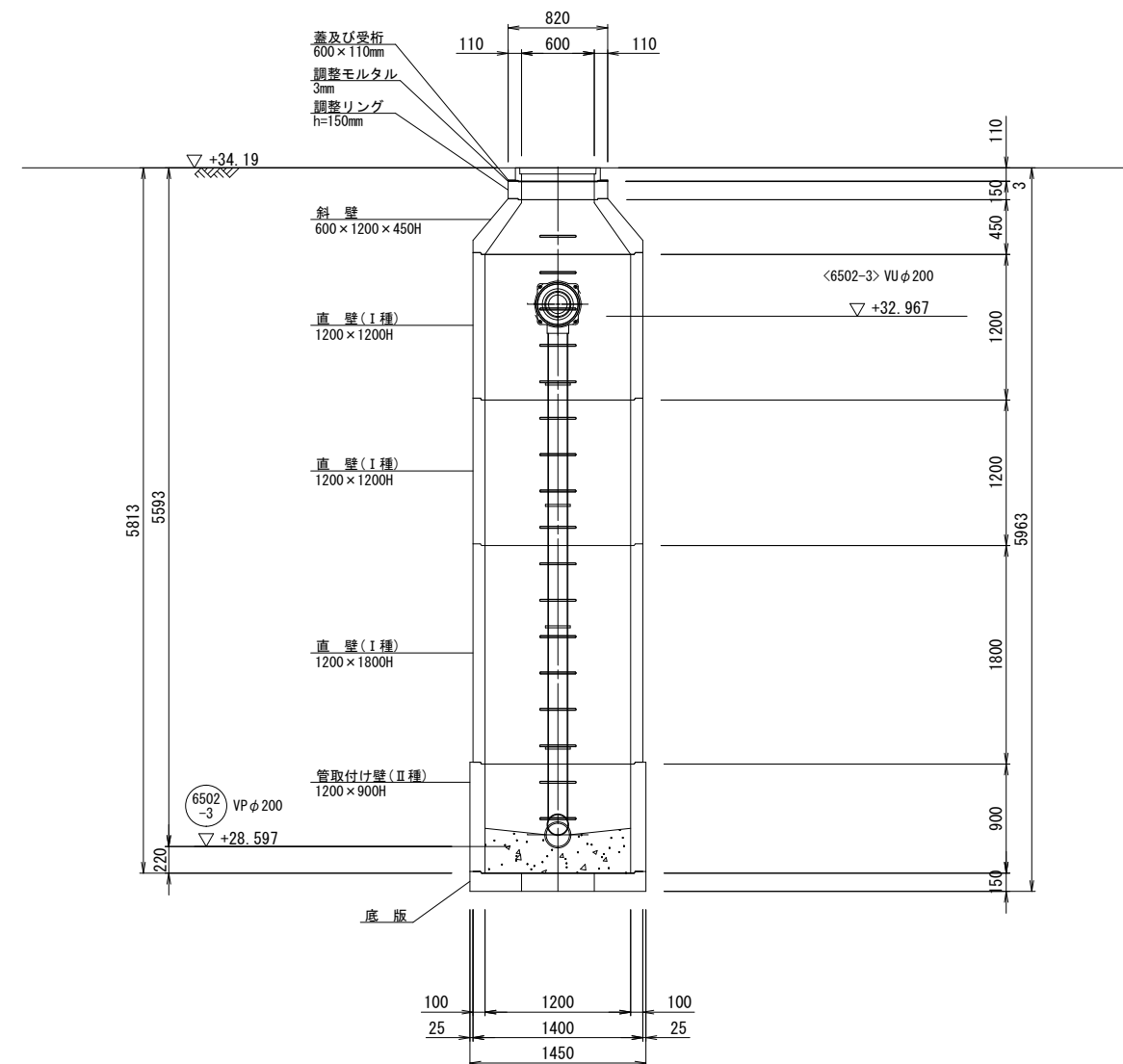
平面図



①①断面



②②断面



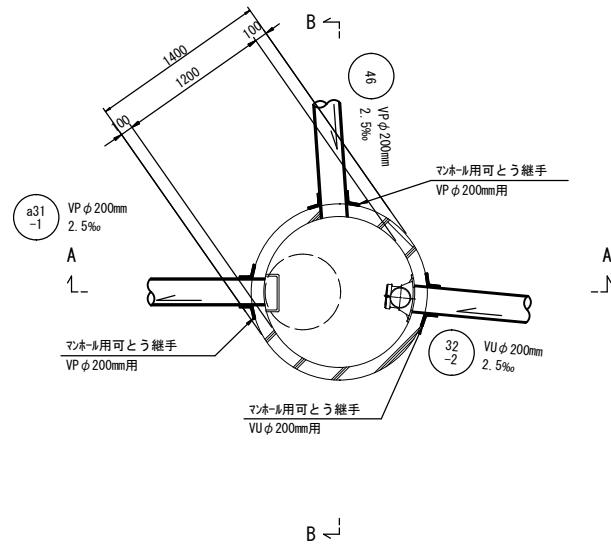
【週休2日制対象工事】

事業名	令和5年度 公共下水道事業		
工事名	波木汚水管渠布設工事		
工事場所	四日市市 波木町 地内		
名称	M6502-3-1 組立2号マンホール構造図		
縮尺	1:30	設計年月日	令和 年 月 日
工種	設計者		
事業主体	四日市市 上下水道局	図面番号	55

Ma31-4 組立2号マンホール構造図

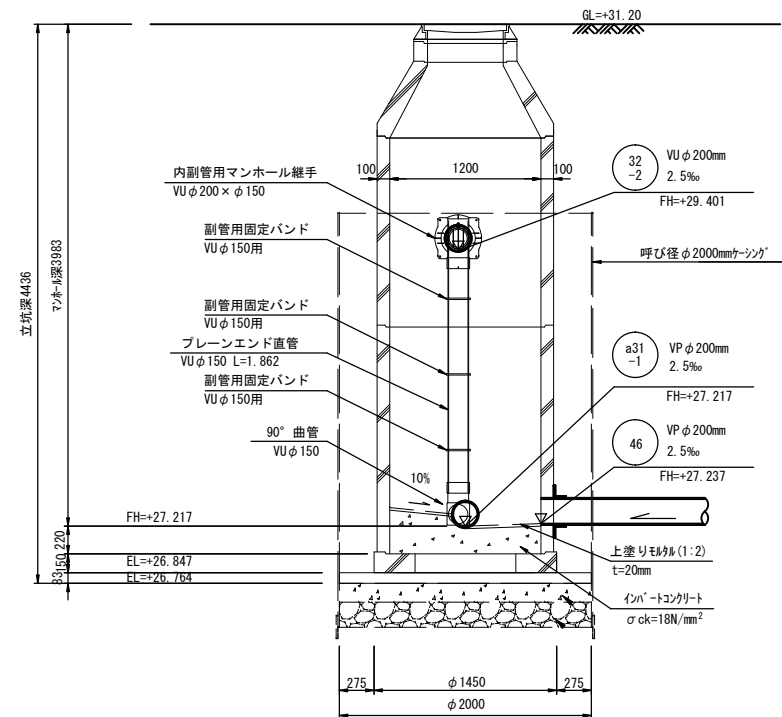
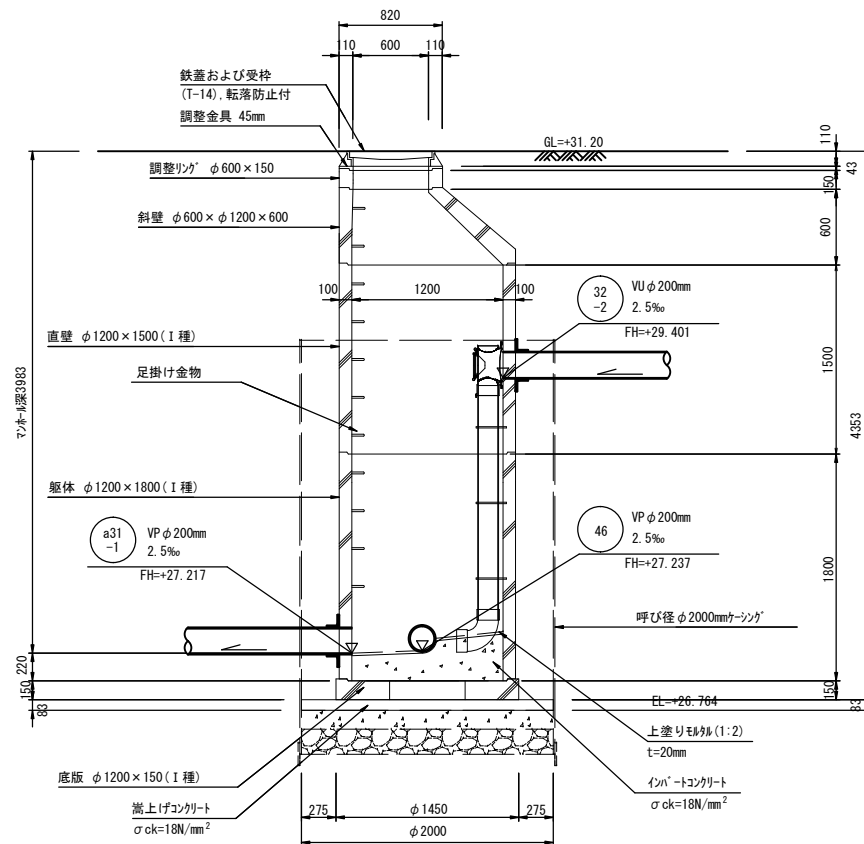
S=1:30

平面図



A - A

B - B



【週休2日制対象工事】

事業名	令和5年度 公共下水道事業		
工事名	波木汚水管渠布設工事		
工事場所	四日市市 波木町 地内		
名称	Ma31-4 組立2号マンホール構造図		
縮尺	1:30	設計年月日	令和 年 月 日
工種	設計者		
事業主体	四日市市 上下水道局	図面番号	56