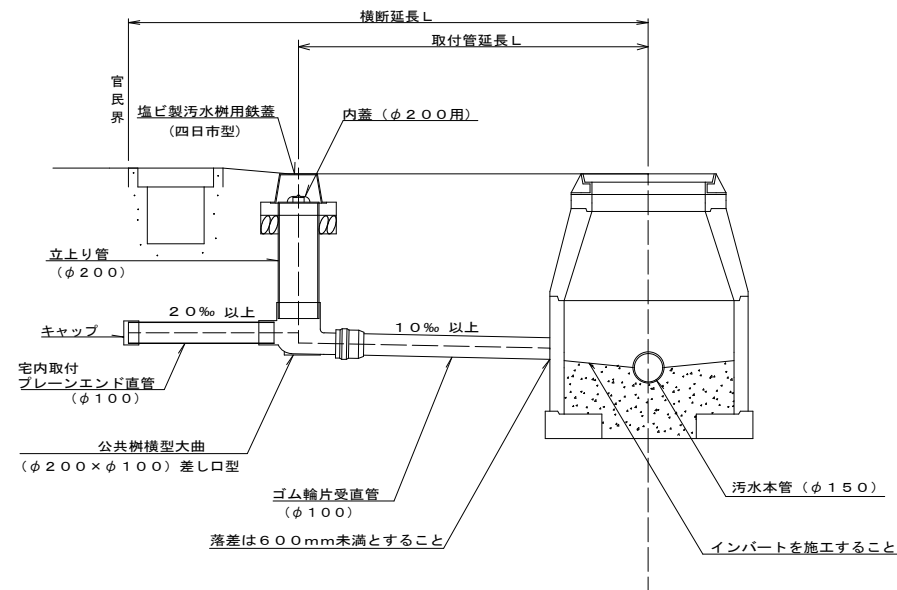


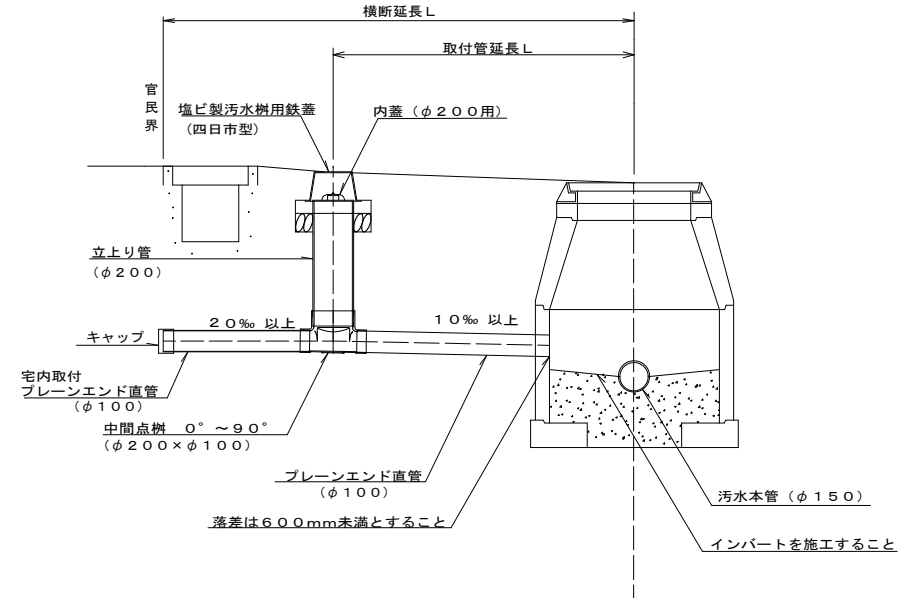
φ 100mm汚水取付管工標準図 (2 / 3) S=1:20

取付管標準図 S=1:20

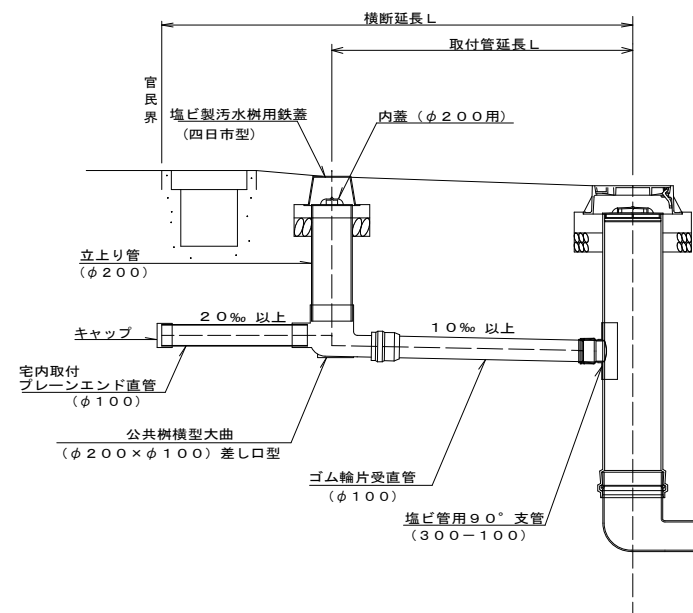
Fタイプ



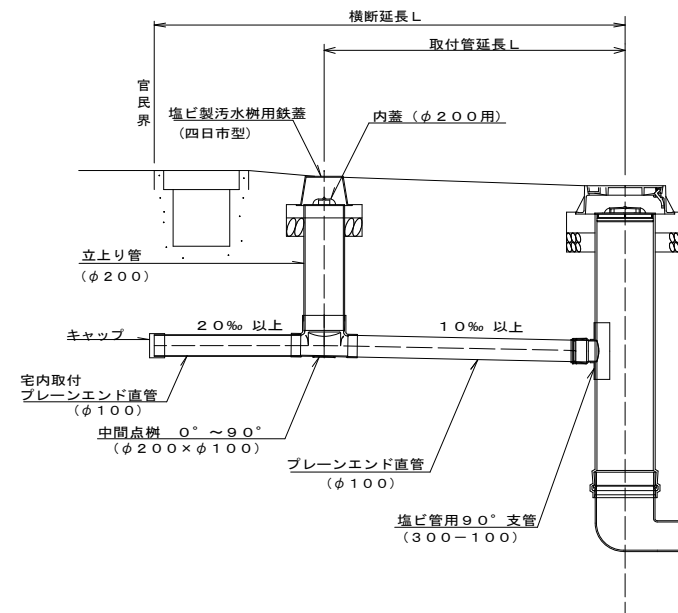
Gタイプ



Hタイプ



Iタイプ



汚水取付管タイプ別選定表

横断延長区分 (L) 単位:m	汚水樹種別
1. 0m ≤ L < 2. 0m	(A~M) タイプ -1
2. 0m ≤ L < 3. 0m	(A~M) タイプ -2
3. 0m ≤ L < 4. 0m	(A~M) タイプ -3
4. 0m ≤ L < 5. 0m	(A~M) タイプ -4
5. 0m ≤ L < 6. 0m	(A~M) タイプ -5
6. 0m ≤ L < 7. 0m	(A~M) タイプ -6
7. 0m ≤ L < 8. 0m	(A~M) タイプ -7
8. 0m ≤ L < 9. 0m	(A~M) タイプ -8
9. 0m ≤ L < 10. 0m	(A~M) タイプ -9
10. 0m ≤ L < 11. 0m	(A~M) タイプ -10

* 上表以上の延長は1.0m毎にランクアップとする。

* 支管について

接着剤と番線、接合材と番線、回転固定式支管、曲管支管のいずれかにて取付けることを標準とする。

事業名	四日市市 下水道事業
名称	φ100mm汚水取付管工標準図 (2 / 3)
縮尺	S=1:20
工種	
事業主体	四日市市上下水道局