

φ 100mm汚水取付管工標準図 (1 / 3) S=1:20

取付管標準図 S=1:20

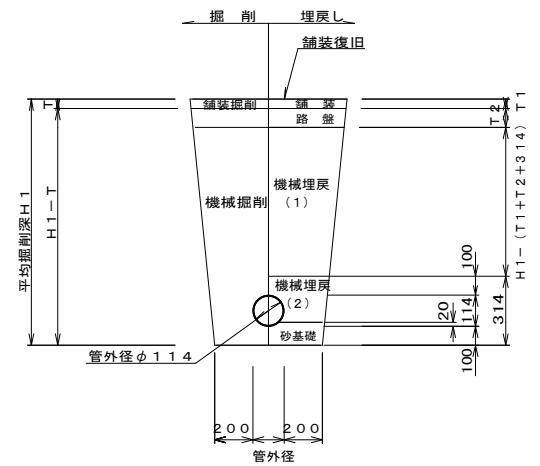
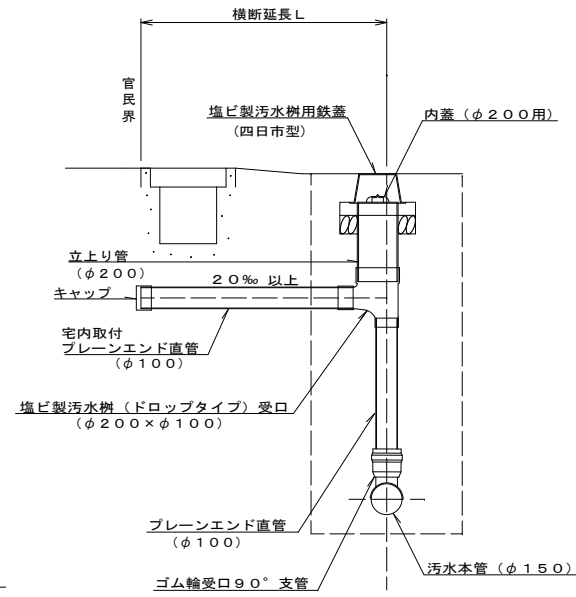
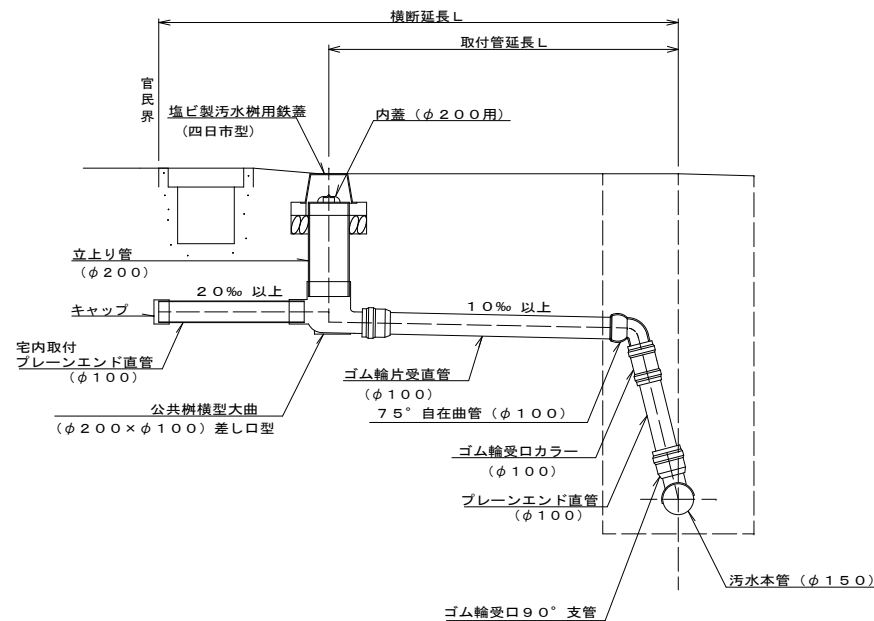
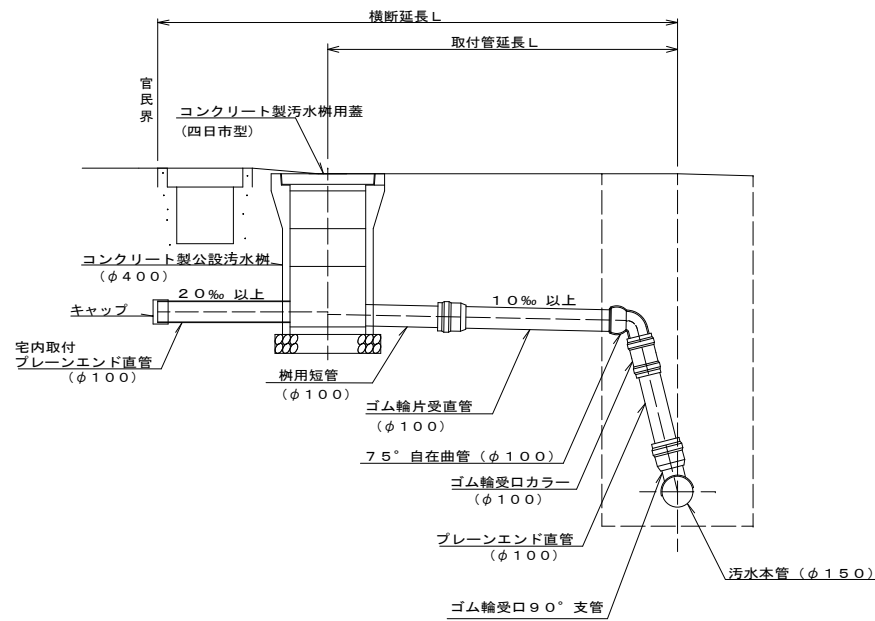
取付管土工図 S=1:20

Aタイプ

Bタイプ

Cタイプ

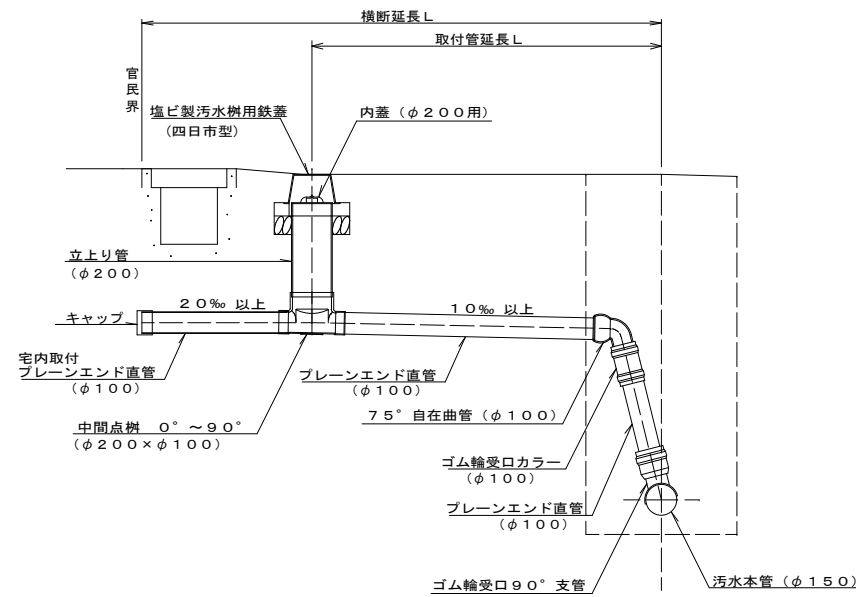
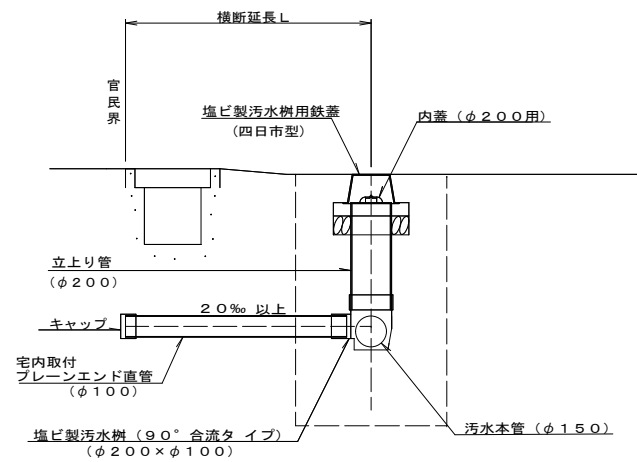
取付管土工図



1. 機械埋戻し(1)の流用土(砂質土)については、特に軟弱で路床に適さないものは除く。
2. 機械埋戻し(2)の管周り流用土(砂質土)については、注1、かつ礫等(20mm以上)等の管に有害なものも除く。
3. 砂基礎については、リサイクル砂を使用する。

Dタイプ

Eタイプ



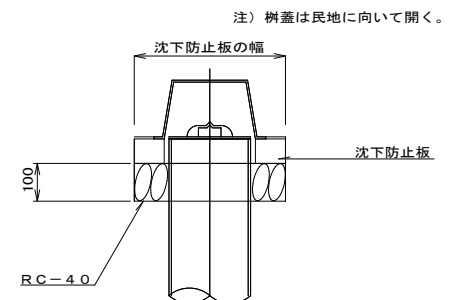
* 支管について
接着剤と番線、接合材と番線、回転固定式支管、曲管支管のいずれかにて取付けることを標準とする。

汚水取付管タイプ別選定表

横断延長区分 (L) 単位:m	汚水樹種別
1. 0m ≤ L < 2.0m	(A~M) タイプ -1
2. 0m ≤ L < 3.0m	(A~M) タイプ -2
3. 0m ≤ L < 4.0m	(A~M) タイプ -3
4. 0m ≤ L < 5.0m	(A~M) タイプ -4
5. 0m ≤ L < 6.0m	(A~M) タイプ -5
6. 0m ≤ L < 7.0m	(A~M) タイプ -6
7. 0m ≤ L < 8.0m	(A~M) タイプ -7
8. 0m ≤ L < 9.0m	(A~M) タイプ -8
9. 0m ≤ L < 10.0m	(A~M) タイプ -9
10. 0m ≤ L < 11.0m	(A~M) タイプ -10

* 上表以上の延長は1.0m毎にランクアップとする。

内樹詳細図 S=1:10



* 立管について
立管の天端は沈下防止板の天端にあわせこと。またその際に砕石等の土砂を砕石基礎工上に埋め戻ししない事。

事業名	四日市市 下水道事業
名称	φ100mm汚水取付管工標準図(1/3)
縮尺	S=1:20
工種	
事業主体	四日市市 上下水道局