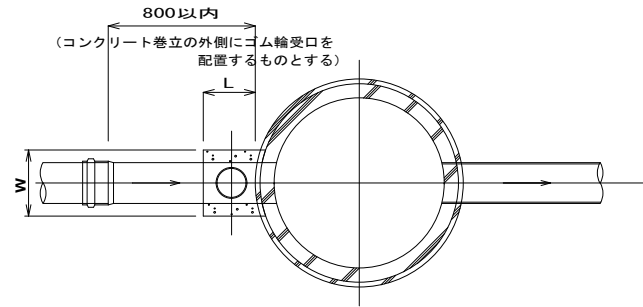


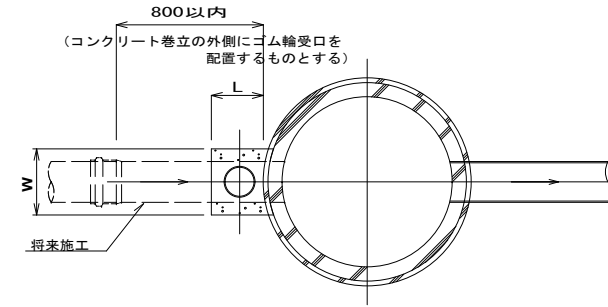
副管工標準図

平面図 S=1:20

Aタイプ



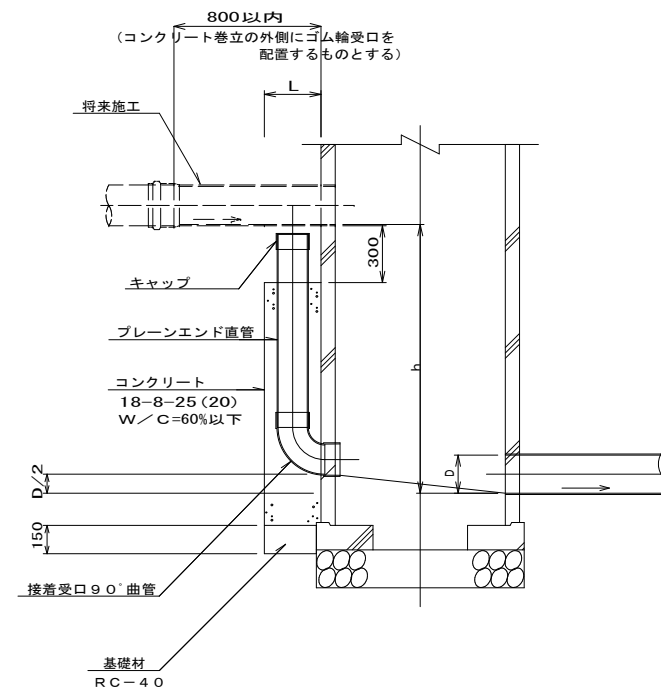
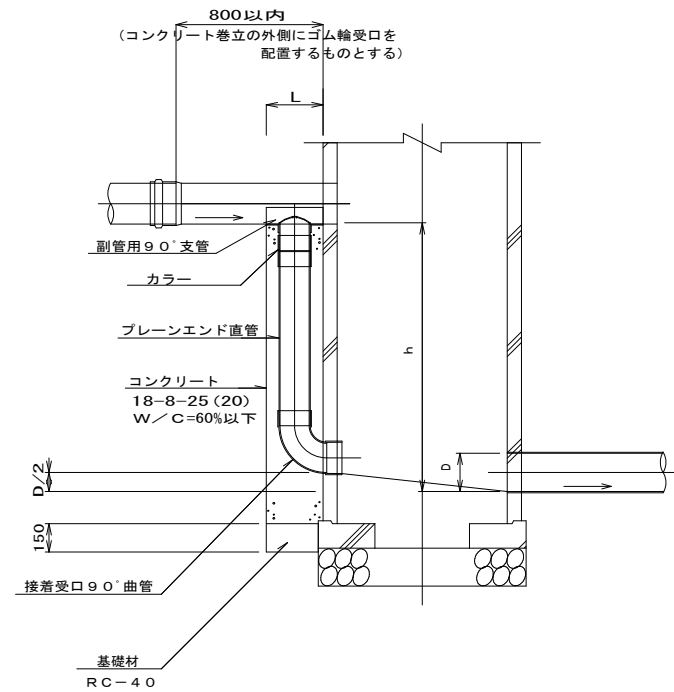
Cタイプ
(将来管用)



副管タイプ別選定表

h	タイプ
$0.6 \leq h < 1.0$	(A~E) タイプ-1
$1.0 \leq h < 1.5$	(A~E) タイプ-2
$1.5 \leq h < 2.0$	(A~E) タイプ-3
$2.0 \leq h < 2.5$	(A~E) タイプ-4
$2.5 \leq h < 3.0$	(A~E) タイプ-5
$3.0 \leq h < 3.5$	(A~E) タイプ-6
$3.5 \leq h < 4.0$	(A~E) タイプ-7
$4.0 \leq h < 4.5$	(A~E) タイプ-8
$4.5 \leq h < 5.0$	(A~E) タイプ-9
$5.0 \leq h < 5.5$	(A~E) タイプ-10

断面図 S=1:20



本管径 (mm)	副管径 (mm)		基礎砕石及び コンクリート寸法	
	分流式下水道	合流式下水道	Ⅱ	L
150	100	100	300	250
200	150	150	350	300
250	200	200	400	350
300	200	200	450	350
350	200	200	500	350
400	200	200	550	350
450	250	250	600	400
500	別途指示	250	別途指示	400
600	別途指示	300	別途指示	450
700以上	別途指示	別途指示	別途指示	別途指示

事業名	四日市市 下水道事業
名称	副管工標準図(1/2)
縮尺	S=1:20
工種	
事業主体	四日市市上下水道局