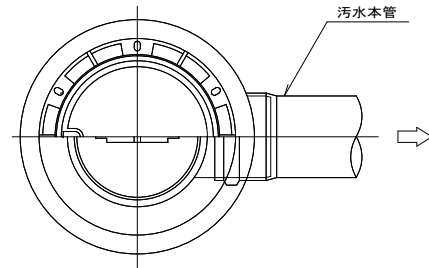


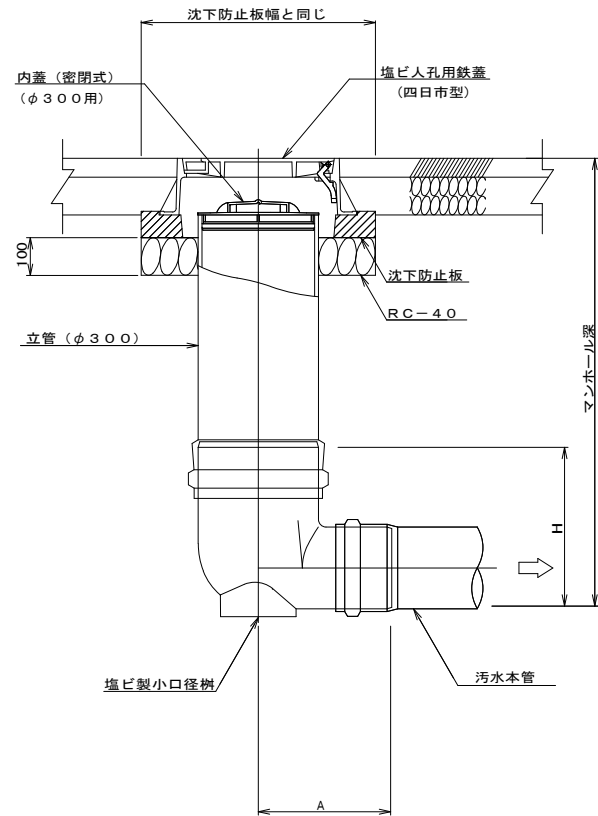
# 塩ビ人孔構造図 S=1:10

塩ビ人孔 1 型

平面図

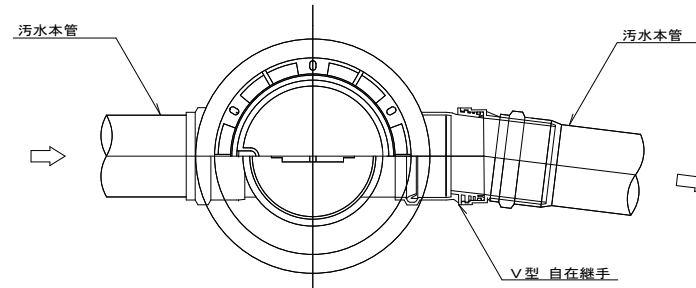


断面図

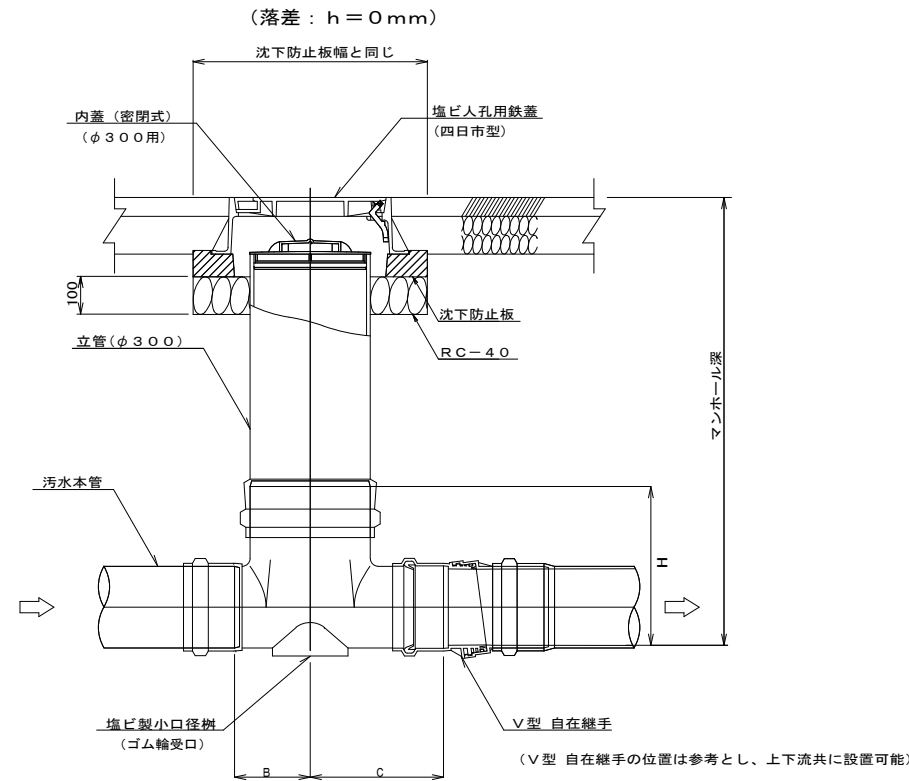


塩ビ人孔 2 型

平面図

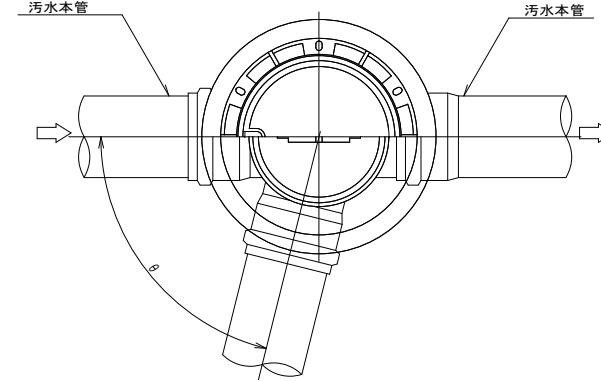


断面図

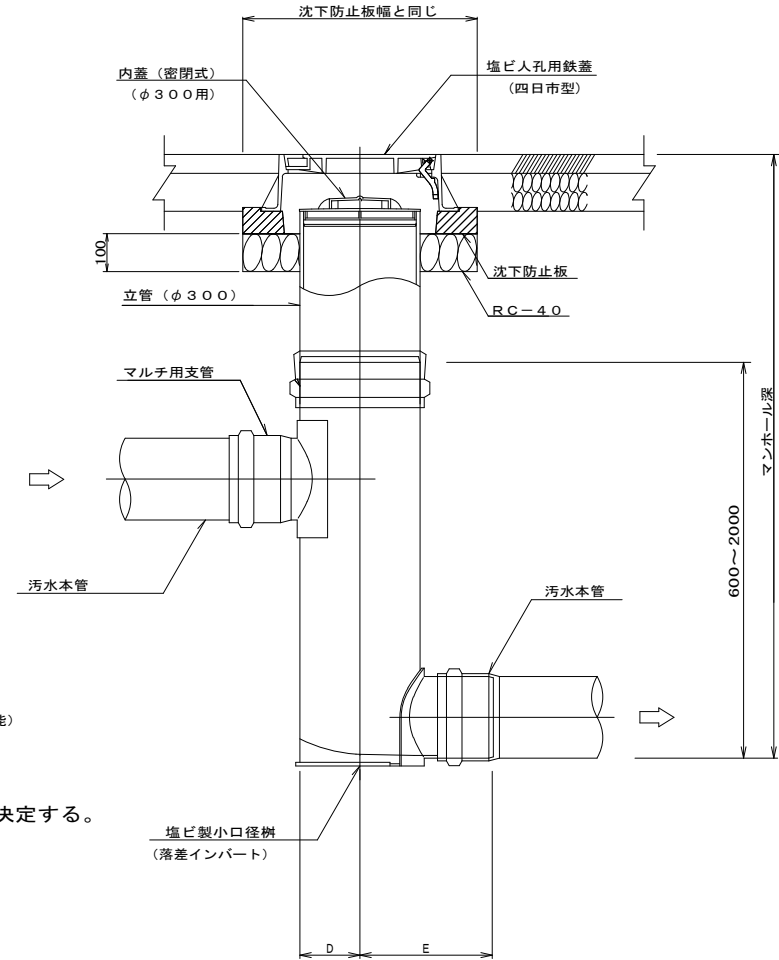


塩ビ人孔 3 型

平面図



断面図



- \* 製品については参考とし使用材料調書により決定する。
- \* 人孔鉄蓋について  
据付方向：下流側に蝶番を合わす  
蓋模様：汚水用
- \* 沈下防止板について  
鉄蓋と同様の耐荷重を有すること。
- \* 立管について  
立管の天端は沈下防止板の天端にあわすこと。  
またその際に砕石等の土砂を砕石基礎工上に埋め戻ししない事。
- \* マルチ用支管について  
接着剤と番線又は接合材と番線にて取付けることを標準とする。

塩ビ人孔管径別寸法表

本管径	A	B	C	D	E	H
φ150	350	250	350	150	350	400
φ200	350	250	400	150	350	450

事業名	四日市市 下水道事業
名称	塩ビ人孔構造図
縮尺	S=1:10
工種	
事業主体	四日市市上下水道局