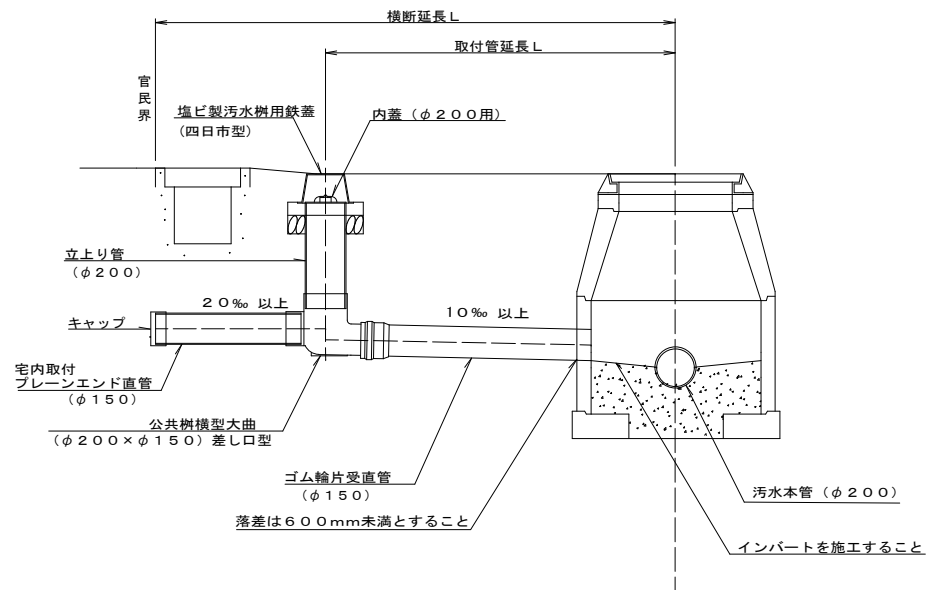


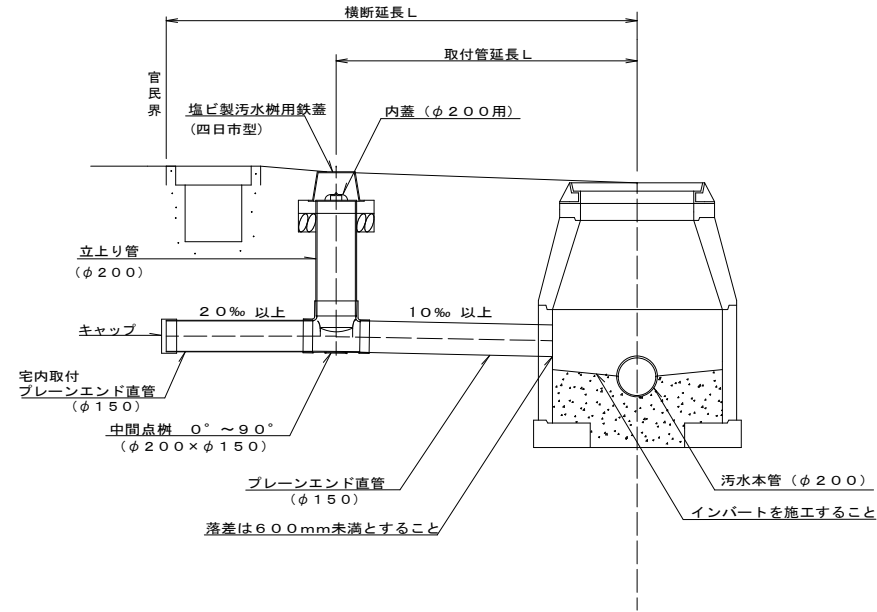
φ 150mm汚水取付管工標準図 (2 / 3) S=1:20

取付管標準図 S=1:20

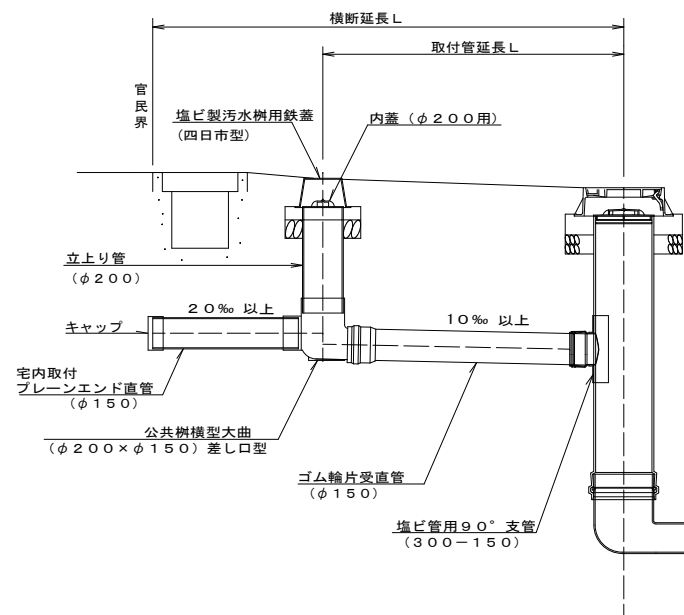
Fタイプ



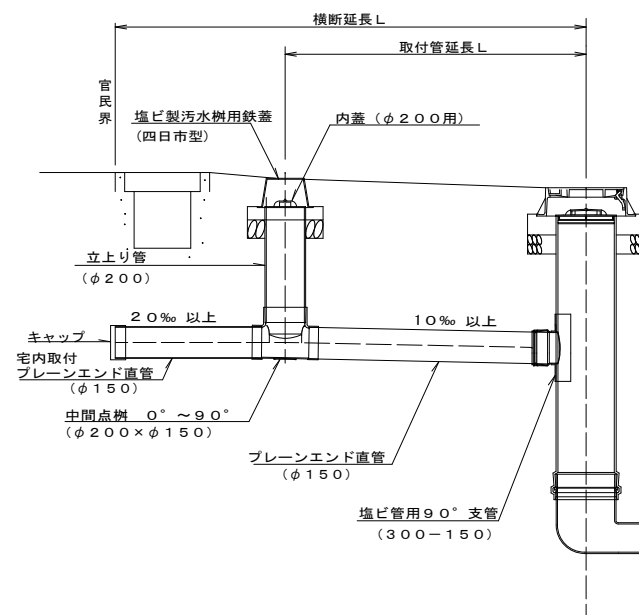
Gタイプ



Hタイプ



Iタイプ



汚水取付管タイプ別選定表

横断延長区分 (L) 単位:m	汚水樹種別
1.0m ≤ L < 2.0m	(A~M) タイプ -1
2.0m ≤ L < 3.0m	(A~M) タイプ -2
3.0m ≤ L < 4.0m	(A~M) タイプ -3
4.0m ≤ L < 5.0m	(A~M) タイプ -4
5.0m ≤ L < 6.0m	(A~M) タイプ -5
6.0m ≤ L < 7.0m	(A~M) タイプ -6
7.0m ≤ L < 8.0m	(A~M) タイプ -7
8.0m ≤ L < 9.0m	(A~M) タイプ -8
9.0m ≤ L < 10.0m	(A~M) タイプ -9
10.0m ≤ L < 11.0m	(A~M) タイプ -10

\* 上表以上の延長は1.0m毎にランクアップとする。

\* 支管について  
接着剤と番線、接合材と番線、回転固定式支管、曲管支管のいずれかにて取付けることを標準とする。

事業名	四日市市 下水道事業
名称	φ150mm汚水取付管工標準図 (2 / 3)
縮尺	S=1:20
工種	
事業主体	四日市市上下水道局