

## 質 問 回 答 書

公告番号： G053

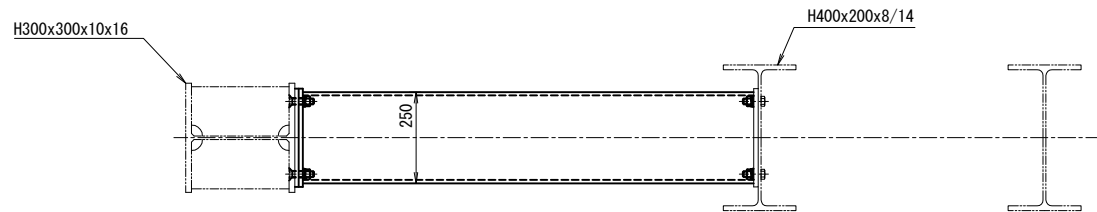
工事件名：雨池ポンプ場No.4 除塵機設備更新工事

工事場所：四日市市 大字六呂見 地内

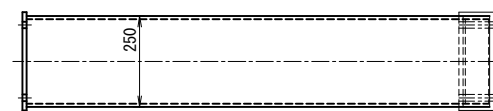
No.	質問事項	回 答
1	特記仕様書 第 3 章 第 1 節 12. (2)に、「電動機出力の変更に伴う C/C の改造等追加工事が発生した場合も本工事に含む」と記載されておりますが、機器更新による接点内容変更に伴う盤改造については記載がありません。接点内容変更に伴う盤改造工事は、本工事範囲外と考えてよろしいでしょうか。	接点内容変更に伴う盤改造は別途発注予定です。
2	特記仕様書 第 5 章 第 1 節 1. 施工範囲に、「除塵機および除塵機歩廊の撤去・据付に伴う照明、ケーブル電線管、プルボックス等の取外・再取付」と記載されております。除塵機歩廊据付の照明器具およびスイッチ類は、既設流用と考えてよろしいでしょうか。	お見込みのとおり。ただし、更新後の機器や歩廊の位置・寸法・形状等により既設の位置に復旧できない場合や既設数量では不足する場合は受注者の負担により復旧すること。
3	既設No.4 自動除塵機の水路幅は、資料には 3.85m とありますが、図面 (PM-6) では 3.75m となっています。どちらが正しいのでしょうか。又、今回更新機の水路幅は 3.85m という理解でよろしいでしょうか。	特記仕様書のとおり水路幅は 3.85m です。参考図 (PM-6) の 3.75m は誤りです。
4	No.4 自動除塵機前方の水路に No.4-1、4-2 を隔てる導流壁がない場合は、スクリーン及びフレームを固定する中間壁を設けること、とありますが、この中間壁の仕様については受注者側で選定し、客先の下承を得て決定する、という理解でよろしいでしょうか。	お見込みのとおり。
5	No.4 除塵機の撤去・更新機に伴う止水については、客先が所有する角落しを利用できる、という理解でよろしいでしょうか。	お見込みのとおり。
6	「雨池ポンプ場No.5 除塵機設備更新工事」において、No.4 水路の中間戸あたりに支持桁を設けるため No.4 除塵機撤去に伴い支持桁を再利用せず撤去する場合は、支持桁の製作を含むものとする、とありますが、これは今回の予算に含まれるのでしょうか。又この支持桁の仕様(寸法、材質、塗装など)についてご提示をお願い致します。	支持桁は再使用を想定しております。そのため、再使用が不可能な場合は受注者の負担により支持桁の製作をお願いします。また支持桁の参考図を添付します。

7	<p>No.1, 2 水路用の角落しについては、製作した後、実際にNo.1, 2 水路に設置確認する、という理解でよろしいでしょうか。</p> <p>又、この角落しは、今回撤去・更新するNo.4 自動除塵機工事とは直接関係しない、という理解でよろしいでしょうか。</p>	お見込みのとおり。
8	<p>特記仕様書 第3章 第1節 11. (5)</p> <p>「(5)No.4 除塵機前方の水路にNo.4-1、No.4-2 を隔てる導流壁が無い場合は、スクリーン及びフレームを固定する中間壁を設けること。」とありますが、今回中間壁は設けますでしょうか。</p>	回答No.4 のとおり。
9	<p>特記仕様書 第3章 第1節 12. (2)</p> <p>「(2)「電動機出力の変更に伴うC/Cの改造等、追加工事が発生した場合も本工事に含む。」とあります。</p> <p>今回、駆動装置の IE3 モータ変更に伴う定格電流アップが想定されます。</p> <p>既設電気設備容量をご教示願います。</p>	既設電気設備容量は 3.7kW です。
10	<p>特記仕様書 第3章 第2節 4. 製作条件</p> <p>4. 製作条件に「リフティングビームによる自動脱着とする。」とありますが、リフティングビームは角落しの自動脱着が可能な扉体つり込み装置でしょうか。</p>	お見込みのとおり。
11	<p>債務負担行為について、令和 2 年度の出来高予定額は、¥111, 111, 111. -の予定とありますが、今年度(2年度)末には、出来高予定額を満たしていなければならないということでしょうか。</p>	お見込みのとおり。

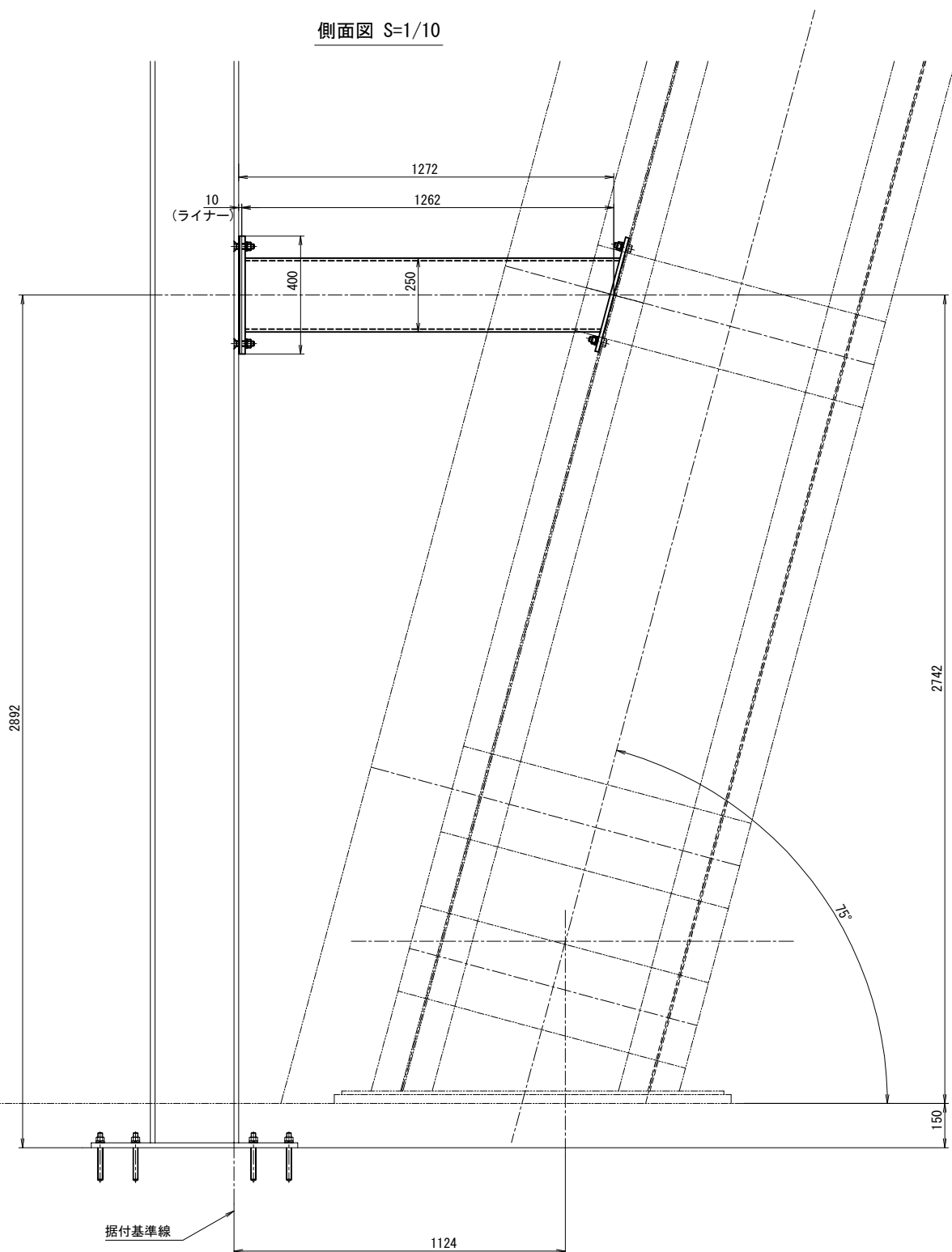
平面図 S=1/10



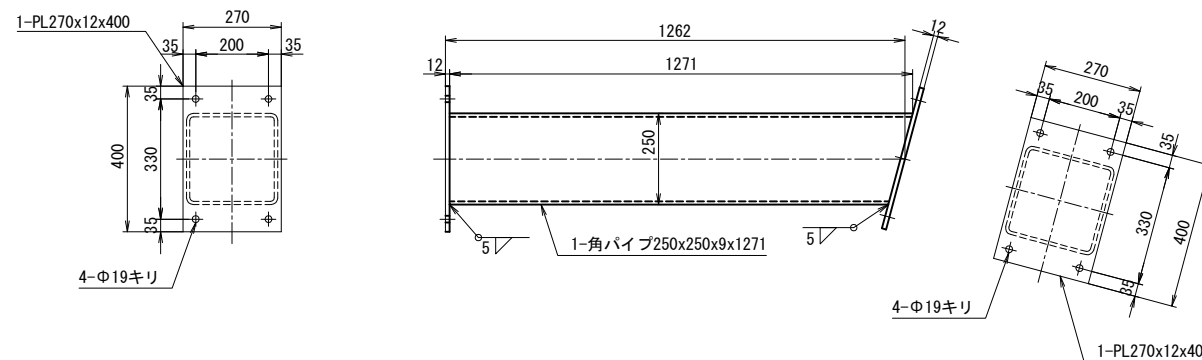
中間支持桁平面図 S=1/10



側面図 S=1/10

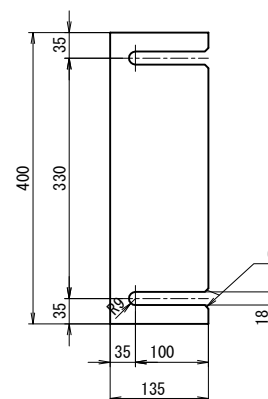


中間支持桁側面図 S=1/10



ライナー詳細図 S=1/5

2x2-PL135x1x400 (SUS304)  
2x4-PL135x2x400 (SUS304)  
2x2-PL135x6x400 (SUS304)



注記  
指示なき材質はSUS304とする。  
製作数 No. 4除塵機 1組  
No. 5除塵機 1組

参考図

工事名	雨池ポンプ場No.5除塵機 設備更新工事		
図面名	鋼製角落しゲート 中間戸当り桁詳細図		
年月日	令和2年3月		
尺度	1:10	図面番号	12
会社名	アクアドック株式会社		
製作会社	宇野重工株式会社		
事務所名	四日市市上下水道局		