

工事仕様書

(四日市市上下水道局 下水建設課)

(優先順位)

第1 本工事の施工にあたっての優先順位は下記のとおりとする。

1. 質問回答書
2. 契約図書
3. 三重県公共工事共通仕様書

(共通仕様書)

第2 本工事の施工にあたっては、「三重県公共工事共通仕様書」(三重県のホームページ及び四日市市上下水道局下水建設課にて縦覧)を準用する。

2. (イ) 産業廃棄物については、「廃棄物の処理及び清掃に関する法律に基づく中間処理施設及び再生資源の促進に関する法律に基づく再資源化施設」に搬入すること。
(ロ) 産業廃棄物処理業者名簿は、三重県のホームページを縦覧すること。
(ハ) 産業廃棄物管理票(マニフェスト)確認表(指定様式)を提出し、監督職員にマニフェスト(A票及びD票もしくはE票)の確認を得ること。
(ニ) 建設副産物の処理を委託した場合は、委託契約書の写しを工事打合簿にて提出すること。
(ホ) 建設発生土を搬出する場合は、施工計画書に処分地(位置図)を明記すること。なお、処分地が民有地の場合は、土地所有者から建設発生土受入承諾書を事前に得るものとし、その写しを提出するものとする。
3. 工事の施工について下請負に付する場合には、四日市市工事執行規則第18条における様式により、請負工事一部下請負届を提出すること。また、下請契約締結日より、10日以内に施工体制台帳、工事作業所災害防止協議会兼施工体系図を届出書(発注者指定の様式)に添付し提出すること。
4. 道路交通障害を生じる場合は受注者にて、所轄警察署で道路交通法第77条による「道路の使用の許可」の手続きを行うこと。また、緊急車輛等の通行に支障を来たす場合は、関係各機関(消防署等)に連絡し必要な手続きを行うこと。
5. 資材購入及び工事の一部を下請負者にて施工する場合、業者の選定に際しては、できる限り市内業者を優先させること。
6. 契約金額300万円未満の工事の工事工程表及び履行状況報告については、監督職員が提出を求めない限り省略するものとする。
7. 工事日報・納品伝票等の写しは、監督職員が提出を求めた場合については、提出すること。
8. 国家資格を有しないものを現場代理人、主任技術者又は監理技術者と定める場合、現場代理人・技術者選任(変更)通知書に経歴書を添付すること。
国家資格を有するものを現場代理人、主任技術者又は監理技術者と定める場合、監督職員が提出を求めない限り経歴書の添付を省略するものとする。ただし、受注者からの提出を妨げるものではない。
9. 監督職員より指示があった場合は、環境管理に係わる配慮事項確認書を提出すること。
10. 施工にあたり、工事看板・立入防止処置など、交通安全施設による安全管理を徹底すること。
 11. 準備作業に伴う、除草及び整地は受注者にて行うこと。
 12. この契約による工事の施工者は、工事を施工するに当たり個人情報(特定個人情報(個人番号をその内容に含む個人情報をいう。))を含む。)を取り扱う場合においては、別紙『個人情報取扱注意事項』を遵守しなければならない。
 13. 安全教育・訓練等の実施状況を記録した資料については、監督職員に提示すること。

また、記録した資料については検査時に持参すること。

- 1 4. 受注者は、工事目的物、工事材料（支給材料を含む。）及び作業員等を工事保険、法定外の労災保険、火災保険、請負業者賠償責任保険（管理財物保証特約を含む。）、その他の損害保険等に必要に応じて付さなければならない。
- 1 5. 石綿管の処理を伴う場合について
 - （イ）「水道用石綿セメント管の撤去作業等における石綿対策の手引き」厚生労働省健康局水道課（平成17年8月）に従って、関係法令を遵守の上、適切に処理すること。
 - （ロ）石綿作業主任者（石綿作業主任者技能講習修了者）を選任すること。なお、平成18年3月末までに特定化学物質等作業主任者技能講習を取得済みの場合は従来どおり作業主任者になることができるものとする。
 - （ハ）石綿障害予防規則に基づき、撤去等の作業における保護具の装着、石綿管分析試験等を行う場合、それらに要した費用について監督職員と協議の上、設計変更の対象とする。
- 1 6. 汚水管を布設する工事
 - （イ）公設汚水柵設置申請書及び受益者申告書の回収にあたっては、別紙の『個人情報取扱注意事項』を遵守すること。
 - （ロ）公設汚水柵設置申請書をもとに施工すること。
 - （ハ）汚水本管には、汚水管理設テープ（茶色）を設置すること。また汚水柵の宅内取付管のキャップ止箇所には接続時注意喚起テープ（黄色）を設置すること。
- 1 7. 人孔鉄蓋（φ600）について
四日市型を使用すること。仕様については四日市市上下水道局ホームページ（ホーム≫お知らせ≫2017年04月01日 人孔鉄蓋の仕様について）を参照のこと。また、下水建設課で縦覧可能。
ホームページアドレス：http://www.city.yokkaichi.mie.jp/new_water/pdf/human_iron_lid.pdf

（工事現場の管理）

- 第3 関係諸法規を遵守し、労働者・その他出入者の監督・風紀衛生の取締まりならびに火災盗難・その他の事故防止に十分注意しなければならない。
- 既設物（埋設物等）に近接する作業については、予め位置の確認を行った後これらに支障を与えぬよう細心の注意をもって行うこと。なお、緊急時の措置方法については各所有者（管理者）の指示が優先することがある。
- また、降雨等天災に対し受注者は現地の状況をよく把握しこれに対処できる諸設備の構造・配置を図ると共に、常に予報等に注意を払い昼夜にかかわらず本工事の施設ならびに本工事に起因する第三者への支障を与えないよう人員・資材等を準備し対処しなければならない。

（観測・測定・工事記録）

- 第4 工事の着手に先立ち下記の項目について測定し、測定記録を監督職員に提出すること。
- ①道路中心線 ②境界標 ③引照点 ④街区三角点・街区多角点
2. 下記の項目について観測・測定・工事記録を詳細にとり、監督職員が提出を求めた場合、すみやかに提出すること。
- ①工事中の土留材の変状 ②地質
3. 既設舗装の取壊しに際しては、概ね40m毎に側点を設け、その側点毎に既設舗装厚さを測定するとともに写真撮影すること。また、その側点記録等を監督職員に提出すること。
- なお、上記事項を実施しない場合、その件に関する設計変更は発注者においておこない、受注者はこれに従わなければならない。

（環境調査）

- 第5 監督職員の指示がある場合、工事の着手に先立ち施工箇所における道路・水路構造物の現況ならびに施工沿線の家屋等の外観の写真撮影を行うこと。なお、上記について監督職員が提出を求め

た場合、すみやかに提出すること。なお、これに要する費用は一切受注者の負担とする。

(騒音・振動)

第6 本工事に際し発生する騒音・振動について極力小さくなるよう機種を選定、使用方法について十分考慮すること。

(品質管理)

第7 基準数量以下の品質管理等については、監督職員の指示によるものとする。

(産業廃棄物税)

第8 本工事は産業廃棄物税相当分が計上されていないため、受注者が本年度分の課税対象となった場合には、翌年度の4月1日から8月31日までの間に、別に定める様式に産業廃棄物税納税証明書等を添付して当該工事の発注者に対して支払い請求を行うこと。

(契約金額500万円以上の工事)

第9 建設業退職共済(建退共)制度の掛金収納書の写しを監督職員に提出すること。(四日市市調達契約課ホームページから四日市市入札制度の概要について(工事等)を参照のこと。)

ホームページアドレス：<http://www.city.yokkaichi.mie.jp/nyuusatsu-info/k-nyuusatusetido.htm>

なお、掛け金について、土木工事は契約金額の0.8/1000以上、その他工事は上記ホームページを参照のこと。

提出の書式については、四日市市上下水道局ホームページから「書式のダウンロード」を参照のこと。

ホームページアドレス：http://www.city.yokkaichi.mie.jp/new_water/05_tender/download/index.html

中小企業退職金共済(中退共)制度など他の退職金制度に加入していることにより、共済証紙を購入する必要が無い場合は、理由書の提出により証紙購入を不要とする。

2. 建設工事に係る資材の再資源化等に関する法律(建設リサイクル法)に伴う契約事務処理について、コンクリート・アスファルト等の解体工事に要する費用を工事請負契約書の別添書式「解体工事に要する費用等」に記入し、監督職員に記入事項の確認を得て四日市市上下水道局総務課にて契約を締結すること。
3. 三重県公共工事共通仕様書に基づき、工事实績情報システム(CORINS)へ登録した場合は、「登録内容確認書」の写しを工事打合簿にて提出すること。
4. 三重県公共工事共通仕様書に基づき、(財)日本建設情報総合センター(JACIC)が運用する「建設副産物情報交換システム」にデータ入力した場合は、登録証明書の写しを工事打合簿にて提出すること。

(使用機械)

第10 三重県公共工事共通仕様書に基づき、工事の施工において排出ガス対策型建設機械を使用し、「指定ラベル」が確認できる工事写真を監督職員に提出すること。なお、グレーダについても、排出ガス対策型建設機械を使用するものとする。

なお、排出ガス対策型建設機械を使用しない場合は、設計変更の対象とする。ただし、機械損料に差額のない機種についてはこの限りでない。

(暴力団不当介入に関する事項)

第11 契約の解除

四日市市の締結する契約等からの暴力団等排除措置要綱(平成20年四日市市告示第28号)第3条又は第4条の規定により、四日市市建設工事等入札参加資格停止基準に基づく入札参加資格停止措置

を受けたときは、契約を解除することがある。

2. 暴力団等による不当介入を受けたときの義務

- (1) 不当介入には、断固拒否するとともに、速やかに所轄の警察へ通報並びに工事発注所属へ報告し、警察への捜査協力を行うこと。
- (2) 契約の履行において、不当介入を受けたことにより、工事遂行に支障が生じたり、納期等に遅れが生じるおそれがあるときには、工事発注所属と協議を行うこと。
- (3) (1) (2) の義務を怠ったときは、四日市市建設工事等入札参加資格停止基準に基づく入札参加資格停止等の措置を講ずる。

(下水道工事標準図)

第12 汚水管布設工事については、標準図を制定しており設計図書となるため、これに基づき施工すること。標準図については当初契約時における最新のものを用いる。

詳細については、四日市市上下水道局ホームページを参照のこと。また下水建設課で縦覧可能。

(トップページ≫入札情報≫書式のダウンロードから)

ホームページアドレス: (https://www.city.yokkaichi.mie.jp/new_water/05_tender/download/index.html)

(特記仕様書)

第13 他別記の特記仕様書を附す。

[別紙]

個人情報取扱注意事項

(基本事項)

第1 この契約による工事の施工者（以下「乙」という。）は、この契約による工事を施工するに当たり、個人情報（特定個人情報（個人番号をその内容に含む個人情報をいう。）を含む。以下同じ。）を取り扱う際には、個人情報の保護の重要性を認識し、個人の権利利益を侵害することのないようにしなければならない。

(施工者の義務)

第2 乙及びこの契約による工事に従事している者又は従事していた者（以下「乙の従事者」という。）は、当該工事を施工するに当たり、個人情報を取り扱うときは、四日市市個人情報保護条例（平成11年四日市市条例第25号。以下「条例」という。）第11条に規定する義務を負う。

2 乙は、この契約による工事において個人情報が適正に取り扱われるよう乙の従事者を指揮監督しなければならない。

(秘密の保持)

第3 乙及び乙の従事者は、この契約による工事を施工するに当たって知り得た個人情報を当該工事を施工するために必要な範囲を超えて使用し、又は他人に知らせてはならない。

2 乙は、乙の従事者が在職中及び退職後においても、前項の規定を遵守するように必要な措置を講じなければならない。

3 前2項の規定は、この契約が終了し、又は解除された後においても同様とする。

(適正な管理)

第4 乙は、この契約による工事に係る個人情報の漏えい、滅失又は改ざんの防止その他の個人情報の適正な管理のために必要な措置を講じなければならない。

2 乙は、個人情報の適正な管理のため、管理責任者を置くものとする。

3 管理責任者は、個人情報を取り扱う工事の従事者を必要な者に限定し、これらの従事者に対して、個人情報の管理方法等について適正な指導管理を行わなければならない。

4 四日市市（以下「甲」という。）は、必要があると認めたときは、個人情報の管理状況等に関し、乙に対して報告を求め、又は乙の作業場所を実地に調査することができるものとする。この場合において、甲は乙に必要な改善を指示することができるものとし、乙は、その指示に従わなければならない。

(収集の制限)

第5 乙及び乙の従事者は、この契約による工事を行うために、個人情報を収集するときは、当該工事を施工するために必要な範囲内で、適法かつ公正な手段により収集しなければならない。

(再提供の禁止)

第6 乙は、あらかじめ甲の承諾があった場合を除き、この契約による工事に係る個人情報を第三者に再提供してはならない。

2 乙は、前項の承諾により再提供する場合は、再提供先における個人情報の適正な取り扱いのために必要な措置を講じなければならない。

3 前項の場合において、乙は、再提供先と本注意事項に準じた個人情報の取り扱いに関する契約を交わすものとする。

(複写、複製の禁止)

第7 乙及び乙の従事者は、あらかじめ甲の指示又は承諾があった場合を除き、この契約による工事を施工するに当たって、甲から提供された個人情報記録された資料等（以下「資料等」という。）を複製し、又は複製してはならない。

（持ち出しの禁止）

第8 乙及び乙の従事者は、あらかじめ甲の指示又は承諾があった場合を除き、資料等（複製又は複製したものを含む。第9において同じ。）を契約書に指定された作業場所から持ち出してはならない。

2 甲及び乙は、乙が前項の指示又は承諾により資料等を持ち出す場合、その内容、期間、持ち出し先、輸送方法等を書面により確認するものとする。

3 前項の場合において、乙は、資料等に施錠又は暗号化等を施して関係者以外の者がアクセスできないようにするとともに、資料等を善良なる管理者の注意をもって保管又は管理し、漏えい、滅失及びびき損の防止その他適切な管理を行わなければならない。

（資料等の返還）

第9 乙は、この契約による工事を施工するに当たって、甲から提供された個人情報記録された資料等を、当該工事の終了後速やかに甲に返還し、又は引き渡さなければならない。ただし、甲の指示により廃棄し、又は消去する場合を除く。

2 前項の廃棄又は消去は、以下の各号に定めるほか、他に漏えいしないよう適切な方法により行うものとする。

(1) 紙媒体 シュレッダーによる裁断

(2) 電子媒体 データ完全消去ツールによる無意味なデータの上書き、もしくは媒体の破砕

3 乙は、第6の規定により甲の承諾を得てこの契約による工事に係る個人情報を第三者に再提供したときは、当該工事の終了後速やかに当該第三者から資料等を回収のうえ甲に返還し、又は引き渡さなければならない。ただし、甲の指示により、乙又は第三者が資料等を廃棄し、又は消去する場合を除く。

4 前項ただし書の規定により、第三者が資料等を廃棄し、又は消去する場合には、乙は、当該資料等が廃棄、又は消去されたことを直接確認しなければならない。

（研修・教育の実施）

第10 乙は、乙の従事者に対し、個人情報の重要性についての認識を深めるとともに、この契約による工事における個人情報の適正な取り扱いに資するための研修・教育を行うものとする。

（罰則等の周知）

第11 乙は、条例第44条、第45条、第47条及び第48条に規定する罰則適用について、乙の従事者に周知するものとする。

（苦情の処理）

第12 乙は、この契約による工事の施工に当たって、個人情報の取り扱いに関して苦情があったときは、適切かつ迅速な処理に努めるものとする。

（事故発生時における報告）

第13 乙は、この個人情報取扱注意事項に違反する事故が生じ、又は生じるおそれがあることを知ったときは、速やかに甲に報告し、甲の指示に従うものとする。

（契約解除及び損害賠償）

第14 甲は、乙又は乙の従事者がこの個人情報取扱注意事項に違反していると認めたときは、契約の解除及び損害賠償の請求をすることができる。

下水道管きょ更生工事(複合管)特記仕様書

第1節 一般事項

1.1 適用

- (1) 本仕様書は、四日市市が発注する阿瀬知1号幹線管渠更生工事に適用する。
- (2) 本工事は、「管きょ更生工法における設計・施工管理ガイドライン」(2017年版)(以下、ガイドライン)に準じて施工管理を行うものとする。
- (3) 本仕様書に特に定めのない事項については、「三重県公共工事共通仕様書」の規定によるものとする。

1.2 適用工法

- (1) 本仕様書の適用工法は、複合管の製管工法である。
- (2) 受注者は、工法を採用するにあたっては公的審査証明機関等の審査証明を得た工法であり構築方法にかかわらず、ガイドラインで示す要求性能に適合する工法でなければならない。

第2節 施工の条件

2.1 工事概要

受注者は、工事の概要として次の事項を設計図書により確認しなければならない。

- ① 工事名称
- ② 工事箇所
- ③ 路線番号
- ④ 施工延長(管きょ延長)
- ⑤ 既設管種
- ⑥ 既設管内径
- ⑦ 既設管勾配
- ⑧ 既設管施工年度
- ⑨ 工法分類(ら旋巻管、組立管)
- ⑩ 更生後の断面(断面形状、寸法)

2.2 施工現場の条件

受注者は、工事の着手にあたって現地調査を行い、以下の施工現場の条件事項について確認しなければならない。

- ① 道路状況
- ② 道路使用許可条件

- ③ 周辺環境
- ④ 進入路状況
- ⑤ 気象・気温
- ⑥ 排水条件(仮排水条件を含む)
- ⑦ 流下水量・水位(発注調査時管内水位 25～30 cm)
- ⑧ 地下水位

2.3 安全対策

交通誘導警備員については、交通誘導警備員 A を 1 人/日及び交通誘導警備員 B3 人/日を交通規制区間に配置することを基本とする。

2.4 既設管調査・事前処理

- (1) 受注者は、管きよの更生に先立ち、既設管きよ内を洗浄するとともに、既設管きよ内を目視によって調査しなければならない。調査項目は管種、管きよ口径、管路延長、管きよ内状況から取付管突き出し処理、侵入水処理、侵入根処理およびモルタル除去の必要性を判定した結果をまとめ監督職員に提出しなければならない。
- (2) 受注者は、既設管きよ調査の結果、前処理工の必要がある場合には、監督職員と協議し、管きよ更生工事に支障のないように切断・除去等により処理しなければならない。この際、既設管等に損傷を与えないよう留意しなければならない。

2.5 管更生の計算条件

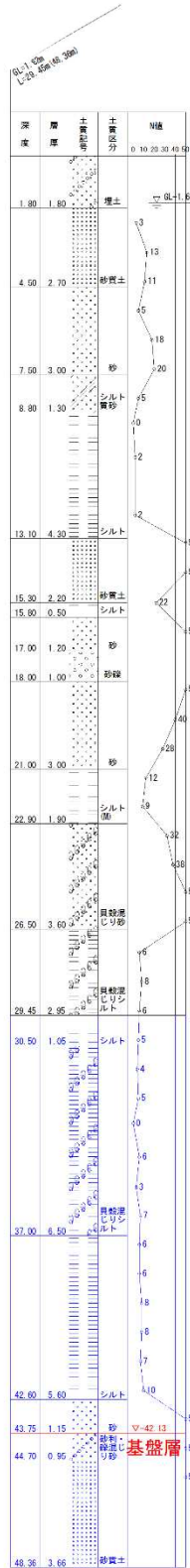
- ①鉛直土圧は管周辺の地盤が乱される場合を想定すること。
- ②L1・L2地震動に対応した耐震計算を行うこと
- ③既設管諸元については、契約後、監督職員から受け取ること。
- ④土質条件は次の数値及び土質データを参考とすること。

【常時】

- ・埋戻土の単位体積重量 18KN/m³
- ・内部摩擦角 30°

土質データ

NO. 17



深度 (m)	土質区分	単位体積重量				内部摩擦角 (度)	粘着力 C (kN/m ²)	実形係数 E	繰返し含水率 Fc (%)	平均粒径		塑性指数 IP
		γ_t (kN/m ³)	γ_{sat} (kN/m ³)	γ' (kN/m ³)	γ_w (kN/m ³)					D10 (mm)	D50 (mm)	
1.80	埋土	9	17	17	8	33	0	25,200	80	0	0.02	0
4.50	砂質土	9	17	17	8	33	0	25,200	30	0	0.15	10
7.00	砂質土	14	17	17	8	35	0	39,200	30	0	0.15	0
8.80	砂質土	5	17	17	8	29	0	14,000	50	0	0.07	10
13.10	粘質土	1	14	14	5	0	6	2,800	75	0	0.025	15
15.30	砂質土	41	19	19	10	37	0	114,800	30	0	0.15	10
15.80	粘質土	41	18	18	9	0	273	114,800	75	0	0.025	15
17.00	砂質土	50	19	19	10	38	0	140,000	30	0	0.15	0
18.00	砂質土	50	20	20	11	37	0	140,000	0	0	2.00	0
21.00	砂質土	39	19	19	10	36	0	109,200	30	0	0.15	0
22.90	粘質土	11	14	14	5	0	69	30,800	75	0	0.025	15
26.50	砂質土	43	19	19	10	36	0	120,400	30	0	0.15	0
29.45	粘質土	7	14	14	5	0	44	19,600	75	0	0.025	15
30.50	粘質土	5	14	14	5	0	38	16,800	75	0	0.025	15
37.00	粘質土	4	14	14	5	0	25	11,200	75	0	0.025	15
42.60	粘質土	8	14	14	5	0	50	22,400	75	0	0.025	15
43.75	砂質土	50	19	19	10	34	0	140,000	30	0	0.15	0
44.70	砂質土	50	19	19	10	34	0	140,000	0	0	0.60	0
48.36	砂質土	50	19	19	10	34	0	140,000	30	0	0.15	10

第3節 更生管の仕様

3.1 更生管の構造仕様

受注者は、工事の設計条件と次の条件に基づき更生管の構造計算を行い、その結果が確認できる資料を作成し監督職員に提出しなければならない。

(1) 更生管の評価

既設管きよの残存強度を勘案し、既設管と更生材が構造的に一体として、新管と同等以上の耐荷能力及び耐久性等を有するものとする。

(2) 荷重

鉛直土圧と活荷重(T-25)による鉛直荷重の総和とする。ただし、水平土圧や活荷重による水平土圧を考慮できる現場条件の場合には水平荷重を見込むことができる。

(3) 更生管の構造計算

管更生の構造計算は終局耐力を評価できる限界状態設計法によることとする。ただし、JSWASA-1の外圧試験に基づき申告値以上又は新管と同等以上の耐荷能力が確認できる場合はこの限りではない。

3.2 更生管の要求性能

更生管きよに求められる要求性能は下水道管きよが有すべき基本的機能と同等であり、品質確保においては、施工技術が現地条件に適合し適切に施工することが重要である。このため、以下の(1)～(6)の条件に満たすものとして、これらについて公的審査証明機関等の審査証明を得たもの又はこれと同等以上の品質を有するものでなければならない。

(1) 耐荷性能

1) 複合管断面の破壊強度及び外圧強さ

以下の何れかの方法に基づいた強度確保を確認。

①既設管の劣化状態等を加味した複合管に対して、更生管の終局耐力が評価できる限界状態設計法により照査を行い、申告値以上又は新管と同等以上の強度確保を確認。

②既設管が遠心力鉄筋コンクリート管の場合、複合管に対するJSWASA-1の外圧試験により申告値以上又は新管と同等以上の強度確保を確認。供試体となる複合管は下水道用鉄筋コンクリート管（新管）を破壊状態まで載荷した後、これを更生したもの。

2) 充填材の圧縮強度

既設管と更生管との隙間を十分充填でき、硬化収縮がなく既設管との付着力が高いこと。充填材の圧縮強度は「JSCE-G521又はJSCE-G505」等による圧縮強度試験により申告値（設計保証値）以上を確認。

3) 充填材のヤング率

充填材のヤング率は、「JIS A 1149」による試験により申告値以上であることを確認。

(2) 耐久性能

1) リング剛性（ら旋巻管）

リング剛性は、構造計算に必要がない場合は不要である。

ら旋巻管の表面部材（鋼材含む）に剛性を期待する場合に（リングとは異なるら旋巻の管の剛性特性を適切に評価するために）必要となる性能である。

円形管を対象とし、ISO9969の試験により申告値以上かつ0.5KPa以上であることを確認。

2) クリープ比（ら旋巻管）

リング剛性と同様に、構造計算に必要がない場合は不要である。

ら旋巻管の表面部材のクリープ比（50年値）は、ISO9967の試験により申告値以上かつ2.5以上であることを確認。

3) 接合部の接合強さ（ら旋巻管）

ら旋巻管の接合部引張強さは、JIS A 7511の試験により申告値以上であることを確認。

なお、試験は各工法で必要とされる方向で行う。

4) 接合部の接合強さ（組立管）

組立管の接合部接合強さは、JIS A 7511の試験により申告値以上であることを確認。

5) 耐薬品性

耐薬品性は、表面部材の材料により以下に示す試験方法により規格値を確認。

表面部材が塩ビ系樹脂	表面部材がポリエチレン系樹脂
JSWAS K-1による耐薬品性試験 【質量変化度が±0.2mg/cm ² 以内】	JSWAS K-14による耐薬品性試験 【質量変化度が±0.2mg/cm ² 以内】

6) 耐摩耗性

JIS K 7204、又はJIS A 1452等により、硬質塩化ビニル管（新管）の摩耗試験結果と同等程度の摩耗性を確認。

7) 水密性

密着管、現場硬化管ともにJSWAS K-2により、内外水圧（0.1MPa以上：3分間保持）に対する水密性（漏水なし）を確認。

8) 一体性

JIS A 1171に準じた試験により母材破壊が支配的であることをもって、既設管と充填材が界面剥離しないことを確認。

(3) 耐震性能

「下水道施設の耐震対策指針と解説」における差し込み継手管きよ、ボックスカルバート等の考え方を勘案し性能照査を行い、継手部の屈曲角及び抜け出し量が許容値以内であることを確認（適用は既設管径Φ1000未満とする）。

耐震計算により継手部の照査が困難な場合は、耐震実験による表面部材等の継手部の照査を行い[（永久ひずみ1.5%による抜け出し）+（スパン長30m、沈下量30cm）を想定した変形を発生させ、内水圧0.1MPaの条件下で3分間保持する]、接合部が外れずかつ水密性を保持できることを確認（適用は既設管径Φ1000未満とする）。

(4) 水理性能

必要な水理性能(原則として粗度係数0.010以下)を確保。

(5) 環境安全性能

粉塵対策（大気汚染防止法）、臭気対策（安全衛生労働法、悪臭防止法）、騒音・振動対策（騒音及び振動規制法）、その他充填材等余剰排水による水質対策等の環境配慮の確実な実施を確認。

(6) その他

既設管の内面状況、延長、管種、断面について施工可能性の確認。

第4節 施工計画

4.1 施工計画書に定めるべき事項

受注者は、管きよ更生工事の施工にあたって、工事着手前に調査を行い、次の事項を明記した施工計画書を作成し、監督職員に提出しなければならない。

- ① 工事概要
- ② 職務分担および緊急時の連絡体制
- ③ 工事記録写真撮影計画
- ④ 実施工程表
- ⑤ 施工工法（※）
- ⑥ 主要機械
- ⑦ 主要資材
- ⑧ 材料設計及び水理性能評価
- ⑨ 材料品質証明の内容
- ⑩ 前処理計画（※）
- ⑪ 施工管理（建設副産物等）（※）
- ⑫ 品質管理（※）
- ⑬ 出来形管理
- ⑭ 写真管理
- ⑮ 環境対策

- ⑯ 安全・衛星管理
- ⑰ 材料の製造から使用までの保管期間と保管方法
- ⑱ 材料の運搬方法
- ⑲ 工事記録等の管理
- ⑳ その他、監督職員の指示事項等

※更生工法は、採用工法により施工方法等が異なっており、また殆どの工法が現場で完成品(更生管)を構築する。したがって、施工にあたっては工法毎に定められた施工手順、管理手順、管理項目、管理値がある。また、必要となる前処理の程度も異なることから、施工計画書には、これらの必要事項と施工前、施工時及び竣工時の品質管理として必要な試験項目や内容とその実施予定日や管理基準等の品質管理計画を必ず記載すること。

また、現場条件によっては、通常の方法が採れない場合もあり、施工計画書は個別の現場条件に適正な記載内容とする。

4.2 職務分担及び緊急時の連絡体制

1. 主任技術者、監理技術者は、建設業法に定める有資格者でなければならない。
2. 受注者は、工事の着手に際して職務分担表を作成し、監督職員に提出しなければならない。
3. 受注者は、管きょ更生の施工及び更生後の内径がφ800未満となる取付管口の穿孔等の施工作業にあたる者として、実技研修を伴う技能講習を修了した有資格者等の施工を熟知した技術者を選任しなければならない。
4. 受注者は、本社責任者、現場代理人、主任技術者(監理技術者)の氏名、緊急時の連絡先を明示した緊急時連絡体制表を作成し監督職員に提出しなければならない。

4.3 計画工程表の作成

受注者は、工程計画の作成にあたって設計図書をはじめ「工事概要」、「施工現場の条件」、「既設管調査・事前処理」の内容を反映し、市民の生活や交通に支障をきたさないように、1サイクルで施工可能な適切な工事の範囲をあらかじめ明示し、これに必要な作業時間、養生時間等に基づき工程計画を作成し監督職員に提出しなければならない。

4.4 施工工法

受注者は、管きょ更生工事で採用する工法が更生管きょに必要な構造機能、流下機能等の仕様を満足することを構造計算書、流量計算書に明示し、別途工事打合簿に記載し、監督職員に提出しなければならない。

4.5 その他の留意事項

- (1) 受注者は、準備工、片付け工および地先排水の水替え等についても、工事着手前に現場の機器設置スペース及びマンホール、枳の位置を確認し、使用する主要資機材を明記し監督職員に提出しなければならない。
- (2) 受注者は、工事着手前に監督職員と協議のうえ地元住民に工事の内容を説明し、理解と協力を求め、工事を円滑に実施しなければならない。
- (3) 受注者は、現地調査および目視調査の結果、接続先不明もしくは未使用の取付管があった場合には、監督職員に報告し、その対応を協議の上決めるものとする。
- (4) 更生材料の管きょへの挿入は、管壁及び材料に損傷を与えないよう十分注意して行うこと。
- (5) マンホール内作業時は、酸素濃度計、硫化水素濃度計、スチレングス濃度計等を設置するとともに、本管およびマンホール内の換気を行うこと。
- (6) 更生材内面の接合用嵌合部材等に、傷、割れ目および光等による劣化やスチール補強材等に発錆を生じさせないように保管および搬入をしなければならない。
- (7) 管更生前に実施する既設管の堆積物および腐食部等を除去する洗浄水の圧力は、既設管の劣化状態(腐食等)に応じて慎重に選定すること。

第5節 施工管理

5.1 施工管理

- (1) 受注者は、工事を安全に実施し、かつ品質を確保するために、スパン毎に次の事項について適宜、監督職員と協議を行い十分な管理を行わなければならない。
 - ① 工程
 - ② 安全・衛生
 - ③ 施工環境
- (2) 受注者は、作業開始後は作業時間内に通水(仮排水を含む)まで完了させなければならない。
- (3) 受注者は、現場状況等により施工計画に変更が生じた場合は速やかに監督職員と協議すると共に、施工計画書の変更を行わなければならない。

5.2 安全・衛生管理

受注者は、労働災害はもとより、物件損害等の未然防止に努め、労働安全衛生法、酸素欠乏症等防止規則、並びに市街地土木工事公衆災害防止対策要綱等の定めるところに従い、その防止に必要な措置を十分講じなければならない。

- (1) 下水管きょ更生工法における安全管理
 - 1) 有資格者の適正配置
 - 2) 下水道管内作業に適した保護具の着用
 - 3) 施工前の安全対策(情報収集、雨天時ルールの確認、緊急時の避難計画等含む)

- 4) 施工時の安全対策
 - 5) 周辺環境への対策
 - 6) 災害防止についての対策
- (2) 酸素欠乏および有毒ガス等の安全処置
 - (3) 供用中の施工における排水対策
 - (4) 安全に関する研修、訓練

5.3 施工環境管理

受注者は、施工中の環境に配慮するために、次の環境対策を講じ、具体的な内容を定め、施工計画書に明記しなければならない。

- ① 工事広報
- ② 粉塵対策
- ③ 臭気対策
- ④ 騒音・振動対策
- ⑤ 温水・排水熱対策
- ⑥ 宅内逆流噴出対策
- ⑦ 工事排水の水質対策

第6節 品質管理

6.1 品質管理

(1) 管きょ更生材料

受注者は、更生後の品質を確保するため、主任技術者または監理技術者の責任の下で、「施工前の品質管理」、「施工時および施工後の品質管理」について十分管理し、その結果が確認できる資料を作成して監督職員に報告しなければならない。

また、各施工段階における品質管理として必要な試験について試験項目、試験頻度、試験実施予定日※、試験方法、管理値の詳細を記した試験計画書を別途作成し、試験実施前までに監督職員に提出しなければならない。

※試験のためのサンプル採取と試験結果確認日が異なる試験については、採取日と試験実施日の両方を記載する。

6.2 施工前の品質管理

受注者は、工事着手前に、使用する更生材料等の品質を確認するため、適正な管理下で製造されたことを証明する資料を提出しなければならない。また、受注者は、必要に応じ物性試験を行い、監督職員に提出しなければならない。

6.3 施工時の品質管理

受注者は、次の項目について施工計画書の記載内容を遵守して適切に管理しなければならない。

い。受注者は、施工計画書に記載された管理項目、管理値等を適切に管理すると共に、充填材注入については自動記録紙等に温度・圧力・時間等を記録し、監督職員に提出しなければならない。

- ① かん合状態の確認
- ② 充填材性状確認
- ③ 充填材の圧縮強度の確認
- ④ 充填材注入圧力
- ⑤ 充填材注入量管理
- ⑥ 完全充填の確認

施工時に確認すべき試験(圧縮強度)

工場認定制度(Ⅱ類)	無し	有り
圧縮強度試験(充填剤)※	実施(1回/100m) 既設管800mm以上は注入日 毎に1回	実施(1回/100m) 既設管800mm以上は注入日 毎に1回

※供試体の例：供試体は現場で混練し充填するモルタルに対して円形供試体(50mm×100mm)をJSCE-F506に準じて作成(1週用4本、4週用4本)する。

なお、充填材の圧縮強度試験に用いる供試体は、管きょ更生時(充填材注入時)に当核材料を採取して別途成型した供試体(既設管径に応じた採取頻度で採取)を使用する。

圧縮強度試験は、この供試体を用いて所定の日数経過の後、発注者の認めた一般財団法人を含む公的試験機関やISO/IEC17025認定試験所で行う。

また、その試験結果を監督職員に提出すること。

6.4 竣工時の品質管理

受注者は、実際に現場で更生した更生管きょのマンホール管口に突き出た表面部材を採取し、発注者の認めた一般財団法人を含む公的試験機関やISO/IEC17025認定試験所で耐薬品性試験を行うこと。

ただし、日本下水道協会のⅡ類資器材として登録されている工法については、認定工場制度における認定工場からの検査証明書類を別途提出することにより、竣工時の耐薬品性試験を省略できる。

竣工時に確認すべき試験(圧縮強度)

工場認定制度(Ⅱ類)	無し	有り
耐薬品試験	実施※(工法毎)	

※下表による

使用材料に応じて、JSWAS K-1(塩ビ系)、JSWAS K-14(ポリ系)に準じ、それぞれに想定している耐薬品性試験を実施する。
--

試験液：蒸留水、10%塩化ナトリウム水溶液、30%硫酸、40%水酸化ナトリウム水溶液
試験結果の基準【質量変化度 $\pm 0.2\text{mg}/\text{cm}^2$ 以内】

また、その試験結果を監督職員に提出すること。

第7節 出来形管理

7.1 寸法管理

受注者は、更生管の出来形を把握するため、更生管内径(高さ・幅)、延長を図7.2.1に示す同じ測定位置で計測し、その記録を監督職員に提出しなければならない。

7.2 更生管きょ仕上がり内径の管理

受注者は、更生工事完了後の更生管厚または仕上がり内径が適正であることを次の測定方法により確認しなければならない。

- (1) 仕上がり内径の測定は、スパン毎の上下流マンホールの管口付近で行うこと。人が入ることができる場合は、仕上がり内径についてスパンの中間部付近でも1ヶ所以上行うこと。
- (2) 測定箇所は、上下左右の充填材を含めた更生材厚さが異なることから、更生管の内側中央高さと幅の2箇所の仕上がり内径を測定すること。
- (3) 検査基準については、平均内径が設計更生管径を下回らないこととする。

なお、流下能力は計画流量以上の水理性能を確保しているものを合格とする。

検証対象とする水量については、設計で用いた水量とする。

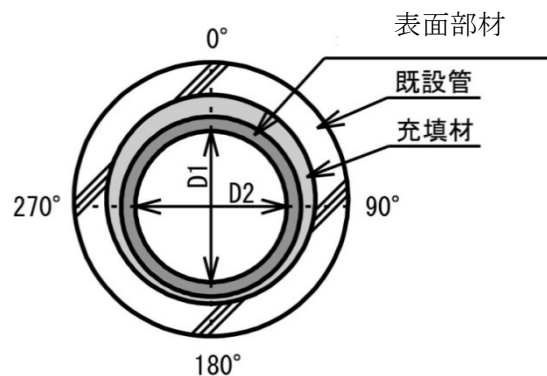


図7.2.1

7.3 内面仕上がり状況の管理

- (1) 受注者は、更生工完了時において、更生管内を洗浄し取付け管穿孔片を除去した後、全スパン目視あるいはTVカメラにより外観検査を行いその結果を監督職員に提出する。なお、TVカメラの場合、取付管口においては必ず側視を行い状況を入念に確認しなければならない。
- (2) 受注者は、確認の内容として、更生管の変形、更生管浮上による縦断勾配の不陸等の欠陥や異常箇所がないことを確認し、その結果を監督職員に提出しなければならない。

- (3) 受注者は、更生管と既設マンホールとの本管管口仕上げ部においては、浸入水、仕上げ材のはく離、ひび割れ等の異常のないことを確認し、その結果を監督職員に提出しなければならない。
- (4) 受注者は、取付管口の穿孔仕上げ状態として、既存の取付管口形態と流下性能を確保し、新たに漏水、浸入水の原因となる状況を発生させていないことを確認する。
- (5) 複合管では、構造上充填材が更生管として部材の一部となることから、充填材が確実に充填されていることが更生管としての性能を確保するうえで非常に重要となるため、非破壊で施工済みの更生管の状況(充填材の充填状況)を確認できる検査方法が適用できる場合には施工計画書に盛り込み、これを加えて行うこと。

7.4 工事記録写真等の撮影及び提出

受注者は、工事記録写真等検査結果、フィルム等の記録を報告書に添付して監督職員に提出しなければならない。

7.5 提出図書

受注者は、工事完了時に以下に示す図書を監督職員に提出しなければならない。

- ① 本管用調査記録表
- ② 事前調査結果報告書
- ③ 成果表
- ④ 材料表(納品伝票)
- ⑤ 施工管理図書
- ⑥ 充填材圧力・注入量管理
- ⑦ 品質性能試験報告書
- ⑧ 工事写真
- ⑨ 酸素欠乏等の濃度測定記録表

第8節 その他

- (1) 契約図面の縮尺寸法は、A1版印刷時のものとする。
- (2) 事前の調査及び作業において、下水道施設に破損、不等沈下等の異常を発見した場合は、すみやかに監督職員に報告しその指示に従うこと。
- (3) 本工事を施工する際は、配置技術者として、元請下請負を問わず施工する工法ごとに、その工法の施工管理資格を有する者を配置することとする。
- (4) その他特に定めのない事項については、すみやかに監督職員に報告し、指示を受けて処理すること。

特記仕様書(施工条件明示一覧表)

明示項目	明示事項	条件及び内容
設計積算条件	<input checked="" type="checkbox"/> 工事工種 <input checked="" type="checkbox"/> 積算基準 <input checked="" type="checkbox"/> 単価適用日 <input checked="" type="checkbox"/> 週休補正×施工地域区分 <input checked="" type="checkbox"/> 施工地域区分 <input checked="" type="checkbox"/> 一般管理費の補正 <input type="checkbox"/> 随意契約による調整	<input checked="" type="checkbox"/> 該当工事工種を記入する。 下水道工事(2) <input checked="" type="checkbox"/> 三重県県土整備部制定 令和元年7月制定版 <input type="checkbox"/> ○○協会積算資料(2017)※参考 (令和2年5月一部改定) <input type="checkbox"/> 想定土質 () <input type="checkbox"/> 透水係数 () <input checked="" type="checkbox"/> 令和2年4月1日制定(令和2年7月1日一部改訂) <input type="checkbox"/> 建設物価・積算資料 令和2年7月 <input type="checkbox"/> ○○協会参考資料(2017)※参考 <input checked="" type="checkbox"/> 週休補正なし <input type="checkbox"/> 4週8休 <input type="checkbox"/> 4週7休 <input type="checkbox"/> 4週6休 <input type="checkbox"/> 市街地(DID補正)(1) (<input type="checkbox"/> 鋼橋架設工事 <input type="checkbox"/> 電線共同溝工事 <input type="checkbox"/> 道路維持工事) <input type="checkbox"/> 舗装工事 <input type="checkbox"/> 橋梁保全工事) <input checked="" type="checkbox"/> 一般交通影響有り(1) <input type="checkbox"/> 一般交通影響有り(2) <input type="checkbox"/> 市街地(DID補正)(2) <input type="checkbox"/> 山間僻地及び離島 <input type="checkbox"/> 補正なし <input checked="" type="checkbox"/> 前払金支出割合に係る一般管理費等率の補正 <input type="checkbox"/> 有 <input checked="" type="checkbox"/> 無 <input checked="" type="checkbox"/> 契約保証に係る一般管理費等率の補正 <input checked="" type="checkbox"/> 有 <input type="checkbox"/> 無 <input type="checkbox"/> あり <input type="checkbox"/> なし
工程関係	<input type="checkbox"/> 別途工事との工程調整 <input type="checkbox"/> 施工時期、施工時間及び施工方法の制限 <input checked="" type="checkbox"/> 他機関との協議 <input type="checkbox"/> その他 ()	<input type="checkbox"/> 調整項目 <input type="checkbox"/> 資材等の流用 <input type="checkbox"/> 仮設及び工事用道路等の調整 <input type="checkbox"/> 建設機械等の調整 <input type="checkbox"/> 施工順序の調整 <input type="checkbox"/> その他 () <input type="checkbox"/> 別途協議) <input type="checkbox"/> 制限する工種名 () <input type="checkbox"/> 施工時期及び施工時間 () <input type="checkbox"/> 施工方法 () <input checked="" type="checkbox"/> 協議が必要な機関名 (三重河川国道事務所) <input type="checkbox"/> 協議完了見込み時期 () <input type="checkbox"/> その他 ()
用地関係	<input type="checkbox"/> 用地補償物件の未処理箇所あり <input type="checkbox"/> 仮設ヤードあり <input type="checkbox"/> その他 ()	<input type="checkbox"/> 未処理箇所 (<input type="checkbox"/> 別添図 <input type="checkbox"/> No. ~ No. <input type="checkbox"/> 別途協議) <input type="checkbox"/> 完了見込み時期 (<input type="checkbox"/> 令和 年 月頃 <input type="checkbox"/> 別途協議) <input type="checkbox"/> 仮設ヤード (<input type="checkbox"/> 官有地 <input type="checkbox"/> 民有地 <input type="checkbox"/> その他 () <input type="checkbox"/> 別途協議) <input type="checkbox"/> 仮設ヤード使用期間 () <input type="checkbox"/> 仮設ヤードからの運搬距離 (L= Km) <input type="checkbox"/> 使用条件・復旧方法 () <input type="checkbox"/> その他 () ※事前に地元と協議を行い、増減が必要な場合は事前に監督職員と協議すること。
公害対策関係	<input checked="" type="checkbox"/> 施工方法の制限あり <input type="checkbox"/> 事業損失防止に関する調査あり <input type="checkbox"/> その他 ()	<input checked="" type="checkbox"/> 制限項目 <input type="checkbox"/> 騒音 <input type="checkbox"/> 振動 <input type="checkbox"/> 水質 <input type="checkbox"/> 粉じん <input checked="" type="checkbox"/> 排出ガス <input type="checkbox"/> その他 () <input type="checkbox"/> 施工方法 <input type="checkbox"/> 指定工法名 () <input type="checkbox"/> その他 () <input type="checkbox"/> 別途協議) <input type="checkbox"/> 調査項目 <input type="checkbox"/> 騒音測定 <input type="checkbox"/> 振動測定 <input type="checkbox"/> 水質測定 <input type="checkbox"/> 近接家屋の事前・事後調査 <input type="checkbox"/> 地盤沈下測定 <input type="checkbox"/> 地下水水位等の測定 <input type="checkbox"/> その他 () <input type="checkbox"/> 調査方法 <input type="checkbox"/> 別途資料 <input type="checkbox"/> その他 () <input type="checkbox"/> 別途協議) <input type="checkbox"/> その他 ()

特記仕様書(施工条件明示一覧表)

明示項目	明示事項	条件及び内容
安全対策関係	<input checked="" type="checkbox"/> 交通安全施設等の指定あり <input checked="" type="checkbox"/> 近接施設等に対する制限 <input type="checkbox"/> 土砂崩落・発破作業に対する防護施設等に指定あり <input checked="" type="checkbox"/> 現場での安全確保(自主施工の原則) <input type="checkbox"/> 現場環境改善費適用工事 <input type="checkbox"/> その他 ()	<input type="checkbox"/> 交通安全施設等の配置 <input type="checkbox"/> 別途図面 <input type="checkbox"/> その他 () <input type="checkbox"/> 別途協議 <input checked="" type="checkbox"/> 交通管理要員の配置 <input type="checkbox"/> 別途図面 <input type="checkbox"/> その他 () <input type="checkbox"/> 別途協議 <input checked="" type="checkbox"/> 別途仕様書 <input type="checkbox"/> 配置人員数 (人) <input checked="" type="checkbox"/> 交代要員数 (交通誘導警備員Aを1人/日) <input checked="" type="checkbox"/> その他(配置人員の変更は原則行わないものとするが、交通誘導警備員については、地元自治会、関係機関及び警察の意見を検討し、配置人員に変更が生じる場合については、監督職員と別途協議を行うこと。ただし、工事車両の搬入出に伴い配置する場合については、間接費に含まれるものとし、設計変更の対象としない。) <input checked="" type="checkbox"/> 既存施設あり ・近接公共施設 <input type="checkbox"/> 鉄道 <input type="checkbox"/> 電気 <input type="checkbox"/> 電話 <input type="checkbox"/> 水道 <input type="checkbox"/> ガス <input type="checkbox"/> その他 () ・近接施設 <input checked="" type="checkbox"/> 擁壁 () <input checked="" type="checkbox"/> ブロック塀 <input checked="" type="checkbox"/> 家屋 <input type="checkbox"/> その他 () ・現地の状況を適切に把握して施工を行うこと。 <input type="checkbox"/> 工法制限あり ・制限を受ける工種 () ・制限内容 () <input type="checkbox"/> 安全防護施設等の配置 <input type="checkbox"/> 別途図面 <input type="checkbox"/> その他 () <input type="checkbox"/> 別途協議 <input type="checkbox"/> 保安要員の配置 <input type="checkbox"/> 別途図面 <input type="checkbox"/> その他 () <input type="checkbox"/> 別途協議 <input checked="" type="checkbox"/> 受注者は、工事中の適切な安全確保の措置等の一切の手段について、自らの責任において定め、工事を実施すること。 <input checked="" type="checkbox"/> 設計図書に明示された施工条件と工事現場が一致せず、安全確保のために指定仮設の変更や計上が必要な場合は、監督員と協議を行い指示を受けた後、受注者として適切な安全確保の措置を講じたうえで、工事を実施すること。 <input type="checkbox"/> 現場環境改善の内容(率分)() <input type="checkbox"/> 現場環境改善の内容(積上)() <input type="checkbox"/> その他 ()
仮設備関係	<input type="checkbox"/> 仮設備の設計条件あり <input type="checkbox"/> 仮設物の構造及び施工方法の指定	<input type="checkbox"/> 使用期間及び借地条件 <input type="checkbox"/> 別添図面等 <input type="checkbox"/> その他 () <input type="checkbox"/> 別途協議 <input type="checkbox"/> 転用あり (回) <input type="checkbox"/> 兼用あり () <input type="checkbox"/> その他 () <input type="checkbox"/> 構造及び設計条件 <input type="checkbox"/> 別添図面等 <input type="checkbox"/> その他 () <input type="checkbox"/> 別途協議 <input type="checkbox"/> 施工方法 <input type="checkbox"/> その他 ()

特記仕様書(施工条件明示一覧表)

明示項目	明示事項	条件及び内容
残土・産業廃棄物関係	<input type="checkbox"/> 残土処分（自由処分） <input type="checkbox"/> 残土処分（指定処分・他工事流用） （処分先については監督職員に工事打合簿にて提出すること） <input type="checkbox"/> 産業廃棄物の処理条件あり <input type="checkbox"/> 提出書類 その他（ ）	<input type="checkbox"/> 残土処分地 運搬距離（L= Km） <input type="checkbox"/> 別添図等 <input type="checkbox"/> その他（ ） <input type="checkbox"/> 別途協議 <input type="checkbox"/> 処分地の処理条件あり <input type="checkbox"/> 押土整地 <input type="checkbox"/> その他（ ） <input type="checkbox"/> 産業廃棄物の種類 <input type="checkbox"/> コン塊 <input type="checkbox"/> アス塊 <input type="checkbox"/> 木材 <input type="checkbox"/> 汚泥 <input type="checkbox"/> その他（ ） <input type="checkbox"/> 産業廃棄物の処分地 運搬距離（L= Km） <input type="checkbox"/> 再生処分地（ ） <input type="checkbox"/> 最終処分地（ ） <input type="checkbox"/> 別途協議 <input type="checkbox"/> その他（ ） <input type="checkbox"/> 別途図書 <input type="checkbox"/> 処分地での処理費 <input type="checkbox"/> 計上あり（ <input type="checkbox"/> 処理料 <input type="checkbox"/> 押土整地 <input type="checkbox"/> 被覆土 ） <input type="checkbox"/> その他（ ） <input type="checkbox"/> 別途協議 <input type="checkbox"/> 処分場の受入条件（ ） <input type="checkbox"/> 舗装切断時の排水処理 舗装切断作業に伴い、切断機械から発生する排水については、排水吸引機能を有する切断機械等により回収するものとする。回収された排水については、関係機関等と協議の上、適正に処理するものとし、必要と認められる経費については変更契約できるものとする。 「適正に処理」する際には、「廃棄物処理及び清掃に関する法律」に基づき、産業廃棄物の排出事業者（受注者）が産業廃棄物の処理を委託する際、適正処理のために必要な廃棄物情報（成分性状等）を処理業者に提供することが必要である。 なお、受注者は、排水の処理に係る産業廃棄物管理票（マニフェスト）について、監督職員から請求があった場合は提示しなければならない。 <input type="checkbox"/> その他（ ）
工事支障物件関係	<input type="checkbox"/> 工事支障物件あり <input type="checkbox"/> その他	<input type="checkbox"/> 支障物件名 <input type="checkbox"/> 鉄道 <input type="checkbox"/> 電気 <input type="checkbox"/> 電話 <input type="checkbox"/> 水道 <input type="checkbox"/> ガス <input type="checkbox"/> 有線 <input type="checkbox"/> その他（ ） <input type="checkbox"/> 移設時期（ <input type="checkbox"/> 令和 年 月頃 <input type="checkbox"/> 別途協議 ） <input type="checkbox"/> 防護（ ） <input type="checkbox"/> その他（ ）
排水工関係 （濁水処理含む）	<input type="checkbox"/> 濁水、湧水等の排水に際し、制限あり ※法令上乘せ制限の場合	<input type="checkbox"/> 項目および基準値（ ） <input type="checkbox"/> 調査項目（ ） <input type="checkbox"/> その他（ ）
薬液注入関係	<input type="checkbox"/> 薬液注入工法等の指定あり <input type="checkbox"/> 提出書類あり <input type="checkbox"/> 注入量の確認 <input type="checkbox"/> 注入の管理及び注入の効果確認 <input type="checkbox"/> その他	<input type="checkbox"/> 工法区分 <input type="checkbox"/> 材料種類（ ） <input type="checkbox"/> 施工範囲（ ） <input type="checkbox"/> 削孔数量（ ） <input type="checkbox"/> 注入量（ ） <input type="checkbox"/> その他（ ） <input type="checkbox"/> 別途協議 <input type="checkbox"/> 工法関係（ ） <input type="checkbox"/> 材料関係（ ） <input type="checkbox"/> その他

特記仕様書(施工条件明示一覧表)

明示項目	明示事項	条件及び内容
再生材料使用関係	<input type="checkbox"/> 再生材使用の指定あり <input type="checkbox"/> 三重県リサイクル製品利用推進条例に基づく認定製品の使用 <input type="checkbox"/> その他	条件及び内容 <input type="checkbox"/> 再生材の種類 <input type="checkbox"/> 再生Asコン <input type="checkbox"/> 再生路盤材 <input type="checkbox"/> 再生クラシャーラン <input type="checkbox"/> 再生砂 <input type="checkbox"/> 再生材が使用できない時の措置 <input type="checkbox"/> 新材に変更 <input type="checkbox"/> その他 () <input type="checkbox"/> 別途協議 <input type="checkbox"/> 三重県リサイクル製品利用推進条例に基づく認定製品を使用する。 (認定製品の品名:) <input type="checkbox"/> 三重県リサイクル製品利用推進条例に基づく認定製品を使用するように努める。 (認定製品の品名:) 【注:認定製品の品名欄については、設計単価表品名を記入すること。】 <input type="checkbox"/> その他 ()
その他	<input type="checkbox"/> 工事用機材の保管 <input type="checkbox"/> 現場発生品あり <input type="checkbox"/> 支給品あり <input type="checkbox"/> 盛土材料等工事間流用あり <input type="checkbox"/> 試験 () <input type="checkbox"/> テストピース () <input checked="" type="checkbox"/> 随時検査 <input type="checkbox"/> 汚水柵設置申請書回収費 <input type="checkbox"/> その他	<input type="checkbox"/> 保管場所 () 期間 () <input type="checkbox"/> その他 () <input type="checkbox"/> 品名 () 数量 () 保管場所 () <input type="checkbox"/> その他 () <input type="checkbox"/> 品名 () 数量 () 引渡場所 () <input type="checkbox"/> 時期(令和 年 月 日) その他 () <input type="checkbox"/> 運搬方法 (<input type="checkbox"/> 受注者で運搬 <input type="checkbox"/> 受注者以外で運搬 <input type="checkbox"/> 別途協議 <input type="checkbox"/> その他 () <input type="checkbox"/> 引渡場所 (<input type="checkbox"/> 別添函等 <input type="checkbox"/> 別途協議 <input type="checkbox"/> その他 () <input type="checkbox"/> 数量 () 運搬距離 L= Km) <input type="checkbox"/> 試験実施 <input type="checkbox"/> 要 <input type="checkbox"/> 不要 <input type="checkbox"/> テストピース実施 <input type="checkbox"/> 要 () <input type="checkbox"/> 不要 <input checked="" type="checkbox"/> 受注者は四日市市工事検査規程第8条第6項に基づき、発注者が随時検査を求めた場合は、監督職員の指示に従い受検すること。 <input type="checkbox"/> 件数・・・ 件 <input type="checkbox"/> その他 ()
適用条件		<input checked="" type="checkbox"/> 三重県公共工事共通仕様書(平成28年7月版)を準用 (部分改正を行った内容も含む(最新改正:令和元年7月 一部改訂) <input type="checkbox"/> 土木構造物設計マニュアル(案) <input checked="" type="checkbox"/> その他 「管きょ更生工法における設計・施工管理ガイドライン」(2017年版(公社)日本下水道協会)

(注) 上記受託業務事項・条件および内容のレ印当該欄は作業に当たって制約を受けることになるので明示する。
 明示事項に変更が生じた場合及び明示されていない制約等が発生したときは、発注者と別途協議し適切な措置を講ずるものとする。
 別途協議とは、設計・現場説明又は工事打ち合わせ等により協議するものとする。