

工事名 水沢東部地区農業集落排水事業マンホールポンプ設備工事その2

特記仕様書

四日市市上下水道局

第1章 総則

第1節 共通事項

1. 本工事は、本特記仕様書等により施工する。
2. 施工は、特記仕様書による他、三重県公共工事共通仕様書に準ずることとする。ただし、打合せ等により決定した事項が最優先するものとする。
3. 受注者は工事目的物を完成させるために必要な工程管理・仮設計画・施工管理・品質管理を具体的に定めた施工計画書を本局に提出しなければならない。また、施工計画書を遵守し、工事の施工にあたらなければならない。施工計画書の内容に変更が生じ、その内容が重要な場合は、その都度当該工事に着手する前に変更に関する事項について、変更計画書を提出しなければならない。
4. 受注者は、受注時または完成時における工事請負代金額が5百万円以上の工事について、工事实績情報システム（CORINS）に基づき、工事实績情報として工事カルテを作成し、監督員の確認を受けたうえ、登録機関に登録申請しなければならない。また、登録機関発行の工事カルテ受領書が届いた際には、その写しを提出しなければならない。提出期限は以下のとおりとする。
受注時は、契約後10日以内とする。
完成時は、工事完成後10日以内とする。
登録内容の変更時は、変更があった日から10日以内とする。
5. 受注者は、工事が完成し、引渡し完了までの工事対象物の保管責任を負わなければならない。
6. 隣接工事または関連工事がある場合は、当該工事の受注者と相互に協力し、施工すること。
7. 完成検査時等に機器の運転が出来ない等支障がある場合は、受注者は本局の指示に従うものとする。
8. 施工に当たっては、常に工事の安全に留意し、現場管理を行い、災害の防止を図ること。
9. 工事の完成に際して、工事にかかる部分を片付けかつ清掃し、整然とした状態にするものとする。
10. 施工上必要な施設物防護、臨時取りこわし物の復旧及び仮施設等は受注者の負担で行うものとする。
11. 当該工事に関する諸法令を遵守し、工事の円滑な進捗を図るとともに、諸法令の適用運用は受注者の責任と費用負担において行うこと。
12. 工事施工にあたり、関係官公庁及びその他の関係機関への届出等を要する場合は、受注者の責任と費用負担において法令・条例等の定めにより、本局へ報告のうえ実施しなければならない。
13. 受注者は、工事請負代金額5百万円以上の工事において、建設業退職金共済制度に加入し、その掛金収納書（発注機関提出用）を原則として、工事請負契約締結後1ヵ月以内に提出しなければならない。共済証紙購入金額は工事請負代金額の0.5/1000以上とする。
14. 受注者は、工事目的物、工事材料及び作業員等を工事保険、組立保険、法定外の労災保険、火災保険、請負業者賠償責任保険（管理財物保証特約を含む）、その他の損害保険等に必要に応じて付さなければならない。

15．受注者は、工事施工によって生じた現場発生品について現場発生品調書を作成しなければならない。引き渡しを要しないものは搬出し、関係法令に従い適切に処理し、引き渡しを要するものは、指示する場所で引き渡さなければならない。産業廃棄物が搬出される工事にあつては、書面により適切に処理されていることを確認するとともにその写しを提出しなければならない。

16．受注者は、施設敷地内へ現場事務所を設置することが出来るものとする。また、その行政財産の使用にかかる使用料は無償とする。

第2節 特記事項

1．受注者は、現場実測、調査を行ったうえで承諾申請図書を作成、提出し、本局の承諾を得るものとする。

2．機器の詳細及び配管・配線等の位置、経路、サイズ、本数は承諾図書により決定するものとする。

3．本工事で一部を下請負業者にて施工する場合は、できる限り本市の市内業者を優先させること。

4．本特記仕様書、図面等の間に相違がある場合または図面からの読み取りと図面等にかかれた数値が相違する場合、受注者は本局に確認し、指示を受けなければならない。

5．受注者は、稼動の際、機能に支障が出ないよう必要に応じ措置を施すこと。

6．その他、指示、承諾事項等を遵守すること。

第3節 提出書類

1．承諾申請図書 2部

2．工事写真 1部

製作工場等における機器製作完了及び主要検査状況の写真（可能な場合は機器製作工程も含む）工事着手前・工事中・完成の記録及び確認の写真等とする。地中埋設等により完成時に状況を明らかに出来ない箇所は、特に入念に撮影すること。

原則として、撮影用具にデジタルカメラを用いる。カラープリンタによりサービスサイズ程度の大きさにA4用紙に印刷し、提出すること。

3．工事打合せ簿 1部

本局と工事打ち合わせを行った場合は、打合せ簿を提出すること。

打合せ簿の記入事項は、下記のとおりとする。

工事名

打合日時・場所

受注者名

4．完成図書

(1) 内容

一般図（全体平面図）

機器図（支給品の機器を含む）

工事施工図

検査試験成績書

取扱説明書

設計計算書（必要な場合）

表紙記入事項は下記の通りとする。

発注者名

工事名

工事場所

工事年度

受注者名（商号または名称のみとする）

（２）作成要領

A4 判製本（折込） 2部

黒厚表紙（金文字）

A4 判製本（縮小版） 2部

電子ファイル（CD等） 1部

（A4判製本・電子ファイルの内容については本局の指示による）

第4節 工場検査等

本局が必要と認める機器類については、製作が完了したとき工場にて本局立ち会いにより工場検査を実施しなければならない。工場検査終了後、工場検査報告書に検査試験成績表、その他検査記録及び検査記録写真等を添付して提出するものとする。

本局による立ち会いを省略した場合は、工場自主検査報告書に検査試験成績表、その他検査記録及び検査記録写真等添付して提出するものとする。

小型機器及び汎用機器は、検査試験成績書を提出するものとする。

（特に本局が指示した場合は省略することができる。）

第5節 試運転

本工事は、現場にて組合せ試験、単体調整試験を行うものとする。別途発注工事との関連、その他の理由で実施出来ない場合は、後日可能になったときに行うものとする。

試運転に要する費用は、受注者の負担とする。ただし、電力、燃料、上水は、事前連絡のうえ、本市設備からの供給としてもよい。

第6節 随時検査

受注者は、特に完成検査時に確認ができない水中部、埋設部、低所、高所、または完成後直ちに供用開始する設備など完成検査時に確認ができない特殊または重要なものについて、四日市市検査規程第8条第6項の規定により発注者が随時検査を求めた場合は、監督員の指示に従い受検すること。

第7節 暴力団等不当介入に関する事項

1. 契約の解除

四日市市の締結する契約等からの暴力団等排除措置要綱（平成20年四日市市告示第28号）第3条又は第4条の規定により、四日市市建設工事等入札参加資格停止基準に基づく入札参加資格停止措置を受けたときは、契約を解除することがある。

2. 暴力団等による不当介入を受けたときの義務

- (1) 不当介入には、断固拒否するとともに、速やかに警察へ通報並びに発注所属へ報告し、警察への捜査協力を行うこと。
- (2) 契約の履行において、不当介入を受けたことにより、工程、工期等に遅れが生じる等の被害が生じるおそれがある場合は、発注所属と協議を行うこと。
- (3) (1)(2)の義務を怠ったときは、四日市市建設工事等入札参加資格停止基準に基づく入札参加資格停止等の措置を講ずる。

第8節 個人情報取扱注意事項

この契約による工事の施工者は、工事を施工するに当たり知り得た個人情報について、別紙「個人情報取扱注意事項」を遵守しなければならない。

第9節 環境配慮事項（該当する項目のみ適用）

1. 本工事においては、本市の環境方針に基づき環境に配慮した工事施工に努めなければならない。
2. 騒音規制法・振動規制法に基づく特定建設作業、三重県生活環境の保全に関する条例に基づく建設作業の実施にあたっては、必要な各種届出を確実にするとともに、近隣への対策を配慮しなければならない。
3. 機器の据付等に用いる作業用機械は低騒音・低振動型作業機械の使用に努めること。
4. 工事用重機・車輛の使用にあたっては、アイドリングストップや効率的な運転を行い省エネルギー、排出ガス削減に努めること。
5. 本工事において発生した産業廃棄物は、マニフェスト等写しにより廃棄物の種類、数量、最終引渡場所等を報告すること。
6. 現場にて発生したコンクリート殻はリサイクルし、また、使用する資材についても可能な限りリサイクル品を使用するように努めること。
7. コンクリート工については熱帯材型枠の使用を抑制し、二次製品や代替型枠等の利用により、熱帯材型枠の使用を極力抑制すること。
8. 提出する工事関係書類は、可能な限り再生コピー用紙を使用する等環境に配慮すること。

第2章 一般仕様

第1節 工事目的

本工事は、水沢東部地区農業集落排水事業マンホール(P-S16、P-S29、P-S30-3、P-H11、P-H14、計5機場)にポンプ設備を設置するものである。

第2節 総則

本工事は、契約書、設計書、本特記仕様書及び図面等により施工する。

なお、本仕様書に記載されない仕様等については、農業集落排水事業諸基準等作成全国検討委員会「農業集落排水施設設計指針」によるものとする。

第3節 工事概要

本工事は、マンホールポンプ設備に係る、機械設備工事及び電気設備工事を施すもので詳細は本特記仕様書及び参考図等によるものとする。

工事施工にあたっては、特に監督員の指示に従い、その使用目的に適した十分な機能を有する優秀な機器を製作し、現地に据付の上、所定の配線配管工事ほかを行うものとする。

第4節 共通事項

1. 一般事項

機器は、機器特記仕様、参考図及び本章による。なお、規格、基準等の主な法令は以下に示すとおりである。

- (1) 機械、電気設備に関する技術基準を定める省令
- (2) 日本工業規格(J I S)
- (3) 電気学会電気規格調査会標準規格(J E C)
- (4) 日本電機工業会標準規格(J E M)
- (5) 内線規程
- (6) 電力会社供給約款
- (7) その他関連法令、条例及び規格、及び農業集落排水施設設計指針等

第5節 電気方式

1. 使用回路電気方式(電圧は公称電圧を示す)

動力回路：3相3線式 200V 60Hz

電灯回路：単相3線式 200/100V 60Hz

原則として、上記の回路方式とするが、その他特に必要とする場合は、監督員の承諾を得ること。

2. 単 位

基本単位、誘導単位及び補助計量単位は計量法によることを標準とする。

3. 使用状態

- (1) 標 高 300m以下
- (2) 周囲温度 最高 40
- (3) その他

製作・施工に当たっては、現地を充分調査し適切に対応するものとする。

第3章 機器仕様（補助事業：P - S 1 6、P - S 2 9、P - S 3 0 - 3、計3機場）

第1節 マンホールポンプ設備

1. 使用目的

本ポンプは、マンホール内に流入した汚水を揚水するものである。

2. 仕様

P - S 1 6 機場

型 式	ボルテックス型
口 径	65mm
吐 出 量	0.168m ³ /min
全 揚 程	8.4m
電動機出力	1.5kW
周 波 数	60Hz
電 圧	3 200V
台 数	2 台

P - S 2 9 機場

型 式	ボルテックス型
口 径	65mm
吐 出 量	0.169m ³ /min
全 揚 程	12.7m
電動機出力	2.2kW
周 波 数	60Hz
電 圧	3 200V
台 数	2 台

P - S 3 0 - 3 機場

型 式	ボルテックス型
口 径	65mm
吐 出 量	0.226m ³ /min
全 揚 程	8.4m
電動機出力	1.5kW
周 波 数	60Hz
電 圧	3 200V
台 数	2 台

3．構造概要

本ポンプは汚水を揚水するためのもので、水中において連続運転に耐える堅ろうな構造とする。ポンプは振動や騒音が少なく、円滑に運転できると共に、有害なキャビテーション現象が発生しないような構造とすること。

4．各部の構造

- (1) ポンプに使用する電動機は、乾式水中形誘導電動機とする。
- (2) ケーシングは内部圧力および振動等に対する機械的強度ならびに腐食・摩耗を考慮した良質の製品とする。ケーシングは分解、組立が容易であり、分解する場合には、羽根車が主軸に取付けられたままで上部に取出せる構造とすること。
- (3) 羽根車は良質強靱な製品とし、固形物の混入に対し、堅ろうであること。羽根車は、平衡を十分とると共に、表面を滑らかに仕上げること。
- (4) 主軸は電動機軸を延長したもので、伝達トルクおよび振り振動に対しても十分な強度を有すること。
- (5) 軸封部にはメカニカルシールを用い、運転中、停止中を問わず、異物がモータ内に浸入しないよう中間に油を密封した二段構造とすること。また、シール等の取替えは容易に行える構造とすること。
- (6) 配管との接続フランジ寸法は、JIS 10K に準ずること。

5．使用材料

ケーシング	FC200 同等以上
羽根車	SCS13 同等以上
主 軸	SUS304、SUS420J2 または同等以上
着脱装置	SCS13 同等以上

6．保護装置

- (1) 異常温度上昇を検知するサーマルスイッチを内蔵すること。
- (2) 浸水検知器を内蔵すること。また外部出力ができること。

7．試験・検査等

性能試験は製造メーカーの社内規定による試験・検査を行い、検査成績書を提出すること。

8．据 付

据付にあたっては、水準器等によって、正確に芯出し調整を行なうこと。動力ケーブルはポンプの吊上げ、分解時に必要な長さとし、制御盤端子台以外での接続は原則として、行わないものとする。

マンホール内にはケーブルおよび吊上げ用チェーンの支持金具（SUS304）を取付けること。

9. 付属品 (1台につき)

水中ケーブル (制御盤まで)	1式
(P - S 1 6 : 1 5 m程度)	
(P - S 2 9 : 2 0 m程度)	
(P - S 3 0 - 3 : 1 5 m程度)	
吊上用チェーン (SUS304)	1式
ポンプ着脱装置 (ガイドパイプ SUS304)	1式
基礎ボルト、ナット (SUS304)	1式
空気抜弁、空気抜き管 (25A、SUS製)	1式
吸い込みノズル	1式
その他必要なもの	1式

10. 塗 装

日本下水道事業団機械設備工事一般仕様書の塗装 (エポキシ樹脂系) に準ずるものとする。

第4章 材料仕様（補助事業：P - S 1 6、P - S 2 9、P - S 3 0 - 3、計3機場）

第1節 逆止弁

1．使用目的

本弁は、ポンプ吐出側に設けポンプ停止時の逆流を防止するものである。

2．仕 様

形 式	ボール式
口 径	65mm
台 数	各機場2台
フランジ規格	JIS10K

3．主要部材質

弁 箱	SCS13 相当
ボール	NBR 相当

第2節 吐出弁

1．使用目的

吐出弁は、ポンプ吐出側に設けポンプ等のメンテナンス時に使用するものである。

2．仕 様

形 式	ボール弁
口 径	65mm
台 数	各機場2台
フランジ規格	JIS10K

3．主要部材質

弁 箱	SCS13 相当
弁 棒	SUS304 相当
弁 体	SUS304 相当

第5章 電気設備仕様（補助事業：P - S 1 6、P - S 2 9、P - S 3 0 - 3、計3機場）

第1節 動力制御盤

1. 仕様

盤名称	P - S 1 6 ポンプ制御盤、P - S 2 9 ポンプ制御盤及び P - S 3 0 - 3 ポンプ制御盤
形式	屋外装柱形
構造等	防雨形（スペースヒータ付・サーモ有） 盤内照明付（ドアスイッチ有）
材質	外箱：ステンレス 部品取付板：鋼板

2. 構造

盤の各部の鋼板の厚さは下記以上とする。

箱体	1.5mm
扉	1.5mm
屋根	1.5mm
部品取付板	1.5mm（鋼板）
参考寸法	400W × 250D × 1200H

3. 付属品

取付金物	1式
ランプ	各種1個
ヒューズ	取付け数の100%（予備品）
補助継電器	取付け数の5%（最低1個）（予備品）
タイマ	取付け数の5%（最低1個）（予備品）
換気ファン	1式（予備品）

4. 一般事項

- (1) 各機器の付属品は、設計図書に記載されているもののほか、運転上及び保守上必要とするものは具備すること。
- (2) 付属品は、長期間の保存に適するよう厳重に包装し、付属品リストには、内容品の種類及び数量を注記するほか、保管上の注意事項を明記すること。
- (3) 各設備ごとに整理箱等に整理し、納入すること。
 - ア．盤の寸法は、図面又は機器特記仕様を参照し承諾図において決定する
 - イ．盤の仕上がり面及び側面板には、止めビス等が出ない構造とすること
 - ウ．盤には運用上及び保守上必要とするものは具備するもの。
 - エ．防雨構造とし、直射日光による温度上昇を考慮した構造とすること。
 - オ．屋根は、正面が高く背面が低い片流れ式とすること。

- カ．扉の把手を備え、その開閉を頻繁に行なっても容易に破損するおそれの無いものとし、原則として、共通キーで施錠する構造とすること。
- キ．蝶番は、ドアが片下がりにしないよう十分な強度を有し、裏蝶番を使用すること。
- ク．ドアストッパーを取り付けること。
- ケ．盤内収納機器保護のため換気ファン（サーモ付き）と換気口を設け、環境条件範囲内に盤内の温度を保つ構造とすること。
- コ．ケーブル穴カバーは、難燃性で十分な強度をもち、かつケーブル損傷を与えないものとする。
- サ．線番号等は全体計画を勘案して効率よく、かつ合理的に立案すること。
- シ．盤の名称銘板及び盤番号銘板は合成樹脂製とし、その取付は原則としてステンレス製ビス止めとする。なお合成樹脂の伸縮を考慮すること。
- ス．盤の上部吊り金具は、原則として据付後に取外しボルト穴はふさぐものとする。なお、取外した吊り金具は、納入すること。
- セ．盤内収納機器は、保守点検が容易にできる配置であること。
- ソ．維持管理上タイマ等調節の必要な機器は、操作しやすい位置に設置し、用途名称の添付及び設定値を明記すること。
- タ．端子台は、ケーブル接続時の末端処理及び整線が適切に行なえる取付位置とすること。また、端子台に接続する圧着端子は、原則として丸型端子を使用すること。
- チ．接地抵抗が測定できるよう、適当な箇所に測定用端子を設けること。
- ツ．電線・ケーブルは、動力・制御・計装などの種類ごとに整理し配線すること。
- テ．制御回路
 - 制御回路に用いる電線は原則として1.25mm²より線(JIS C 3307又はJIS C 3316) 以上を使用すること。
 - 配線の固定部は、金属部分が配線を直接押圧しない構造とすること。
 - 配線の端子部には、原則として丸型圧着端子を使用し、端子圧着部とリード導体露出部には絶縁被覆をかぶせること。
 - 配線の分岐は必ず端子部（器具付属の端子を含む）で行ない、端子1ヶ所に行なうこと。
 - 配線の端子接続部分には配線記号を付すか又は配線記号を付したマークバンド又はチューブを取付けること。なお、マークバンドは容易に脱落しない構造であること。
 - 電線被覆の色別は下記のとおりとする。
 - 一般　　：　黄
 - 接地線　：　緑
- ト．逆相、欠相、過電流等の保護を行うための保護リレーを設けること。
- ナ．主回路、制御回路、の負荷電流（容量）を確認すること。
- ニ．配線用遮断器等のトリップ値は、ケーブル等の許容電流以下とすること。ただし、電動機等の負荷の場合は、監督職員と協議すること。
- ヌ．計器用変流器、変圧器は、負荷（定格）電流に対する余裕、過電流強度等を考慮し適正な容量とすること。

ネ．電流計、水位指示計、運転時間計を取り付けること。

ノ．付属器具

制御用スイッチ

- A) 制御用スイッチは、ねん回形及びボタン形とし、把手の形状及び操作の規定は JEM-1137、JIS C 4520 を原則とする。
- B) ねん回形スイッチの可動接点は、耐磨耗性、耐アーク性のある誘導率が良好な金属を使用し、接触圧力に経年変化を生じない他力接触式（スプリングは耐錆性）のものであること。

端子台

- A) JIS C 2811によるものとし、各端子間には、隔壁を設けることを原則とする。なお、制御用端子台は全端子数の10%以上の空端子を設けること。
- B) 端子台には、着脱可能な難燃性透明カバーを設けること。
- C) 盤には発電機電源ケーブル引込口、発電機電源ケーブル接続用の端子を設ける。また、商用電源と発電機電源を同時に投入できない構造とする。

電磁接触器

電磁接触器の耐久性は次に示す性能以上とする。（JEM-1038）

開閉頻度	1号
機械的開閉耐久性	1種
電氣的開閉耐久性	1種

表示灯

- A) 盤内球種は、LEDランプとすること。
- B) LEDは、原則として容易に交換できる構造とする。
- C) 集合表示灯で一灯表示式のものについては、ランプチェックができること。

5．塗 装

1. 盤の塗装は、メラミン樹脂又はポリウレタン樹脂の半艶仕上げを標準とする。
2. ハンドル把手はめっきなどを施し、錆が発生しないよう処理すること。ハンドル把手の塗装はポリウレタンクリアラッカーの透明仕上げとする。
3. 1及び2項により難しい場合は、同等以上のもので耐食性・耐湿性に優れた塗装を行うこと。
4. 塗色は、特に指定するもののほかは下記を標準とする。

5 Y 7 / 1

6. 非常通報装置 (コルソス CSDX(P) 相当品)

本装置は、ポンプ制御盤内に設置し、NTT 一般加入回線を使用して、警報を発するもので通報先の自動切換及び呼び出しの繰り返し動作を行う。

付属品

電話機

メーカー標準付属品

7. ポンプ運転概要

ポンプは自動交互運転とし、故障時は自動飛越運転を行う。水位上昇時は2台同時運転を行う。自動停止の際は停止レベル確認後、タイマにより一定時間経過してから停止する。

第2節 計装設備機器

1. 投込式水位計 (ポンプ台数制御用)

数 量	各機場 1 組
取付方法	盤内取付
発信器材質	受信部 : SUS316 または 316L 接液部 : SUS304 または 316
測定方式	圧力式
測定範囲	0 ~ 約 5 m
測定対象	汚水
電 源	1 2 0 0 V
接点出力	6 点以上
水位出力	D C 4 ~ 2 0 m A

機器構成 (1組あたり)

検出器	1 台
変換器	1 台
検出器吊下チェーン (SUS 製)	1 式
検出器中空ケーブル	制御盤まで
その他必要なもの	1 式

2. レベルスイッチ (投込式水位計バックアップ用)

数 量	各機場 3 個
形 式	転倒式
使用目的	ポンプ停止用、ポンプ起動用及び高水位警報用
設置場所	汚水マンホール
測定対象	下水 (汚水)
付属品	専用ケーブル (制御盤まで)

第3節 ケーブル・電線・電線管

電線・ケーブル類はエコケーブルを使用する。(盤内を除く。)

露出部分の電気配管は溶融亜鉛メッキ電線管を使用する。

第4節 電力量計器箱

電力量計器箱は電力供給会社支給品を使用する。

第6章 複合工仕様（補助事業：P - S 1 6、P - S 2 9、P - S 3 0 - 3、計3機場）

第1節 予旋回槽築造工（材工共）

マンホール内のスカム及び堆積物を残さず回収できる構造であること。

サイズ	マンホールに適合するもの 1200mm
材 質	FRP 製 内部モルタル充填
付属品	流入バツフル（SUS304・t=1mm 以上） 流入バツフルを汚水流入部に設置すること

第7章 機器仕様（単独事業：P - H 1 1、P - H 1 4、計2機場）

第1節 マンホールポンプ設備

1. 使用目的

本ポンプは、マンホール内に流入した汚水を揚水するものである。

2. 仕様

P - H 1 1 機場

型 式	ボルテックス型
口 径	50mm
吐 出 量	0.074m ³ /min
全 揚 程	5.7m
電動機出力	0.75kW
周 波 数	60Hz
電 圧	3 200V
台 数	2 台

P - H 1 4 機場

型 式	ボルテックス型
口 径	50mm
吐 出 量	0.074m ³ /min
全 揚 程	3.5m
電動機出力	0.4kW
周 波 数	60Hz
電 圧	3 200V
台 数	2 台

3. 構造概要

本ポンプは汚水を揚水するためのもので、水中において連続運転に耐える堅ろうな構造とする。

ポンプは振動や騒音が少なく、円滑に運転できると共に、有害なキャビテーション現象が発生しないような構造とすること。

4. 各部の構造

(1) ポンプに使用する電動機は、乾式水中形誘導電動機とする。

(2) メーカー標準品とする。

5. 使用材料

ケーシング	強化樹脂同等以上
羽根車	強化樹脂同等以上
主 軸	SUS304、SUS420J2 または同等以上
着脱装置	強化樹脂同等以上

6. 保護装置

(1) オートカットを内蔵すること。

7. 据 付

据付にあたっては、水準器等によって、正確に芯出し調整を行なうこと。動力ケーブルはポンプの吊上げに必要な長さとし、制御盤端子台以外での接続は原則として、行わないものとする。

マンホール内にはケーブルおよび吊上げ用チェーンの支持金具（SUS304）を取付けること。

8. 付属品（1台につき）

水中ケーブル（制御盤まで）	1式
（P-H11：15m程度）	
（P-H14：15m程度）	
吊上用チェーン（SUS304）	1式
ポンプ着脱装置	1式
基礎ボルト、ナット（SUS304）	1式
空気抜弁、空気抜き管	1式
その他必要なもの	1式

9. 塗 装

汚水汚物用水中ポンプのメーカー標準とする。

第8章 材料仕様（単独事業：P - H 1 1、P - H 1 4、計2 機場）

第1節 逆止弁

1．使用目的

本弁は、ポンプ吐出側に設けポンプ停止時の逆流を防止するものである。

2．仕 様

形 式	ボール式
口 径	50mm
台 数	各機場2台
フランジ規格	JIS10K

3．主要部材質

弁 箱	SCS13 相当
ボール	NBR 相当

第2節 吐出弁

1．使用目的

吐出弁は、ポンプ吐出側に設けポンプ等のメンテナンス時に使用するものである。

2．仕 様

形 式	ボール弁
口 径	50mm
台 数	各機場2台
フランジ規格	JIS10K

3．主要部材質

弁 箱	SCS13 相当
弁 棒	SUS304 相当
弁 体	SUS304 相当

第3節 流入バツフル

汚水流入部に設置すること。

サイズ	マンホールに適合するもの 900mm
材 質	SUS304 同等品

第9章 電気設備仕様（単独事業：P - H 1 1、P - H 1 4、計2機場）

第1節 動力制御盤

1. 仕様

盤名称	P - H 1 1 ポンプ制御盤及びP - H 1 4 ポンプ制御盤
形式	屋外装柱形
構造等	防雨形
材質	外箱及び部品取付板：鋼板

上記仕様を満たすメーカー標準品とする。

2. 付属品

- (1) パトライト（黄色回転灯）
 - ア．ポンプ設備等の故障及び異常発生時に点灯すること。
 - イ．消灯用スイッチを盤内に設けること。
- (2) 表示板
 - ア．非常時通報連絡先を記載した板を盤面に取り付けること。

3. 塗装

- (1) 盤の塗装は、焼付塗装のメーカー標準とし、屋外での使用に耐えうる耐食性を有すること。
- (2) ハンドル把手はめっきなどを施し、錆が発生しないよう処理すること。
- (3) 1及び2項により難しい場合は、同等以上のもので耐食性・耐湿性に優れた塗装を行うこと。

4. ポンプ運転概要

ポンプは手動単体運転及び自動交互運転とし、故障時は自動飛越運転を行う。

第2節 計装設備機器

1. レベルスイッチ

数量	各機場4個
形式	転倒式
使用目的	ポンプ停止用、ポンプ起動用、2台同時運転用及び高水位警報用
設置場所	汚水マンホール
測定対象	下水（汚水）
付属品	専用ケーブル（制御盤まで）

第3節 ケーブル・電線・電線管

電線・ケーブル類はエコケーブルを使用する。(盤内を除く。)

露出部分の電気配管は溶融亜鉛メッキ電線管を使用する。

第4節 電力量計器箱

電力量計器箱は電力供給会社支給品を使用する。

第10章 工事仕様

第1節 工事概要

本工事は、水沢東部地区農業集落排水事業マンホールポンプ設備工事を行うものである。

工事施工にあたっては、特に監督員の指示に従い、地元住民への細心の配慮のもと、工事施工すること。また、他工事である、水沢東部地区農業集落排水事業管路工事とも協力し、その使用目的に適した十分な機能を有する機器を製作し、現地に据え付けるものとする。

工事は関係法規に準拠し、電氣的、機械的に完全、かつ、美麗にして耐久性にとみ保守点検が容易なように施工すること。また、環境に配慮した工事施工に努めること。

第2節 工事範囲

工事に必要な場合は、関係部門及び周辺住民への連絡及び協議を行うこと。

機器据付時等、必要に応じ交通誘導員を配置する。

工事目的を達成するための下記工事を行うこと。

1．機器等の製作及び据付工事

- (1) 第3章及び第7章機器仕様、第5章及び9章電気設備仕様記載の機器の製作・据付工事。
- (2) 第4章及び第8章材料仕様に記載の材料の据付工事。
- (3) 第6章複合工に記載の工事。
- (4) 据付は他機器との取り合いを十分に考慮し、所定の位置に正確に取り付けるものとする。
- (5) 据え付け後の試運転調整を行う。試運転用の水は受注者が用意をするものとする。
- (6) その他必要な事項を行うこと。

2．電気設備工事

- (1) ポンプより制御盤に至る動力ケーブルの配線及び接続工事。
- (2) 制御盤より電力量計器箱までの配線、配管及び接続工事。
- (3) 電力計器箱より引込柱（引込点）までの配線、配管及び接続工事。
- (4) 建柱工事。
- (5) 水位計の据付並びに水位計から制御盤に至る制御ケーブルの配線及び接続工事。
- (6) 接地工事（埋設標取り付けを含む）
- (7) 電気・電話線の引込みに関する全ての手続き及び費用は受注者が負担する。ただし、加入電話に関する施設設置負担金は、市負担とする。
- (8) 電話線の引込工事、電話線用の配管工事。
- (9) P - S 2 9、P - H 1 1 及び P - H 1 4 機場の既設電線管の付設替工事。
- (10) P - S 2 9 機場における電線管付設替工事に伴い、私有地内の石積とりこわし及び復旧工事を本工事に含む。
- (11) その他必要な事項を行うこと。

3．配管工事

(1) 配管仕様および施工範囲

ポンプ吐出側集合管は既設吐出管に現場合わせにて配管工事を行うこと。

配管名	材 質	サイズ	施工範囲	備考
配管用ステンレス鋼管	SUS 304	50A - Sch 20S	マンホール内	参考図参照
配管用ステンレス鋼管	SUS 304	65A - Sch 20S	マンホール内	参考図参照

4 . 道路工事

電線管付設替工事、建柱工事等にかかる道路部分のアスファルト切断、撤去、掘削、埋戻し、アスファルト舗装工事は本工事に含む。

アスファルト舗装は以下のように施工する。

路盤：厚さ 15 cm、再生クラッシャーラン（RC-40）

表層：厚さ 5 cm、再生密粒度アスコン（13）

個人情報取扱注意事項

(基本事項)

第1 この契約による工事の施工者(以下「乙」という。)は、工事を施工するに当たり、四日市市から提供された個人情報(工事の施工のために乙が収集する個人情報を含む。以下「当該個人情報」という。)の保護の重要性を認識し、個人の権利利益を侵害することのないようにしなければならない。

(施工者の義務)

第2 乙及びこの契約による工事に従事している者又は従事していた者(以下「乙の従事者」という。)は、当該工事を施工するに当たり、個人情報を取り扱うときは、四日市市個人情報保護条例(平成11年四日市市条例第25号。以下「条例」という。)第11条に規定する義務を負う。

2 乙は、この契約による工事において個人情報が適正に取り扱われるよう乙の従事者を指揮監督しなければならない。

(秘密の保持)

第3 乙及び乙の従事者は、当該個人情報をみだりに他人に知らせ、又は不当な目的に使用してはならない。

2 乙は、その使用する者が在職中及び退職後においても、当該個人情報をみだりに他人に知らせ、又は不当な目的に使用しないように必要な措置を講じなければならない。

3 前2項の規定は、この契約が終了し、又は解除された後においても同様とする。

(適正な管理)

第4 乙は、当該個人情報の漏えい、滅失又は改ざんの防止その他の個人情報の適正な管理のために必要な措置を講じなければならない。

(収集の制限)

第5 乙及び乙の従事者は、この契約による工事を施工するために個人情報を収集するときは、当該工事を施工するために必要な範囲内で、適法かつ公平な手段により収集しなければならない。

(再提供の禁止)

第6 乙は、あらかじめ四日市市上下水道局(以下「甲」という。)の承諾があった場合を除き、当該個人情報を第三者に再提供してはならない。

2 乙は、前項の承諾により再提供する場合は、再提供先における当該個人情報の適正な取扱いのために必要な措置を講じなければならない。

3 前項の場合において、乙は、再提供先と本注意事項に準じた個人情報の取扱いに関する契約を交わすものとする。

(複写、複製の禁止)

第7 乙及び乙の従事者は、あらかじめ甲の指示又は承諾があった場合を除き、当該個人情報が記録された資料等を複写し、又は複製してはならない。

(持ち出しの禁止)

第8 乙及び乙の従事者は、あらかじめ甲の指示又は承諾があった場合を除き、資料等(複写又は複製したものを含む。第9において同じ。)を契約書に指定された作業場所から持ち出してはならない。

2 甲及び乙は、乙が前項の指示又は承諾により資料等を持ち出す場合、その内容、期間、持ち出し先、輸

送方法等を書面により確認するものとする。

3 前項の場合において、乙は、資料等に施錠又は暗号化等を施して関係者以外の者がアクセスできないようにするとともに、資料等を善良なる管理者の注意をもって保管及び管理し、漏えい、滅失及びき損の防止その他適切な管理を行わなければならない。

(資料等の返還)

第9 乙は、資料等を当該工事終了後速やかに甲に返還し、又は引き渡さなければならない。ただし、甲の指示により廃棄し、又は消去する場合を除く。

2 前項の廃棄又は消去は、次の各号に定めるほか、他に漏えいしないよう適切な方法により行うものとする。

(1) 紙媒体 シュレッダーによる裁断

(2) 電子媒体 データ完全消去ツールによる無意味なデータの上書き、もしくは媒体の破碎

(研修・教育の実施)

第10 乙は、乙の従事者に対し、個人情報の重要性についての認識を深めるとともに、この契約による工事における個人情報の適正な取扱いに資するための研修・教育を行うものとする。

(罰則等の周知)

第11 乙は、条例第44条、第45条、第47条及び第48条に規定する罰則適用について、乙の従事者に周知するものとする。

(苦情の処理)

第12 乙は、この契約による工事の施工にあたって、個人情報の取り扱いに関して苦情があったときは、適切かつ迅速な処理に努めるものとする。

(事故発生時における報告)

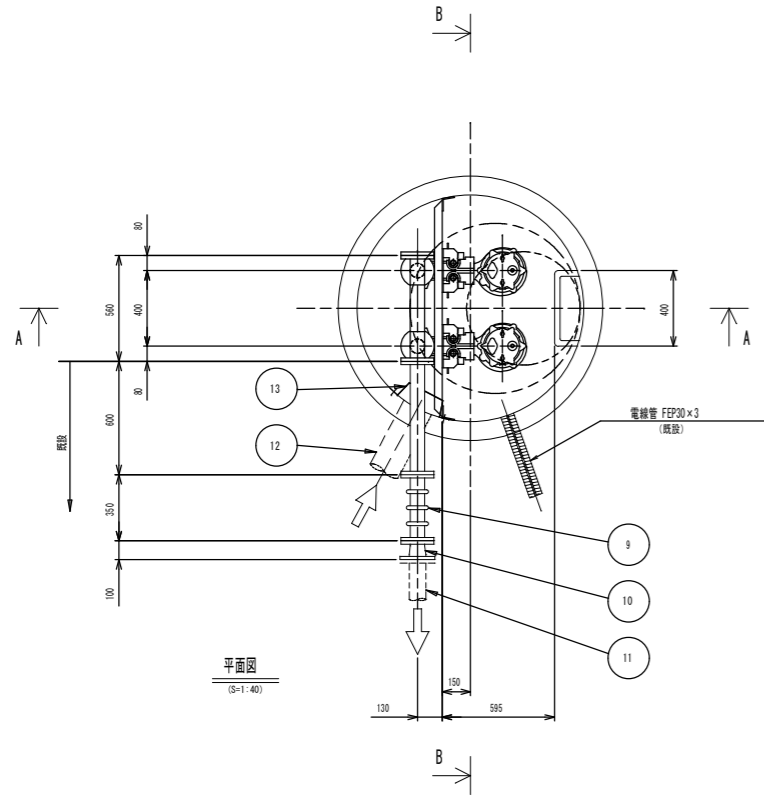
第13 乙は、この個人情報取扱注意事項に違反する事故が生じ、又は生じるおそれがあることを知ったときは、速やかに甲に報告し、甲の指示に従うものとする。

(契約解除及び損害賠償)

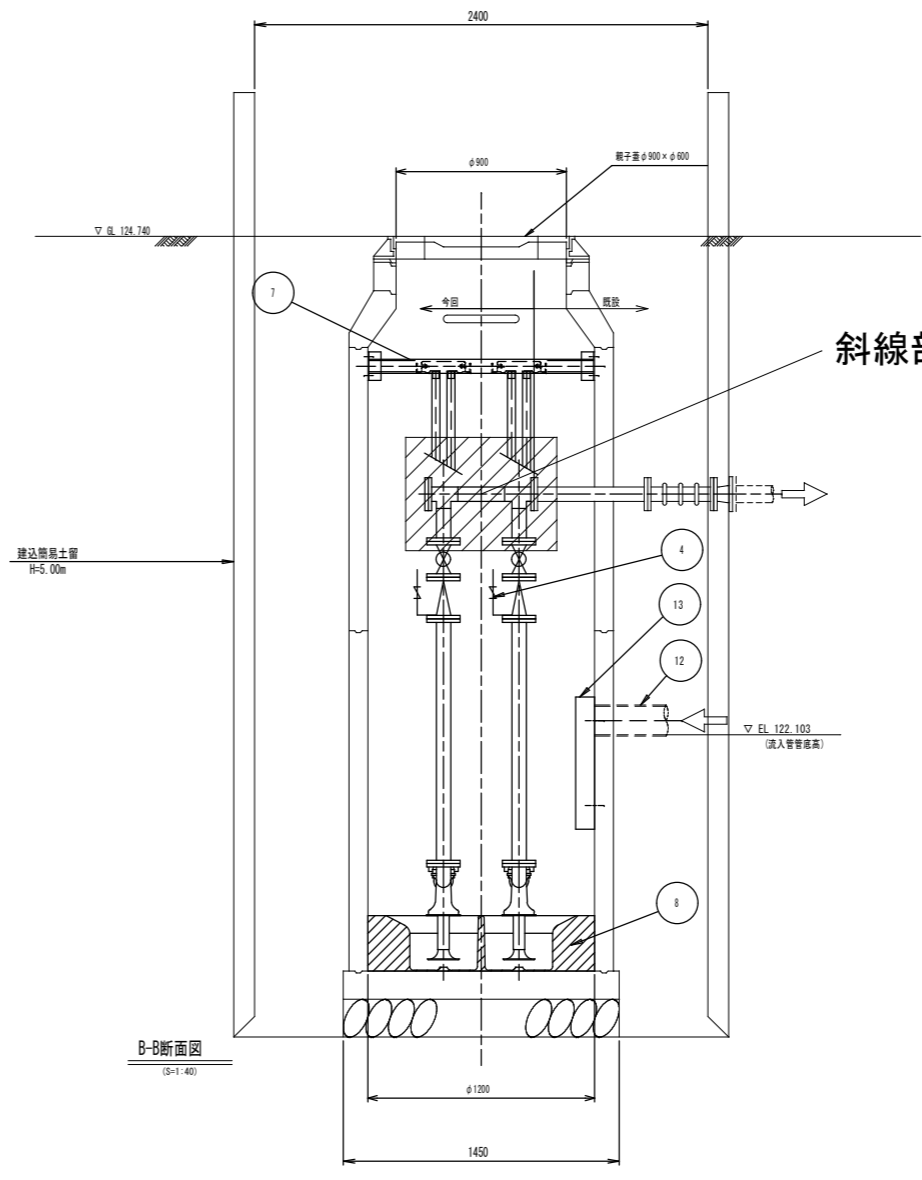
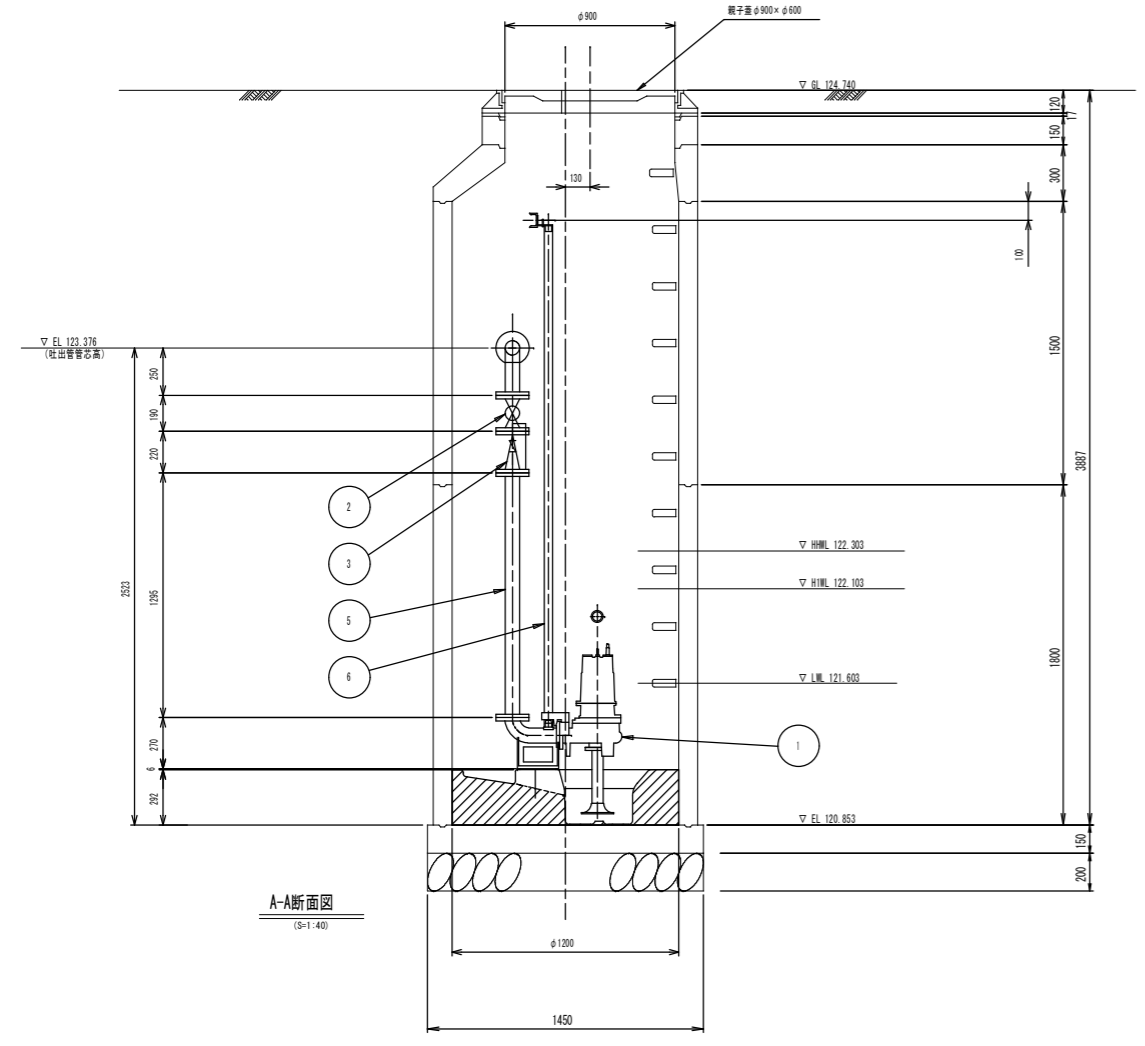
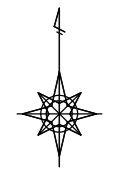
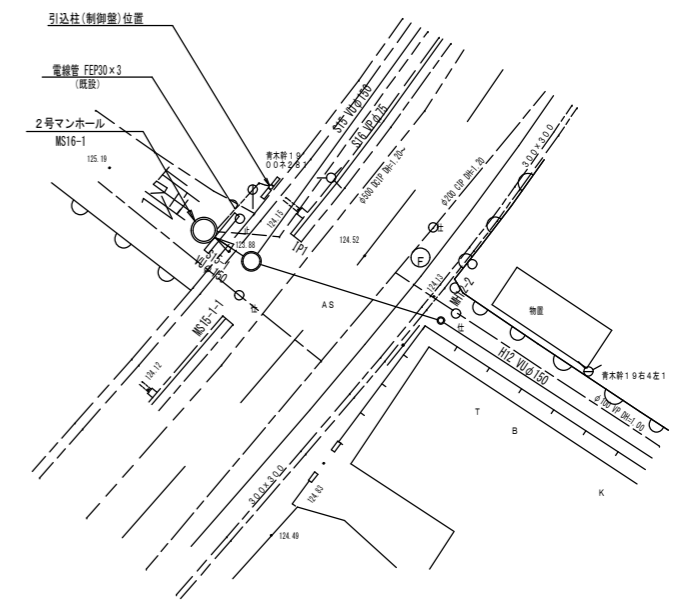
第14 甲は、乙又は乙の従事者が個人情報取扱注意事項に違反していると認めたときは、契約の解除及び損害賠償の請求をすることができる。

P-S16ポンプ場 機械設備図

平面図
S=1:400



品番	部品名称	材質	数量	摘要
1	着脱式水中ポンプ		2台	65A, 1.5kw (ボルトナット型)
2	仕切弁	SS/SUS	2個	65A ボール弁 JIS10K
3	逆止弁	SS/NBR	2個	65A ボール式 JIS10K
4	空気抜き弁		2個	20A
5	吐出管 1	SUS304	1式	65A
6	ガイドパイプ	SUS304	4本	32A
7	ガイドサポート取付金具	SUS304	1個	[80×40]×5, etc
8	予置目槽	FRP	1個	2分製品 (内部モルタル完成)
9	埋設用可とう管 (既設)		1個	65A×250L, 100mm層芯用
10	吐出管 2 (既設)	SUS304	1式	80A×65A(レジューサ)
11	圧送管 (既設)	VP	1式	75A
12	流入管 (既設)	WU	1式	150A
13	パツフル板	SUS	1式	



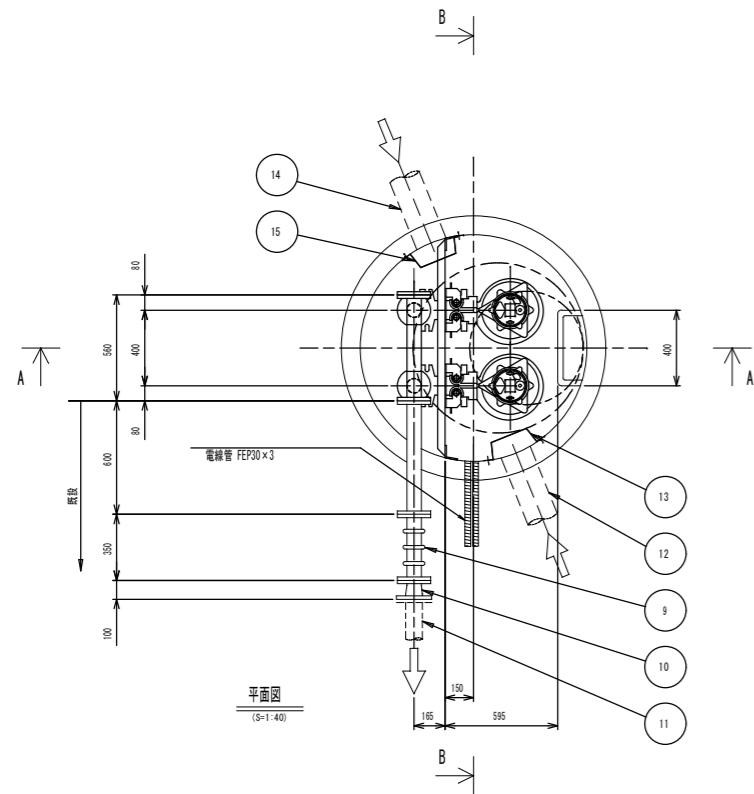
斜線部：既設吐出管フランジ位置に
現場合わせにて配管施工のこと。

参考図

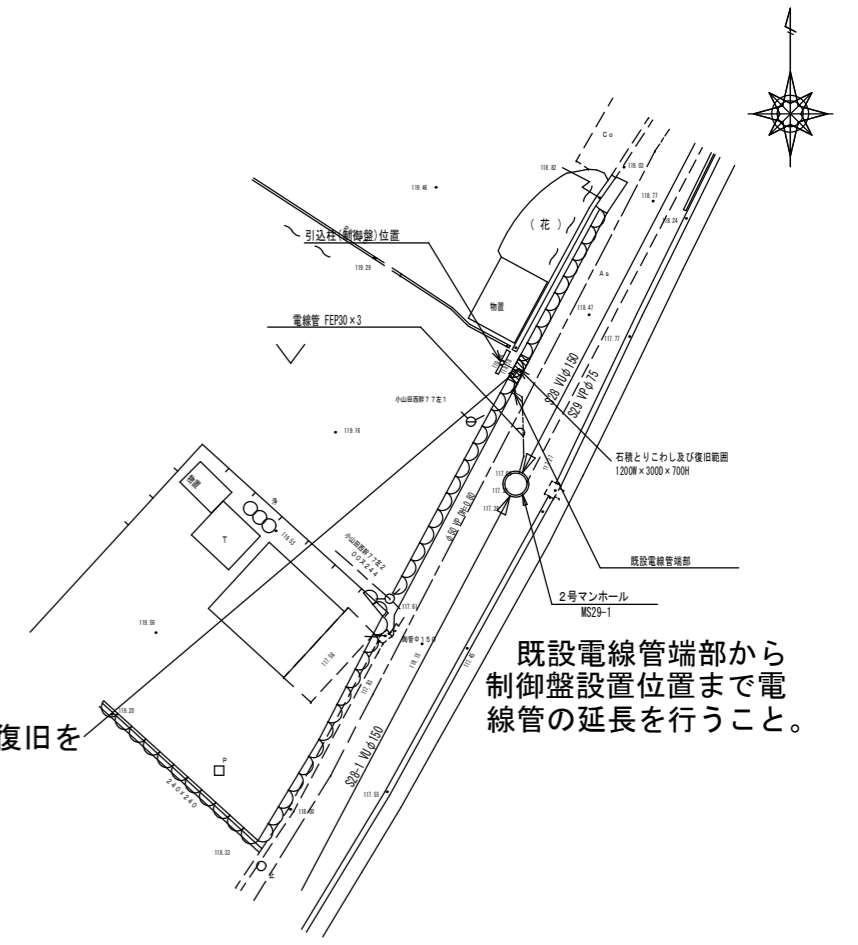
図面の名称	図面番号
水沢東部地区産業集落排水事業 マンホールポンプ設備工事その2 縮尺 図示	M-1
測量	平成 年 月 日終了
設計	
校 図	原 図
	複 写
P-S16	
四日市市	

P-S29ポンプ場
機械設備図

平面図
S=1:400

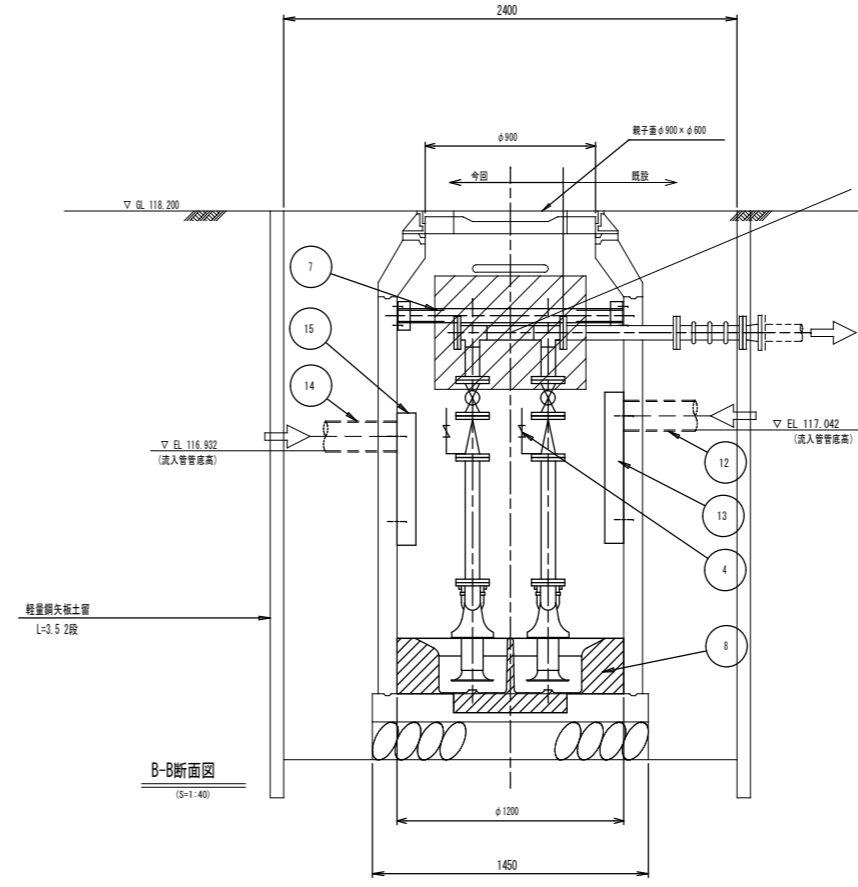
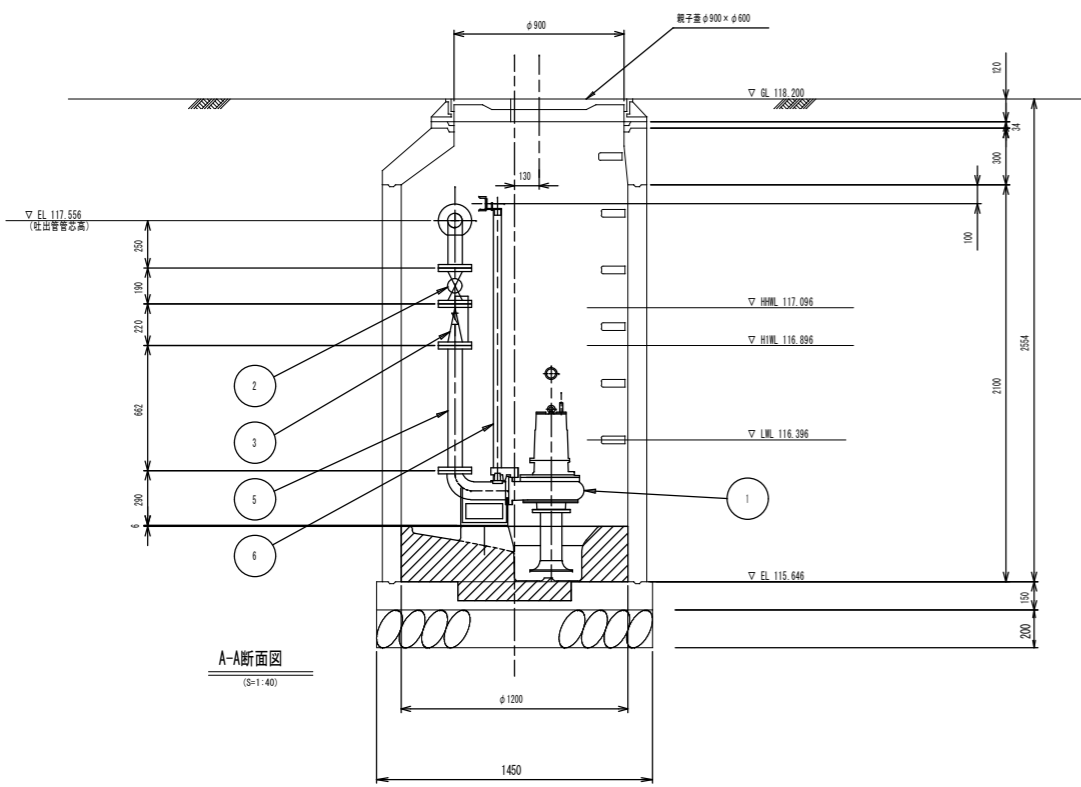


品番	部品名称	材質	数量	摘要
1	潜没式水中ポンプ		2台	65A, 1.5kW
2	吐切弁	SGS/SUS	2個	65A ボール式 JIS10K
3	逆止弁	SGS/NBR	2個	65A ボール式 JIS10K
4	空気抜き弁		2個	20A
5	吐出管1	SUS304	1式	65A
6	ガイドパイプ	SUS304	4本	32A
7	ガイドサポート取付金具	SUS304	1個	[80×40×5, etc]
8	予製台座	FRP	1基	2分割品 (内部モルタル充填)
9	埋設用可とう管 (既設)		1個	65A×350L, 100mm径芯用
10	吐出管2 (既設)	SUS304	1式	80A×65A (レジュース)
11	圧送管 (既設)	VP	1式	75A
12	流入管 (既設)	VU	1式	150A
13	パフフル板	SUS	1式	
14	流入管 (既設)	VU	1式	150A
15	パフフル板	SUS	1式	



斜線部：石積の撤去及び復旧を行うこと。

既設電線管端部から
制御盤設置位置まで電
線管の延長を行うこと。



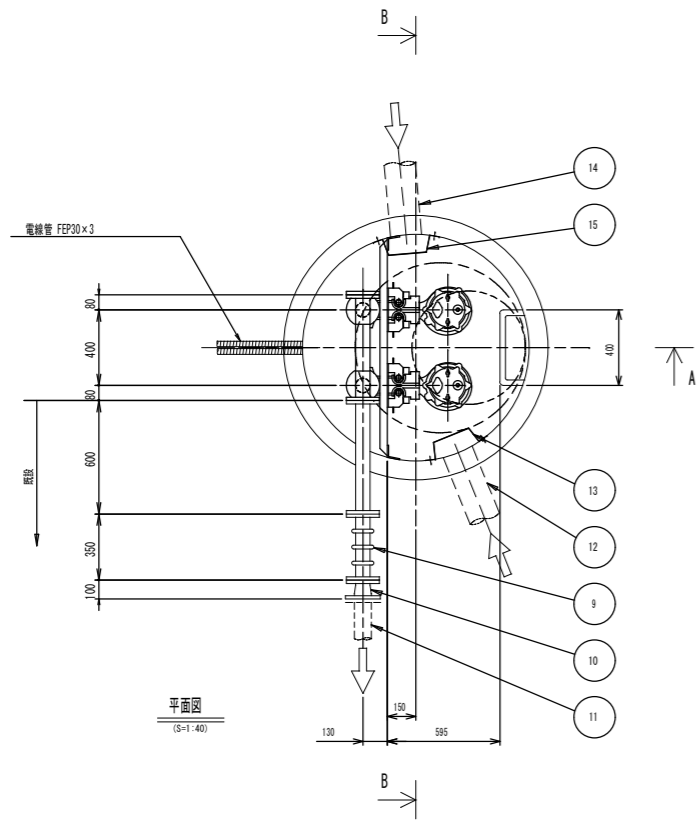
斜線部：既設吐出管フランジ位置に
現場合わせにて配管施工のこと。

参考図

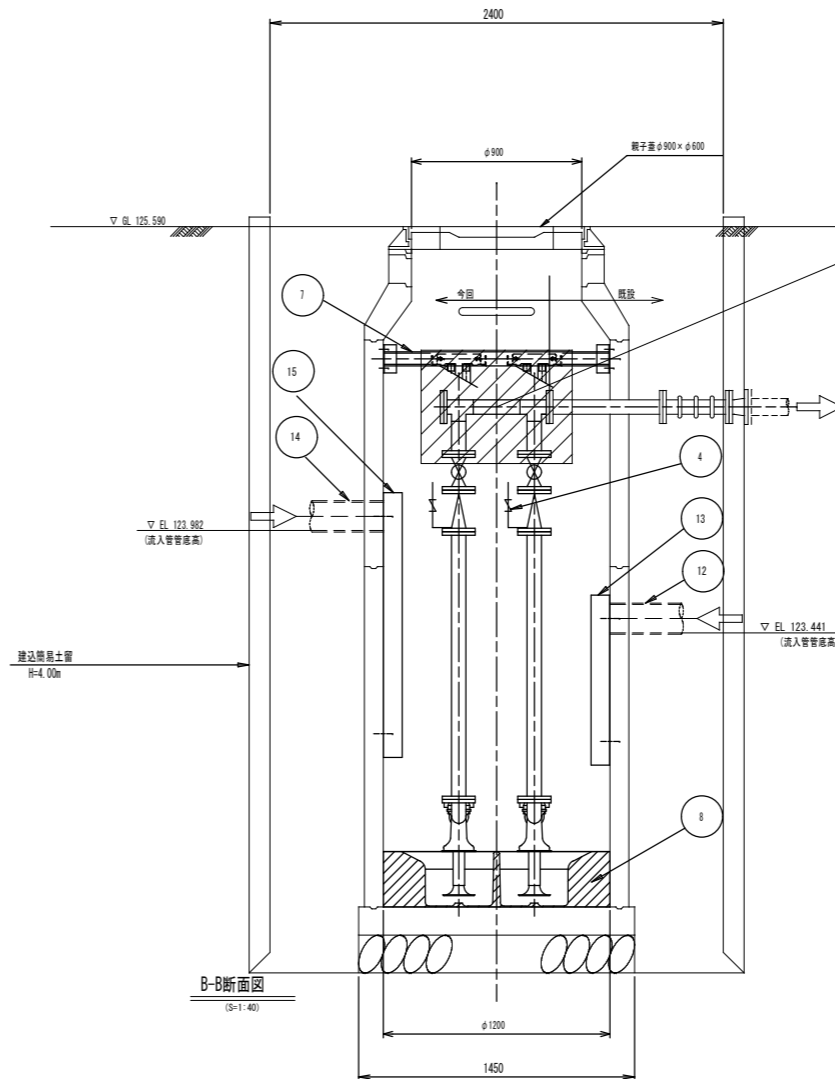
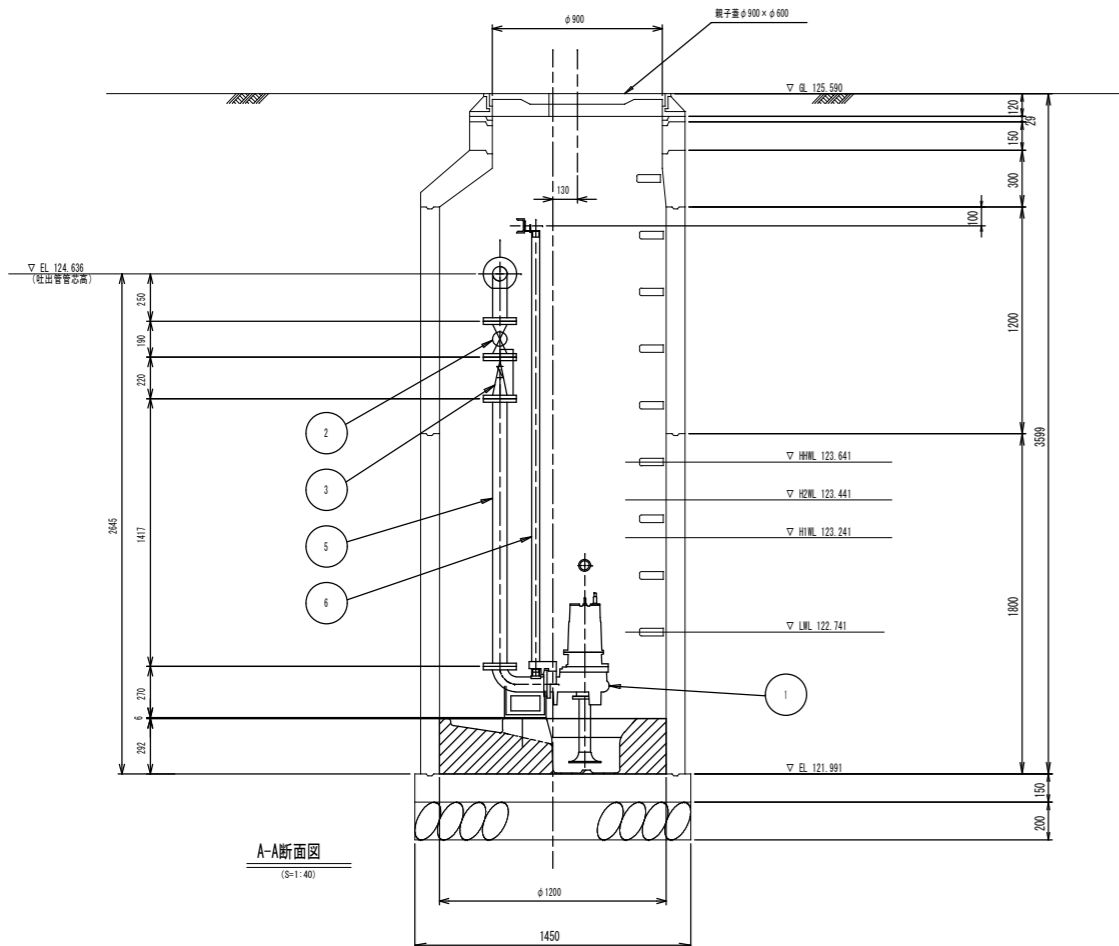
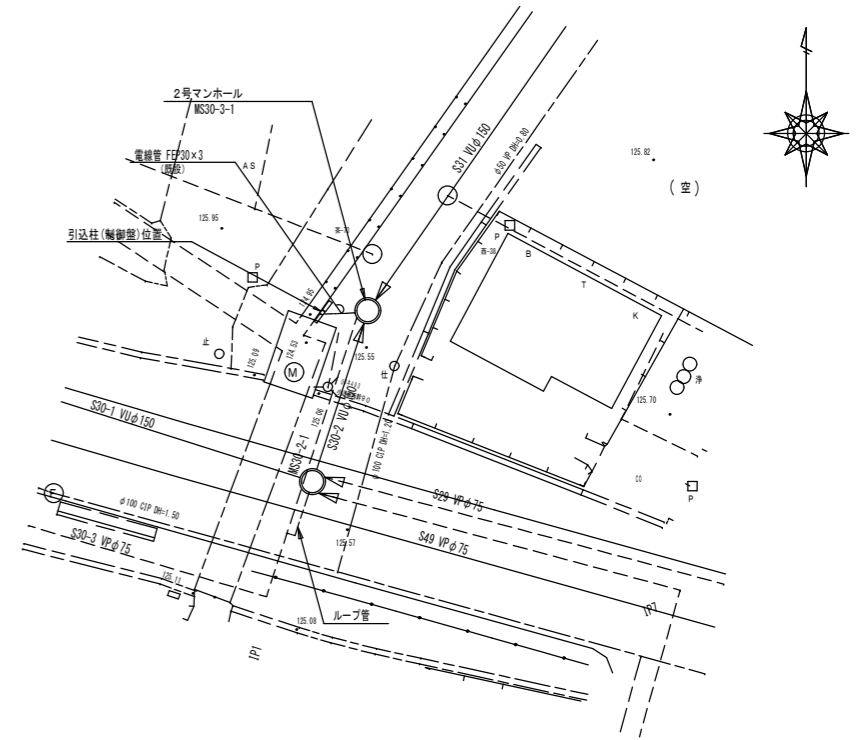
図面の名称	図面番号
水沢東部地区産業集落排水事業 マンホールポンプ設備工事その2 縮尺 図示	M-2
測量	平成 年 月 日終了
設計	
燃 原 図	
図 複 写	
P-S29	
四日市市	

P-S30-3ポンプ場 機械設備図

平面図
S-1.400



品番	部品名称	材質	数量	摘要
1	差込式水中ポンプ		2台	65A・1.5kw (ホルテックS型)
2	仕切弁	SSS/SUS	2個	65A ボール弁 JIS10K
3	逆止弁	SSS/NBR	2個	65A ボール式 JIS10K
4	空気を抜き弁		2個	20A
5	吐出管1	SUS304	1式	65A
6	ガイドパイプ	SUS304	4本	32A
7	ガイドサポート取付金具	SUS304	1個	[80×40×5.etc
8	予製団地	FRP	1基	2分製品 (内部モジュール充填)
9	埋設用可とう管 (既設)		1個	65A×350L・100mm幅芯用
10	吐出管2 (既設)	SUS304	1式	80A×65A (レジュサ)
11	圧送管 (既設)	VP	1式	75A
12	流入管 (既設)	VU	1式	150A
13	パッフル板	SUS	1式	
14	流入管 (既設)	VU	1式	150A
15	パッフル板	SUS	1式	

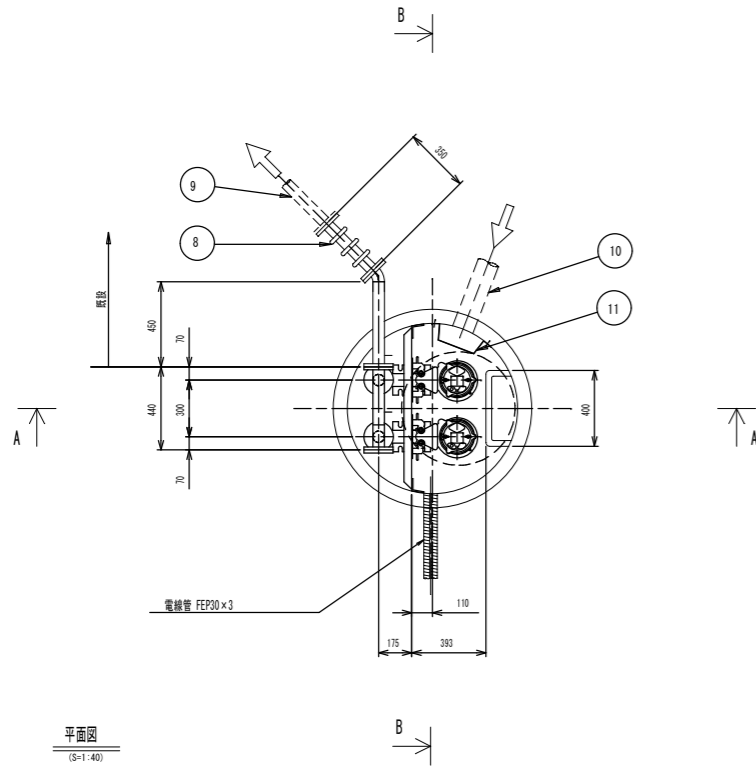


斜線部：既設吐出管フランジ位置に
現場合わせにて配管施工のこと。

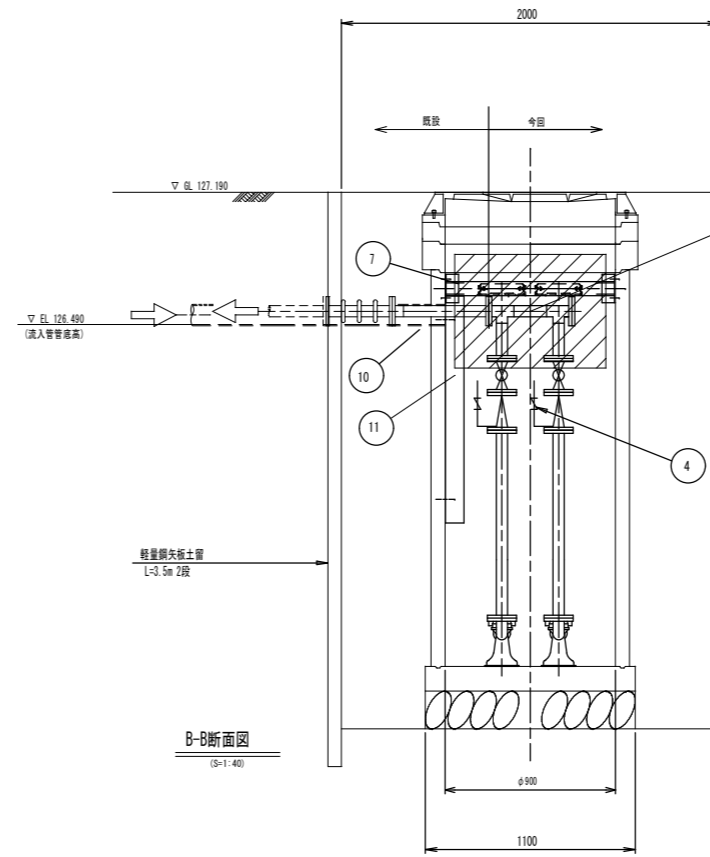
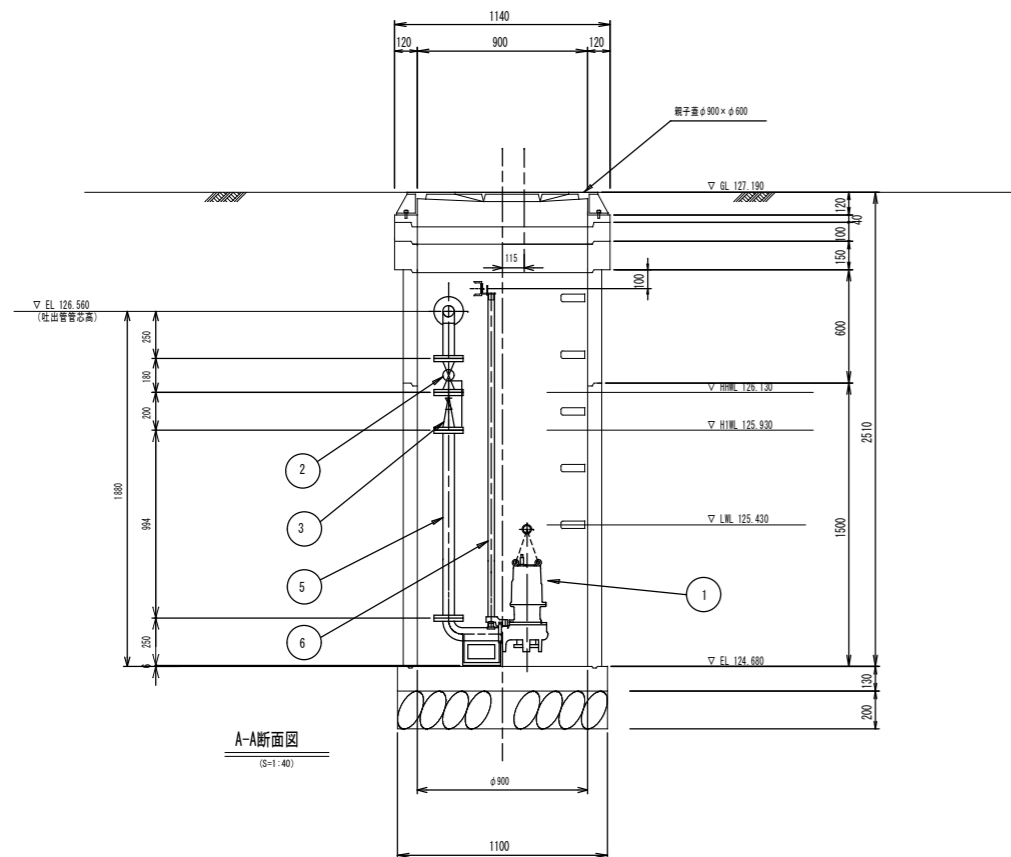
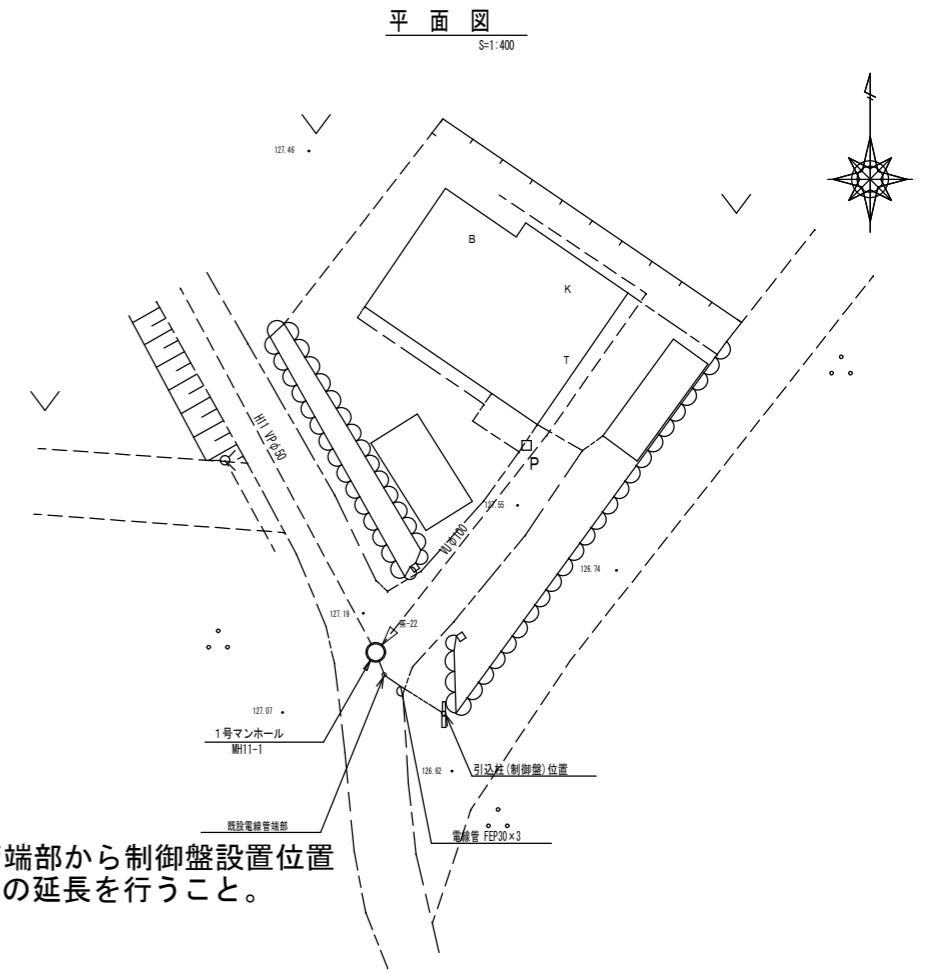
参考図

図面の名称	図面番号
水沢東部地区産業集約排水事業 マンホールポンプ設備工事その2 縮尺 図示	M-3
測量	平成 年 月 日終了
設計	
燃原 図原	複写
P-S30-3	
四日市市	

P-H11ポンプ場 機械設備図



品番	部品名称	材質	数量	備 考
1	潜没式水中ポンプ		2台	50A、0.75kw (ボルテックス型)
2	仕切弁	SUS/SUS	2個	50A ボール弁 JIS10K
3	逆止弁	SUS/NBR	2個	50A ボール弁 JIS10K
4	空気抜き弁		2個	20A
5	吐出管1	SUS304	1式	50A
6	ガイドパイプ	SUS304	4本	25A
7	ガイドサポート取付金具	SUS304	1個	[80×40×5, etc]
8	埋設用可とう管 (既設)		1個	50A×350L、100mm幅芯用
9	圧送管 (既設)	VP	1式	50A
10	流入管 (既設)	VU	1式	100A
11	パツル板	SUS	1式	

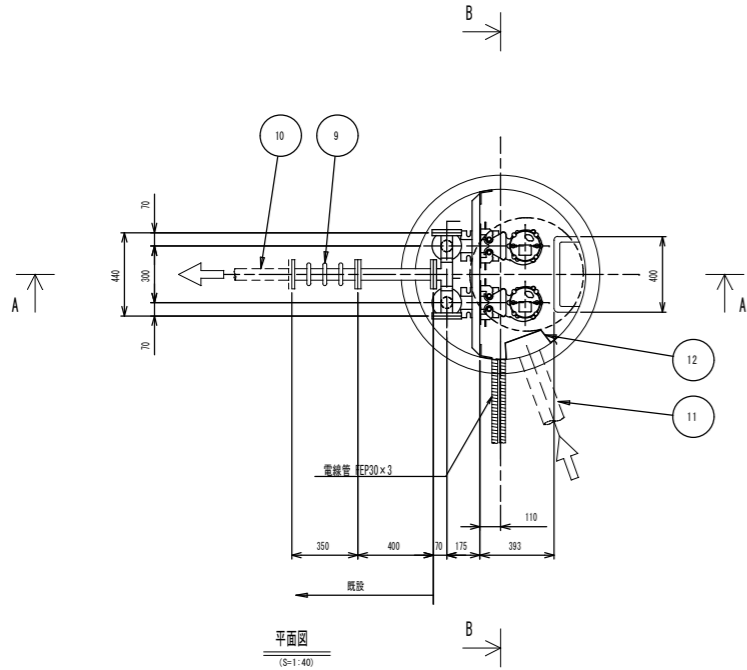


参考図

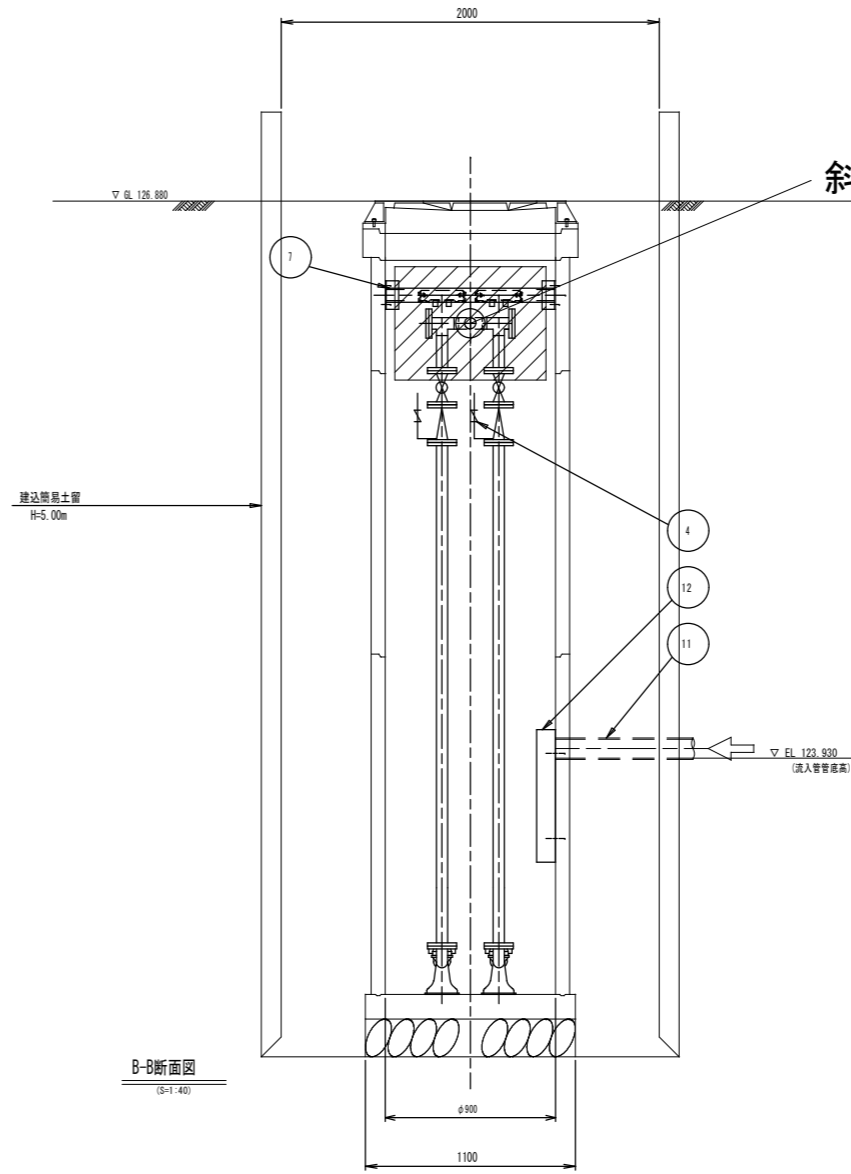
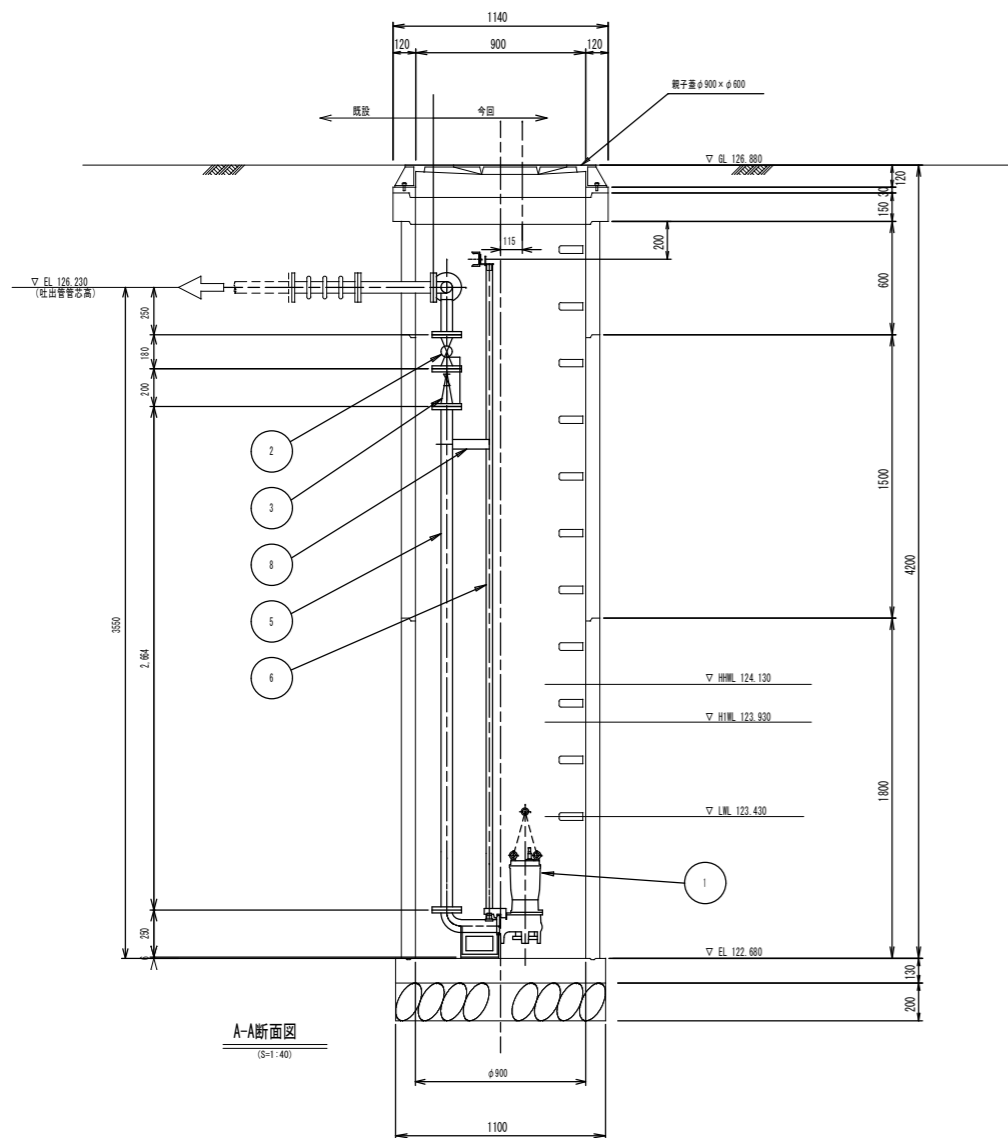
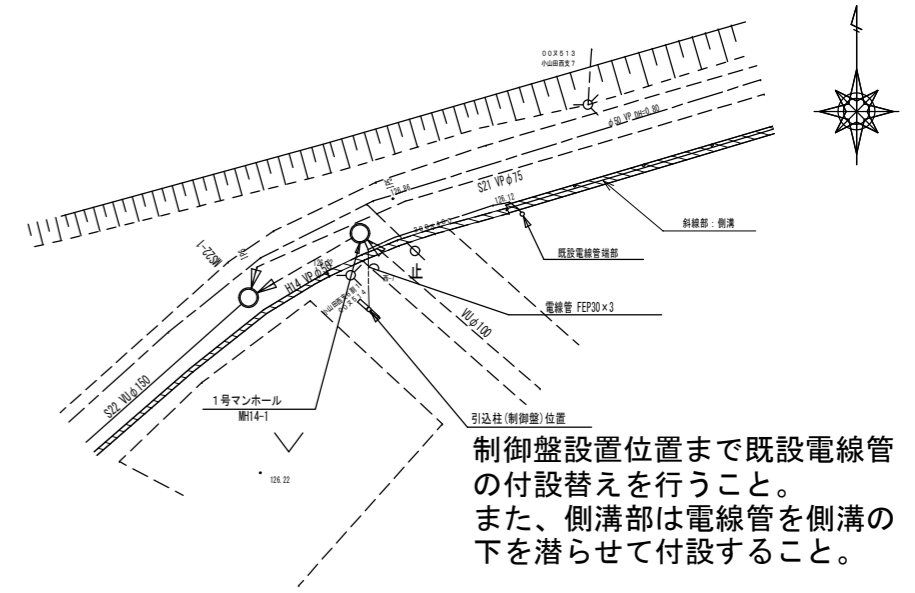
図面の名称	図面番号
水沢東部地区農業集落排水事業 マンホールポンプ設備工事その2 縮尺 図示	M-4
測量	平成 年 月 日終了
設計	
燃 原 図	
図 複 写	
P-H11	
四日市市	

P-H14ポンプ場 機械設備図

平面図
S-1-400



品番	部品名称	材質	数量	摘要
1	着脱式水中ポンプ		2台	50A、0.4kw (ホルテックス型)
2	仕切弁	SCS/SUS	2個	50A ポール弁 JIS10K
3	逆止弁	SCS/NBR	2個	50A ポール式 JIS10K
4	空気抜き弁		2個	20A
5	吐出管 1	SUS304	1式	50A
6	ガイドパイプ	SUS304	4本	25A
7	ガイドサポート取付金具	SUS304	1個	[80×40×5, etc
8	中間サポート	SUS304	2個	FR-90×6, etc
9	埋設用可とう管 (既設)		1個	50A×350L、100mm編芯用
10	圧送管 (既設)	VP	1式	50A
11	流入管 (既設)	VU	1式	100A
12	パネル板	SUS	1式	



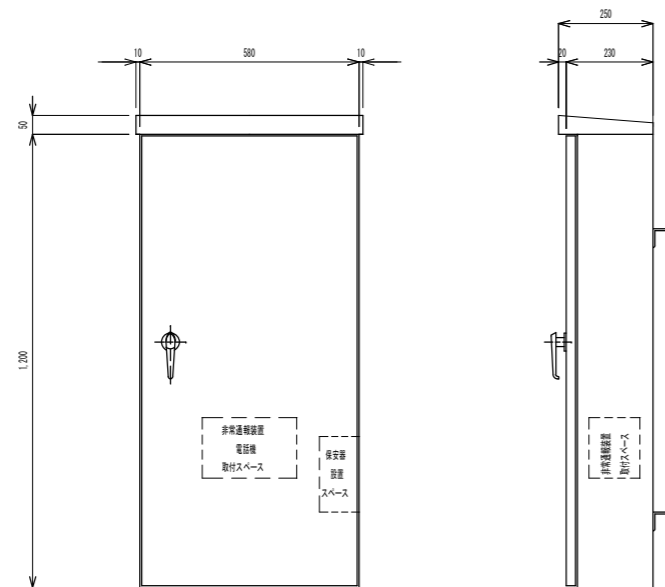
参考図

図面の名称	図面番号
水沢東部地区農業集落排水事業 マンホールポンプ設備工事その2 縮尺 図示	M-5
測量	平成 年 月 日終了
設計	
燃 原 図 因	複写
P-H14	
四日市市	

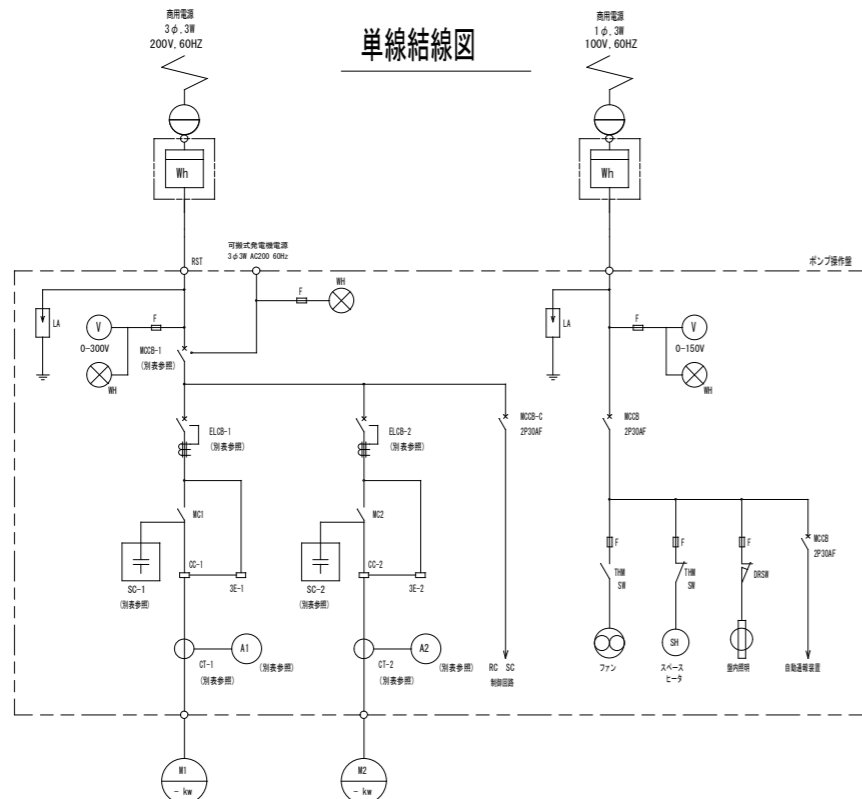
電気設備図

(P-S13、P-S29、P-S30-3)

ポンプ操作盤 外形寸法図



単線結線図

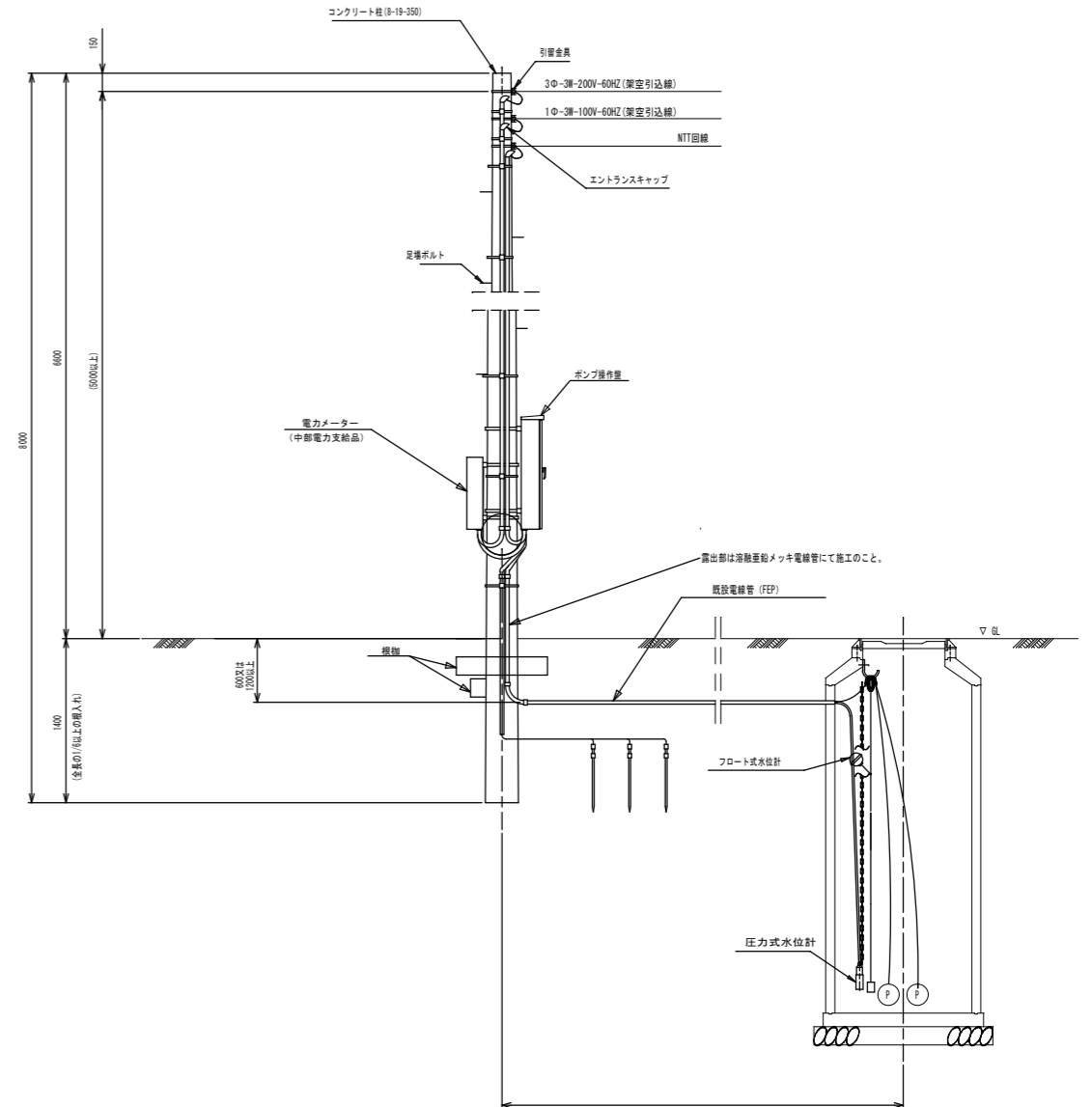


ポンプ容量別主要機器定格選定表(別表) 同時運転あり

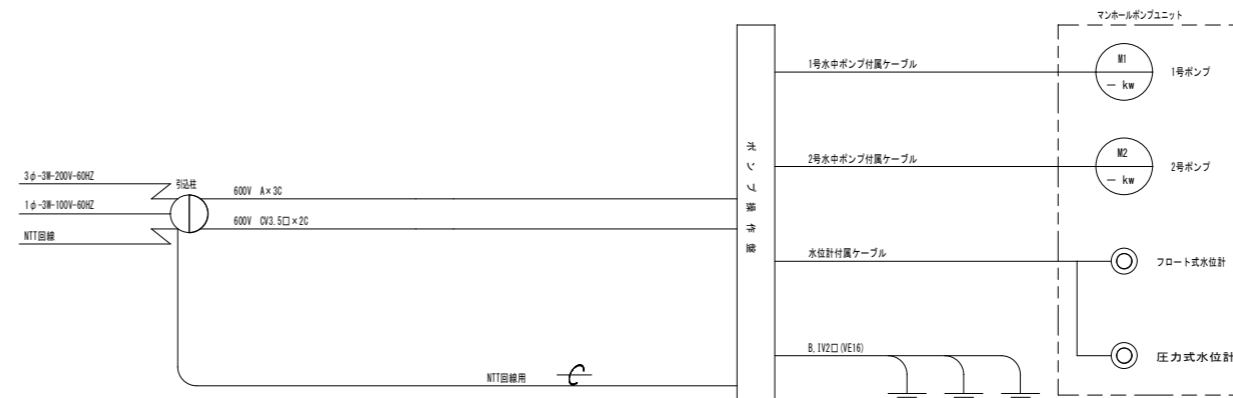
容量	配線用遮断器(MCB-1)	漏電遮断器(ELCB-1,2)	過電圧コンデンサ(SC-1,2)	変流器(CT-1,2)	電流計(A1,2)	切替スイッチ(CKS D, T)
0.4kw	3P-30AF	3P-30AF	15μF 3φ200V60Hz	—	5A(15A)	3P-30A
0.75kw	3P-30AF	3P-30AF	20μF 3φ200V60Hz	—	5A(15A)	3P-30A
1.5kw	3P-30AF	3P-30AF	30μF 3φ200V60Hz	—	10A(30A)	3P-30A
2.2kw	3P-50AF	3P-30AF	40μF 3φ200V60Hz	—	15A(45A)	3P-30A
3.7kw	3P-100AF	3P-50AF	50μF 3φ200V60Hz	—	20A(60A)	3P-60A
5.5kw	3P-100AF	3P-100AF	75μF 3φ200V60Hz	30/5A 5VA	30A(90A)	3P-60A
7.5kw	3P-100AF	3P-100AF	100μF 3φ200V60Hz	40/5A 5VA	40A(120A)	3P-100A

装柱図

(S=Free)



電気系統図



参考図

図面の名称	図面番号
水沢東部地区農業集落排水事業 マンホールポンプ設備工事その2 縮尺 図示	E-1
測量	平成 年 月 日終了
設計	
燃 原 図	
複 写	
(同時運転あり)	
四日市市	