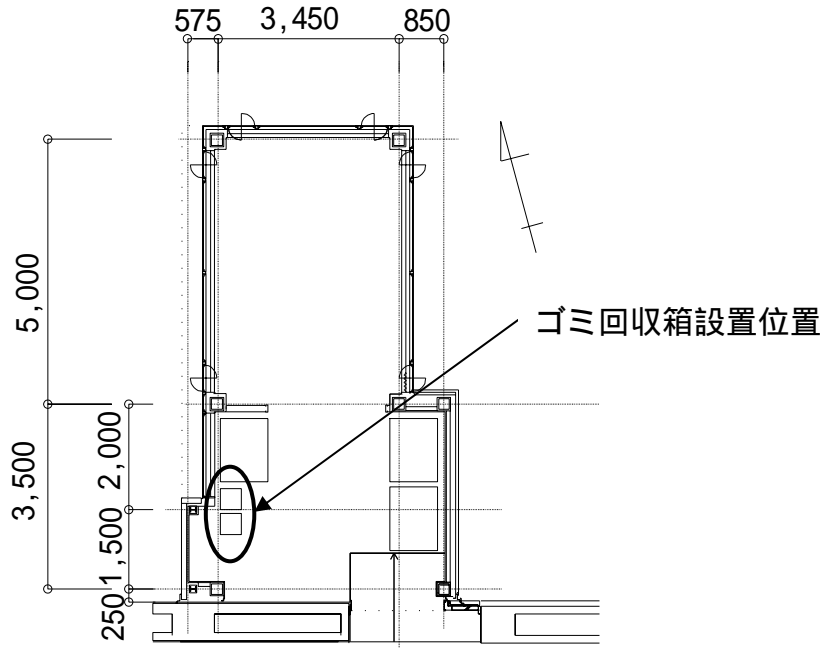


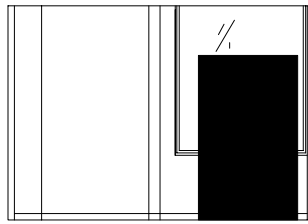
設置図【ア】



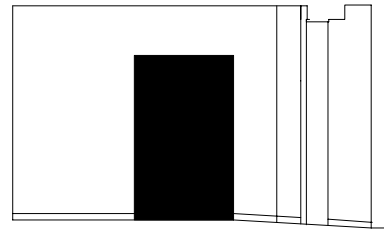
平面図

1,200 × 1,000  
ゴミ回収箱 各 450 × 450

2,600



西立面図



東展開図

図中寸法単位は mm とする