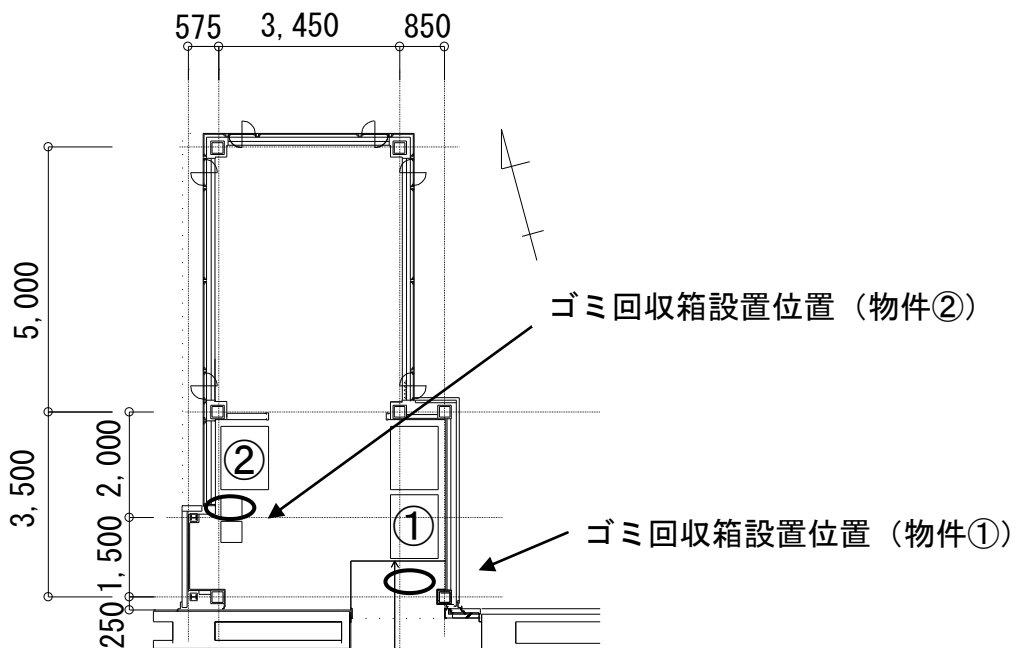
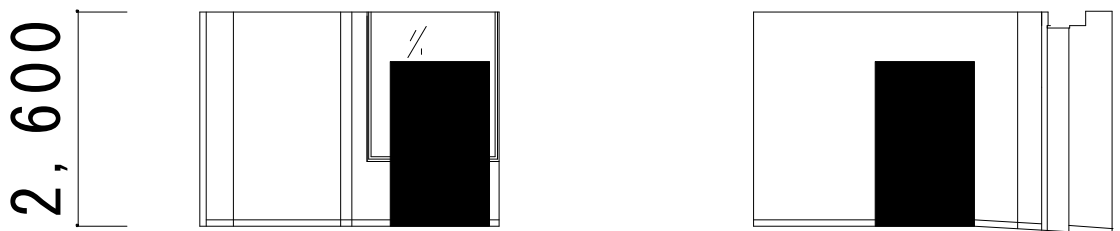


設置図【ア】



平面図

- ①、② 1,050 × 1,000
- ゴミ回収箱 900 × 450 (物件番号①)
- ゴミ回収箱 450 × 450 (物件番号②)



西立面図

東展開図

※図中寸法単位は mm とする