

工事仕様書

(四日市市上下水道局 下水建設課)

(優先順位)

第1 本工事の施工にあたっての優先順位は下記のとおりとする。

1. 質問回答書
2. 契約図書
3. 三重県公共工事共通仕様書

(共通仕様書)

第2 本工事の施工にあたっては、「三重県公共工事共通仕様書」(三重県のホームページ及び四日市市上下水道局下水建設課にて縦覧)を準用する。

2. (イ) 産業廃棄物については、「廃棄物の処理及び清掃に関する法律に基づく中間処理施設及び再生資源の促進に関する法律に基づく再資源化施設」に搬入すること。
(ロ) 産業廃棄物処理業者名簿は、三重県のホームページを縦覧すること。
(ハ) 産業廃棄物管理票(マニフェスト)確認表(指定様式)を提出し、監督職員にマニフェスト(A票及びD票もしくはE票)の確認を得ること。
(ニ) 建設副産物の処理を委託した場合は、委託契約書の写しを工事打合簿にて提出すること。
(ホ) 建設発生土を搬出する場合は、施工計画書に処分地(位置図)を明記すること。なお、処分地が民有地の場合は、土地所有者から建設発生土受入承諾書を事前に得るものとし、その写しを提出するものとする。
3. 工事の施工について下請負に付する場合には、四日市市工事執行規則第18条における様式により、請負工事一部下請負届を提出すること。また、下請契約締結日より、10日以内に施工体制台帳、工事作業所災害防止協議会兼施工体系図を届出書(発注者指定の様式)に添付し提出すること。
4. 道路交通障害を生じる場合は受注者にて、所轄警察署で道路交通法第77条による「道路の使用の許可」の手続きを行うこと。また、緊急車輛等の通行に支障を来たす場合は、関係各機関(消防署等)に連絡し必要な手続きを行うこと。
5. 資材購入及び工事の一部を下請負者にて施工する場合、業者の選定に際しては、できる限り市内業者を優先させること。
6. 契約金額300万円未満の工事の工事工程表及び履行状況報告については、監督職員が提出を求めない限り省略するものとする。
7. 工事日報・納品伝票等の写しは、監督職員が提出を求めた場合については、提出すること。
8. 国家資格を有しないものを現場代理人、主任技術者又は監理技術者と定める場合、現場代理人・技術者選任(変更)通知書に経歴書を添付すること。
国家資格を有するものを現場代理人、主任技術者又は監理技術者と定める場合、監督職員が提出を求めない限り経歴書の添付を省略するものとする。ただし、受注者からの提出を妨げるものではない。
9. 監督職員より指示があった場合は、環境管理に係わる配慮事項確認書を提出すること。
10. 施工にあたり、工事看板・立入防止処置など、交通安全施設による安全管理を徹底すること。
 11. 準備作業に伴う、除草及び整地は受注者にて行うこと。
 12. この契約による工事の施工者は、工事を施工するに当たり個人情報(特定個人情報(個人番号をその内容に含む個人情報をいう。))を含む。)を取り扱う場合においては、別紙『個人情報取扱注意事項』を遵守しなければならない。
 13. 安全教育・訓練等の実施状況を記録した資料については、監督職員に提示すること。

また、記録した資料については検査時に持参すること。

- 1 4. 受注者は、工事目的物、工事材料（支給材料を含む。）及び作業員等を工事保険、法定外の労災保険、火災保険、請負業者賠償責任保険（管理財物保証特約を含む。）、その他の損害保険等に必要に応じて付さなければならない。
- 1 5. 石綿管の処理を伴う場合について
 - （イ）「水道用石綿セメント管の撤去作業等における石綿対策の手引き」厚生労働省健康局水道課（平成17年8月）に従って、関係法令を遵守の上、適切に処理すること。
 - （ロ）石綿作業主任者（石綿作業主任者技能講習修了者）を選任すること。なお、平成18年3月末までに特定化学物質等作業主任者技能講習を取得済みの場合は従来どおり作業主任者になることができるものとする。
 - （ハ）石綿障害予防規則に基づき、撤去等の作業における保護具の装着、石綿管分析試験等を行う場合、それらに要した費用について監督職員と協議の上、設計変更の対象とする。
- 1 6. 汚水管を布設する工事
 - （イ）公設汚水柵設置申請書及び受益者申告書の回収にあたっては、別紙の『個人情報取扱注意事項』を遵守すること。
 - （ロ）公設汚水柵設置申請書をもとに施工すること。
 - （ハ）汚水本管には、汚水管理設テープ（茶色）を設置すること。また汚水柵の宅内取付管のキャップ止箇所には接続時注意喚起テープ（黄色）を設置すること。
- 1 7. 人孔鉄蓋（φ600）について
四日市型を使用すること。仕様については四日市市上下水道局ホームページ（ホーム≫お知らせ≫2017年04月01日 人孔鉄蓋の仕様について）を参照のこと。また、下水建設課で縦覧可能。
ホームページアドレス：http://www.city.yokkaichi.mie.jp/new_water/pdf/human_iron_lid.pdf

（工事現場の管理）

- 第3 関係諸法規を遵守し、労働者・その他出入者の監督・風紀衛生の取締りならびに火災盗難・その他の事故防止に十分注意しなければならない。
- 既設物（埋設物等）に近接する作業については、予め位置の確認を行った後これらに支障を与えぬよう細心の注意をもって行うこと。なお、緊急時の措置方法については各所有者（管理者）の指示が優先することがある。
- また、降雨等天災に対し受注者は現地の状況をよく把握しこれに対処できる諸設備の構造・配置を図ると共に、常に予報等に注意を払い昼夜にかかわらず本工事の施設ならびに本工事に起因する第三者への支障を与えないよう人員・資材等を準備し対処しなければならない。

（観測・測定・工事記録）

- 第4 工事の着手に先立ち下記の項目について測定し、測定記録を監督職員に提出すること。
- ①道路中心線 ②境界標 ③引照点 ④街区三角点・街区多角点
2. 下記の項目について観測・測定・工事記録を詳細にとり、監督職員が提出を求めた場合、すみやかに提出すること。
- ①工事中の土留材の変状 ②地質
3. 既設舗装の取壊しに際しては、概ね40m毎に側点を設け、その側点毎に既設舗装厚さを測定するとともに写真撮影すること。また、その側点記録等を監督職員に提出すること。
- なお、上記事項を実施しない場合、その件に関する設計変更は発注者においておこない、受注者はこれに従わなければならない。

（環境調査）

- 第5 監督職員の指示がある場合、工事の着手に先立ち施工箇所における道路・水路構造物の現況ならびに施工沿線の家屋等の外観の写真撮影を行うこと。なお、上記について監督職員が提出を求め

た場合、すみやかに提出すること。なお、これに要する費用は一切受注者の負担とする。

(騒音・振動)

第6 本工事に際し発生する騒音・振動について極力小さくなるよう機種を選定、使用方法について十分考慮すること。

(品質管理)

第7 基準数量以下の品質管理等については、監督職員の指示によるものとする。

(産業廃棄物税)

第8 本工事は産業廃棄物税相当分が計上されていないため、受注者が本年度分の課税対象となった場合には、翌年度の4月1日から8月31日までの間に、別に定める様式に産業廃棄物税納税証明書等を添付して当該工事の発注者に対して支払い請求を行うこと。

(契約金額500万円以上の工事)

第9 建設業退職共済(建退共)制度の掛金収納書の写しを監督職員に提出すること。(四日市市調達契約課ホームページから四日市市入札制度の概要について(工事等)を参照のこと。)

ホームページアドレス：<http://www.city.yokkaichi.mie.jp/nyuusatsu-info/k-nyuusatusaideo.htm>

なお、掛け金について、土木工事は契約金額の0.8/1000以上、その他工事は上記ホームページを参照のこと。

提出の書式については、四日市市上下水道局ホームページから「書式のダウンロード」を参照のこと。

ホームページアドレス：http://www.city.yokkaichi.mie.jp/new_water/05_tender/download/index.html

中小企業退職金共済(中退共)制度など他の退職金制度に加入していることにより、共済証紙を購入する必要が無い場合は、理由書の提出により証紙購入を不要とする。

2. 建設工事に係る資材の再資源化等に関する法律(建設リサイクル法)に伴う契約事務処理について、コンクリート・アスファルト等の解体工事に要する費用を工事請負契約書の別添書式「解体工事に要する費用等」に記入し、監督職員に記入事項の確認を得て四日市市上下水道局総務課にて契約を締結すること。
3. 三重県公共工事共通仕様書に基づき、工事实績情報システム(CORINS)へ登録した場合は、「登録内容確認書」の写しを工事打合簿にて提出すること。
4. 三重県公共工事共通仕様書に基づき、(財)日本建設情報総合センター(JACIC)が運用する「建設副産物情報交換システム」にデータ入力した場合は、登録証明書の写しを工事打合簿にて提出すること。

(使用機械)

第10 三重県公共工事共通仕様書に基づき、工事の施工において排出ガス対策型建設機械を使用し、「指定ラベル」が確認できる工事写真を監督職員に提出すること。なお、グレーダについても、排出ガス対策型建設機械を使用するものとする。

なお、排出ガス対策型建設機械を使用しない場合は、設計変更の対象とする。ただし、機械損料に差額のない機種についてはこの限りでない。

(暴力団不当介入に関する事項)

第11 契約の解除

四日市市の締結する契約等からの暴力団等排除措置要綱(平成20年四日市市告示第28号)第3条又は第4条の規定により、四日市市建設工事等入札参加資格停止基準に基づく入札参加資格停止措置

を受けたときは、契約を解除することがある。

2. 暴力団等による不当介入を受けたときの義務

- (1) 不当介入には、断固拒否するとともに、速やかに所轄の警察へ通報並びに工事発注所属へ報告し、警察への捜査協力を行うこと。
- (2) 契約の履行において、不当介入を受けたことにより、工事遂行に支障が生じたり、納期等に遅れが生じるおそれがあるときには、工事発注所属と協議を行うこと。
- (3) (1) (2) の義務を怠ったときは、四日市市建設工事等入札参加資格停止基準に基づく入札参加資格停止等の措置を講ずる。

(下水道工事標準図)

第12 汚水管布設工事については、標準図を制定しており設計図書となるため、これに基づき施工すること。標準図については当初契約時における最新のものを用いる。

詳細については、四日市市ホームページを参照のこと。また下水建設課で縦覧可能。(ホーム≫各課の案内≫下水建設課 情報一覧≫下水工事(標準図)平成26年11月から)

ホームページアドレス：<http://www.city.yokkaichi.lg.jp/www/contents/1001000002319/index.html>

(特記仕様書)

第13 他別記の特記仕様書を附す。

[別紙]

個人情報取扱注意事項

(基本事項)

第1 この契約による工事の施工者（以下「乙」という。）は、この契約による工事を施工するに当たり、個人情報（特定個人情報（個人番号をその内容に含む個人情報をいう。）を含む。以下同じ。）を取り扱う際には、個人情報の保護の重要性を認識し、個人の権利利益を侵害することのないようにしなければならない。

(施工者の義務)

第2 乙及びこの契約による工事に従事している者又は従事していた者（以下「乙の従事者」という。）は、当該工事を施工するに当たり、個人情報を取り扱うときは、四日市市個人情報保護条例（平成11年四日市市条例第25号。以下「条例」という。）第11条に規定する義務を負う。

2 乙は、この契約による工事において個人情報が適正に取り扱われるよう乙の従事者を指揮監督しなければならない。

(秘密の保持)

第3 乙及び乙の従事者は、この契約による工事を施工するに当たって知り得た個人情報を当該工事を施工するために必要な範囲を超えて使用し、又は他人に知らせてはならない。

2 乙は、乙の従事者が在職中及び退職後においても、前項の規定を遵守するように必要な措置を講じなければならない。

3 前2項の規定は、この契約が終了し、又は解除された後においても同様とする。

(適正な管理)

第4 乙は、この契約による工事に係る個人情報の漏えい、滅失又は改ざんの防止その他の個人情報の適正な管理のために必要な措置を講じなければならない。

2 乙は、個人情報の適正な管理のため、管理責任者を置くものとする。

3 管理責任者は、個人情報を取り扱う工事の従事者を必要な者に限定し、これらの従事者に対して、個人情報の管理方法等について適正な指導管理を行わなければならない。

4 四日市市（以下「甲」という。）は、必要があると認めたときは、個人情報の管理状況等に関し、乙に対して報告を求め、又は乙の作業場所を実地に調査することができるものとする。この場合において、甲は乙に必要な改善を指示することができるものとし、乙は、その指示に従わなければならない。

(収集の制限)

第5 乙及び乙の従事者は、この契約による工事を行うために、個人情報を収集するときは、当該工事を施工するために必要な範囲内で、適法かつ公正な手段により収集しなければならない。

(再提供の禁止)

第6 乙は、あらかじめ甲の承諾があった場合を除き、この契約による工事に係る個人情報を第三者に再提供してはならない。

2 乙は、前項の承諾により再提供する場合は、再提供先における個人情報の適正な取り扱いのために必要な措置を講じなければならない。

3 前項の場合において、乙は、再提供先と本注意事項に準じた個人情報の取り扱いに関する契約を交わすものとする。

(複写、複製の禁止)

第7 乙及び乙の従事者は、あらかじめ甲の指示又は承諾があった場合を除き、この契約による工事を施工するに当たって、甲から提供された個人情報記録された資料等（以下「資料等」という。）を複写し、又は複製してはならない。

（持ち出しの禁止）

第8 乙及び乙の従事者は、あらかじめ甲の指示又は承諾があった場合を除き、資料等（複写又は複製したものを含む。第9において同じ。）を契約書に指定された作業場所から持ち出してはならない。

2 甲及び乙は、乙が前項の指示又は承諾により資料等を持ち出す場合、その内容、期間、持ち出し先、輸送方法等を書面により確認するものとする。

3 前項の場合において、乙は、資料等に施錠又は暗号化等を施して関係者以外の者がアクセスできないようにするとともに、資料等を善良なる管理者の注意をもって保管又は管理し、漏えい、滅失及びき損の防止その他適切な管理を行わなければならない。

（資料等の返還）

第9 乙は、この契約による工事を施工するに当たって、甲から提供された個人情報記録された資料等を、当該工事の終了後速やかに甲に返還し、又は引き渡さなければならない。ただし、甲の指示により廃棄し、又は消去する場合を除く。

2 前項の廃棄又は消去は、以下の各号に定めるほか、他に漏えいしないよう適切な方法により行うものとする。

(1) 紙媒体 シュレッダーによる裁断

(2) 電子媒体 データ完全消去ツールによる無意味なデータの上書き、もしくは媒体の破砕

3 乙は、第6の規定により甲の承諾を得てこの契約による工事に係る個人情報を第三者に再提供したときは、当該工事の終了後速やかに当該第三者から資料等を回収のうえ甲に返還し、又は引き渡さなければならない。ただし、甲の指示により、乙又は第三者が資料等を廃棄し、又は消去する場合を除く。

4 前項ただし書の規定により、第三者が資料等を廃棄し、又は消去する場合においては、乙は、当該資料等が廃棄、又は消去されたことを直接確認しなければならない。

（研修・教育の実施）

第10 乙は、乙の従事者に対し、個人情報の重要性についての認識を深めるとともに、この契約による工事における個人情報の適正な取り扱いに資するための研修・教育を行うものとする。

（罰則等の周知）

第11 乙は、条例第44条、第45条、第47条及び第48条に規定する罰則適用について、乙の従事者に周知するものとする。

（苦情の処理）

第12 乙は、この契約による工事の施工に当たって、個人情報の取り扱いに関して苦情があったときは、適切かつ迅速な処理に努めるものとする。

（事故発生時における報告）

第13 乙は、この個人情報取扱注意事項に違反する事故が生じ、又は生じるおそれがあることを知ったときは、速やかに甲に報告し、甲の指示に従うものとする。

（契約解除及び損害賠償）

第14 甲は、乙又は乙の従事者がこの個人情報取扱注意事項に違反していると認めたときは、契約の解除及び損害賠償の請求をすることができる。

3. 品質管理

試験機関：充填材の圧縮強度試験は、更生時の材料で成型した供試体を使用し、公的機関またはこれと同等の技術及び信用を有する第三者機関において行うこと。

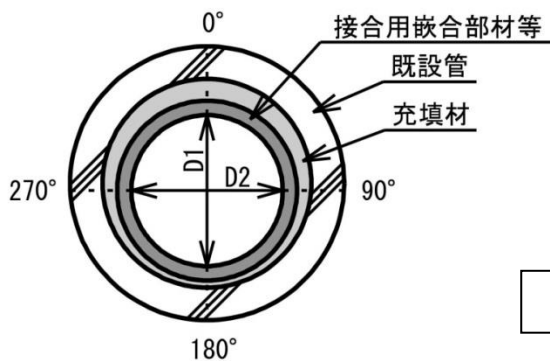
4. 対外折衝

- (1) 受注者は、工事を実施するにあたり地元住民等に作業内容を説明し、理解と協力を得ること。
- (2) 受注者は、地元住民等からの要望や交渉があったときは誠意を持って対応し、遅滞なく監督職員に報告すること。なお、協議が必要な場合は書類により取り扱うものとする。

5. 出来形管理

(1) 更生管の断面寸法

受注者は、スパン毎に原則として上下流マンホールの管口付近と20m毎に上下・左右2箇所の内径寸法を計測し、それぞれ平均内径が設計更生管径を下回らないこと。



$$(D1+D2) / 2 \geq \text{設計更生管径}$$

(2) 内面仕上がり状況の管理

- ① 更生工完了時には、管渠内の全スパンについて目視による外観検査を行う。
- ② 確認の内容としては、更生管渠の変形、更生管渠浮上による縦断勾配の不陸等の欠陥や異常箇所がないことを確認する。
- ③ 更生管渠と既設マンホールとの本管管口仕上げ部においては、浸入水、仕上げ材のはく離、ひび割れなどの異常のないことを確認する。

6. 災害防止

- (1) 作業の実施にあたり酸素欠乏危険作業主任者（酸素欠乏・硫化水素危険作業主任者技能講習を修了した者に限る）を選任すること。
- (2) 作業開始に伴い、作業する前後のマンホール間で換気（平均断面において風速 0.8m/秒以上）をし、換気開始から15分後に測定を行って酸素濃度 18%以上、かつ、硫化水素濃度 10ppm以下であることを確認してから作業を開始すること。また、作業中は換気を継続して行い、随時測定を行うこと。
- (3) 作業中は、作業現場周辺の交通及び通行人への安全を確保し、流水等の円滑な処理に努め、現場の安全対策に十分配慮すること。
- (4) 作業にあたり、道路やその他の工作物を汚染させないこと。万一汚染させたときは、その都度迅速に洗浄清掃すること。

7. 契約図面縮尺

契約図面の縮尺寸法は、A1版印刷時のものとする。

特記仕様書(施工条件明示一覧表)

明示項目	明示事項	条件及び内容
設計積算条件	<input checked="" type="checkbox"/> 工事工種 <input checked="" type="checkbox"/> 積算基準 <input checked="" type="checkbox"/> 単価適用日 <input checked="" type="checkbox"/> 施工地域区分 <input checked="" type="checkbox"/> 一般管理費の補正 <input type="checkbox"/> 随意契約による調整	<input checked="" type="checkbox"/> 該当工事工種を記入する。 下水道工事2 <input checked="" type="checkbox"/> 三重県県土整備部制定 平成29年7月制定版 <input checked="" type="checkbox"/> 下水道用設計積算要領管路施設(管きょ更生工法)編 2012年版(公社)日本下水道協会※参考 <input checked="" type="checkbox"/> 平成29年4月1日制定(平成29年9月1日一部改訂) <input checked="" type="checkbox"/> 建設物価・積算資料 平成29年9月 <input type="checkbox"/> ○○協会参考資料(2017)※参考 <input type="checkbox"/> 市街地(DID補正)(1) (<input type="checkbox"/> 鋼橋架設工事 <input type="checkbox"/> 電線共同溝工事 <input type="checkbox"/> 道路維持工事) <input type="checkbox"/> <input type="checkbox"/> 舗装工事 <input type="checkbox"/> 橋梁保全工事) <input checked="" type="checkbox"/> 一般交通影響有り(1) <input type="checkbox"/> 一般交通影響有り(2) <input type="checkbox"/> 市街地(DID補正)(2) <input type="checkbox"/> 山間僻地及び離島 <input type="checkbox"/> 補正なし <input checked="" type="checkbox"/> 前払金支出割合に係る一般管理費等率の補正 <input type="checkbox"/> 有 <input checked="" type="checkbox"/> 無 <input checked="" type="checkbox"/> 契約保証に係る一般管理費等率の補正 <input checked="" type="checkbox"/> 有 <input type="checkbox"/> 無 <input type="checkbox"/> あり <input type="checkbox"/> なし
工程関係	<input type="checkbox"/> 別途工事との工程調整 <input type="checkbox"/> 施工時期、施工時間及び施工方法の制限 <input type="checkbox"/> 他機関との協議 <input type="checkbox"/> その他 ()	<input type="checkbox"/> 調整項目 <input type="checkbox"/> 資材等の流用 <input type="checkbox"/> 仮設及び工事用道路等の調整 <input type="checkbox"/> 建設機械等の調整 <input type="checkbox"/> 施工順序の調整 <input type="checkbox"/> その他 () <input type="checkbox"/> 別途協議 <input type="checkbox"/> 制限する工種名 () <input type="checkbox"/> 施工時期及び施工時間 () <input type="checkbox"/> 施工方法 () <input type="checkbox"/> 協議が必要な機関名 () <input type="checkbox"/> 協議完了見込み時期 () <input type="checkbox"/> その他 ()
用地関係	<input type="checkbox"/> 用地補償物件の未処理箇所あり <input type="checkbox"/> 仮設ヤードあり <input type="checkbox"/> その他 ()	<input type="checkbox"/> 未処理箇所 (<input type="checkbox"/> 別添図 <input type="checkbox"/> No. ~ No. <input type="checkbox"/> 別途協議) <input type="checkbox"/> 完了見込み時期 (<input type="checkbox"/> 平成 年 月頃 <input type="checkbox"/> 別途協議) <input type="checkbox"/> 仮設ヤード (<input type="checkbox"/> 官有地 <input type="checkbox"/> 民有地 <input type="checkbox"/> その他 () <input type="checkbox"/> 別途協議) <input type="checkbox"/> 仮設ヤード使用期間 () <input type="checkbox"/> 仮設ヤードからの運搬距離 (L= Km) <input type="checkbox"/> 使用条件・復旧方法 () <input type="checkbox"/> その他 () <p style="text-align: center;">※事前に地元と協議を行い、増減が必要な場合は事前に監督職員と協議すること。</p>
公害対策関係	<input checked="" type="checkbox"/> 施工方法の制限あり <input type="checkbox"/> 事業損失防止に関する調査あり <input type="checkbox"/> その他 ()	<input checked="" type="checkbox"/> 制限項目 <input type="checkbox"/> 騒音 <input type="checkbox"/> 振動 <input type="checkbox"/> 水質 <input type="checkbox"/> 粉じん <input checked="" type="checkbox"/> 排出ガス <input type="checkbox"/> その他 () <input type="checkbox"/> 施工方法 <input type="checkbox"/> 指定工法名 () <input type="checkbox"/> その他 () <input type="checkbox"/> 別途協議 <input type="checkbox"/> 調査項目 <input type="checkbox"/> 騒音測定 <input type="checkbox"/> 振動測定 <input type="checkbox"/> 水質測定 <input type="checkbox"/> 近接家屋の事前・事後調査 <input type="checkbox"/> 地盤沈下測定 <input type="checkbox"/> 地下水位等の測定 <input type="checkbox"/> その他 () <input type="checkbox"/> 調査方法 <input type="checkbox"/> 別途資料 <input type="checkbox"/> その他 () <input type="checkbox"/> 別途協議 <input type="checkbox"/> その他 ()

特記仕様書(施工条件明示一覧表)

明示項目	明示事項	条件及び内容
安全対策関係	<input checked="" type="checkbox"/> 交通安全施設等の指定あり <input type="checkbox"/> 近接公共施設等に対する制限 <input type="checkbox"/> 土砂崩落・発破作業に対する防護施設等に指定あり <input type="checkbox"/> 現場環境改善費適用工事 <input type="checkbox"/> その他 ()	<input type="checkbox"/> 交通安全施設等の配置 <input type="checkbox"/> 別途図面 <input type="checkbox"/> その他 () <input type="checkbox"/> 別途協議 <input checked="" type="checkbox"/> 交通管理要員の配置 <input type="checkbox"/> 別途図面 <input type="checkbox"/> その他 () <input type="checkbox"/> 別途協議 <input checked="" type="checkbox"/> 別途仕様書 <input type="checkbox"/> 配置人員数 (人) <input checked="" type="checkbox"/> その他(配置人員の変更は原則行わないものとするが、交通誘導警備員については、地元自治会、関係機関及び警察の意見を検討し、配置人員に変更が生じる場合については、監督職員と別途協議を行うこと。ただし、工事車両の搬入出に伴い配置する場合については、間接費に含まれるものとし、設計変更の対象としない。) <input type="checkbox"/> 施工時間の制限 <input type="checkbox"/> 工法制限あり ・近接公共施設名等 <input type="checkbox"/> 鉄道 <input type="checkbox"/> 電気 <input type="checkbox"/> 電話 <input type="checkbox"/> 水道 <input type="checkbox"/> ガス <input type="checkbox"/> その他 () ・制限を受ける工種 () ・制限内容 () <input type="checkbox"/> 安全防護施設等の配置 <input type="checkbox"/> 別途図面 <input type="checkbox"/> その他 () <input type="checkbox"/> 別途協議 <input type="checkbox"/> 保安要員の配置 <input type="checkbox"/> 別途図面 <input type="checkbox"/> その他 () <input type="checkbox"/> 別途協議 <input type="checkbox"/> 現場環境改善の内容(率分)() <input type="checkbox"/> 現場環境改善の内容(積上)() <input type="checkbox"/> その他 ()
仮設備関係	<input type="checkbox"/> 仮設備の設計条件あり <input type="checkbox"/> 仮設物の構造及び施工方法の指定	<input type="checkbox"/> 使用期間及び借地条件 <input type="checkbox"/> 別添図面等 <input type="checkbox"/> その他 () <input type="checkbox"/> 別途協議 <input type="checkbox"/> 転用あり (回) <input type="checkbox"/> 兼用あり () <input type="checkbox"/> その他 () <input type="checkbox"/> 構造及び設計条件 <input type="checkbox"/> 別添図面等 <input type="checkbox"/> その他 () <input type="checkbox"/> 別途協議 <input type="checkbox"/> 施工方法 <input type="checkbox"/> その他 ()

特記仕様書(施工条件明示一覧表)

明示項目	明示事項	条件及び内容
<p>残土・産業廃棄物関係</p>	<p><input type="checkbox"/> 残土処分（自由処分） <input type="checkbox"/> 残土処分（指定処分・他工事流用） （処分先については監督職員に工事打合簿にて提出すること） <input type="checkbox"/> 産業廃棄物の処理条件あり <input type="checkbox"/> 提出書類 その他（ ）</p>	<p><input type="checkbox"/> 残土処分地 運搬距離（L= Km） <input type="checkbox"/> 別添図等 <input type="checkbox"/> その他（ ） <input type="checkbox"/> 別途協議 <input type="checkbox"/> 処分地の処理条件あり <input type="checkbox"/> 押土整地 <input type="checkbox"/> その他（ ） <input type="checkbox"/> 産業廃棄物の種類 <input type="checkbox"/> コン塊 <input type="checkbox"/> アス塊 <input type="checkbox"/> 木材 <input type="checkbox"/> 汚泥 <input type="checkbox"/> その他（ ） <input type="checkbox"/> 産業廃棄物の処分地 運搬距離（L= Km） <input type="checkbox"/> 再生処分地（ ） <input type="checkbox"/> 最終処分地（ ） <input type="checkbox"/> 別途協議 <input type="checkbox"/> その他（ ） <input type="checkbox"/> 別途図書 <input type="checkbox"/> 処分地での処理費 <input type="checkbox"/> 計上あり（ <input type="checkbox"/> 処理料 <input type="checkbox"/> 押土整地 <input type="checkbox"/> 被覆土 ） <input type="checkbox"/> その他（ ） <input type="checkbox"/> 別途協議 <input type="checkbox"/> 処分場の受入条件（ ） <input type="checkbox"/> 舗装切断時の排水処理 舗装切断作業に伴い、切断機械から発生する排水については、排水吸引機能を有する切断機械等により回収するものとする。回収された排水については、関係機関等と協議の上、適正に処理するものとし、必要と認められる経費については変更契約できるものとする。 「適正に処理」する際には、「廃棄物処理及び清掃に関する法律」に基づき、産業廃棄物の排出事業者（受注者）が産業廃棄物の処理を委託する際、適正処理のために必要な廃棄物情報（成分性状等）を処理業者に提供することが必要である。 なお、受注者は、排水の処理に係る産業廃棄物管理票（マニフェスト）について、監督職員から請求があった場合は提示しなければならない。 <input type="checkbox"/> その他（ ）</p>
<p>工事支障物件関係</p>	<p><input type="checkbox"/> 工事支障物件あり <input type="checkbox"/> その他</p>	<p><input type="checkbox"/> 支障物件名 <input type="checkbox"/> 鉄道 <input type="checkbox"/> 電気 <input type="checkbox"/> 電話 <input type="checkbox"/> 水道 <input type="checkbox"/> ガス <input type="checkbox"/> 有線 <input type="checkbox"/> その他（ ） <input type="checkbox"/> 移設時期（ <input type="checkbox"/> 平成 年 月頃 <input type="checkbox"/> 別途協議 ） <input type="checkbox"/> 防護（ ） <input type="checkbox"/> その他（ ）</p>
<p>排水工関係 （濁水処理含む）</p>	<p><input type="checkbox"/> 濁水、湧水等の排水に際し、制限あり ※法令上乗せ制限の場合</p>	<p><input type="checkbox"/> 項目および基準値（ ） <input type="checkbox"/> 調査項目（ ） <input type="checkbox"/> その他（ ）</p>
<p>薬液注入関係</p>	<p><input type="checkbox"/> 薬液注入工法等の指定あり <input type="checkbox"/> 提出書類あり <input type="checkbox"/> 注入量の確認 <input type="checkbox"/> 注入の管理及び注入の効果確認 <input type="checkbox"/> その他</p>	<p><input type="checkbox"/> 工法区分 <input type="checkbox"/> 材料種類（ ） <input type="checkbox"/> 施工範囲（ ） <input type="checkbox"/> 削孔数量（ ） <input type="checkbox"/> 注入量（ ） <input type="checkbox"/> その他（ ） <input type="checkbox"/> 別途協議 <input type="checkbox"/> 工法関係（ ） <input type="checkbox"/> 材料関係（ ） <input type="checkbox"/> その他</p>

特記仕様書(施工条件明示一覧表)

明示項目	明示事項	条件及び内容
再生材料使用関係	<input type="checkbox"/> 再生材使用の指定あり <input type="checkbox"/> 三重県リサイクル製品利用推進条例に基づく認定製品の使用 <input type="checkbox"/> その他	<input type="checkbox"/> 再生材の種類 <input type="checkbox"/> 再生Asコン <input type="checkbox"/> 再生路盤材 <input type="checkbox"/> 再生クラシャーラン <input type="checkbox"/> 再生砂 <input type="checkbox"/> 再生材が使用できない時の措置 <input type="checkbox"/> 新材に変更 <input type="checkbox"/> その他 () <input type="checkbox"/> 別途協議 <input type="checkbox"/> 三重県リサイクル製品利用推進条例に基づく認定製品を使用する。 (認定製品の品名:) <input type="checkbox"/> 三重県リサイクル製品利用推進条例に基づく認定製品を使用するように努める。 (認定製品の品名:) 【注:認定製品の品名欄については、設計単価表品名を記入すること。】 <input type="checkbox"/> その他 ()
その他	<input type="checkbox"/> 工事用機材の保管 <input type="checkbox"/> 現場発生品あり <input type="checkbox"/> 支給品あり <input type="checkbox"/> 盛土材料等工事間流用あり <input type="checkbox"/> 試験 () <input type="checkbox"/> テストピース (区画線工) <input checked="" type="checkbox"/> 随時検査 <input type="checkbox"/> 汚水柵設置申請書回収費 <input type="checkbox"/> その他	<input type="checkbox"/> 保管場所 () 期間 () <input type="checkbox"/> その他 () <input type="checkbox"/> 品名 () 数量 () 保管場所 () <input type="checkbox"/> その他 () <input type="checkbox"/> 品名 () 数量 () 引渡場所 () 時期(平成 年 月 日) その他 () <input type="checkbox"/> 運搬方法 (<input type="checkbox"/> 受注者で運搬 <input type="checkbox"/> 受注者以外で運搬 <input type="checkbox"/> 別途協議 <input type="checkbox"/> その他 ()) <input type="checkbox"/> 引渡場所 (<input type="checkbox"/> 別添図等 <input type="checkbox"/> 別途協議 <input type="checkbox"/> その他 ()) <input type="checkbox"/> 数量 () 運搬距離 L= Km) <input type="checkbox"/> 試験実施 <input type="checkbox"/> 要 <input type="checkbox"/> 不要 <input type="checkbox"/> テストピース実施 <input type="checkbox"/> 要 () <input type="checkbox"/> 不要 <input checked="" type="checkbox"/> 受注者は四日市市工事検査規程第8条第6項に基づき、発注者が随時検査を求めた場合は、監督職員の指示に従い受検すること。 <input type="checkbox"/> 件数・・・ 件 <input type="checkbox"/> その他 ()
適用条件		<input checked="" type="checkbox"/> 三重県公共工事共通仕様書(平成28年7月版)を準用 (部分改正を行った内容も含む(最新改正:平成29年7月1日)) <input type="checkbox"/> 土木構造物設計マニュアル(案) <input checked="" type="checkbox"/> その他 「管きょ更生工法における設計・施工管理ガイドライン」(2017年版(公社)日本下水道協会)

(注) 上記受託業務事項・条件および内容のレ印当該欄は作業に当たって制約を受けることになるので明示する。
 明示事項に変更が生じた場合及び明示されていない制約等が発生したときは、発注者と別途協議し適切な措置を講ずるものとする。
 別途協議とは、設計・現場説明又は工事打ち合わせ等により協議するものとする。